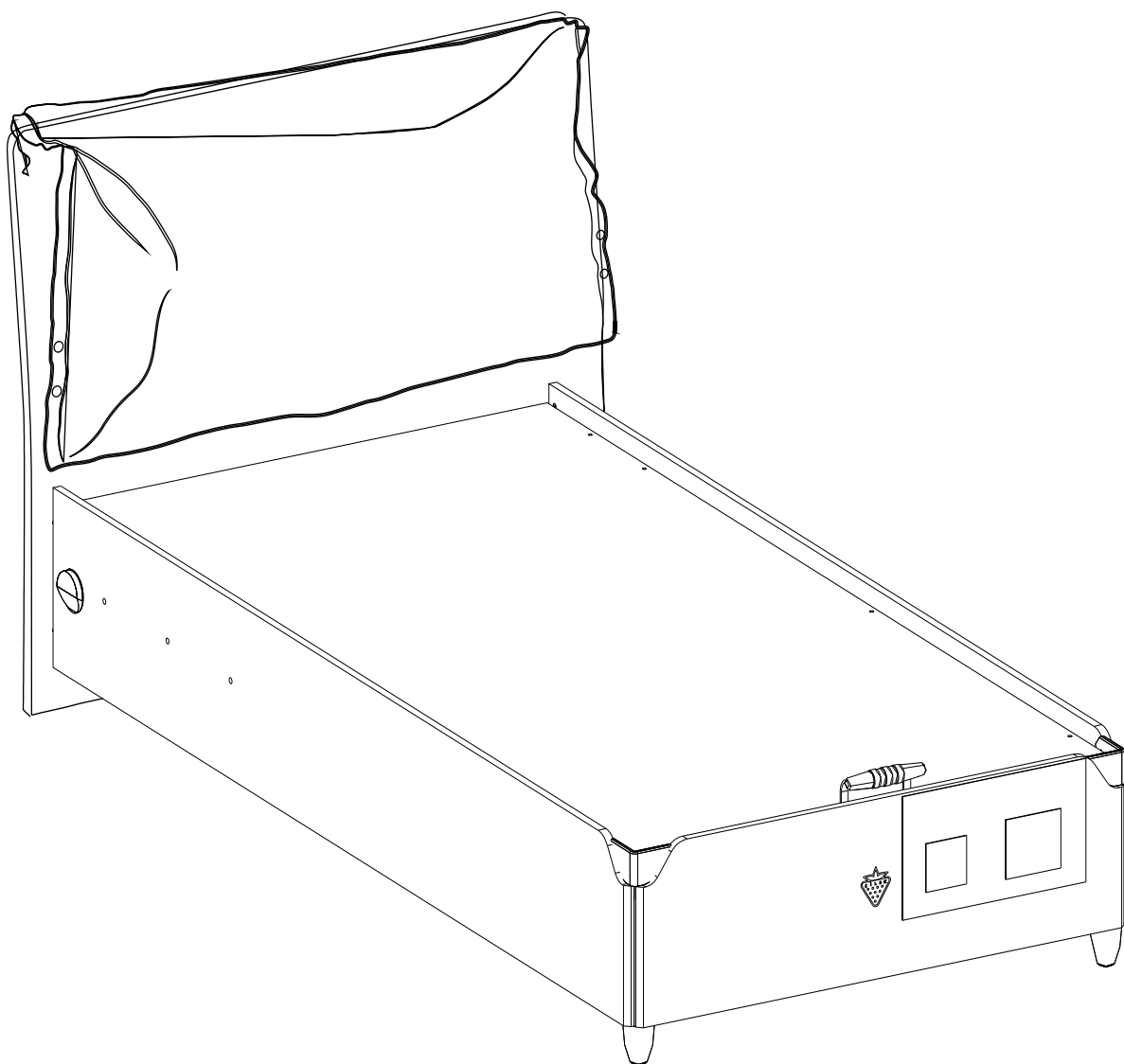
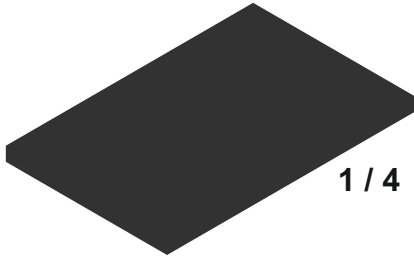
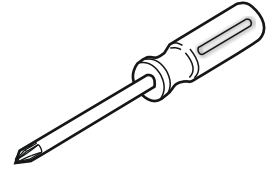
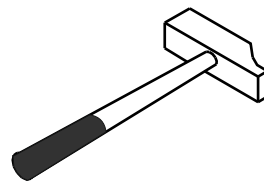
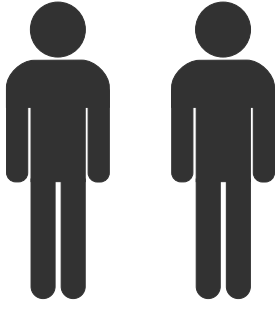


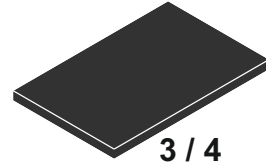
20.40.1705.01



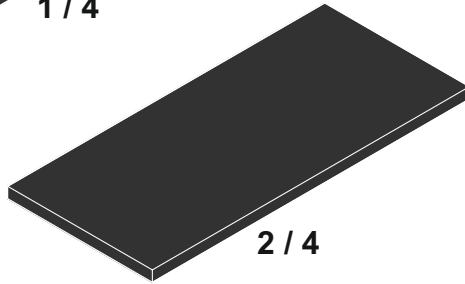


1 / 4

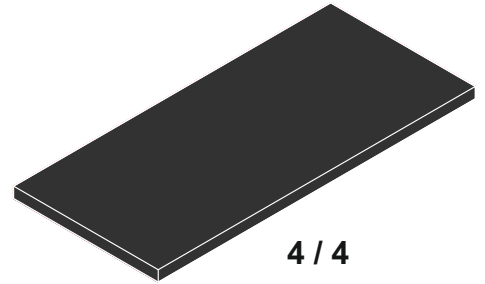
21.20.1003.00 x 1



3 / 4



2 / 4



4 / 4



13.07.01.093 x 12



13.02.01.017 x 30



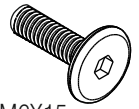
M6X13
13.03.01.021 x 20



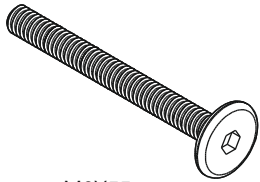
M6X20
13.03.01.026 x 6



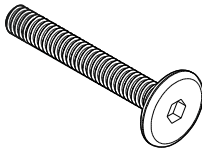
M6X15
13.03.01.024 x 6



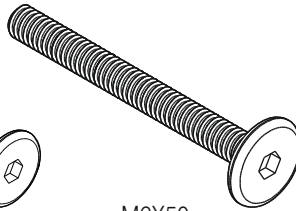
M6X15
13.03.01.023 x 2



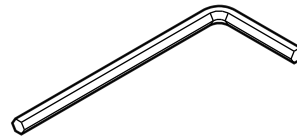
M6X55
13.03.01.039 x 4



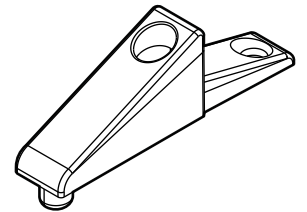
M6X40
13.03.01.035 x 4



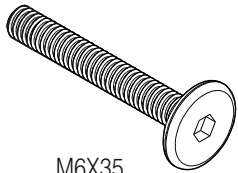
M6X50
13.50.01.057 x 6



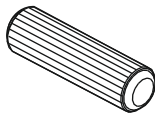
13.07.01.016 x 1



13.01.01.247 x 6



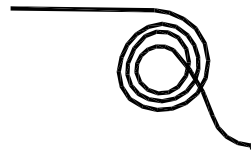
M6X35
13.03.01.033 x 2



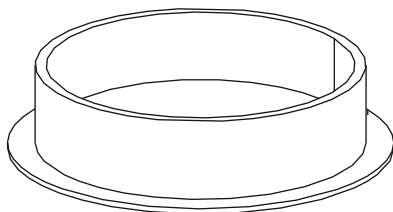
13.01.01.111 x 4



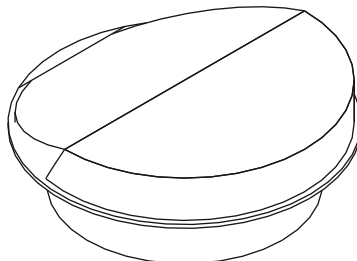
M4X13
13.03.01.007 x 2



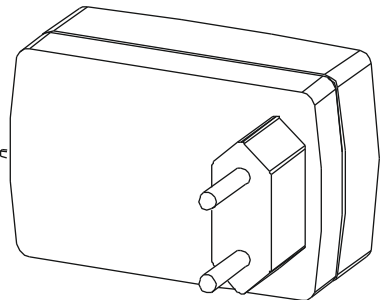
13.15.01.093 x 1



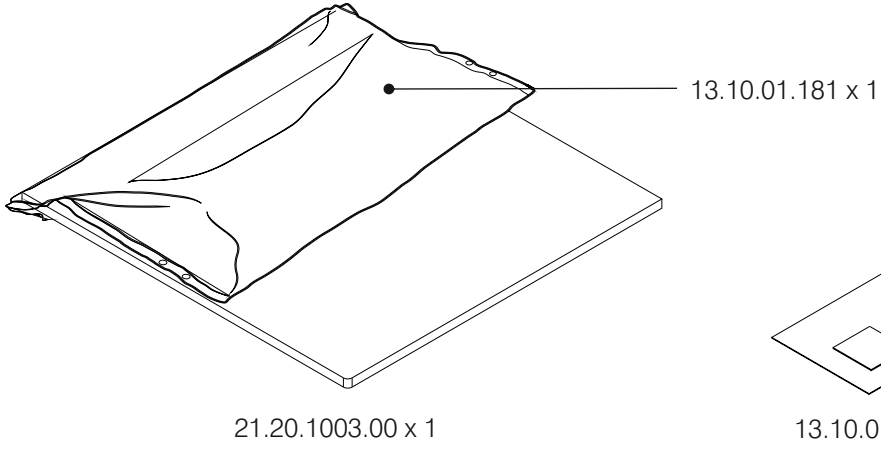
13.01.01.560 x 1



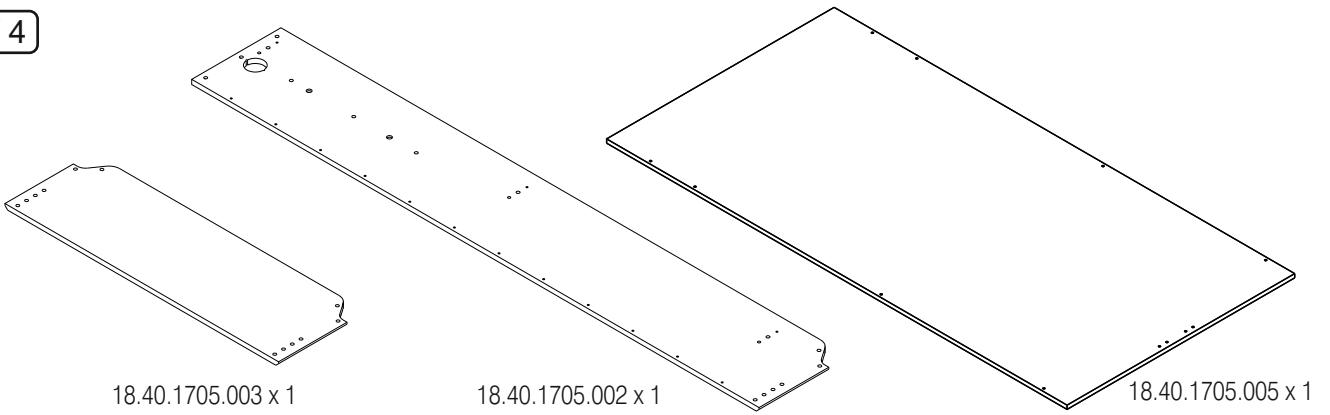
13.15.01.118 x 1



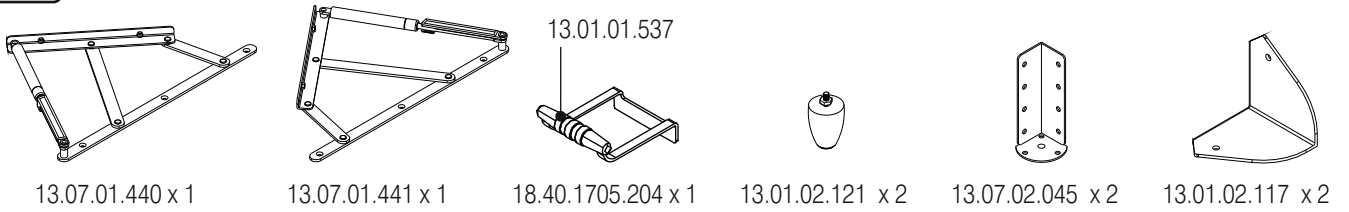
1 / 4



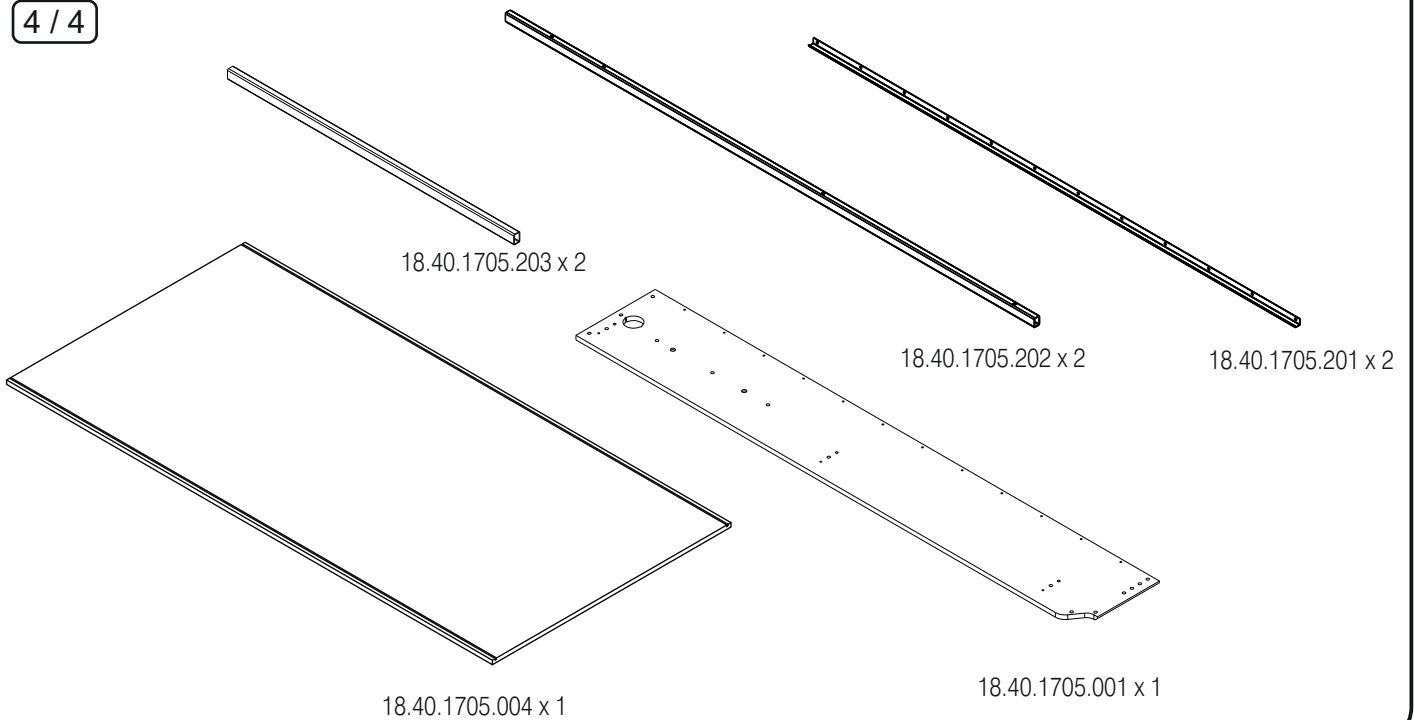
2 / 4



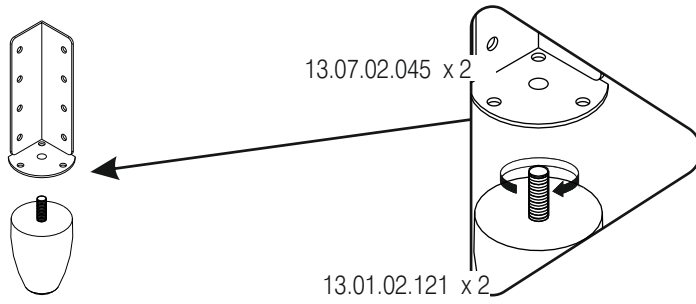
3 / 4



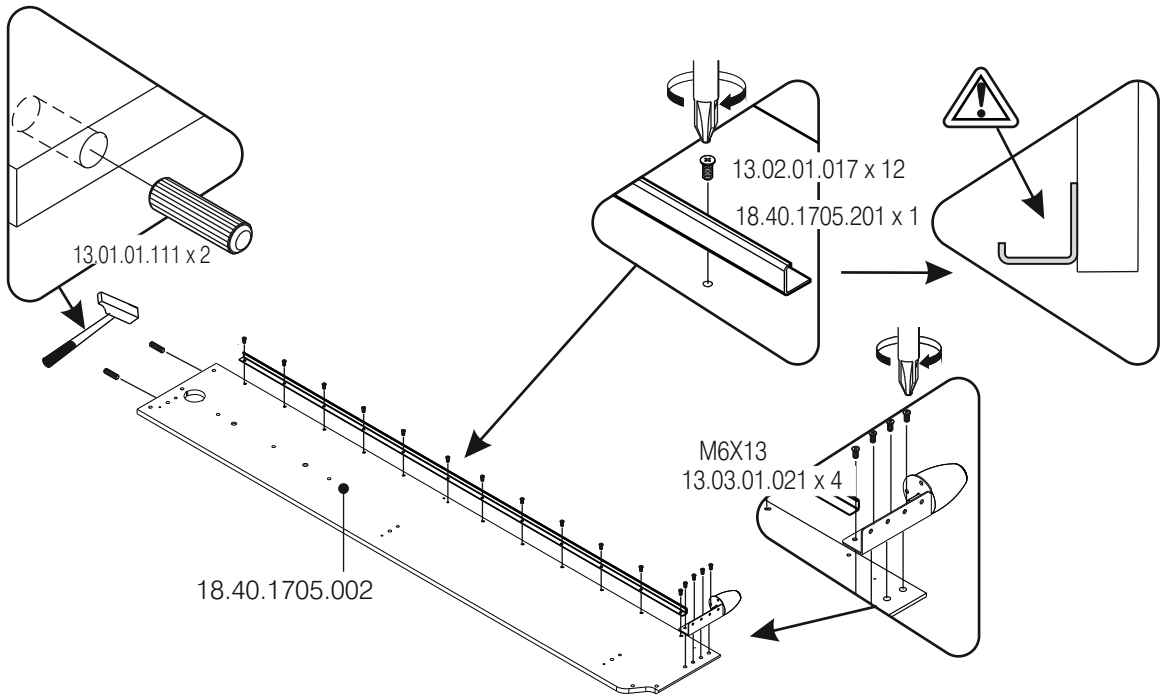
4 / 4



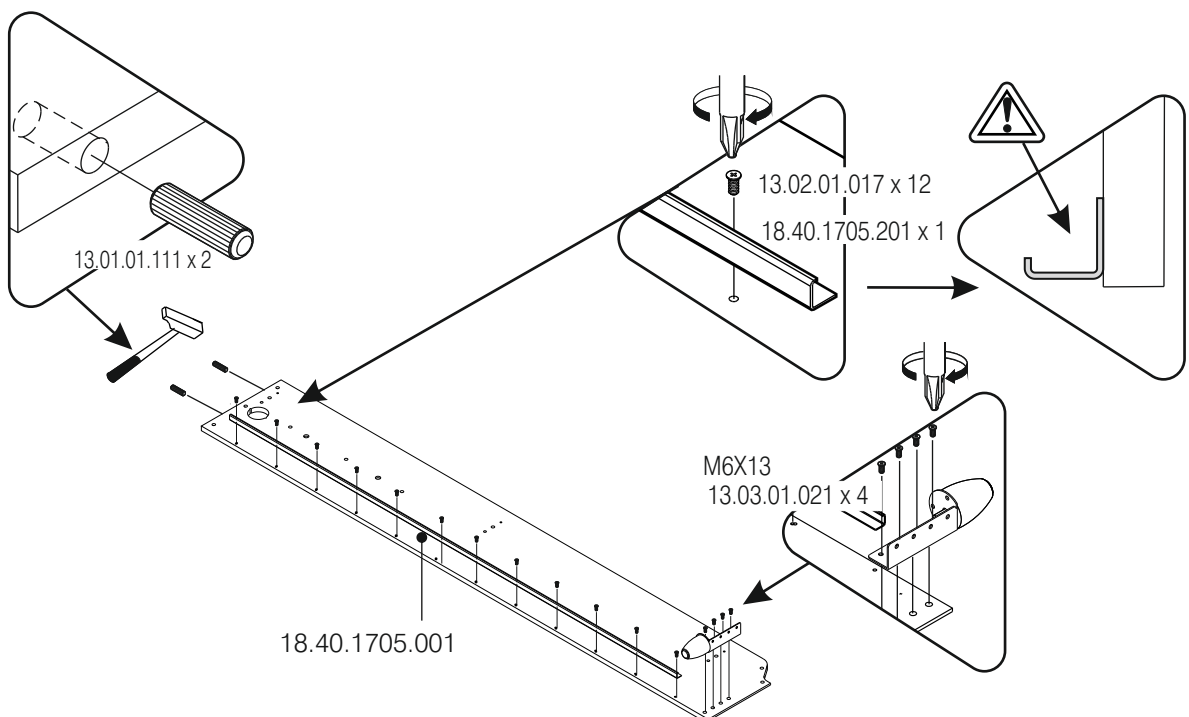
1



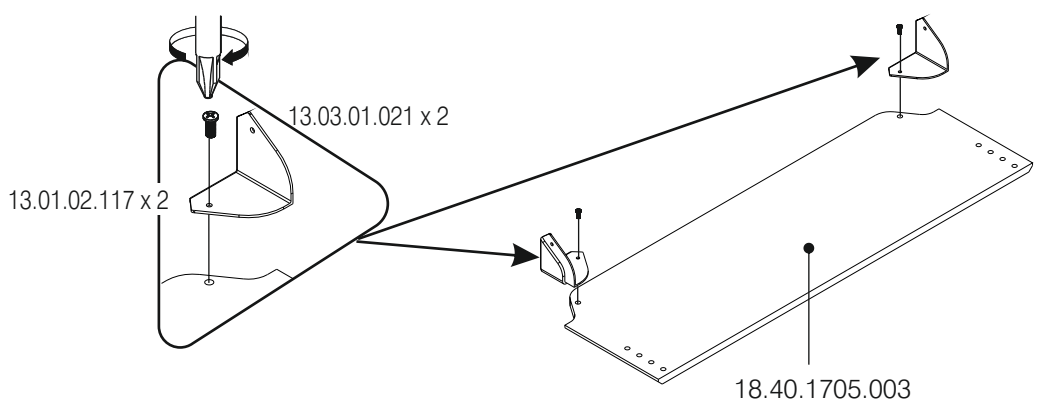
2



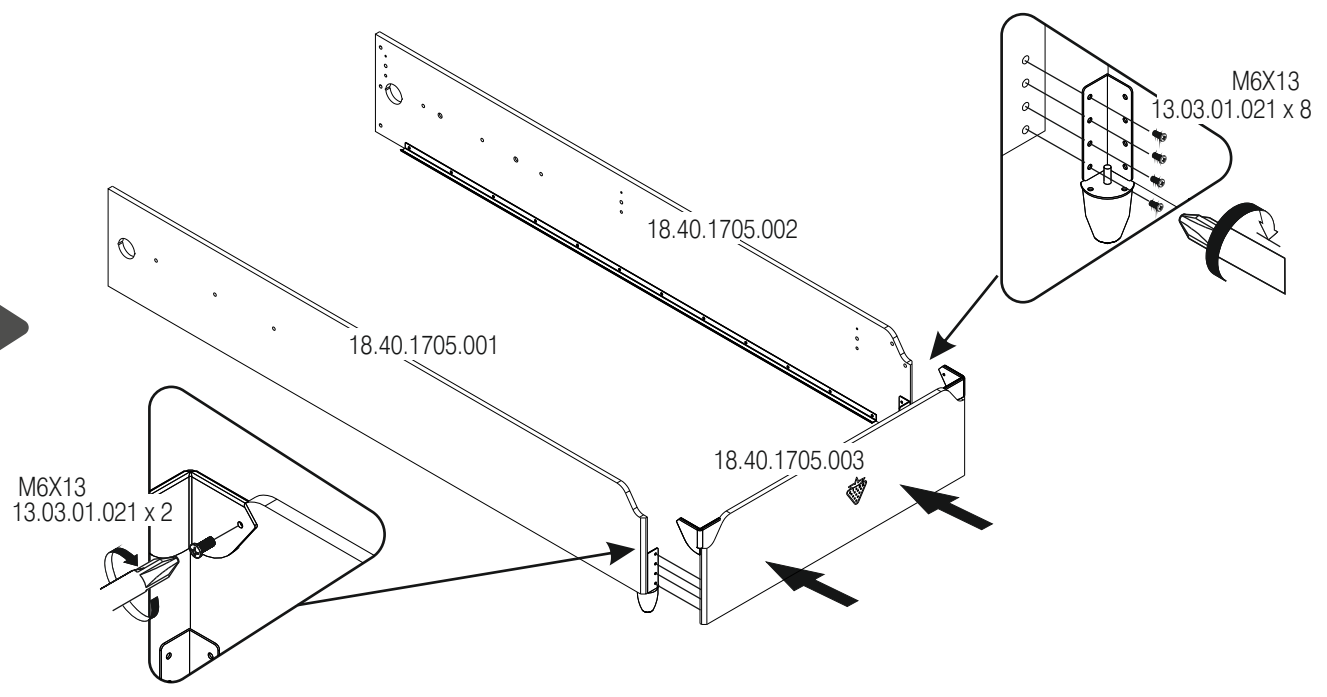
3



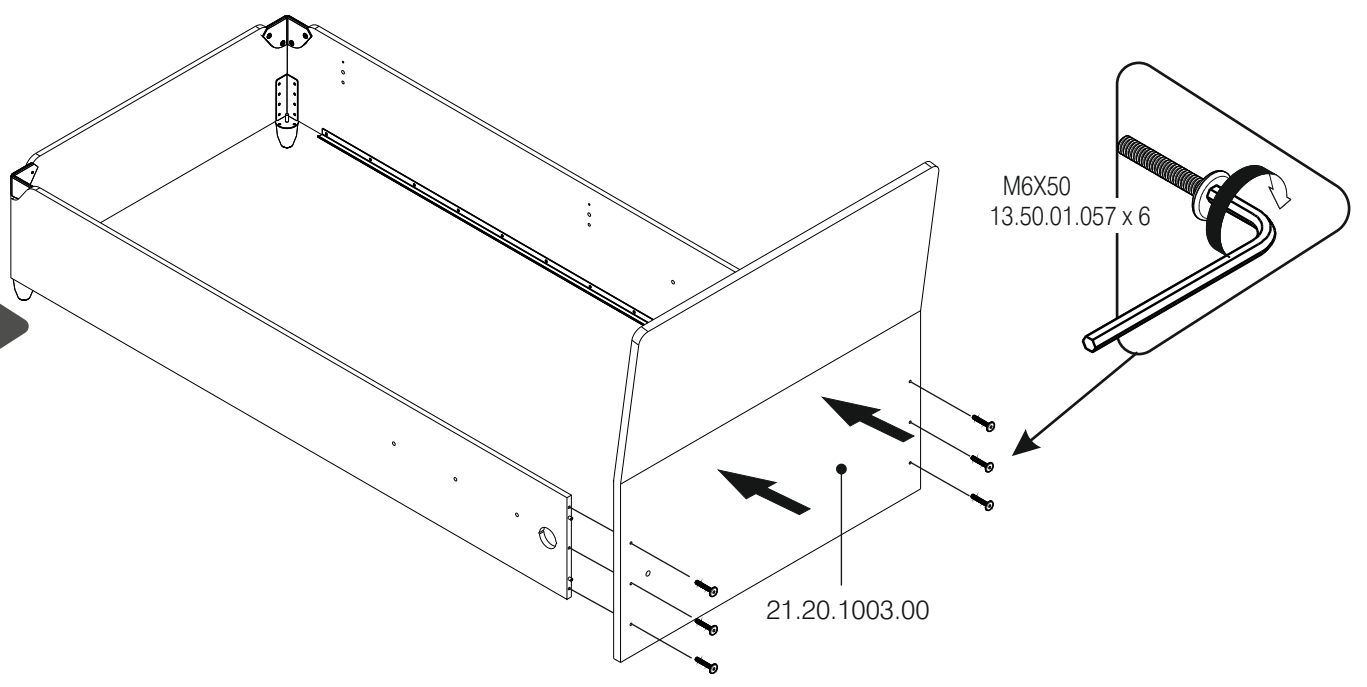
4



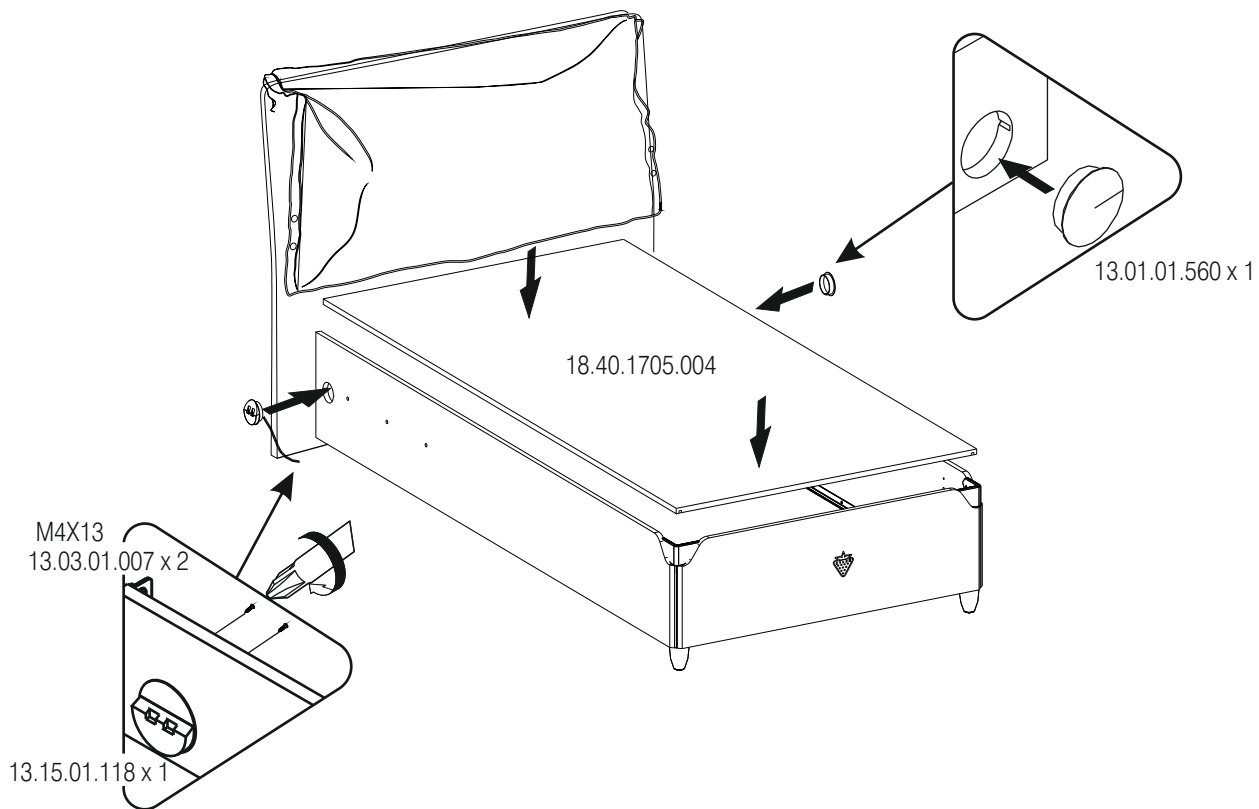
5



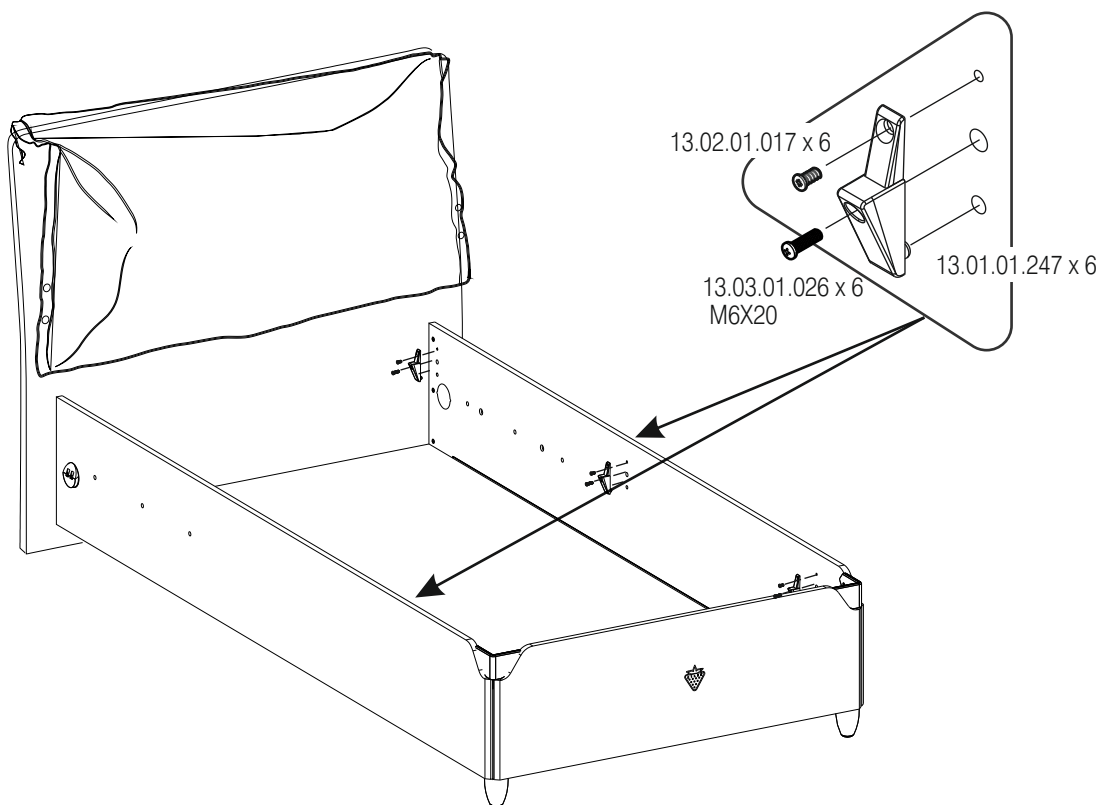
6



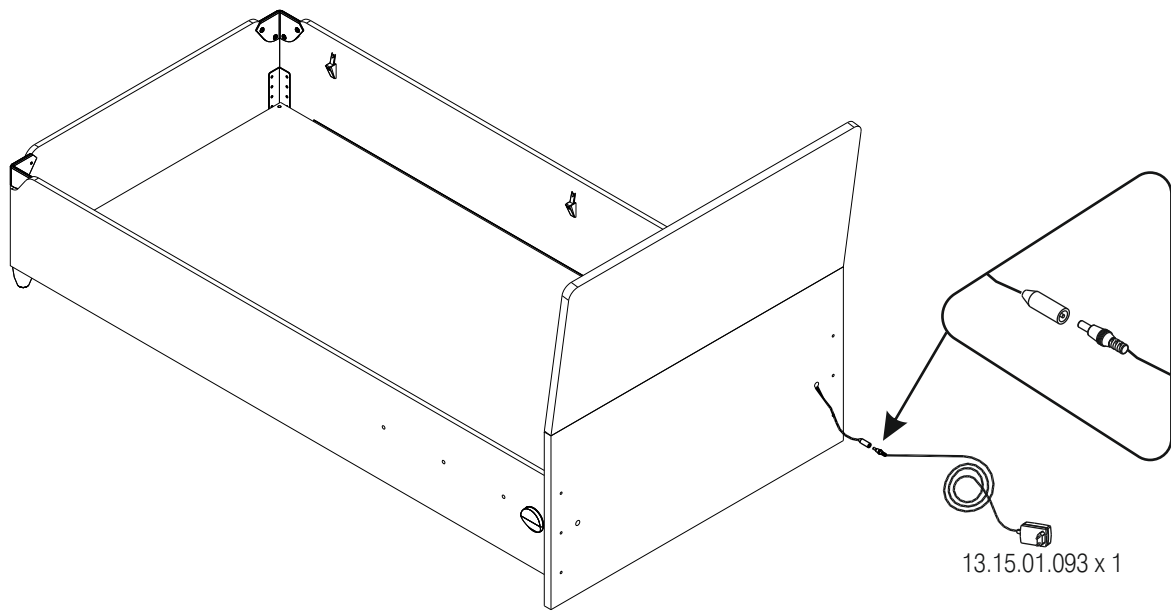
7



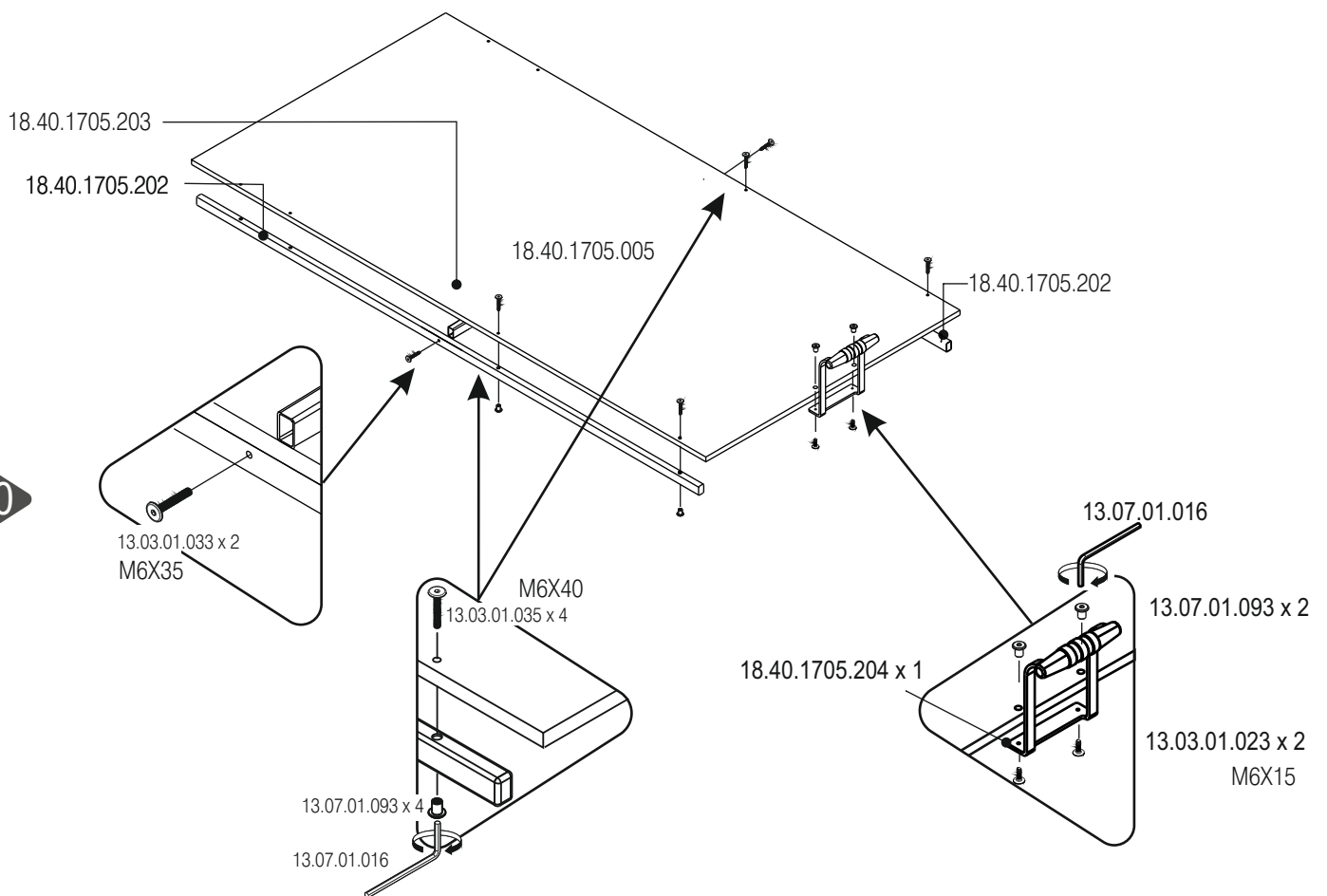
8



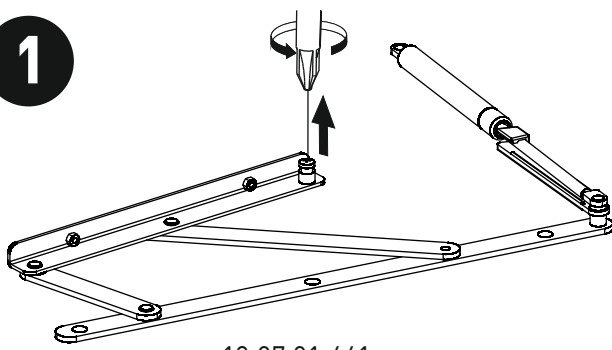
9



10

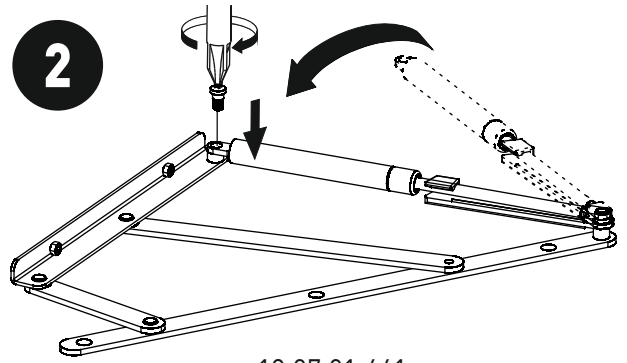


1



13.07.01.441

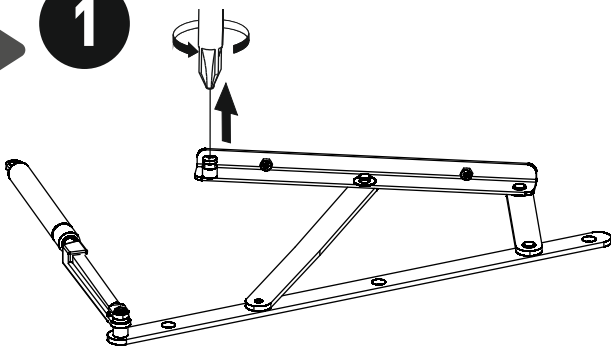
2



13.07.01.441

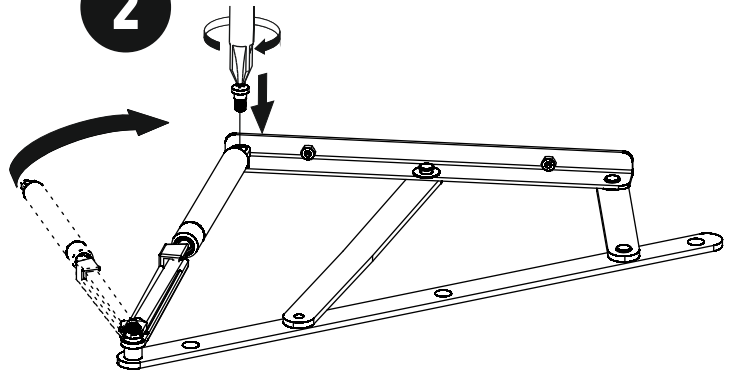
11

1



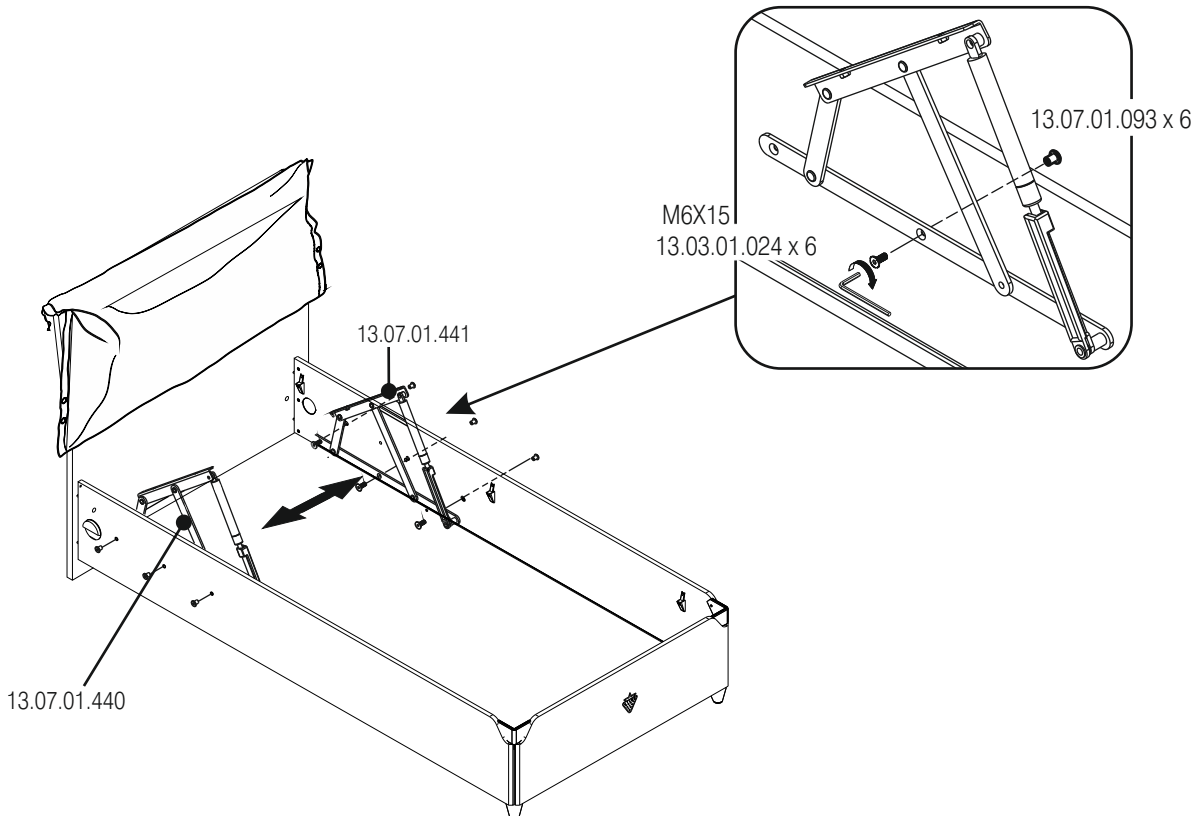
13.07.01.440

2



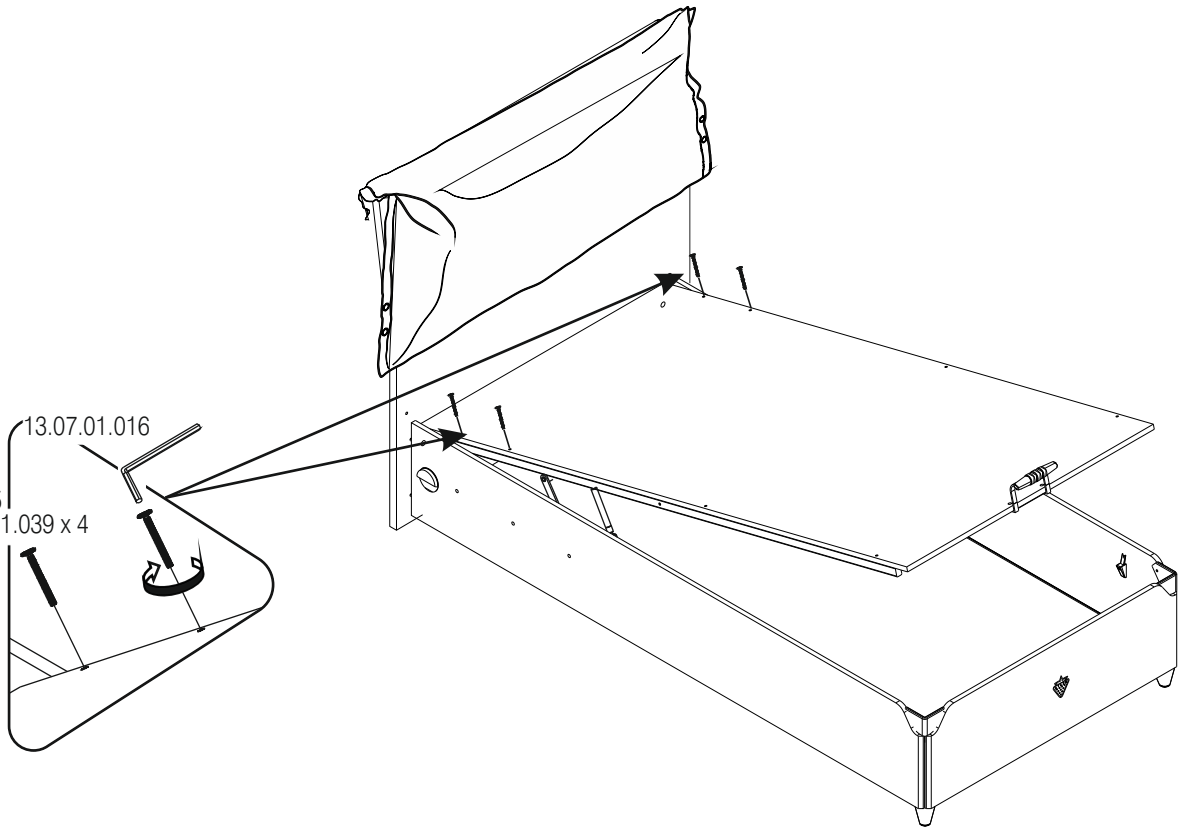
13.07.01.440

12



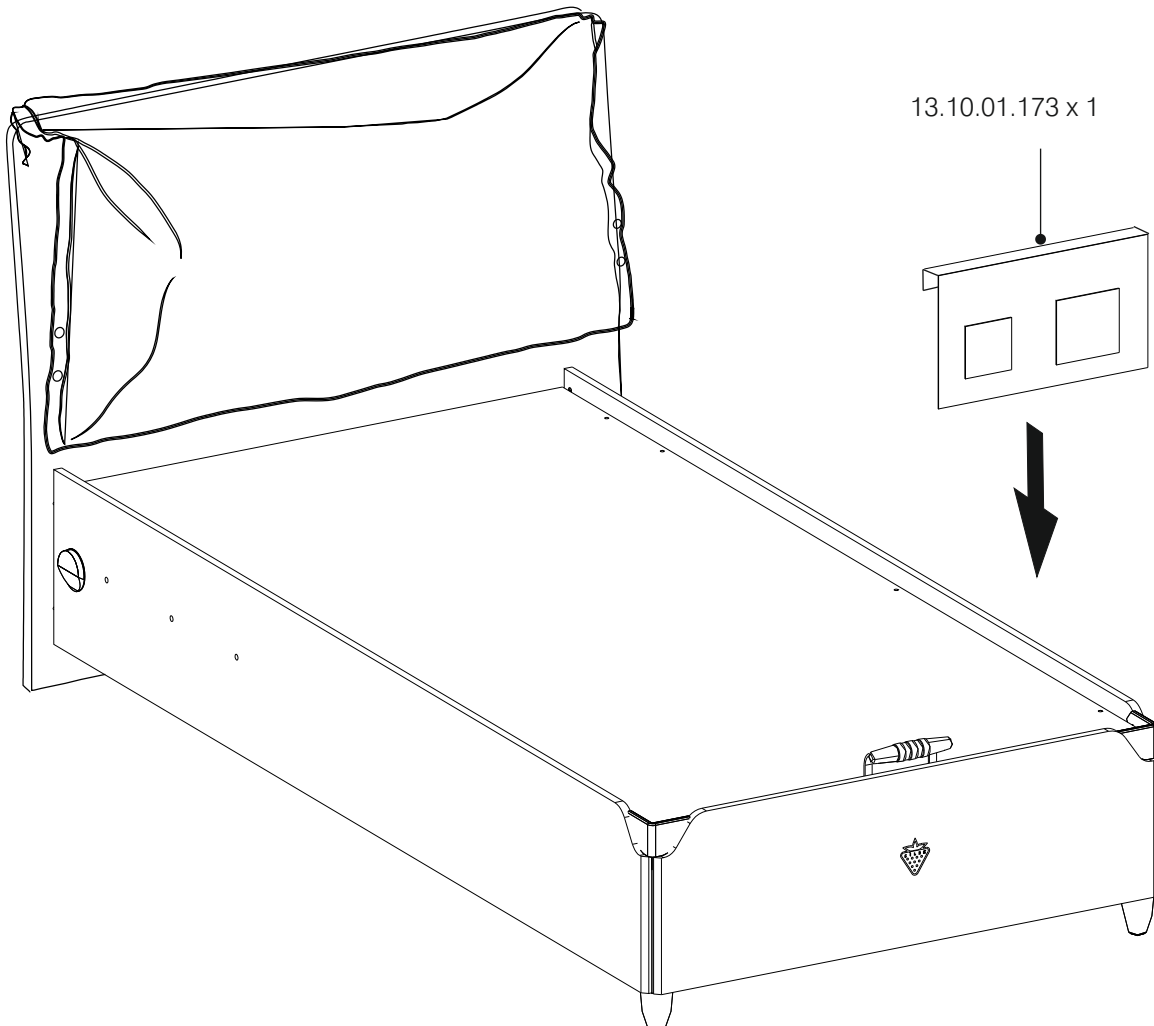
13

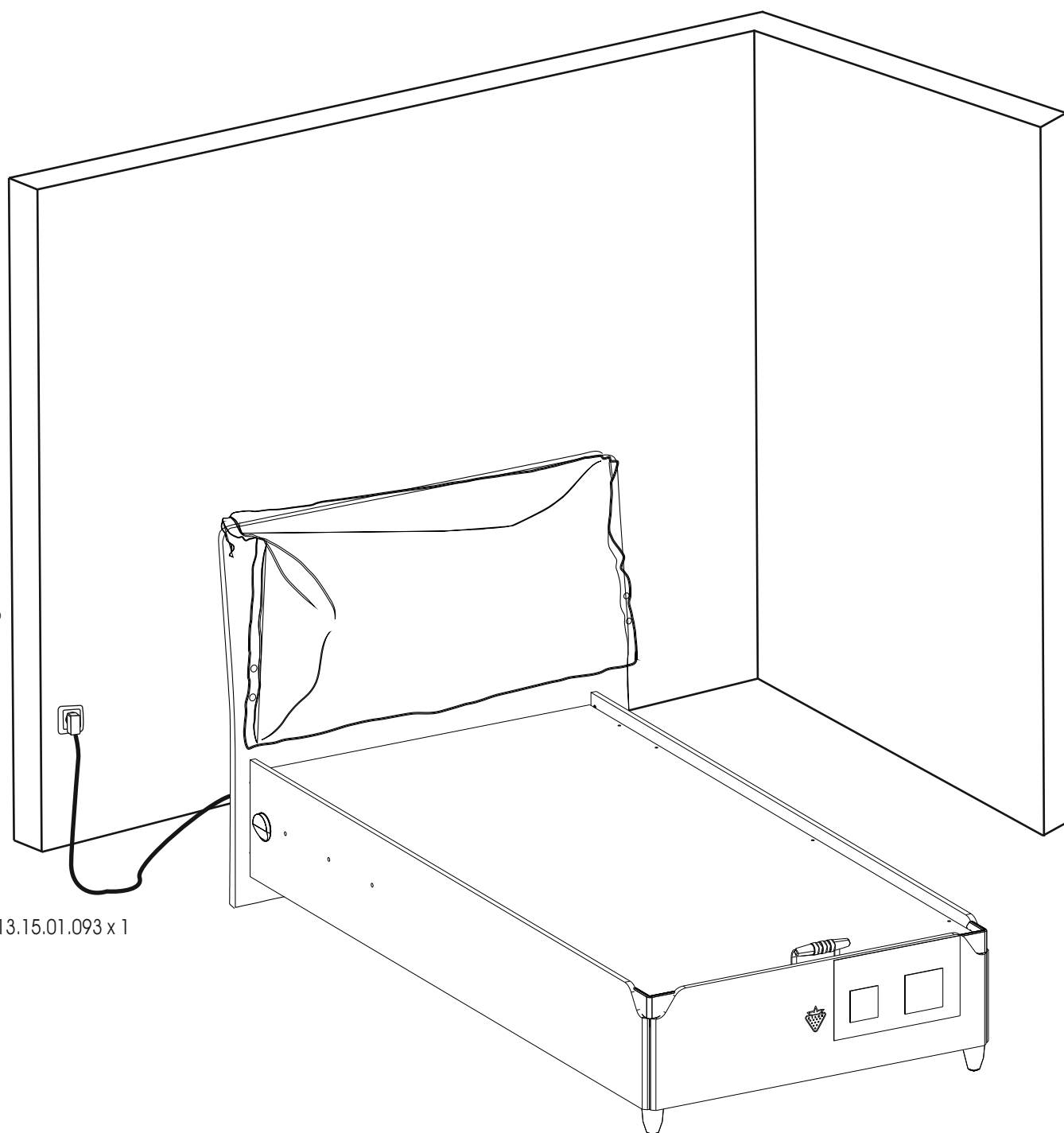
13.07.01.016
M6X55
13.03.01.039 x 4



14

13.10.01.173 x 1





13.15.01.093 x 1