

ГАРАНТИЙНЫЙ ТАЛОН

Предприятие-изготовитель гарантирует соответствие мебели требованиям ТР ТС 025/2012 «О безопасности мебельной продукции», ГОСТ 16371-2014. «Мебель. Общие технические условия.»

Декларация о соответствии - смотреть на сайте производителя:
www.era-mebel.com



УСЛОВИЯ ГАРАНТИИ

1. Предприятие-изготовитель гарантирует соответствие изделия требованиям ГОСТ 16371-2014 при соблюдении условий транспортирования, сборки и эксплуатации. Гарантийный срок эксплуатации - 24 месяца. Срок исчисляется со дня продажи изделия.

Дефекты производственного характера, обнаруженные в течении гарантийного срока, устраняются за счет предприятия-изготовителя. Претензии на такие дефекты принимаются при наличии паспорта, этикетки с упаковки и гарантийного талона с отметкой даты продажи мебели.

Срок службы изделия - 10 лет.

2. Изделие снимается с гарантийного обслуживания в следующих случаях:

- если имеет следы постороннего вмешательства или была попытка ремонта;
- если обнаружены несанкционированные изменения конструкции изделия;
- если изделие эксплуатировалось не в соответствии со своим целевым назначением или в условиях, для которых оно не предназначено.

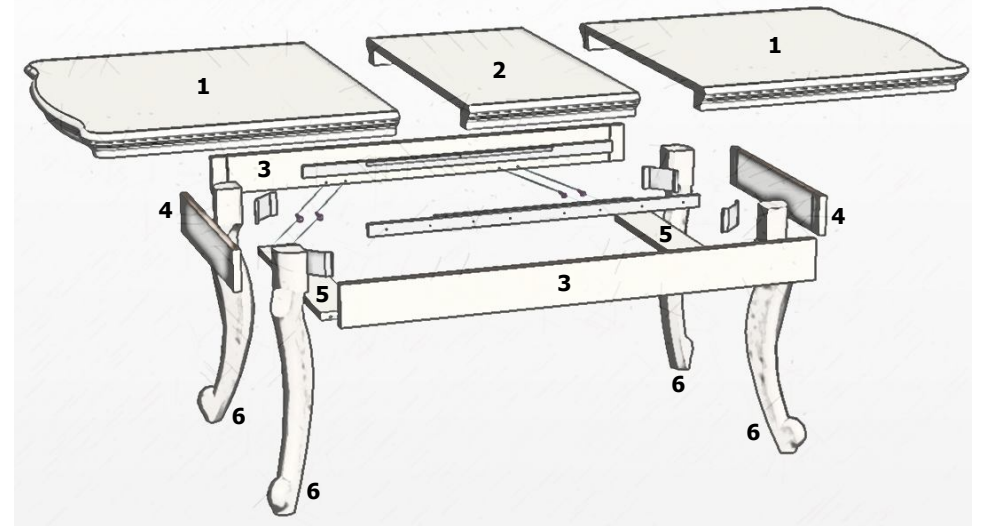
3. Гарантия не распространяется на изделия, имеющие следующие неисправности:

- механические повреждения;
- повреждения, вызванные стихией, пожаром, бытовыми факторами;
- повреждения, вызванные попаданием на поверхность изделия едких веществ и жидкостей.

Ввиду совершенствования технологии, изменения конструкции и узлов или поступления новых материалов, возможны некоторые отклонения от данной конструкции и комплектности, не влияющие на качество изделия.

СТОЛ раскладной ОБЕДЕННЫЙ «ДЖОКОНДА»

ШИРИНА - 1800 (2300) мм
ГЛУБИНА - 1000 мм
ВЫСОТА - 770 мм



ДАТА ВЫПУСКА « ____ » _____ 201 г.

ПРОВЕРЕНО ОТК

ДАТА ПРОДАЖИ « ____ » _____ 201 г.

ШТАМП МАГАЗИНА

ООО «ТП «Эра»
Россия, 355035, Ставропольский край,
г. Ставрополь, ул. Заводская, 5, офис 14
тел.: 8-800-700-71-84,
8(8652) 280-500

e-mail: 982509@mail.ru
www.era-mebel.com

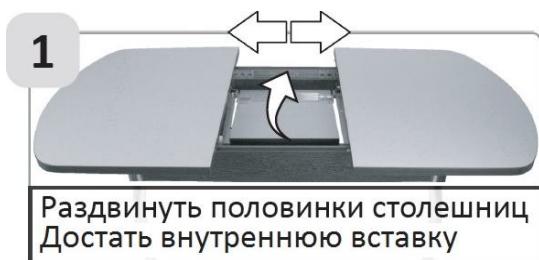
Упаковочная ведомость

Наименование детали	№ позиции	Размеры, мм	Кол-во	№ упаковки
Царга большая	3	1382 x 120 x 22	2	1
Царга малая	4	665 x 120 x 22	2	
Царга поперечная	5	720 x 120 x 22	2	
Фурнитура	----	----	1	
Ножка-опора	6	L.750	4	2
Вставка крышки столешницы	2	500 x 1000	1	3
Крышка столешницы	1	900 x 1000	1	4 x 2

Комплект фурнитуры

Наименование	Вид	Кол-во	Наименование	Вид	Кол-во
Саморез 3,5x20		52	Эксцентрик ø15		8
Винт 8x30		4	Заглушка для эксцентрика		8
Втулка металлическая		6	Шкант металлический		6
Стяжка угловая оцинкованная		4	Механизм раздвижной		1

Схема раскладки столешницы раздвижного стола



Общие технические указания по сборке.

Для удобства транспортировки и предохранения от повреждений мебель поставляется в разобранном виде в индивидуальной упаковке. Сборку рекомендуется производить с помощью специалиста, так как неправильная сборка может привести к опрокидыванию мебели, что может повлечь за собой ущерб или телесные повреждения.

Не приступайте к сборке, не ознакомившись с инструкцией!

Проверьте комплектность каждой упаковки, согласно комплекточной ведомости.

При обнаружении дефектов или некомплектности к сборке не приступать. Обратитесь к продавцу.

Внимание! Перед сборкой нужно проверить наличие всей фурнитуры.

Во избежание перекосов и повреждений, а также загрязнения мебели, сборку производить на ровном полу, покрытом тканью или бумагой.

Необходимо соблюдать осторожность, чтобы не повредить поверхности деталей. В сборке сложных и больших изделий желательно участие двух человек. Перед началом сборки необходимо определить расположение деталей в изделии в соответствии со схемами сборки и инструкцией.

Упаковку с этикеткой сохранять до конца сборки.

Инструкция по уходу за мебелью и правила эксплуатации

Для поддержания надлежащего внешнего вида и долговечности мебели рекомендуется соблюдать следующие общие правила:

- Мебель должна храниться и эксплуатироваться в закрытых отапливаемых и вентилируемых помещениях при температуре не ниже +10°С и не выше +40°С, относительной влажностью воздуха от 65-85%.
- Расположение мебели ближе 1 м от отопительных приборов и других источников тепла, а также под прямыми солнечными лучами, вызывает ускоренное старение покрытия и деформацию мебельных щитов.
- Поверхность деталей мебели следует оберегать от попадания влаги во избежание разбухания каркасов, фасадов и столешницы, отклеивания кромок на боковых поверхностях.
- Следует оберегать поверхности мебели и ее конструктивные элементы от механических повреждений, которые могут быть вызваны воздействием твердых предметов, абразивных порошков, а также чрезмерными физическими нагрузками.
- Мебель необходимо устанавливать на ровные поверхности.
- Рекомендуется для чистки пользоваться мягкой тканью или замшей, смоченной и хорошо отжатой перед использованием. Всегда тщательно протирайте сухой тканью смоченные участки по окончании чистки. Поверхности изделий можно освежить, применяя специальные составы, которые имеются в хозяйственных магазинах. Не допускается применение соды, порошков и других материалов, не предназначенных для ухода за мебелью.
- Для предотвращения появления трещин избегать резких и сильных толчков при раскладке стола.
- В процессе эксплуатации мебели возможно ослабление крепежной фурнитуры. Необходимо периодически подтягивать все изделия металлофурнитуры, осуществляющие крепеж и регулировку узлов, обеспечивающие открывание и трансформацию подвижных элементов.

• При эксплуатации поверхности стола запрещается:

- механическое воздействие на плоскость и торцы;
- воздействие раскаленных (t 250...400 °С) или сильно разогретых предметов (t до 250 °С);
- длительное воздействие (не более 5 минут) водяного пара, горячей и холодной воды;
- резать по столешнице ножом и перемещать по ней тяжелую металлическую посуду;
- воздействие агрессивных жидкостей (кислот, щелочей, масел, растворителей и т.п.) и содержащих такие жидкости продуктов или их паров.
- Помните, что сохранность и долговечность мебели зависит не только от её конструкции и качества материалов, но и от правильной эксплуатации и ухода за ней.