

ОБЩИЕ ТЕХНИЧЕСКИЕ УКАЗАНИЯ ПО СБОРКЕ.

Перед сборкой внимательно ознакомьтесь с данной инструкцией. Для сборки изделий желательно воспользоваться помощью квалифицированных специалистов. Сохраняйте упаковку до полной сборки изделия.

Во избежании появления царапин, сборку необходимо проводить на мягком подстилочном материале. Согласно схемам сборки прикрепить необходимую фурнитуру. После этого можно приступать к сборке комплекта. Рекомендуется монтировать каркас в горизонтальном положении. В мебельном наборе могут быть конструктивные изменения, не указанные в данной конструкции и не ухудшающие качество изделия, так как мы постоянно работаем над улучшением производимой продукции.

ГАРАНТИЙНЫЕ ОБЯЗАТЕЛЬСТВА.

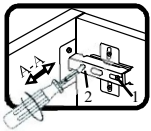
- Изготовитель гарантирует соответствие мебели требованиям ГОСТа 16371-2014 при соблюдении условий транспортировки, хранения, сборки (для мебели, поставляемой в разобранном виде), эксплуатации.
- Гарантийный срок эксплуатации мебели: Для общественных помещений -18 мес., бытовой -24 мес. Гарантийный срок при розничной продаже через торговую сеть исчисляется со дня продажи мебели, при вне розничном распределении - со дня получения её потребителем.
- Согласно постановлению правительства Российской Федерации от 16 июня 1997г. №720 мебель относится к товарам длительного пользования. В связи с этим по истечению срока службы (10 лет) потребитель должен обратиться в специализированную организацию по ремонту мебели с целью оценки дальнейшей пригодности мебели к безопасной эксплуатации и определение возможного дальнейшего срока службы.
- Предприятие оставляет за собой право на замену фурнитуры и метизов, не влияющих на изменение конструкции и качества изделия.
- Перед началом сборки изделия проверьте комплектность, целостность деталей и фурнитуры, при обнаружении брака или некомплектности обратитесь к продавцу, указав **номер смены, партии и дату изготовления** с бирами упаковки. В случае некомплектности или несоответствия фурнитуры, дополнительно укажите **фамилию** упаковщика и **дату изготовления**. В случае установки бракованной детали, утери бирок с упаковок, претензии исправляются за счет покупателя.

ПРАВИЛА УХОДА И ЭКСПЛУАТАЦИИ.

Для сохранения эксплуатационных и эстетических качеств мебели в течении длительного срока необходимо соблюдать условия её хранения, правил эксплуатации и ухода.

- Мебель рекомендуется эксплуатировать в проветриваемом, сухом помещении с температурой воздуха не ниже +10 С и относительной влажностью воздуха 50-80%.
- При эксплуатации изделий, имеющих стеклянные створки, полки и зеркала необходимо помнить, что эксплуатация стеклоизделий и зеркал с трещиной сопряжено с риском получения травмы. При появлении трещин надо немедленно заменить стеклоизделие.
- В процессе эксплуатации мебели возможно ослабление крепежной фурнитуры - необходимо периодически подтягивать их.
- Во избежании потери товарного вида мебель и зеркала рекомендуется защищать от прямых солнечных лучей, не должна размещаться вблизи отопительных приборов, сырых и холодных стен (может привести к изменению цвета и отслоению пленки).
- Не допускать попадания воды и технических жидкостей на поверхность мебели, не следует ставить на поверхность горячие предметы без теплоизоляционной прокладки.
- Бережь поверхность мебели от механических повреждений.
- Поверхность мебели можно чистить влажной тканью с применением средств по уходу за мебелью с последующей протиркой насухо. **Запрещено применять эфир, ацетон, бензин и др. средства содержащие спирт и растворитель по скольку печатный рисунок на фасадах не устойчив к их воздействию!!!**
- Фасадную часть следует чистить мягкой тканью с применением хозяйственного мыла, после чего вытирать насухо. Не использовать для чистки наждачную бумагу, соду и др. средства, содержащие абразивные материалы.

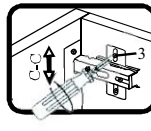
СИСТЕМА РЕГУЛИРОВАНИЯ СТВОРОК



Если створка наклонена вправо или влево относительно вертикали корпуса, нужно выправить наклон створки в направлении А-А винтом 2.

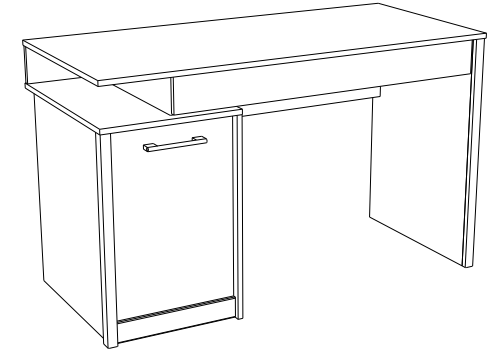


Если нижняя или верхняя часть створки отстает от корпуса, нужно ослабить винт 1 и сдвинуть створку в направлении В-В, а затем затянуть винт 1.



Если необходимо отрегулировать створку по высоте, нужно ослабить винт 3, отрегулировать створку в направлении С-С, а затем затянуть винт 3.

Коллекция мебели "Денвер" - Стол письменный (1300x600x780)



Фурнитура (Упаковка №2)

	Наименование	Ед.изм.	Кол-во
	Эксцентрик d-15 д/плит 16мм	шт	24
	Соед. болт S200, 11/34мм	шт.	24
	Ключ под евровинт	шт.	1
	Евровинт 6,3x50	шт	10
	Заглушка эксц. бел. №1	шт.	4
	Заглушка самокл.*	шт.	6
	Направляющая шариковая СБК 450*35	компл	1
	Саморез 3,5x16	шт.	22
	Саморез 2,5x16	шт.	36
	Шкант 8x30	шт.	39
	Держатель задней стенки, пластмассовый белый	шт.	6
	Ручка 8-033	шт.	1
	Петля внутр.	компл	2
	Подпятник**	шт.	6
	Полкодерж. Угловой со штырем, никель	шт.	4
	Клей ПВА 40гр	шт.	1

*Заглушка самокл. d18 Набуко -Риббек серый, Заглушка самокл. d18 Орех Пасифик РС 2177 - Дуб веллингтон
**Риббек серый - Подпятник св.кор., Дуб Веллингтон - Подпятник кор.,

ЛДСП 16мм Риббек серый/Дуб Веллингтон

Поз.	Наименование	Кол-во	Деталь без облиц.		Упаковка
			Длина	Ширина	
1	Бок левый тумбы	1	630	548	1
2	Бок правый тумбы	1	630	568	1
3	Бок правый стола	1	764	548	1
4	Крышка стола	1	1300	600	1
5	Крышка тумбы	1	435	600	1
6	Дверь	1	378	557	1
7	Царга	1	832	300	1
8	Задняя стенка ДСП	1	432	118	1

ЛДСП 16мм Камень Темный

Поз.	Наименование	Кол-во	Деталь без облиц.		Упаковка
			Длина	Ширина	
9	Бок ниши	1	118	546	1
10	Накладка	1	1032	110	1

Профиль Н-36 Риббек серый/Дуб Веллингтон

Поз.	Наименование	Кол-во	Деталь без облиц.		Упаковка
			Длина	Ширина	
18	Плинтус	1	386		1

Профиль Н-32 Риббек серый/Дуб Веллингтон

Поз.	Наименование	Кол-во	Деталь без облиц.		Упаковка
			Длина	Ширина	
19	Пилястра левая	1	630		1
20	Пилястра правая	1	764		1

ХДФ Белая (лак)

Поз.	Наименование	Кол-во	Деталь без облиц.		Упаковка
			Длина	Ширина	
21	Дно ящика	1	980	447	1
22	Задняя стенка	1	578	414	1

ЛДСП 16мм Белый Базовый

Поз.	Наименование	Кол-во	Деталь без облиц.		Упаковка
			Длина	Ширина	
11	Дно тумба	1	386	532	1
12	Вставная полка	1	386	532	1
13	Стяжная планка	1	386	80	1
14	Средник ящика	2	434	74	1

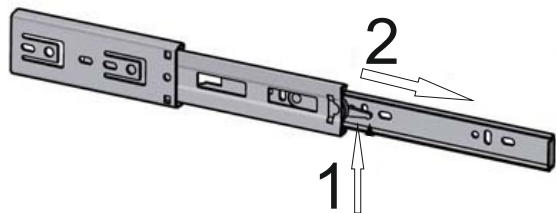
Профиль Я16х90пр

Поз.	Наименование	Кол-во	Деталь без облиц.		Упаковка
			Длина	Ширина	
15	Бок ящика лев	1	450		1
16	Бок ящика прав.	1	450		1
17	Задн. стенка ящика	1	966		1

СИСТЕМА РАЗБОРКИ НАПРАВЛЯЮЩЕЙ

-Поднимите рычажок 1 вверх

-Вытащите узкую часть направляющей вправо



Схемы сборки

1. Соберите корпус.

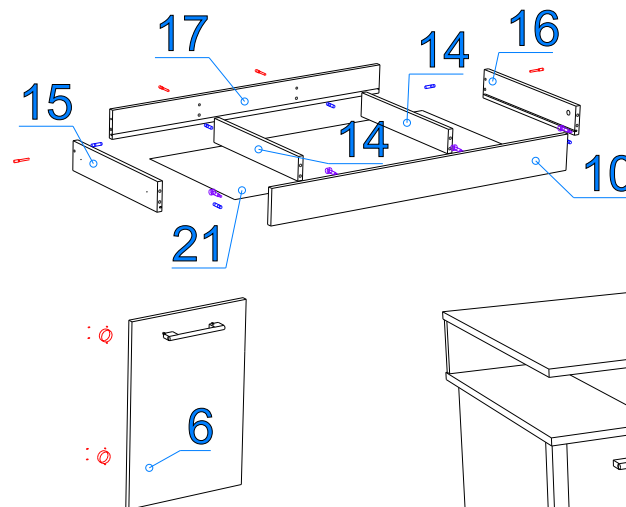
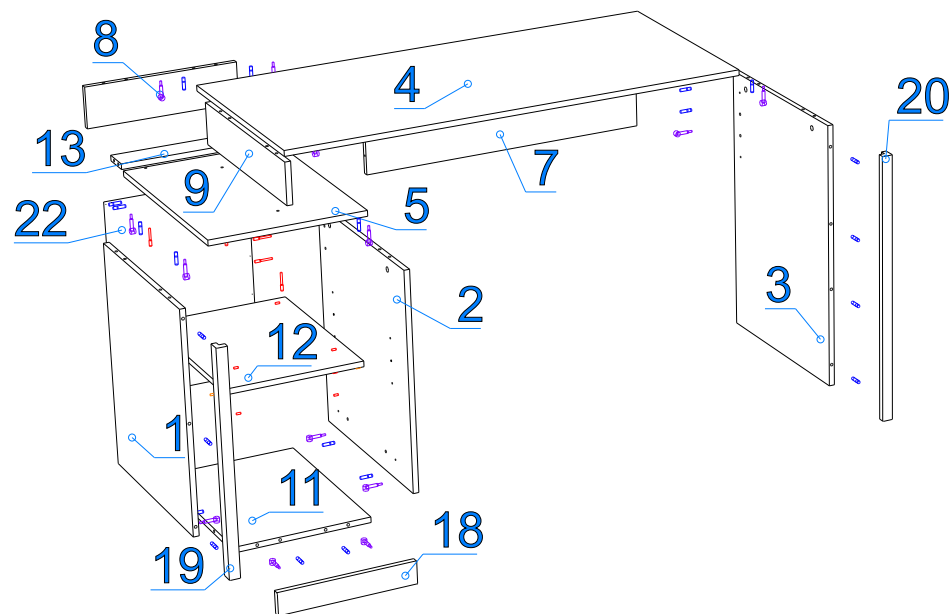
- закрепите всю съемную фурнитуру согласно схеме.
- прикрепите заднюю стенку №8 и бок ниши №9 к крышке №4 с помощью эксцентриковых стяжек и шкантов
- прикрепите царгу №7 к боку №3 с помощью эксцентриковых стяжек и шкантов
- прикрепите царгу №7 и бок №3 к крышке №4 с помощью эксцентриковых стяжек и шкантов
- прикрепите плинтус №18 ко дну тумбы №11 с помощью эксцентриковых стяжек и шкантов
- прикрепите крышку тумбы №5 и дно тумбы №11 к бокам №1,2, предварительно установив между боками планку №13 с помощью эксцентриковых стяжек и шкантов
- положите тумбу фасадной стороной вниз и набейте заднюю стенку (рекомендуется проверить диагональ).
- привинтите тумбу к собранной крышке стола с помощью евровинтов.
- прикрепите пилястры №19,20 к бокам №1,3 с помощью шкантов (рекомендуется использовать клей ПВА)

2. Соберите ящики по схеме:

- скрутите стенки ящика с помощью евровинтов и шкантов согласно рисунку
- вставьте дно ящика в пропил и прикрутите накладку ящика на эксцентриковые стяжки и шканты
- зафиксируйте дно с помощью держателей и саморезов согласно схеме.

3. Установите стол на место.

- вставьте ящик.
- прикрутите и отрегулируйте двери при помощи петель согласно схеме.



Вид ящика снизу

