

## ГАРАНТИЙНЫЙ ТАЛОН

Предприятие-изготовитель гарантирует соответствие мебели требованиям ТР ТС 025/2012 «О безопасности мебельной продукции», ГОСТ 16371-2014 «Мебель. Общие технические условия», ГОСТ 19917-2014 «Мебель для сидения и лежания. Общие технические требования».

Декларация о соответствии - смотреть на сайте производителя:  
[www.era-mebel.com](http://www.era-mebel.com)

### УСЛОВИЯ ГАРАНТИИ

1. Предприятие-изготовитель гарантирует соответствие изделия требованиям ГОСТа 16371-2014 при соблюдении условий транспортирования, сборки и эксплуатации.

Гарантийный срок эксплуатации - 24 месяца. Срок исчисляется со дня продажи изделия.

Дефекты производственного характера, обнаруженные в течении гарантийного срока, устраняются за счет-предприятия изготовителя. Претензии на такие дефекты принимаются при наличии паспорта, этикетки с упаковки и гарантийного талона с отметкой даты продажи мебели.

Срок службы изделия - 10 лет.

2. Изделие снимается с гарантийного обслуживания в следующих случаях:  
- если имеет следы постороннего вмешательства или была попытка ремонта;  
- если обнаружены несанкционированные изменения конструкции изделия;  
- если изделие эксплуатировалось не в соответствии со своим целевым назначением или в условиях, для которых оно не предназначено.

3. Гарантия не распространяется на изделия, имеющие следующие неисправности:  
- механические повреждения;  
- повреждения, вызванные попаданием на поверхность изделия едких веществ и жидкостей.

***УВАЖАЕМЫЕ ПОКУПАТЕЛИ, благодарим за покупку и искренне надеемся, что приобретенная мебель доставит вам удовольствие. Чтобы наша мебель служила вам долго, изучите, пожалуйста, «Правила эксплуатации и рекомендации по уходу за мебелью».***

***Соблюдая указанные правила вы продлите срок службы вашей мебели. Приятных покупок\_\_\_\_\_***

ДАТА ВЫПУСКА « \_\_\_\_\_ » \_\_\_\_\_ 202\_\_ г.

ПРОВЕРЕНО ОТК

ДАТА ПРОДАЖИ « \_\_\_\_\_ » \_\_\_\_\_ 202\_\_ г.

ШТАМП МАГАЗИНА

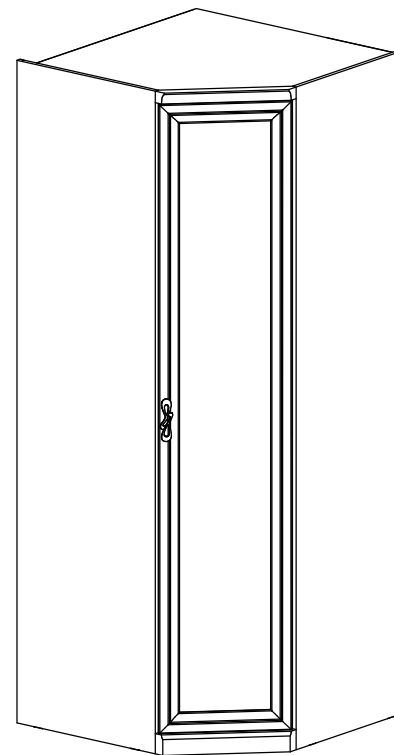


ООО «ТП «Эра» Россия, 355035, Ставропольский край, г. Ставрополь, ул. Заводская, 5, офис 14  
тел.: 8-800-700-71-84; 8(8652) 280-500 [www.era-mebel.com](http://www.era-mebel.com) e-mail: [982509@mail.ru](mailto:982509@mail.ru)

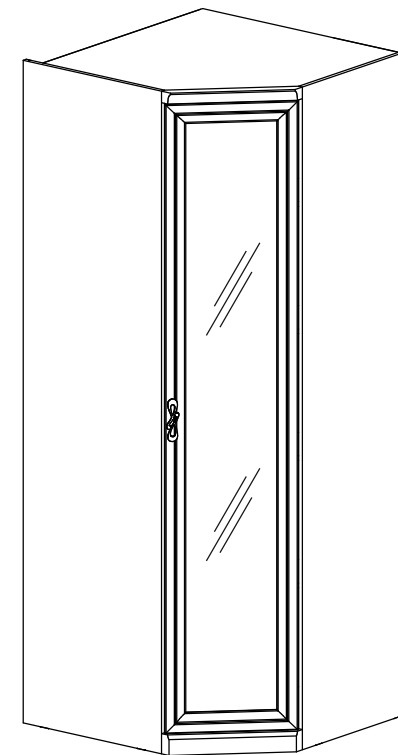


## “МИШЕЛЬ” / “НАТАЛИ” ШКАФ угловой инструкция по сборке

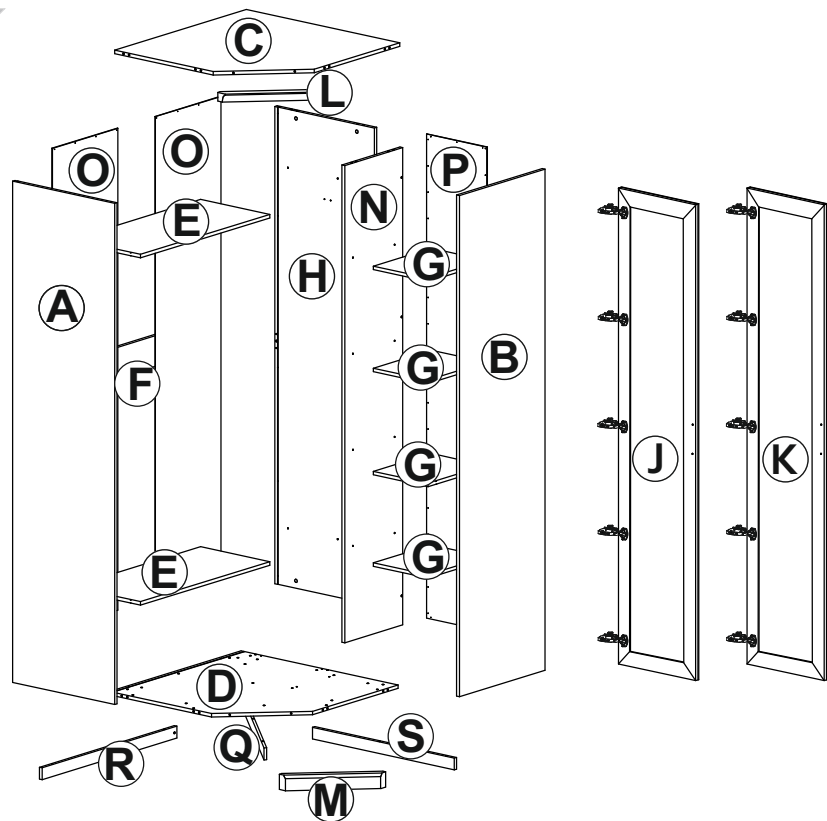
высота: 2300 мм  
ширина: 928 мм  
глубина: 928 мм



вариант 1



вариант 2



поз.	Название детали	№ упак.	кол-во, шт.	длина, мм	ширина, мм
A	Стенка боковая левая	1/4	1	2300	594
B	Стенка боковая правая	1/4	1	2300	594
C	Крышка	2/4	1	912	893
D	Дно	2/4	1	912	912
E	Полка стяжная	2/4	2	896	420
F	Планка стяжная	1/4	1	896	140
G	Полка стяжная	2/4	4	320	420
H	Экран	1/4	1	2190	576
L	Планка декоративная	3/4	1	472	40
M	Цоколь	3/4	1	472	70
N	Стенка промежуточная	1/4	1	2190	420
O	Стенка задняя	1/4	2	2212	454
P	Стенка задняя	1/4	1	2220	350
Q	Планка опорная	1/4	1	872	54
R	Планка опорная	1/4	1	872	54
S	Планка опорная	2/4	1	856	54

## вариант 1:

поз.	Название детали	№ упак.	кол-во, шт.	длина, мм	ширина, мм
J	Дверь глухая	1/1	1	2184	446

## вариант 2:

поз.	Название детали	№ упак.	кол-во, шт.	длина, мм	ширина, мм
K	Дверь с зеркалом	1/1	1	2184	446

• При эксплуатации мебели все тяжелые вещи следует размещать внутри шкафов таким образом, чтобы добиться равномерного распределения нагрузки по всей имеющейся площади, а также обеспечить необходимое равновесие скользящих частей выдвигаемых ящиков.

- Вещи на полках рекомендуется размещать по принципу: наиболее тяжелые - ближе к краям (опорам), более легкие - ближе к центру.

- Высокие элементы (колонны, многоярусные шкафы и т.д.) рекомендуется больше нагружать в нижних секциях для обеспечения лучшей устойчивости этих элементов.

• При эксплуатации корпусной мебели не допускается статическая вертикальная нагрузка (в особенности с приложением усилия к одной точке):

- на дно ящиков – более 5 кг,
- на полки (шкафов, стеллажей) – более 10 кг,
- на столешницы-тумбы не более 20 кг,
- нормальное усилие открытия дверей – до 3 кг,
- усилие выдвижения ящиков (полуящиков) – до 5 кг.

• Следует оберегать поверхности мебели и ее конструктивные элементы от механических повреждений, которые могут быть вызваны воздействием твердых или острых (режущих) предметов, абразивных порошков, а также чрезмерными физическими нагрузками.

• Помните, что сохранность и долговечность мебели зависит не только от её конструкции и качества материалов, но и от правильной эксплуатации и ухода за ней.

*В связи с постоянной работой, направленной на улучшение потребительских свойств мебели, предприятие-изготовитель оставляет за собой право на изменения конструкции, не влияющие на качество и внешний вид изделия.*

**УВАЖАЕМЫЕ ПОКУПАТЕЛИ, благодарим за покупку и искренне надеемся, что приобретенная мебель доставит вам удовольствие. Чтобы наша мебель служила вам долго, изучите, пожалуйста, «Правила эксплуатации и рекомендации по уходу за мебелью».**

**Соблюдая указанные правила вы продлите срок службы вашей мебели. Приятных покупок \_\_\_\_\_**

## ПАМЯТКА ПО УХОДУ за КОРПУСНОЙ МЕБЕЛЬЮ и ПРАВИЛА ЭКСПЛУАТАЦИИ

- Корпусная мебель должна использоваться в соответствии с функциональным назначением каждого отдельного предмета.

- Корпусная мебель должна храниться и эксплуатироваться в сухих и теплых закрытых помещениях, имеющих вентиляцию и отопление. Оптимальная температура воздуха при эксплуатации мебели: +16-22° С. Мебель нельзя устанавливать вблизи сырых и холодных стен, а также в непосредственной близости к источникам тепла (батареи и другие отопительные приборы).

- Поверхность деталей мебели следует оберегать от попадания влаги во избежание разбухания каркасов, фасадов и столешницы, отклеивания кромок на боковых поверхностях. Не рекомендуется устанавливать мебель таким образом, чтобы на нее падали прямые лучи солнечного света, это приводит к высветлению поверхностей фасадов и постепенному разрушению лакового слоя.

- Оптимальная влажность воздуха в помещении для хранения и эксплуатации мебели должна составлять около 70%. Если показатель влажности ниже данного значения, то в помещении полезно установить искусственные увлажнители воздуха (бытовые увлажнители, аквариумы и т.п.); при повышенной влажности воздуха следует регулярно проветривать помещение.

- Мебель необходимо устанавливать на ровные поверхности. Для предотвращения деформации, двери в изделии должны быть закрыты. Не следует открывать дверь более чем на 90° — это приводит к поломке петель.

- В процессе эксплуатации мебели возможно ослабление крепежной фурнитуры. Необходимо периодически подтягивать все изделия металлофурнитуры, осуществляющие крепеж и регулировку узлов, обеспечивающие открывание и трансформацию подвижных элементов.

- Нельзя перемещать мебель в нагруженном состоянии. При перестановке, например, стенки или шкафа, необходимо освободить изделие, демонтировать двери и, подложив под углы каркаса пластиковые или войлочные накладки, передвинуть его в необходимое место. При попытке перестановки цельного шкафа возможно нарушение конструкции, а также выход из строя крепежной фурнитуры.

- Регулярно мебель необходимо протирать от пыли слегка увлажненной тряпкой, для полирования поверхности используют специальные салфетки.

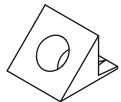
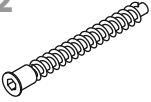
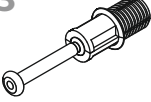


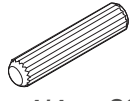
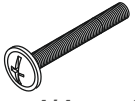




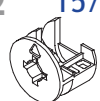

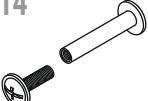



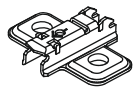
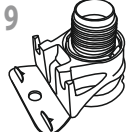



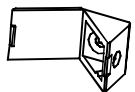
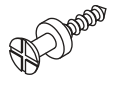

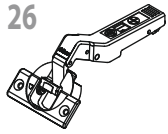
- Полированные или лакированные покрытия освежают составом «Полироль», «Блеск», «Освежитель мебели», «Комфорт» и др. Для этого очищенную от пыли и грязи поверхность протирают мягкой тряпкой, смоченной одним из этих составов, и затем (через 30 - 40 мин) поверхности протирают до блеска сухой чистой тряпкой.

- Зеркала рекомендуется протирать специальными моющими средствами для стекла, при этом необходимо следить, чтобы чистящий раствор не попадал в пазы рамок дверей, зеркал, так как они могут испортить их и, следовательно, внешний вид изделия.

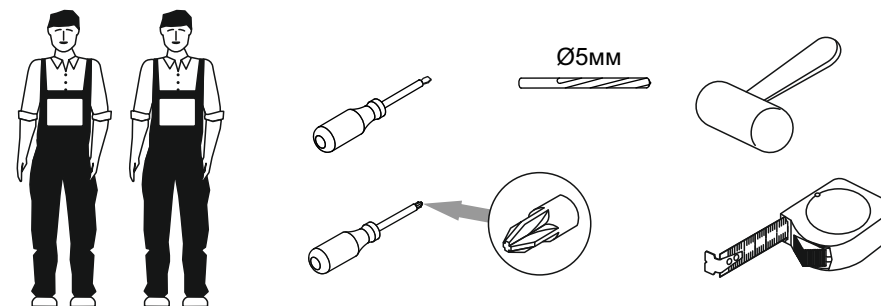
- Не следует устанавливать в ниши мебели источники открытого огня, например, такие как: горящие свечи и т.п.

- Запрещается устанавливать на выдвинутые ящики комодов и тумбочек посторонние предметы. Не рекомендуется выдвигать все ящики одновременно.

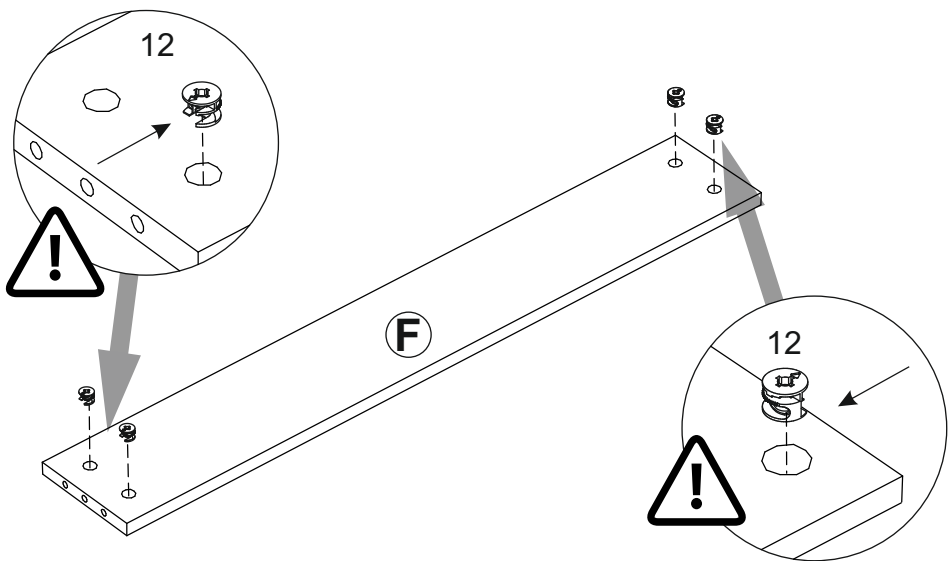
### 2

1  уп.4/4 x12	2  уп.4/4 x14	3  уп.4/4 x20	4  уп.4/4 x14	5  уп.4/4 x2
6  уп.4/4 x22	7  уп.4/4 x2	8  уп.4/4 x5	9  уп.4/4 x20	10  уп.4/4 x20
11  уп.4/4 x1	12  уп.4/4 x20	13  уп.4/4 x10	14  уп.4/4 x4	15  уп.4/4 x2
16  уп.4/4 x2	17  уп.2/4 x1	18  уп.4/4 x5	19  уп.4/4 x5	20  уп.4/4 x64
21  уп.4/4 x44	22  уп.4/4 x1	23  уп.4/4 x4	24  уп.4/4 x24	25  уп.4/4 x24
26  уп.4/4 x5				

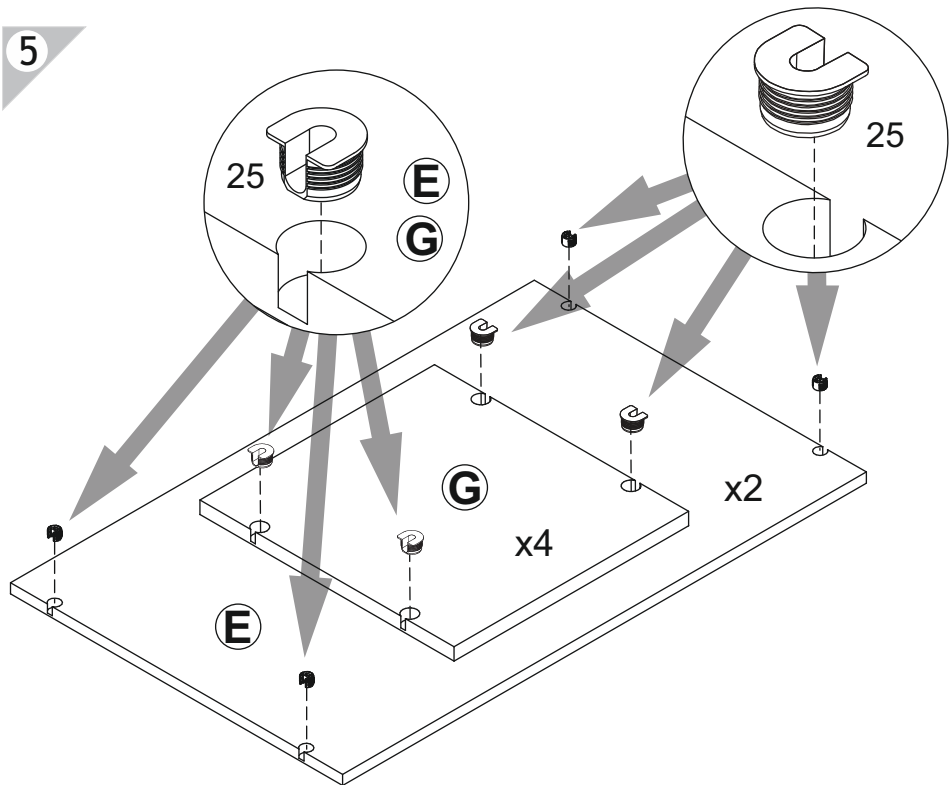
### 3



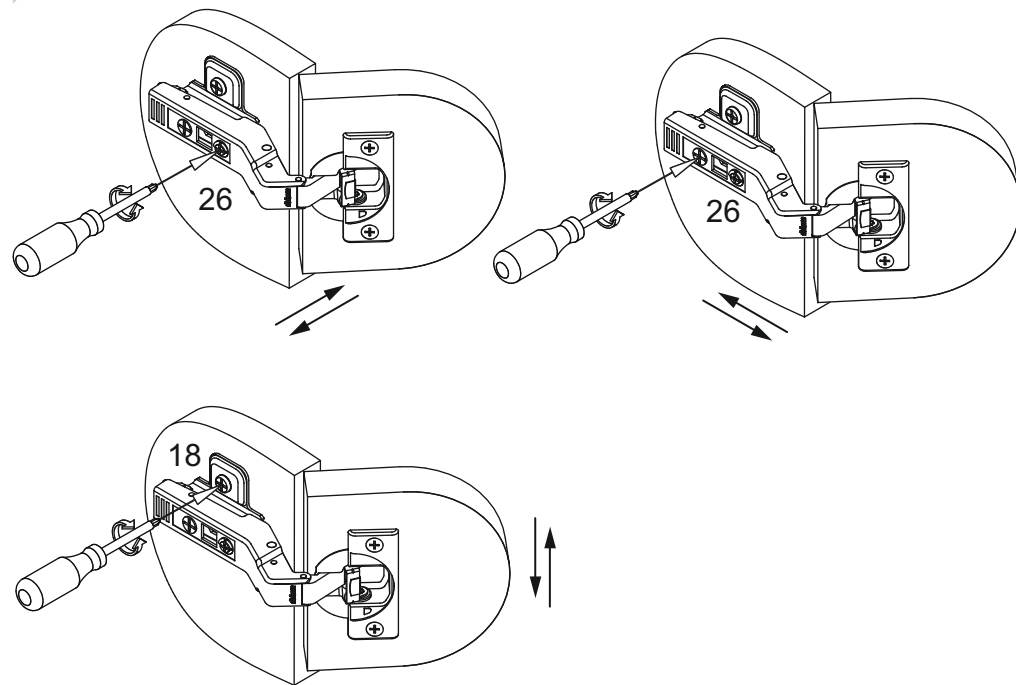
4



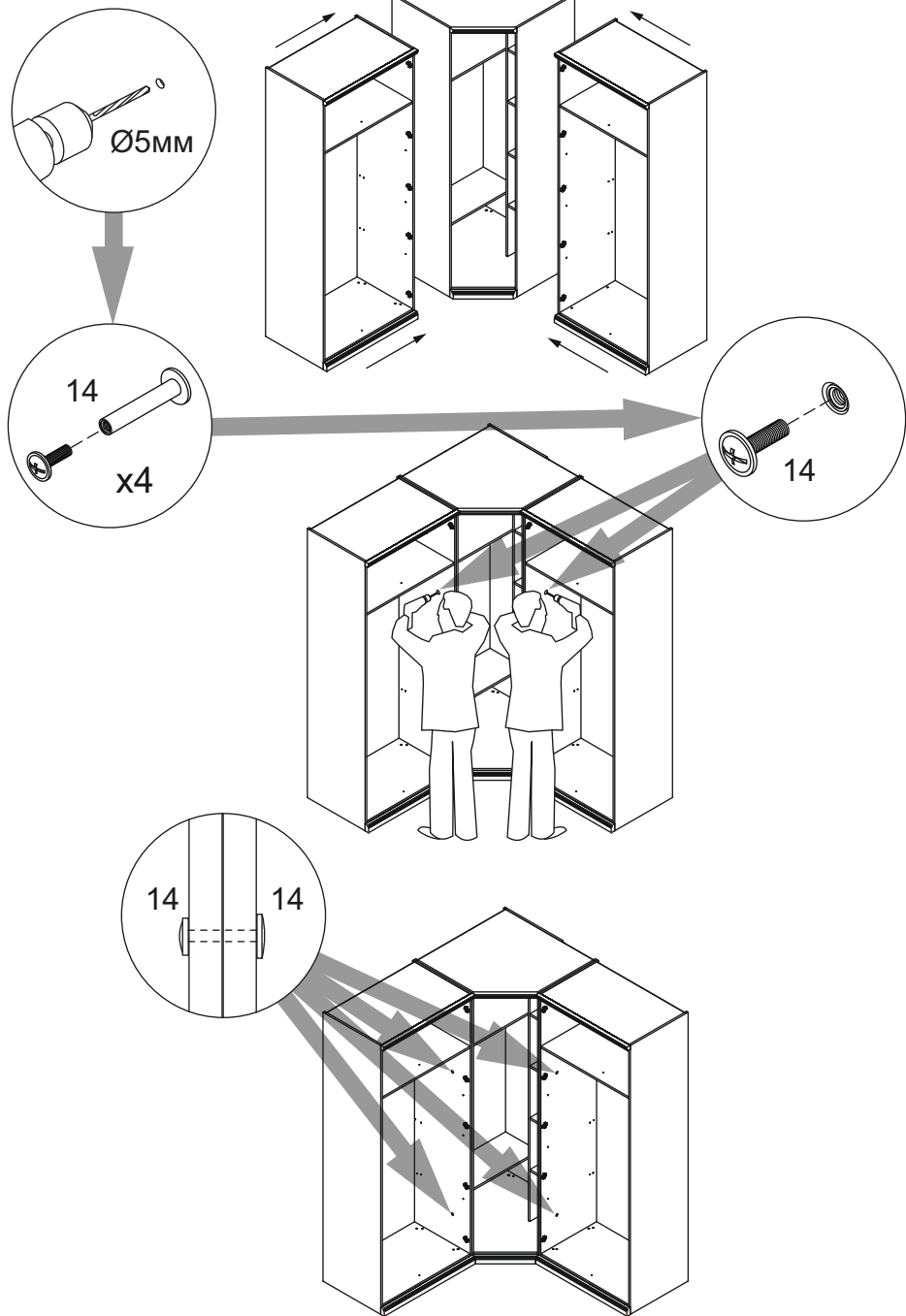
5



23



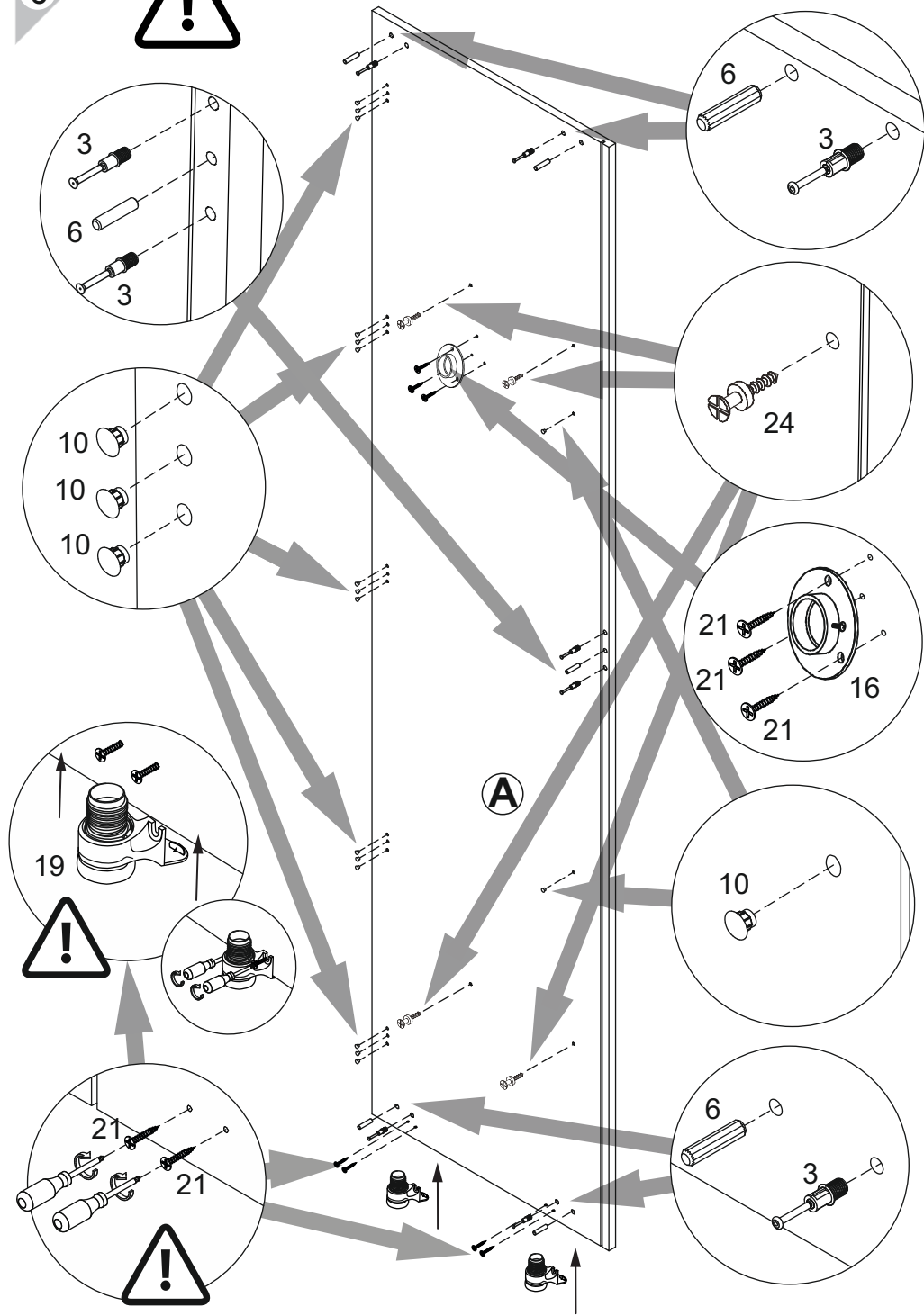
22



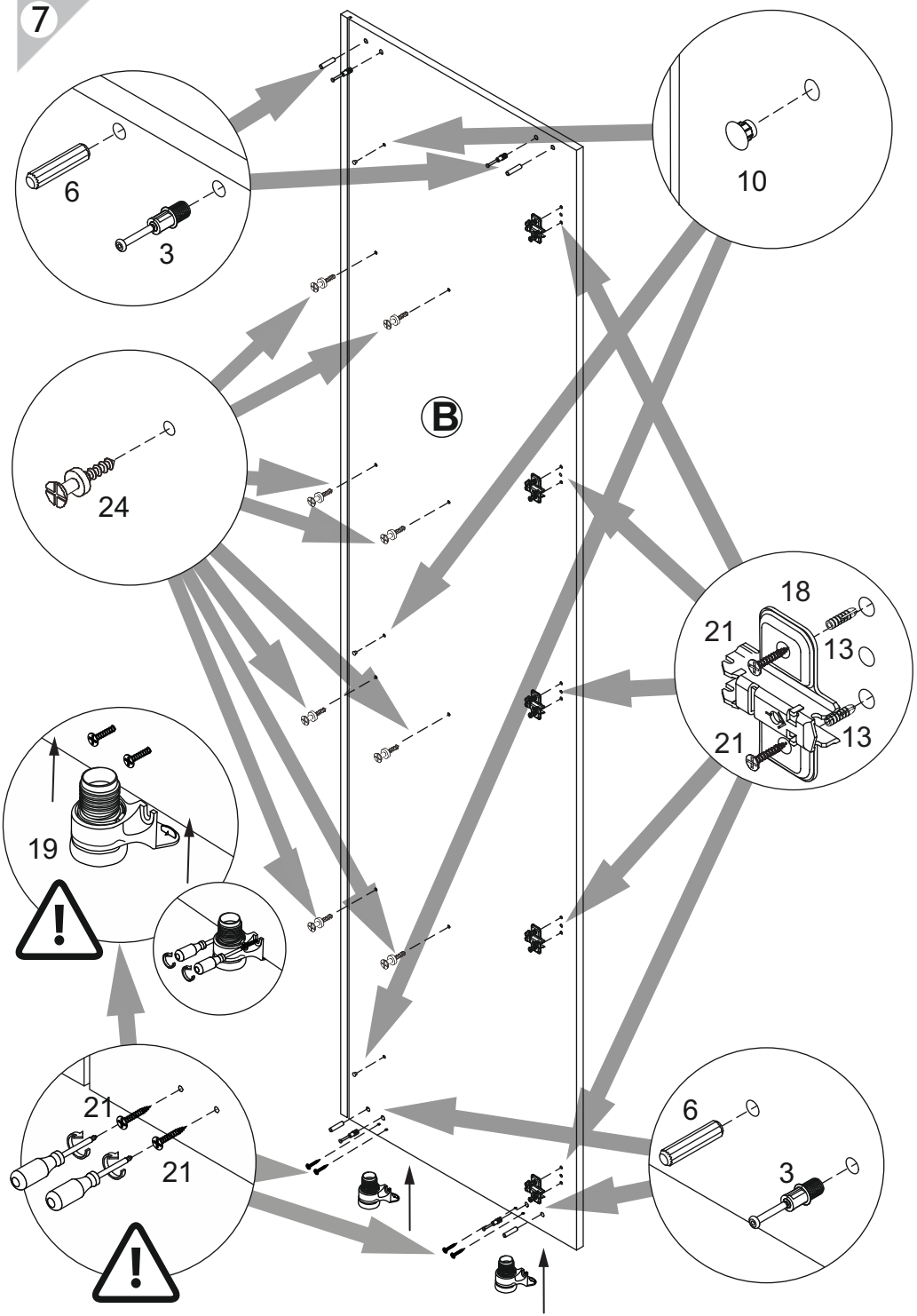
6



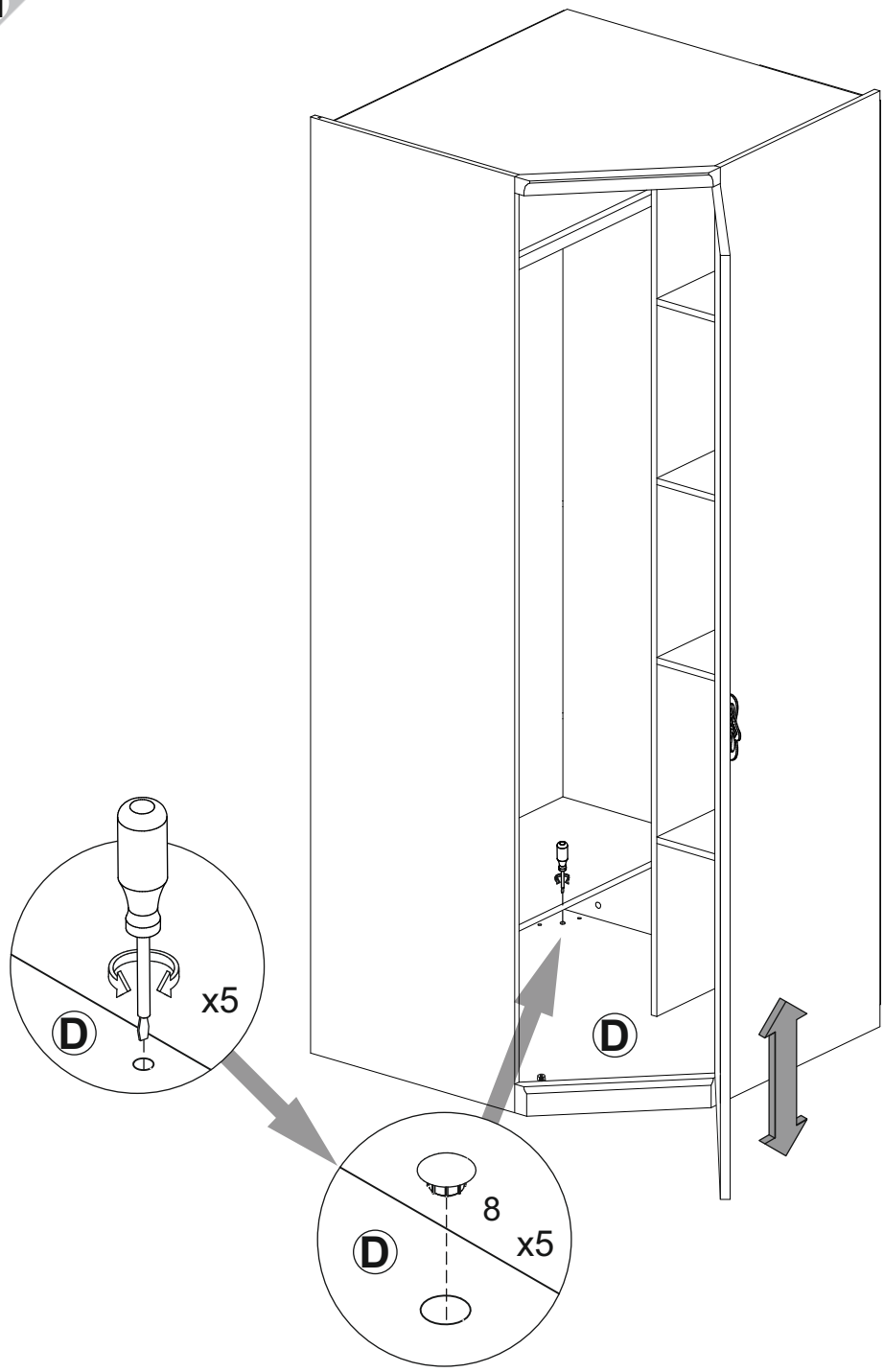
Пример сборки шкафа с правой дверью



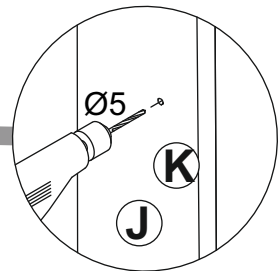
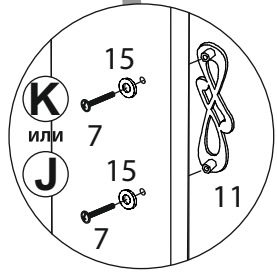
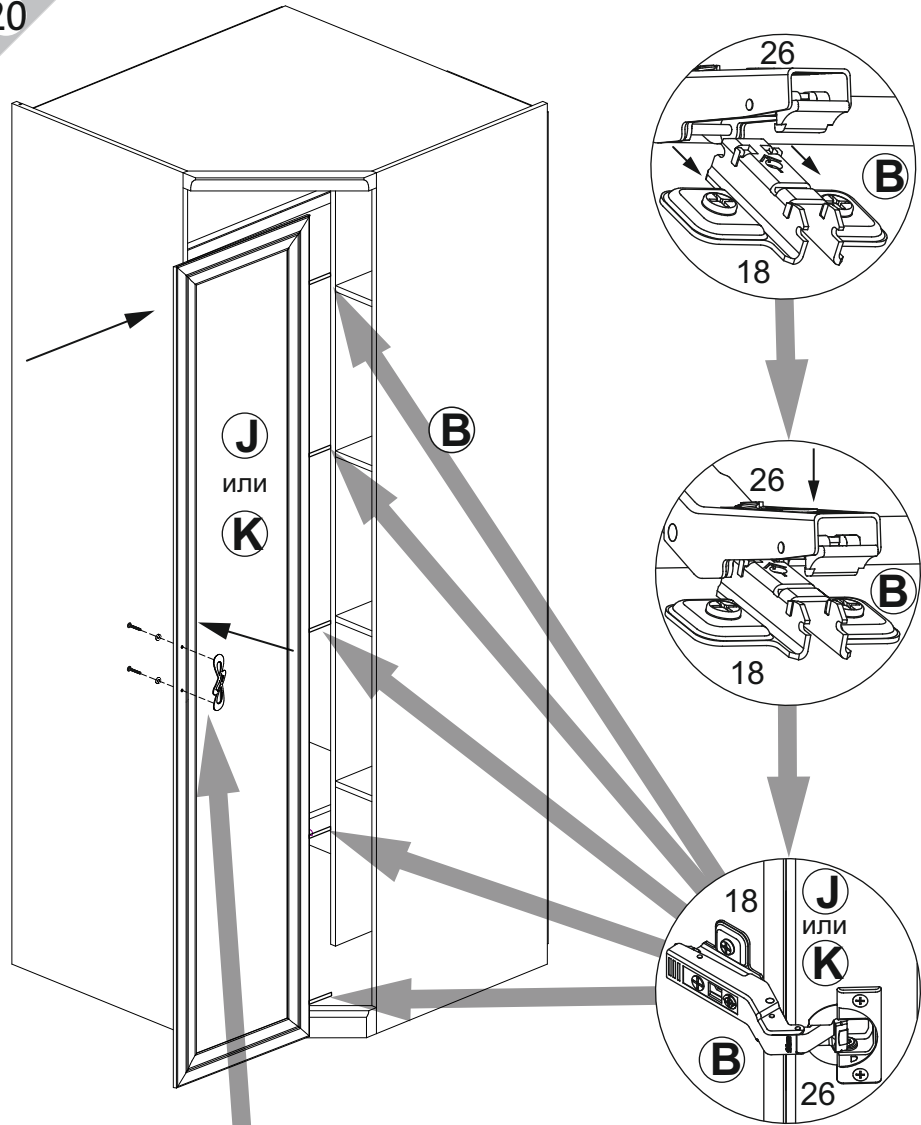
7



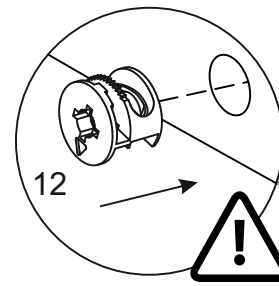
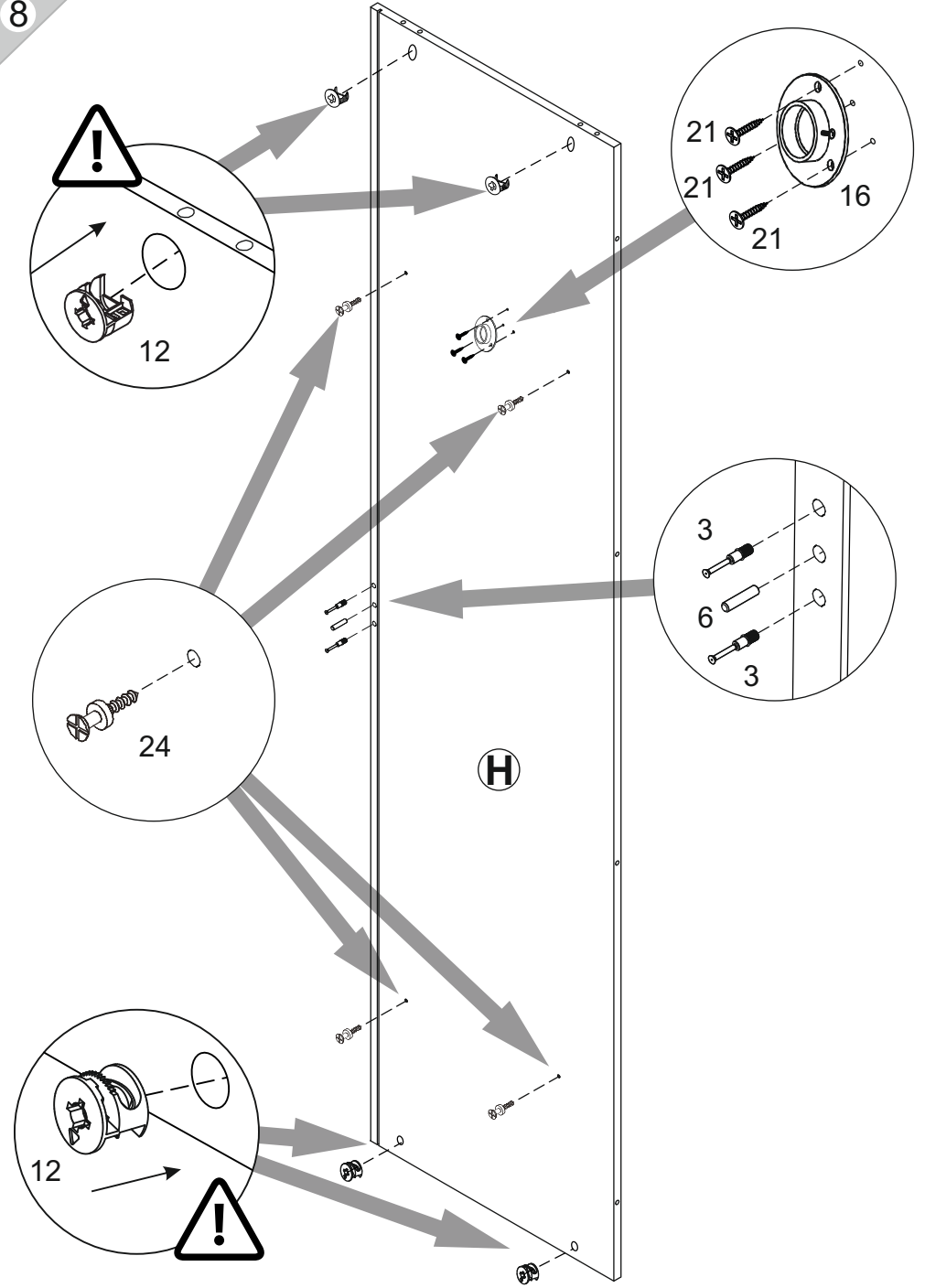
21



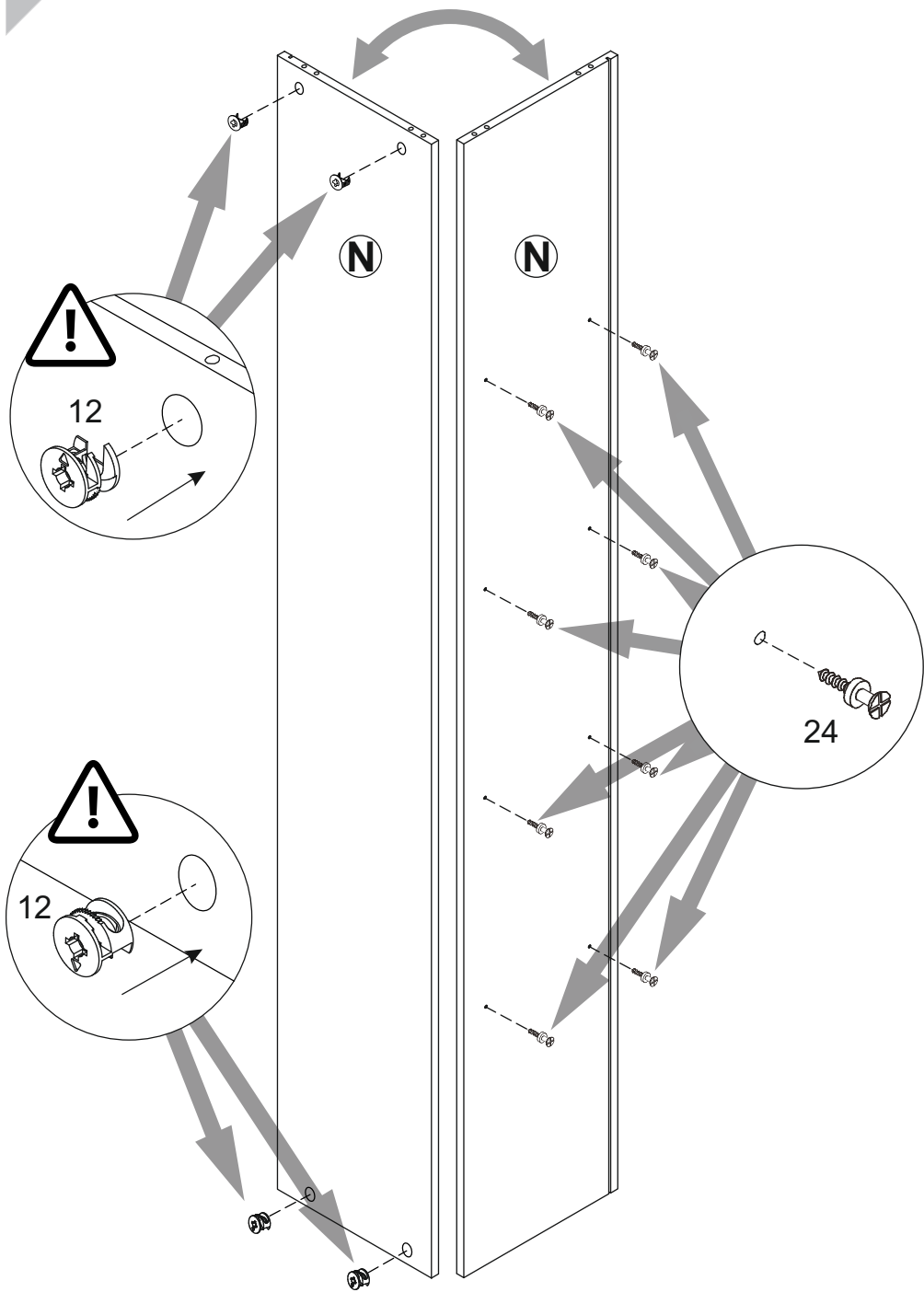
20



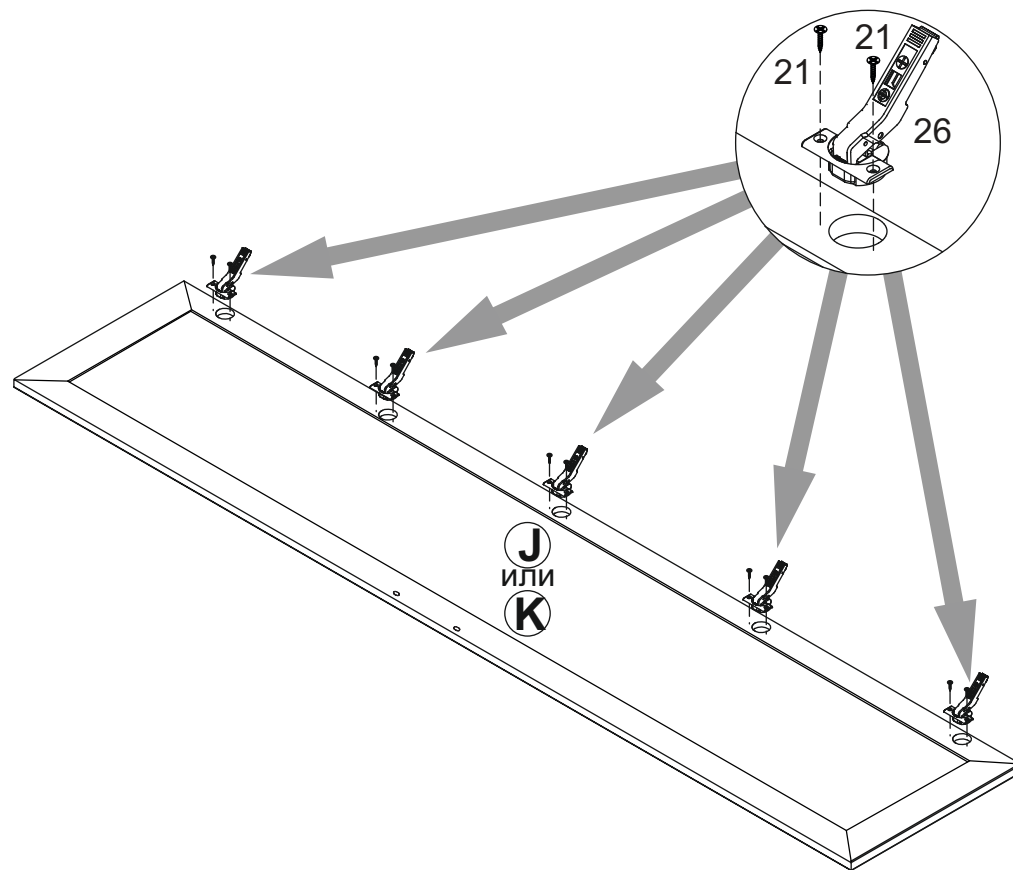
8



9

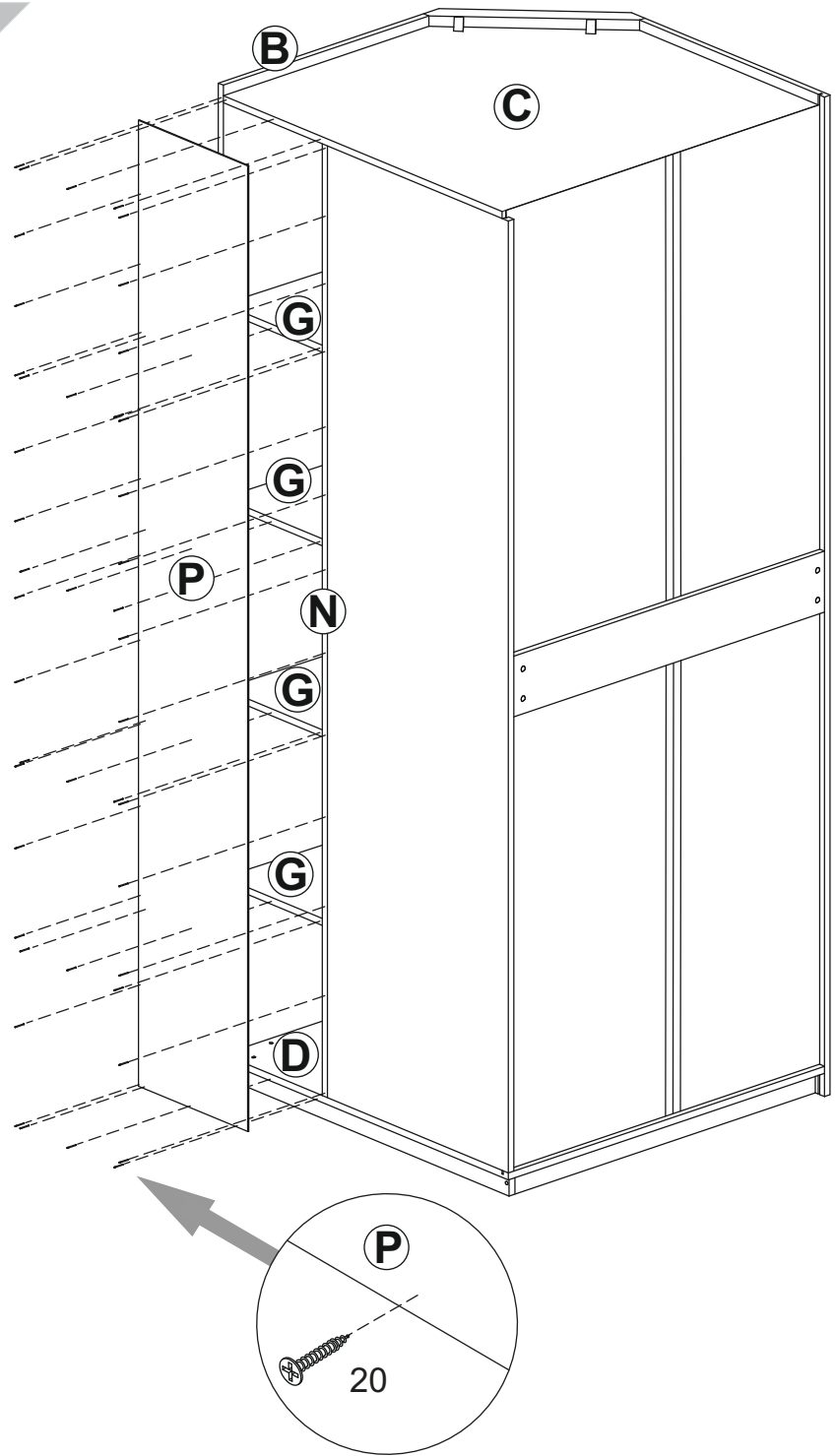


19

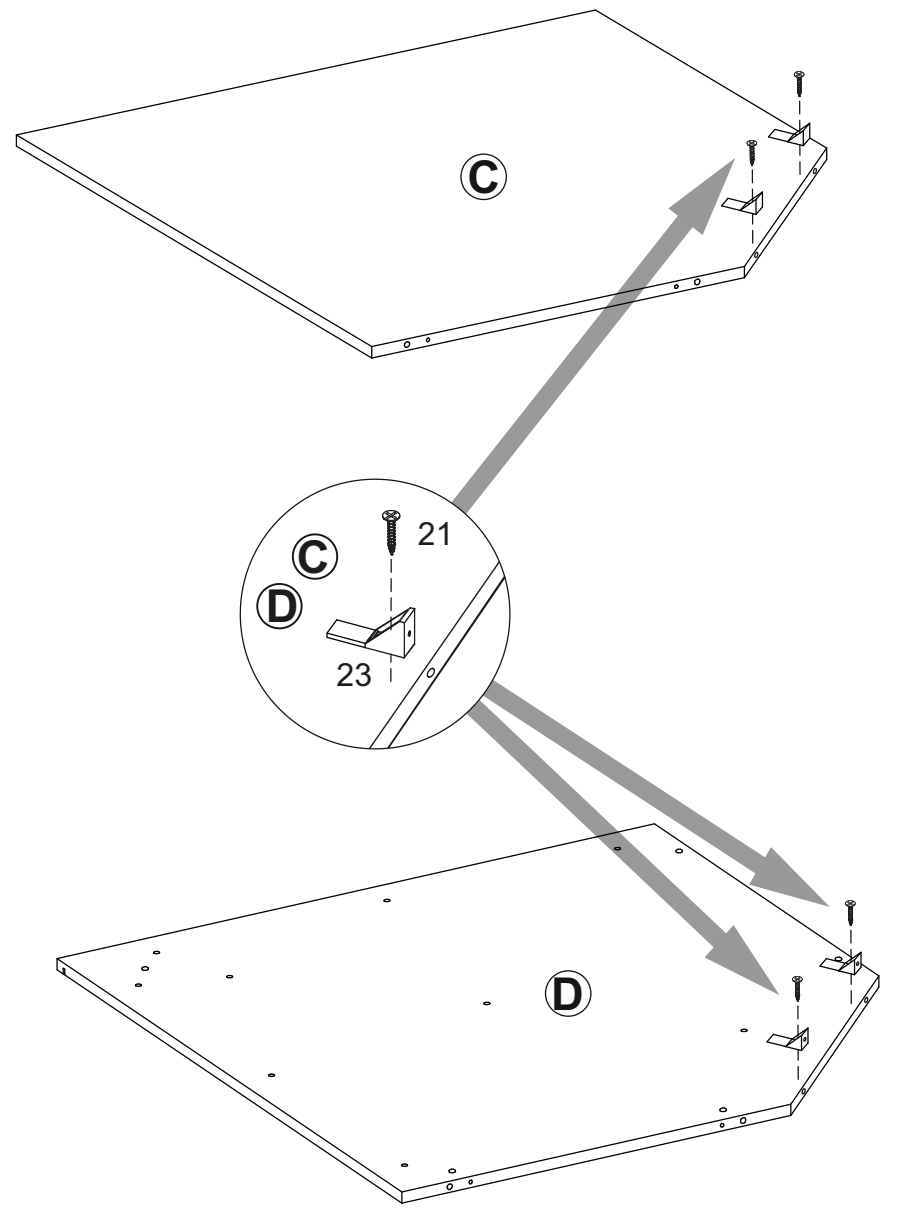


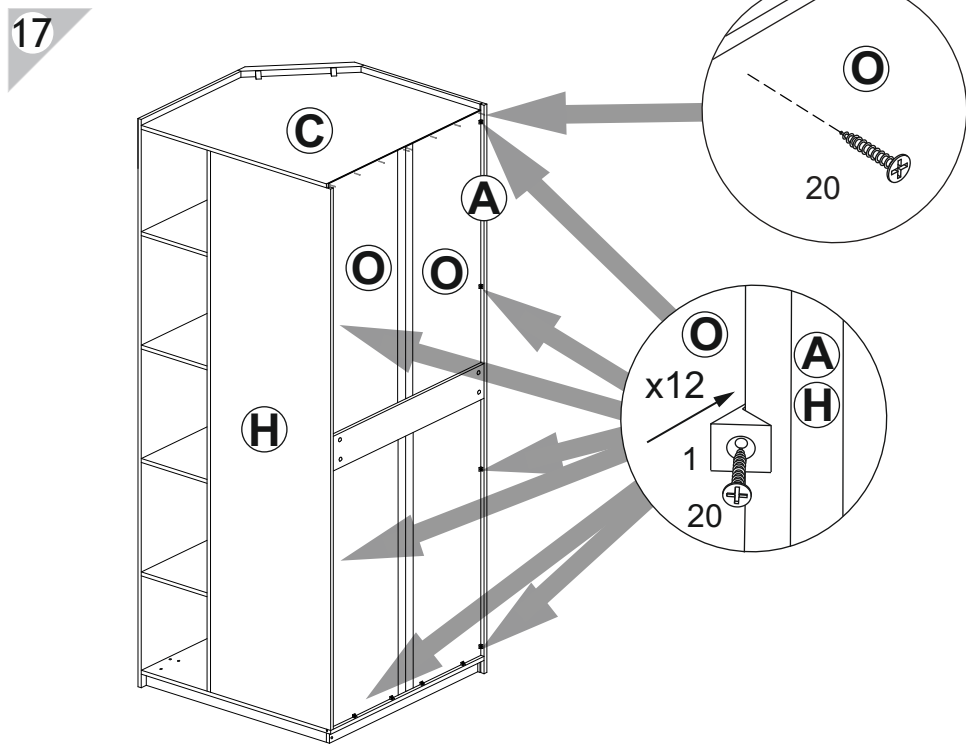
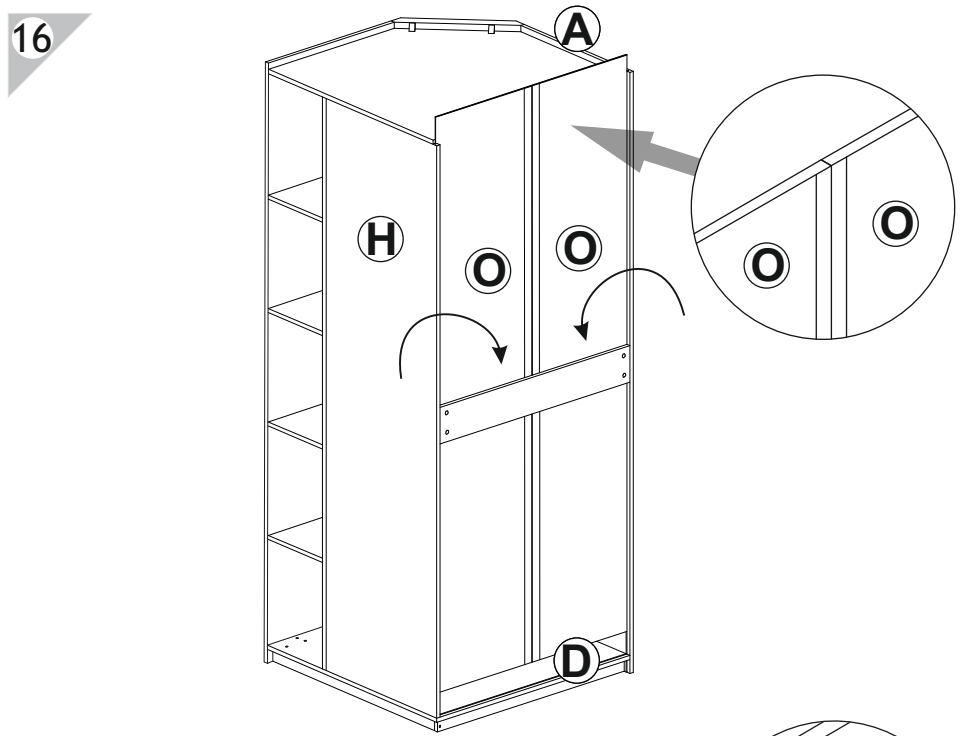
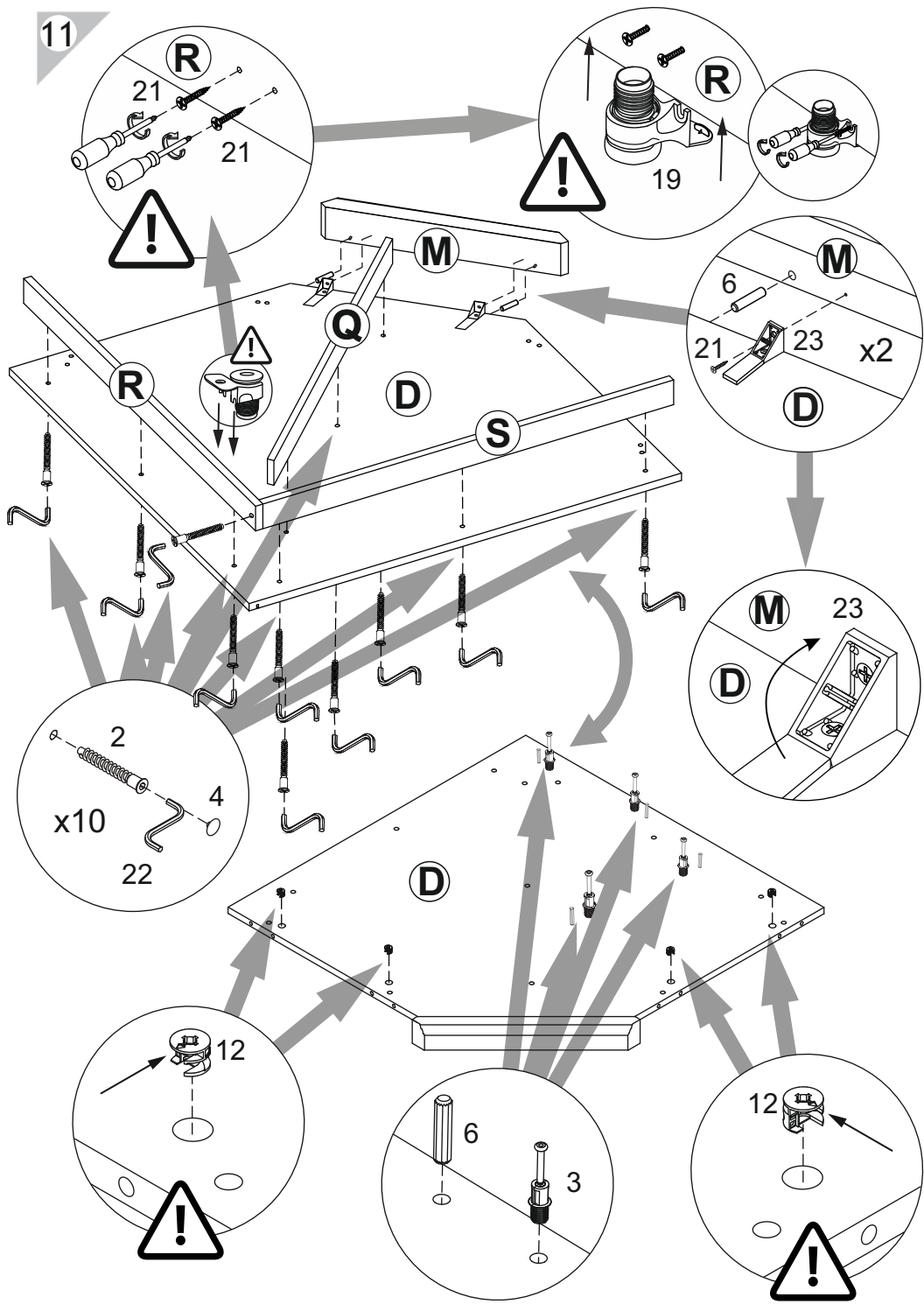


18

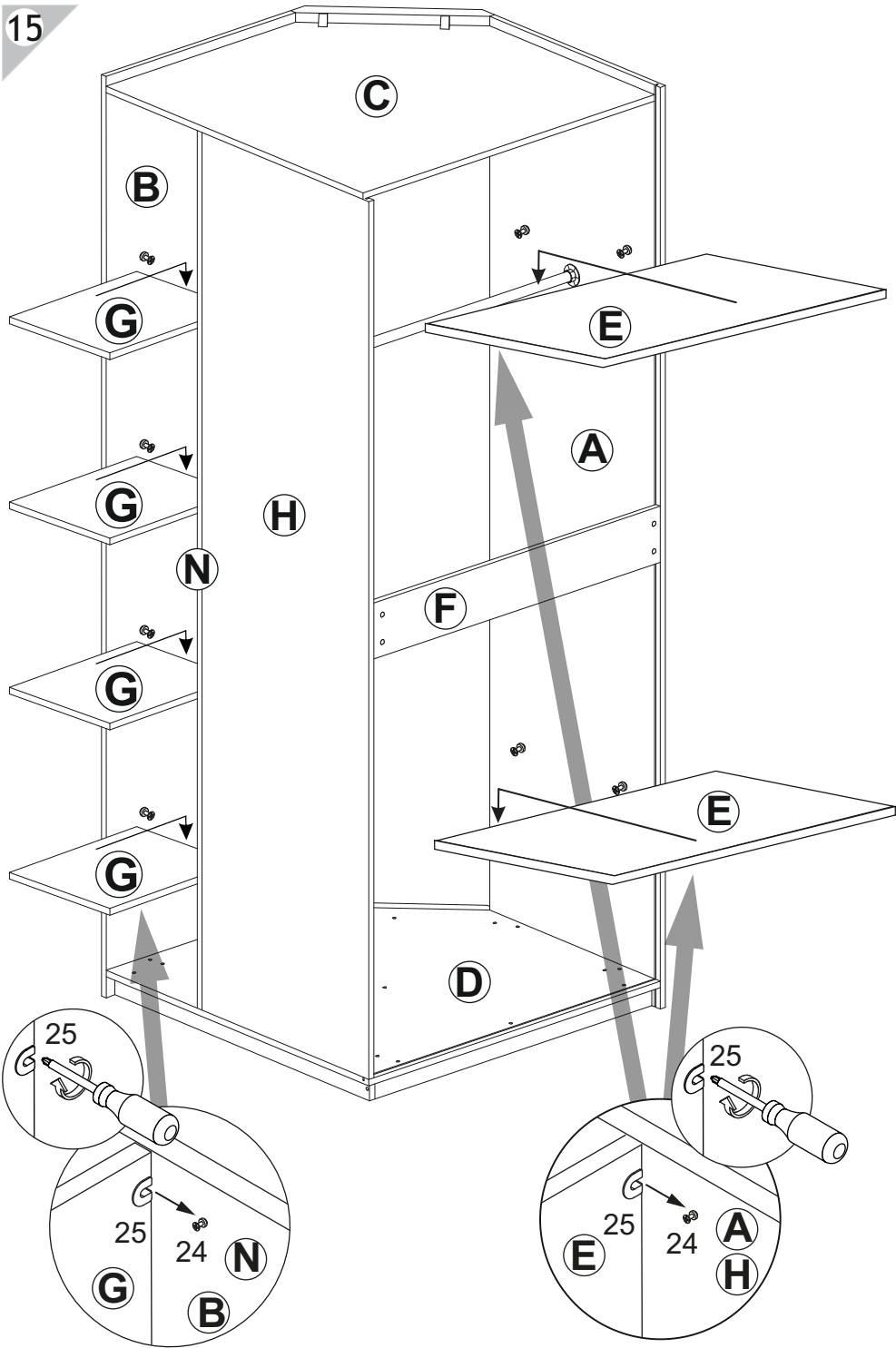


10

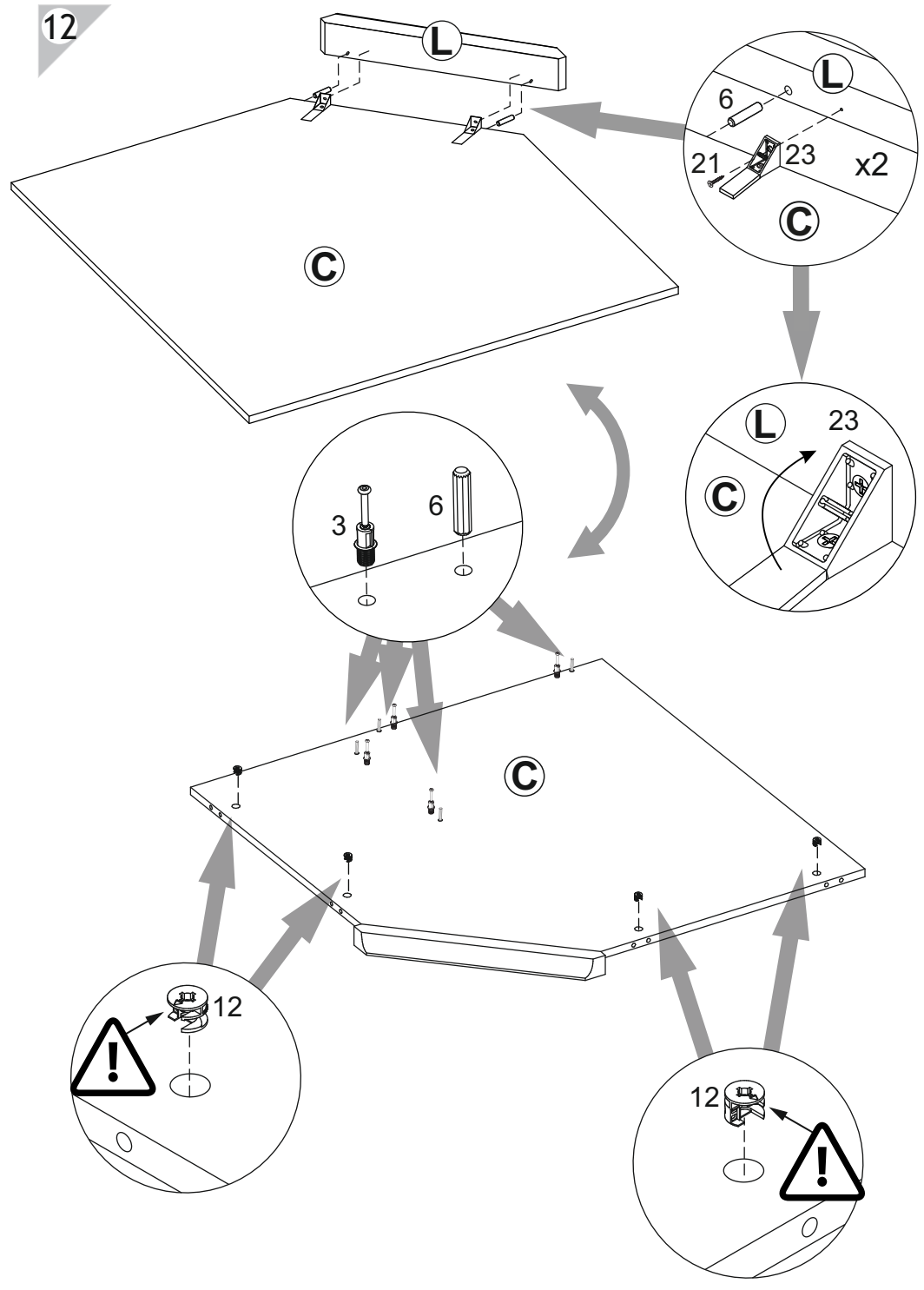




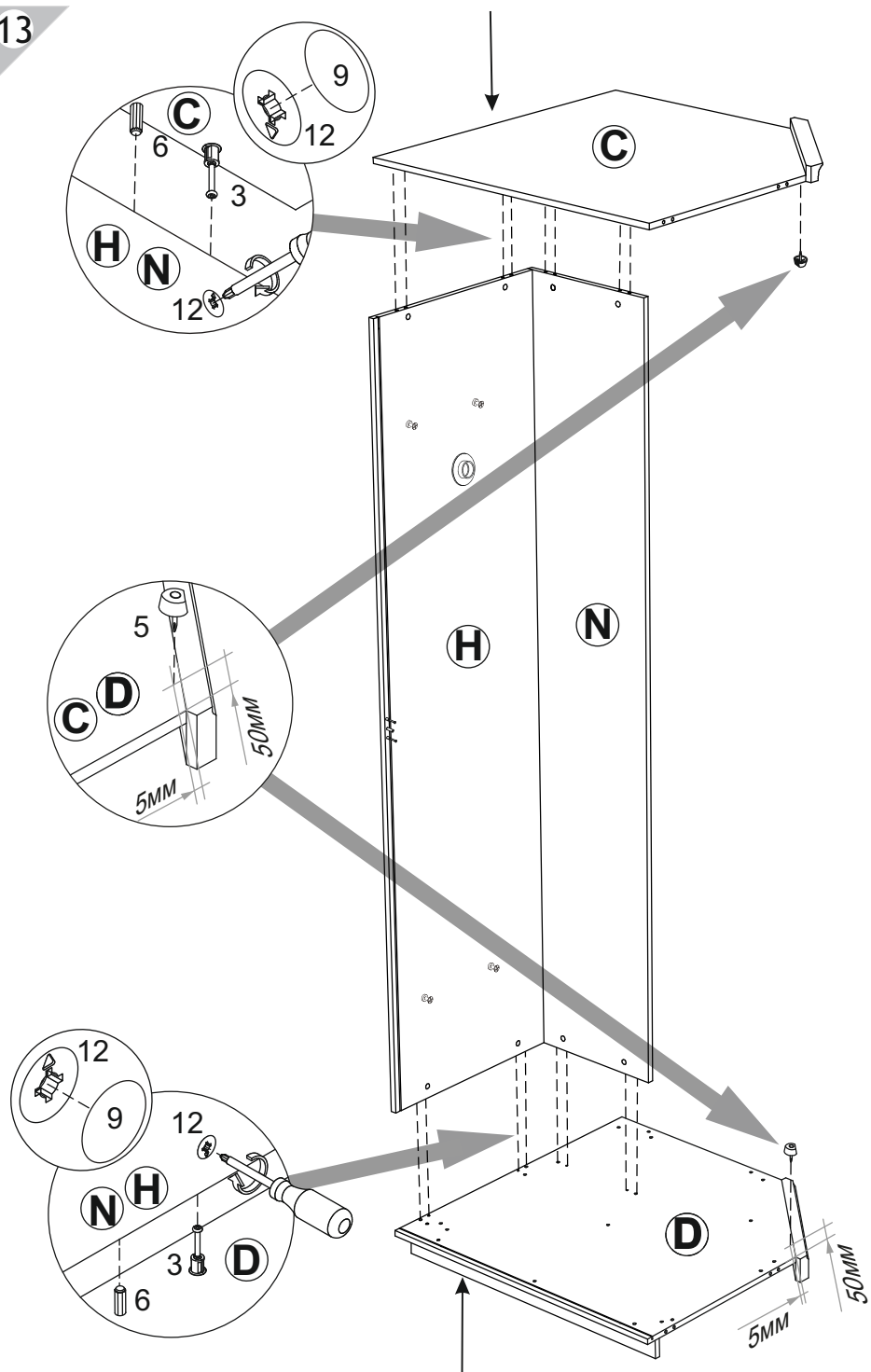
15



12



13



14

