



Обстановочка!

WWW.OGOGO.RU

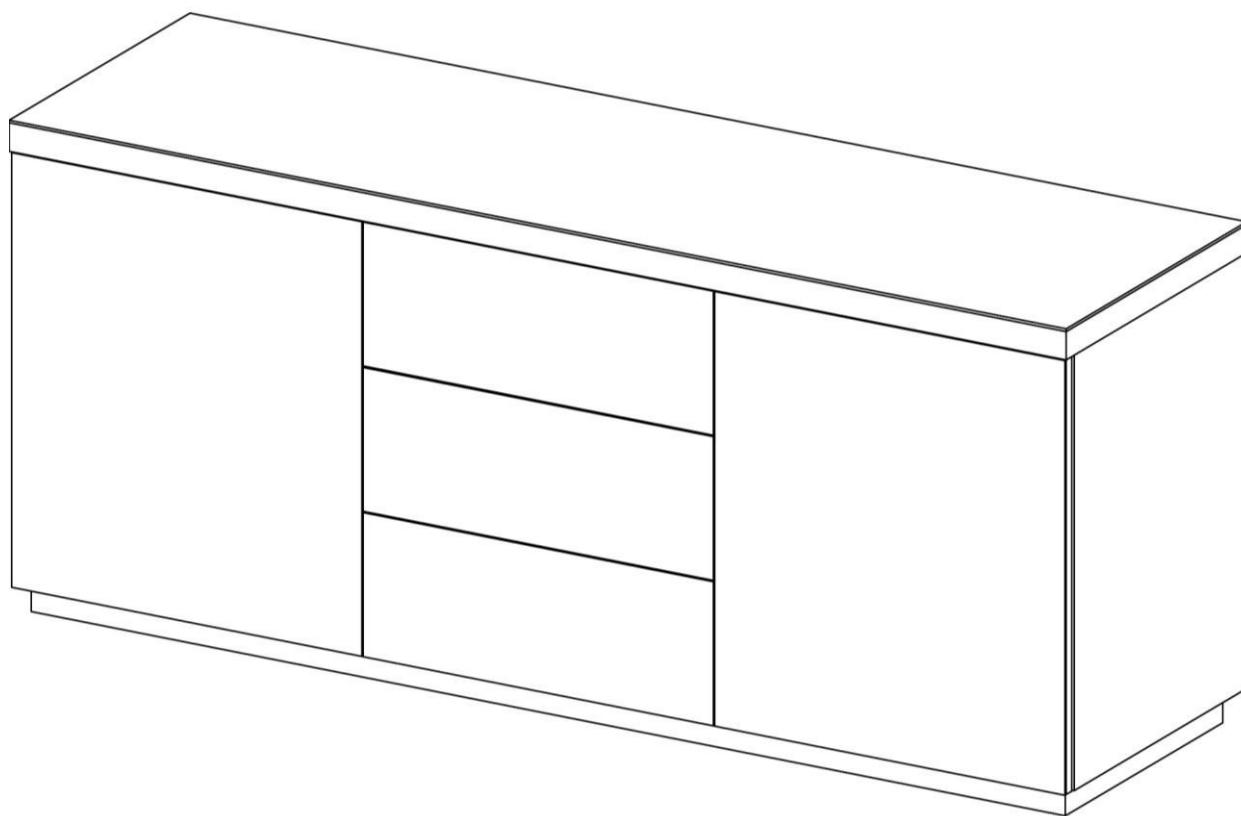


ООО «ИНТЕРА»

Инструкция
по сборке и эксплуатации изделий мебели

Набор мебели «КРИСТАЛЛ»

Сервант КрСервант 3



К сведению покупателя

Сборку и установку изделия рекомендуется доверить специалистам, обладающим достаточными знаниями и навыками.

Для удобства транспортировки и предохранения от повреждений мебель поставляют в разобранном виде. На каждом пакете имеется маркировка с указанием названия изделия, перечень входящих в данный пакет деталей, их размеры и количество, а также номера этих деталей, которые соответствуют номерам в комплекточной ведомости и на схемах сборки. Для крепления фурнитуры на деталях имеются отверстия и накладки.

Правила сборки

Сборку следует производить на ровном полу, покрытом тканью или бумагой во избежание повреждения кромок и загрязнения мебели. Сборку корпуса рекомендуется производить в горизонтальном положении, устанавливая детали лицевыми кромками вниз. Необходимо соблюдать осторожность, чтобы не повредить лакированные поверхности, в сборке крупногабаритных изделий должны участвовать не менее 2-х человек. Детали при сборке необходимо закреплять прочно, не допуская их качания. Для сборки потребуется прямоугольный треугольник или шнур длиной 2-3 метра, молоток и отвертка.

Подготовка к сборке

Проверить комплектность каждого пакета по имеющейся на них маркировке.
ВНИМАНИЕ! Не рекомендуется одновременно вынимать детали из всех пакетов во избежание их смешивания.

Проверить наличие фурнитуры и метизов, при необходимости протереть их.
ВНИМАНИЕ! Перед началом сборки необходимо **внимательно изучить инструкцию** и определить расположение деталей в изделии в соответствии со схемами сборки.

Установка фурнитуры

1. В боковые стенки (2), (02), перегородки (4,04), нижний щит (3), заднюю стенку (6) имеющиеся отверстия установить эксцентрики таким образом, чтобы стрелка была повернута в сторону отверстия в торце.

В установленные муфты эксцентриковых стяжек на боковых стенках (2), (02), крышке (1), задней стенке (6) ввернуть дюбели, в соседние отверстия установить шканты (рис.1).

2. На перегородки (4), (04) установить направляющие Push для выдвижных ящиков с помощью винтов 6,3x10,5 - первое отверстие на щите совместить с четвертым отверстием в верхнем ряду на направляющей (см. схему сборки и рис.2).

3. На боковые стенки (2), (02) установить монтажные планки петель с помощью комплектных винтов.

4. На перегородки (4), (04) шурупами 3x20 с полукруглой головкой закрепить пружинные защёлки в соответствии с накладками (рис.3).

5. На внутренней стороне двери в отверстия вставить чашки петель и закрепить их шурупами 3,5x13. В верхней части двери закрепить планку пружинной защёлки MINI-LATCH шурупом 3,0x13 через овальное отверстие, после регулировки положения фасада, планка фиксируется гвоздем 1,2x16 через круглое отверстие (рис.3).

6. Установить подпятники на основание (5) (см. схему сборки).

7. Установить полкодержатели на боковые стенки и перегородки.

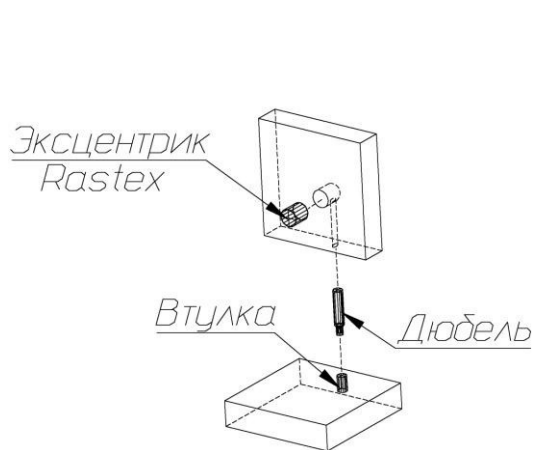


Рис. 1

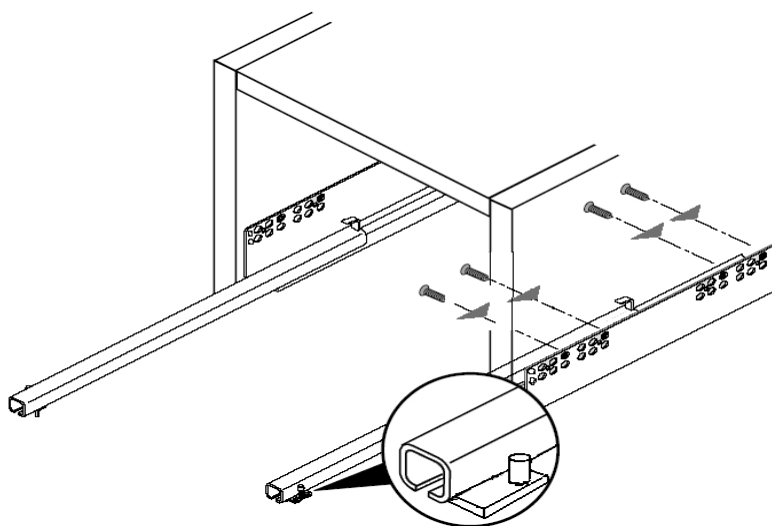


Рис. 2

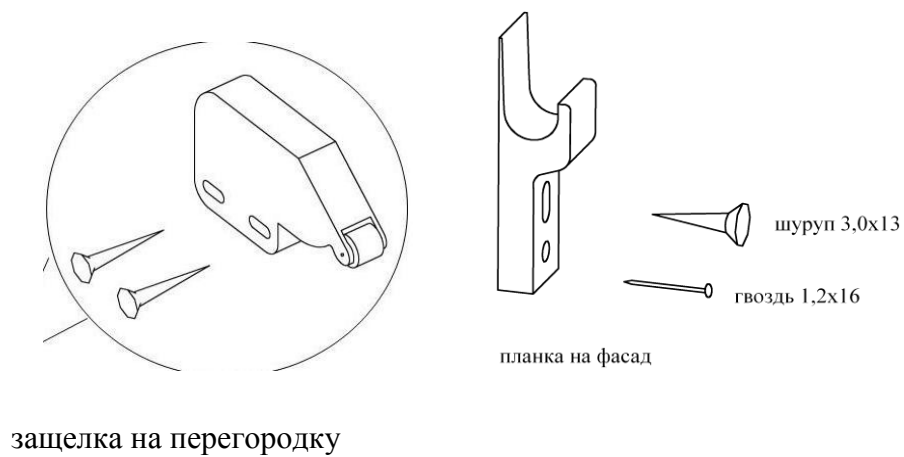
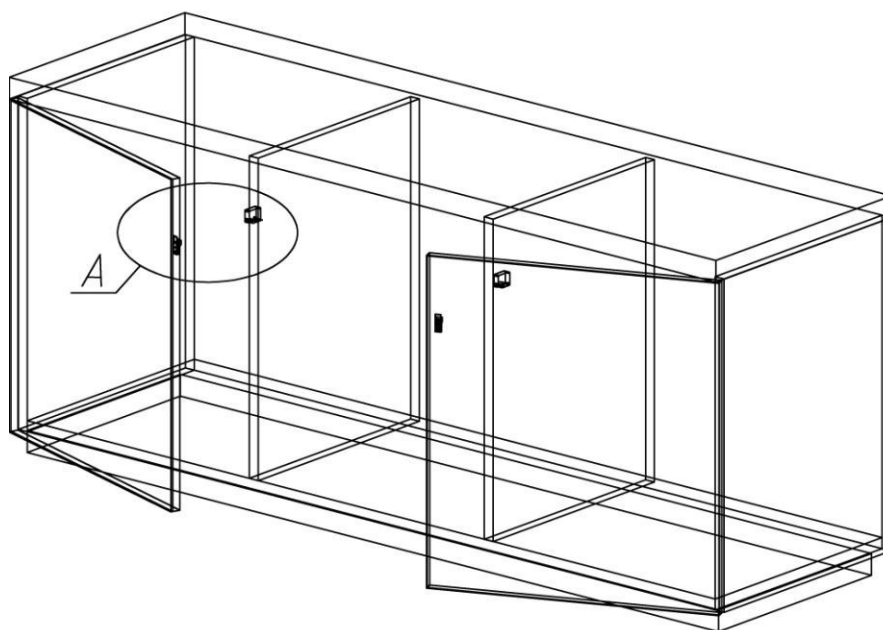


Рис. 3

Сборка корпуса

Собрать между собой боковые стенки (2), (02), нижний щит (3), перегородки (4), (04) и заднюю стенку (6) так, чтобы дюбели и шканты вошли в предназначенные для них отверстия (рис.1).

Закрепить заднюю стенку (6) и перегородки (4), (04) с помощью конфирмат-винтов, ввернув их сквозь отверстия в нижнем щите (3) (см. рис.4). Затянуть эксцентрики на нижнем щите (3). Присоединить основание (5) к нижнему щиту (3) с помощью винтов М6х30. К получившейся конструкции присоединить крышку (1) так, чтобы дюбели и шканты в крышке вошли в предназначенные для них отверстия в боковых стенках (2), (02), перегородках (4), (04) и задней стенке (6). Затянуть эксцентрики, повернув их на 180 градусов (см. схему сборки). Закрывать эксцентрики и конфирмат-винты заглушками-самоклейками.

Полки устанавливаются на полкодержатели после навешивания дверей.

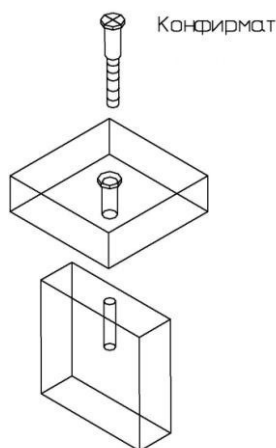


Рис. 4

Сборка ящиков

Собрать ящики с помощью конфирмат-винтов согласно схеме сборки. Дно ящика вкладное, боковые стенки выступают снизу на 10мм. Закрывать конфирмат-винты заглушками-самоклейками.

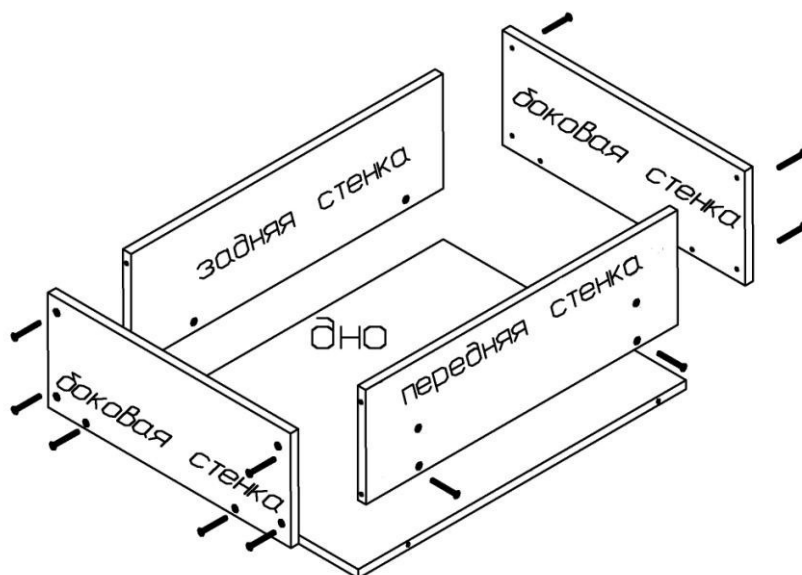


Рис. 5

Установка ящиков в корпус

Выдвижной ящик вставляется под наклоном, сверху в выдвинутые направляющие шины. Два отверстия в задней стенке принимают задние крюки. Придавливая выдвижной ящик вниз, его соединяют с цапфами, которые должны войти в отверстия в нижней кромке боковых стенок ящика.

Фасадные стенки крепятся на установленные в корпус ящики с помощью винтов М6х25.

На фасадной стенке ящика имеются отверстия с установленными втулками для крепления винтами М6х25. Винты через отверстия в передних стенках ящиков ввернуть, не затягивая, в резьбовые втулки, установленные в фасадной стенке. Отрегулировать положение фасада в горизонтальном направлении и затянуть винты.

Закрывать винты заглушками – самоклеяками.

Положение ящиков по высоте настраивают винтом с насадкой. Для снятия ящика его выдвигают до упора, слегка приподнимают и вынимают.

Установка дверей

Установить двери на боковые стенки. Наложить петлю на монтажную планку, отрегулировать положение двери и затянуть монтажный винт. Для корректной работы пружинной защелки необходимо создать зазор между дверью и кромкой стенки вертикальной минимум 3мм.

Наложение и зазоры дверей регулируются с помощью винта регулировочного, который доступен при открытой двери и расположен в плече петли (рис.6).

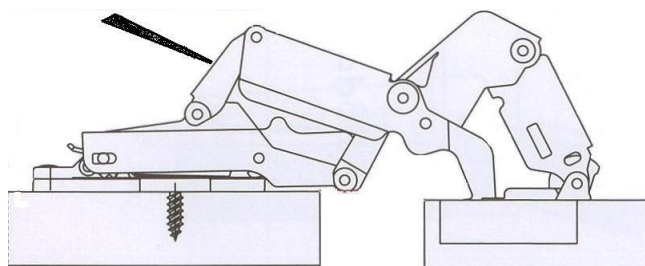


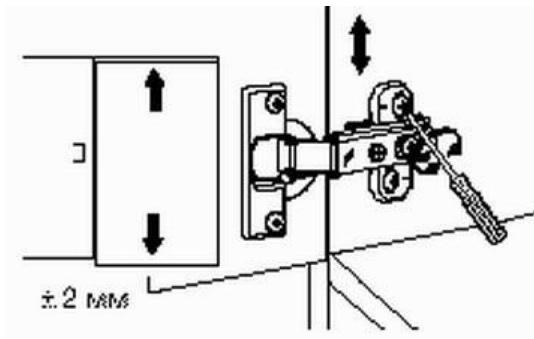
Рис. 6

Правила по регулировке четырехшарнирных петель

Конструкция петли позволяет регулировать установку двери в вертикальном и горизонтальном направлении.

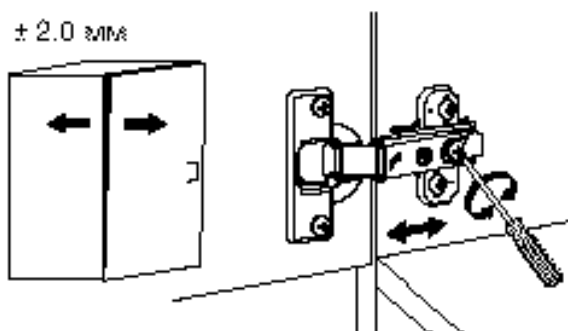
Высота установки двери (регулировка по высоте):

- Отвернуть шурупы на планке петли на 1-2 оборота;
- Переместить планку вверх или вниз на требуемую высоту;
- Прочно завернуть шурупы.



Плотность прилегания дверей к боку (регулировка по глубине):

- Отвернуть на 1-2 оборота установочный винт;
- Переместить корпус петли на ответной планке вперед или назад;
- Прочно завернуть установочный винт.



Зазор между дверями (регулировка наложения):

- Отвернуть на 1-2 оборота установочный винт;
- Отвинчивая или завинчивая регулировочный винт, установить зазор;
- Прочно завернуть установочный винт.

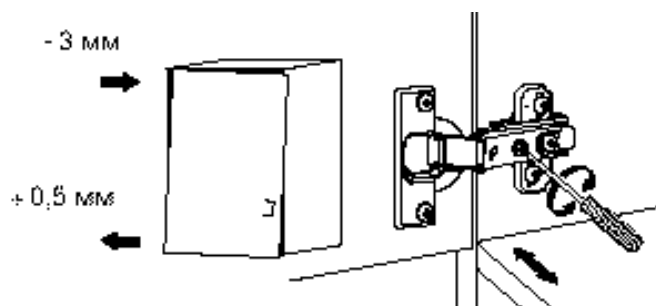
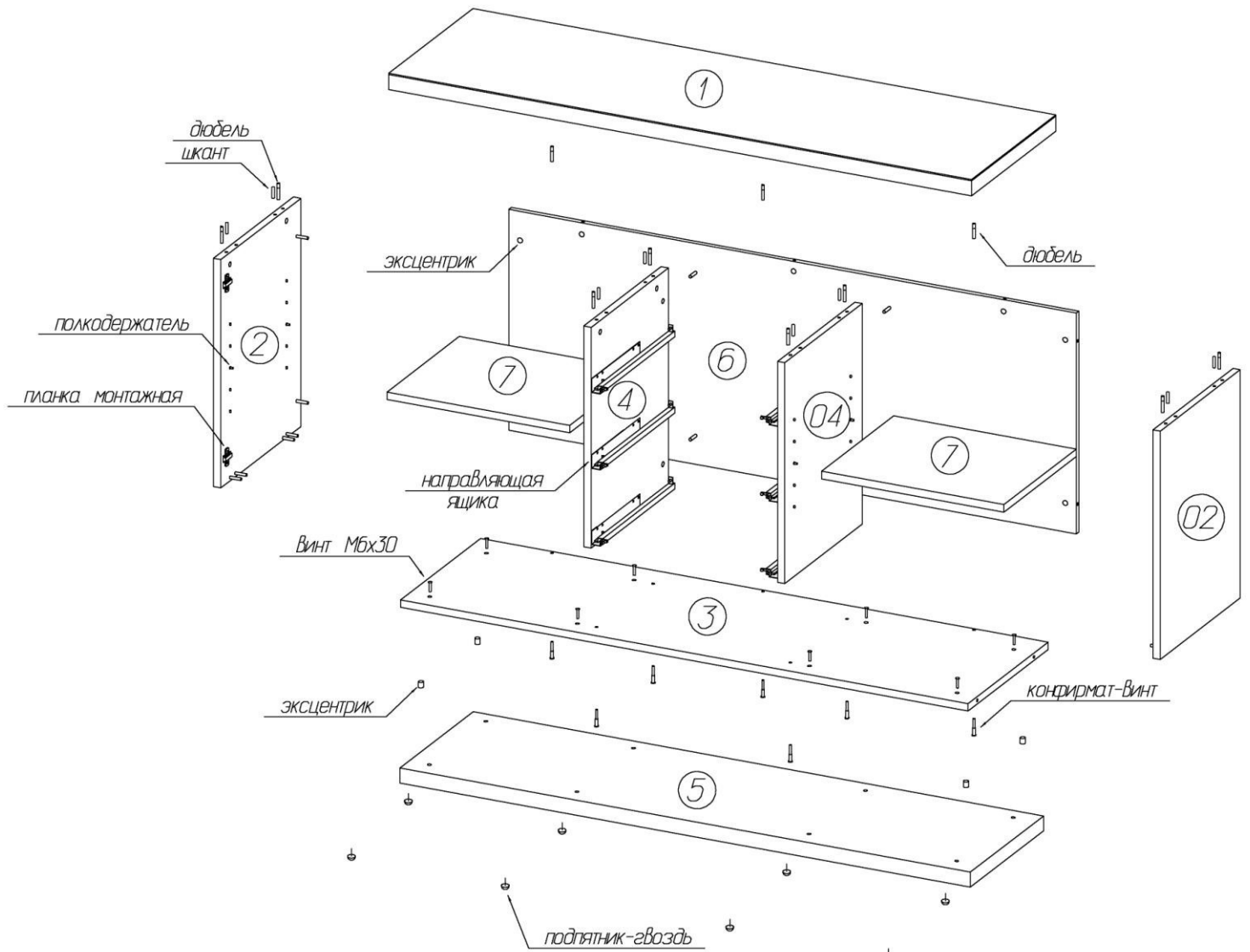


Схема сборки серванта КрСервант 3



Комплектовочная ведомость деталей серванта КрСервант 3

№	Наименование	Размеры			Кол., шт
		А, мм	В, мм	Т, мм	
1	Крышка	1768	524	48	1
2	Боковая стенка левая	672	498	22	1
02	Боковая стенка правая	672	498	22	1
3	Нижний щит	1722	498	22	1
4	Перегородка левая	650	481	22	1
04	Перегородка правая	650	481	22	1
5	Основание	1730	456	44	1
6	Задняя стенка	1722	650	16	1
7	Полка	554	450	22	2
	Дверь	670	586	20	2
15	Фасадная стенка ящика	586	222	20	3
	Ящик, в т.ч.:				3
	-передняя стенка	525	160	16	3
	-задняя стенка	525	160	16	3
	-боковая стенка	440	170	16	6
	-дно	525	407	16	3

Комплектовочная ведомость фурнитуры серванта КрСервант 3

№	Наименование	Ед.изм.	Кол.
1	Эксцентрик Rastex 15/22	шт	16
2	Дюбель DU644 под муфту	шт	23
3	Заглушка-самоклейка d-20	шт	37
4	Конфирмат-ключ 4Z	шт	1
5	Конфирмат-винт 7x50	шт	55
6	Заглушка-самоклейка d-12	шт	99
7	Шкант мебельный 8x30	шт	12
8	Направляющая Futura Push 450мм	компл.	3
9	Шуруп крепежный 6,3x10,5	шт	24
10	Винт 6x25	шт	6
11	Подпятник - гвоздь	шт	8
12	Эксцентрик Rastex 15/16	шт	7
13	Винт 6x30 (с потайной головкой)	шт	8
14	Петля Salice 165 с функц. обрат. пружины PUSH	шт	4
15	Планка монт. с евровинт. Н=0 крестообр.	шт	4
16	Защелка пружинная MINI-LATCH	шт	2
17	Полкодержатели металл. 5,0x16	шт	8
18	Шурупы 3,0x20 (с полукр. гол)	шт	4
19	Шурупы 3,0x13 (с полукр. гол)	шт	4
20	Шурупы 3,5x13	шт	8
21	Гвоздь 1,2x16	шт.	2

Рекомендации по правилам эксплуатации и уходу за мебелью

1. Мебель рекомендуется эксплуатировать в проветриваемом помещении с температурой воздуха не ниже +10⁰С и относительной влажностью воздуха 50-80%.
2. Мебель не следует устанавливать на неровном полу, близко к сырým и холодным стенам или источникам тепла.
3. В мебели, имеющей крепление болтами, винтами, шурупами, при ослаблении соединений необходимо периодически подвëртывать гайки, винты, шурупы.
4. Мебель, перевозимую в условиях минусовой температуры, при установке в помещении следует протереть сухой, мягкой тканью как снаружи, так и внутри, во избежание образования белых пятен на поверхности лаковой пленки в результате образования конденсата.
5. Мебель должна быть защищена от прямого попадания солнечных лучей во избежание ухудшения внешнего вида.
6. На поверхности мебели не следует ставить горячие предметы.
7. Удаление пыли с поверхности мебели следует производить сухой мягкой тканью или специально предназначенными для этого салфетками.
8. Удаление пятен с поверхности мебели следует производить тампоном из мягкой ткани, смоченной в специальных составах для чистки и освежения мебели в соответствии с рекомендациями по их использованию.
9. Для удаления загрязнения с зеркал и стекол рекомендуется применять предназначенные для этой цели жидкости.
10. Не применяйте для чистки фурнитуры чистящие средства, а только протирайте ее мягкой тканью.

Гарантии изготовителя

Предприятие – изготовитель гарантирует покупателю сохранность всех качественных показателей, обусловленных ТР ТС 025/2012, при соблюдении правил сборки, установки и эксплуатации мебели. Предприятие-изготовитель оставляет за собой право изменения конструкции изделия.

За механические повреждения, возникшие во время транспортировки, сборке или хранении, предприятие – изготовитель ответственности не несет.

Претензии по качеству мебели должны направляться в магазин, где приобретена мебель, с приложением товарного чека. Претензии принимаются в течение гарантийного срока – 24 месяца со дня приобретения мебели.

Срок службы мебели – 10 лет.

По дефектам, возникшим из-за несоблюдения покупателем правил эксплуатации и ухода за мебелью, претензии не принимаются.

**ООО «ИНТЕРА»
156008, г. Кострома,
ул. Поселковая, д.33, лит. А1, пом.1**