



Обстановочка!

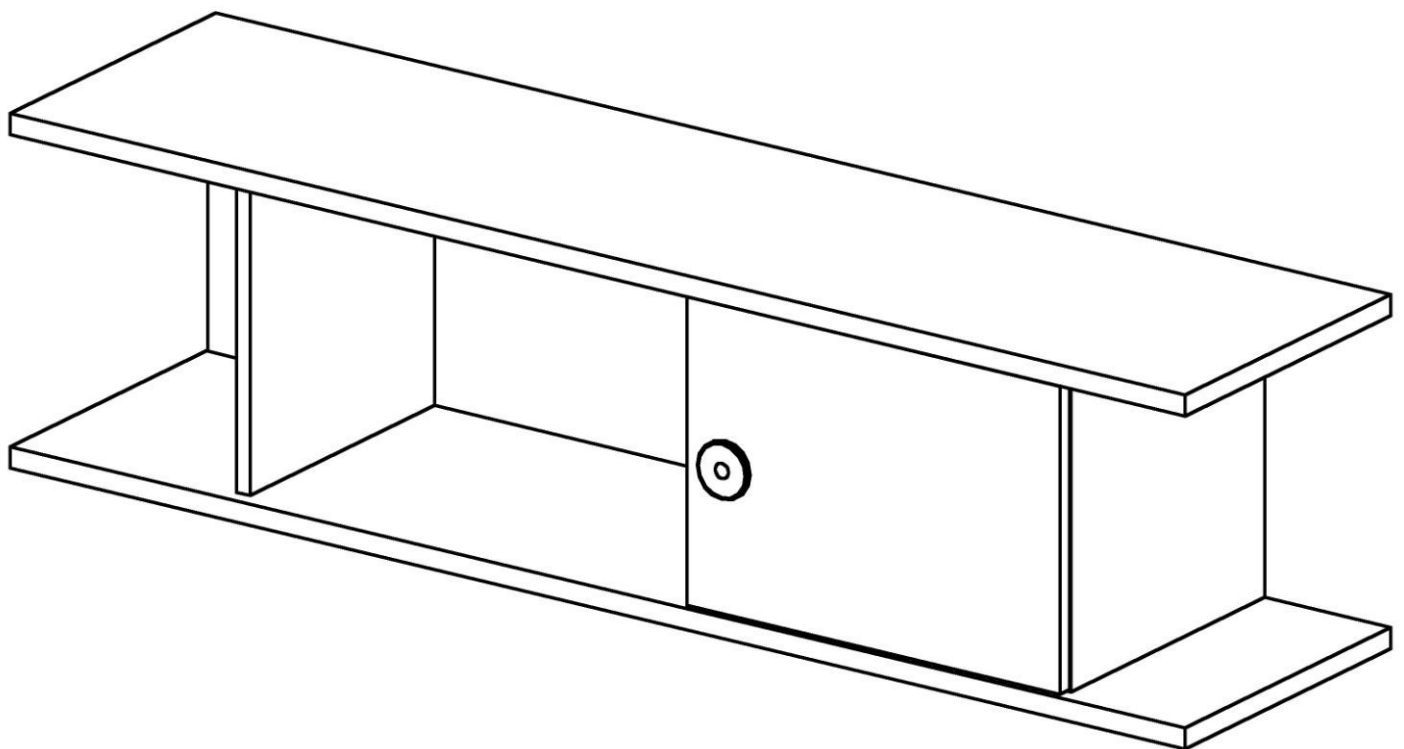
WWW.OGOGO.RU



ООО «Интера»

Инструкция
по сборке и эксплуатации изделий мебели

Полка большая YUMMY



К сведению покупателя

Сборку и установку изделия рекомендуется доверить специалистам, обладающим достаточными знаниями и навыками.

Для удобства транспортировки и предохранения от повреждений мебель поставляют в разобранном виде. На каждом пакете имеется маркировка с указанием названия изделия, перечень входящих в данный пакет деталей, их размеры и количество, а также номера этих деталей, которые соответствуют номерам в комплектовочной ведомости и на схемах сборки. Для крепления фурнитуры на деталях имеются отверстия и наколки.

Правила сборки

Сборку следует производить на ровном полу, покрытом тканью или бумагой во избежание повреждения кромок и загрязнения мебели. Сборку корпуса рекомендуется производить в горизонтальном положении, устанавливая детали лицевыми кромками вниз. Необходимо соблюдать осторожность, чтобы не повредить лакированные поверхности, в сборке крупногабаритных изделий должны участвовать не менее 2-х человек. Детали при сборке необходимо закреплять прочно, не допуская их качания. Для сборки потребуется рулетка длиной 3 метра, молоток, отвертки.

Подготовка к сборке

Проверить комплектность каждого пакета по имеющейся на них маркировке.

Проверить наличие фурнитуры и метизов, при необходимости протереть их.

ВНИМАНИЕ! Перед началом сборки необходимо **внимательно изучить инструкцию** и определить расположение деталей в изделии в соответствии со схемами сборки.

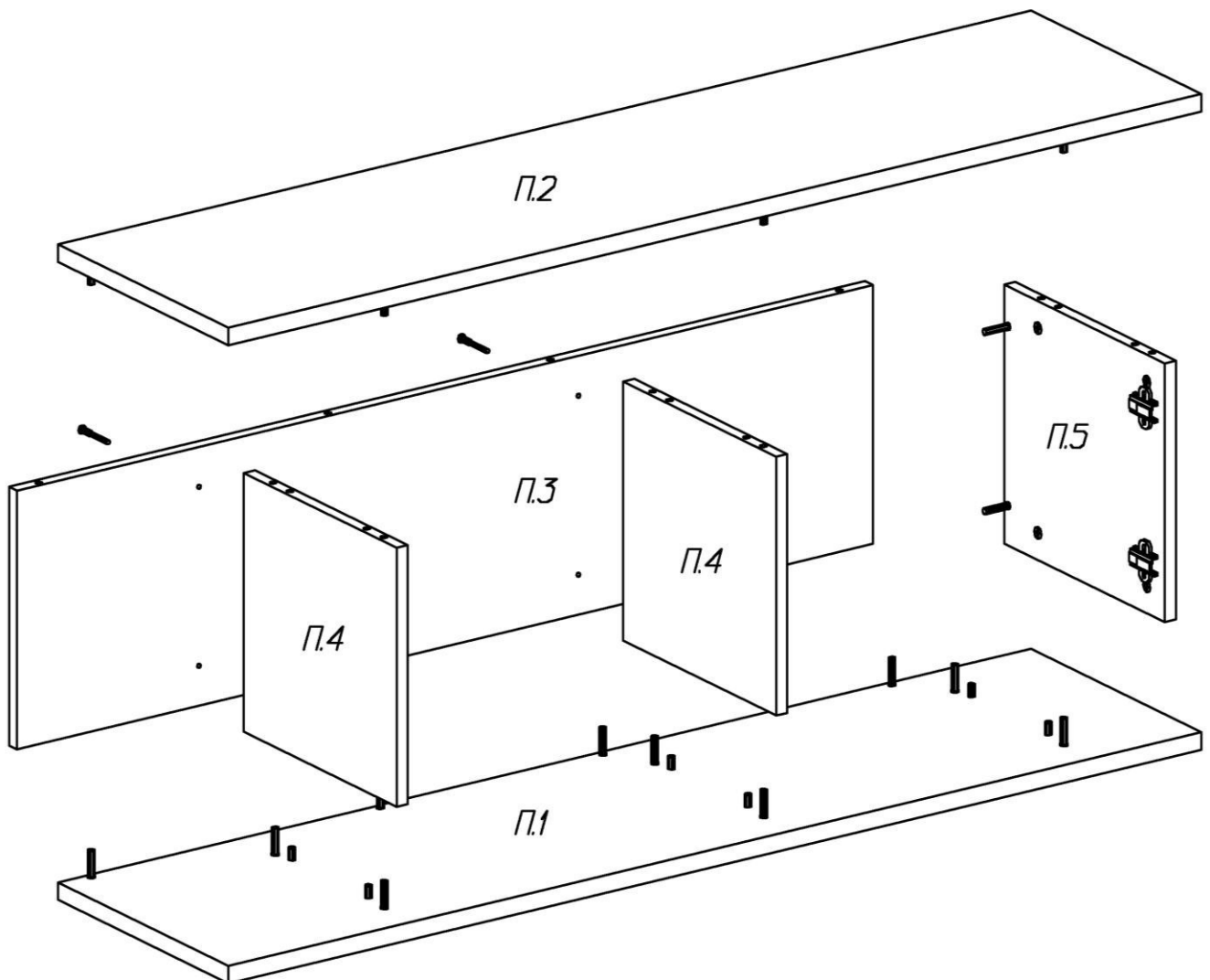
Полка большая YUMMY Комплектовочная ведомость деталей

№	Наименование	Кол.	Размеры		
			А	В	Т
П.1	Стенка горизонтальная	1	1400	350	22
П.2	Стенка горизонтальная	1	1400	350	22
П.3	Стенка задняя	1	324	1232	16
П.4	Стенка вертикальная	2	324	314	16
П.5	Стенка вертикальная	1	324	330	16
Ф.10	Дверь	1	320	444	16

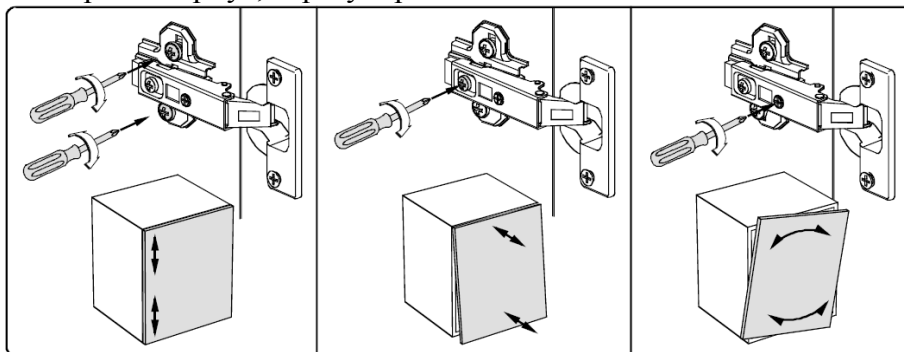
Полка большая YUMMY
Комплектовочная ведомость фурнитуры

№	Номенклатура	Количество	Ед.изм.
1	Винт 6x25 впотай оц. ГОСТ 17475	1	шт.
2	Дюбель DU 232 ввинчиваемый ф5	22	шт.
3	Дюбель-полипропил, 8x40	3	шт.
4	Заглушка -самоклейка d=14 мм (корпус)	5	шт.
5	Заглушка -самоклейка d=18 мм (корпус)	22	шт.
6	Заглушка -самоклейка d=14 мм (фасад)	1	шт.
7	Конфирмат-винт 7x50	4	шт.
8	Конфирмат-ключ 4 Z	1	шт.
9	Крючок навесной 6x60	3	шт.
10	Петля МН.314.31.S00.N накладная с доводчиком	2	шт.
11	Планка монтаж. МР.302.Н2. Н=2	2	шт.
12	Ручка кнопка Бонито	1	шт.
13	Шкант мебельный 8x30	12	шт.
14	Шурупы 3,5x13 впотай оц ГОСТ 1145-80	4	шт.
15	Эксцентрик Rastex 15/16	22	шт.

Сборка корпуса



1. На стенках горизонтальных **П.1, П.2**:
 - в отверстия диаметром 5мм ввернуть дюбели DU 232;
 - в отверстия диаметром 8 мм вставить шканты.
2. На стенке задней **П.3** и перегородках **П.4** в отверстия диаметром 15 мм установить эксцентрики, таким образом, чтобы стрелка была повернута в сторону кромки.
3. На стенке вертикальной **П.5**
 - закрепить монтажные планки петель;
 - в отверстия диаметром 5мм ввернуть дюбели DU 232;
 - в отверстия диаметром 15 мм установить эксцентрики.
4. На двери **Ф.10**
 - в отверстия вставить чашки петель и закрепить их шурупами 3,5x13;
 - винтом 6x25 закрепить ручку.
5. Соединить стенку заднюю **П.3** с перегородками **П.4** при помощи конфирматов 7x50.
6. Соединить стенку вертикальную **П.5** со стенкой задней **П.3** так, чтобы дюбели стяжек вошли в соответствующие им отверстия. Затянуть эксцентрики, повернув их на 180 градусов.
7. Установить стенки горизонтальные **П.1, П.2** так, чтобы дюбели стяжек и шканты вошли в соответствующие им отверстия на деталях **П.3, П.4, П.5**. Затянуть эксцентрики, повернув их на 180 градусов.
8. На стенке задней **П.3** установлены два ряда навесов для полки. Определитесь, с какой стороны должна располагаться дверь, переверните полку нужным образом. Для навески используется верхний ряд навесов.
9. Определить место для расположения полки.
10. Отметить положения верхних углов изделия. На расстоянии 55мм вниз от верхнего края изделия проведите горизонтальную линию. На этой оси просверлите в стене отверстия для установки дюбелей:
 - первое на расстоянии 75мм от края, противоположного двери;
 - второе на расстоянии 544мм от первого;
 - третье на расстоянии 544мм от второго.
11. В полнотелом материале стены следует просверлить отверстие диаметром 8мм, в которое заподлицо забивается пластмассовый дюбель. Глубина сверления не менее 50мм. Предлагаемые дюбели предназначены для использования с полнотелыми кирпичами, силикатными полнотелыми кирпичами, бетоном или клинкерными кирпичами. Для крепления на стенах из другого материала следует использовать имеющиеся в продаже специальные крепежные элементы.
12. В установленные дюбели ввернуть крючки, на которые навесить полку.
13. Установить дверь на корпус, отрегулировать её положение.



14. Закрыть видимые отверстия и крепления заглушками-самоклейками.

Рекомендации по правилам эксплуатации и уходу за мебелью

Общий вес предметов, устанавливаемых на полку не должен превышать 18 кг, при условии равномерного распределения нагрузки.

1. Мебель рекомендуется эксплуатировать в проветриваемых помещениях с температурой воздуха не ниже +10°C и относительной влажностью воздуха 50-80%
2. Мебель не следует устанавливать на неровном полу, близко к сырým и холодным стенам или источникам тепла.
3. В мебели, имеющей крепление болтами, винтами, шурупами, при ослаблении соединений необходимо периодически подвëртывать гайки, винты, шурупы.
4. Мебель, перевозимую в условиях минусовой температуры, при установке в помещении следует протереть сухой, мягкой тканью как снаружи, так и внутри, во избежание появления белых пятен на поверхности лаковой пленки в результате образования конденсата.
5. Мебель должна быть защищена от прямого попадания солнечных лучей во избежание ухудшения внешнего вида.
6. На поверхность мебели не следует ставить горячие предметы.
7. Удаление пыли с поверхности мебели следует производить сухой мягкой тканью или специально предназначенными для этого салфетками.
8. Удаление пятен с поверхности мебели следует производить тампоном из мягкой ткани, смоченной в специальных составах для чистки и освежения мебели в соответствии с рекомендациями по их использованию.
9. Не применяйте для чистки фурнитуры чистящие средства, а только протирайте ее мягкой тканью.

Гарантии изготовителя

Предприятие-изготовитель гарантирует покупателю сохранность всех качественных показателей, обусловленных ТР ТС 025/2012, при соблюдении правил сборки, установки и эксплуатации мебели. Изготовитель оставляет за собой право изменения конструкции изделия.

За механические повреждения, возникшие во время транспортировки, сборки или хранения, предприятие-изготовитель ответственности не несет.

Претензии по качеству мебели должны направляться в магазин, где приобретена мебель, с приложением товарного чека. Претензии принимаются в течение гарантийного срока-24 месяца со дня приобретения мебели.

Срок службы мебели 10 лет.

По дефектам, возникшим из-за несоблюдения покупателем правил эксплуатации и ухода за мебелью, претензии не принимаются.

Наш адрес: 156008, г. Кострома, ул. Поселковая, д.33, лит.А1, пом.1