

Правила эксплуатации и ухода за мебелью.

1. Хранить и эксплуатировать мебель следует в сухих и теплых помещениях при температуре +5° - +40° и относительной влажности воздуха 50-60%.

2. Не рекомендуется устанавливать мебель вблизи отопительных приборов.

3. Чистку мебели следует производить мягкой тканью и специальными составами, не допускается использование агрессивных жидкостей и абразивных материалов.

4. При ослаблении крепления соединений следует периодически подтягивать винты, шурупы, стяжки и т.д.

5. Статическая вертикальная нагрузка не должна превышать 5кг на дно ящиков и 10кг на полки стеллажей и шкафов, при этом распределение нагрузки по поверхностям должно быть максимально равномерным.

6. После сборки изделие установить на ровной горизонтальной поверхности, во избежание перекоса и падения изделия, при необходимости, использовать дополнительное крепление к поверхностям помещения.

Гарантийные обязательства.

Предприятие-изготовитель гарантирует соответствие изделия требованиям ГОСТ 16371-2014 при соблюдении условий транспортировки, сборки, эксплуатации и хранения.

Гарантийный срок эксплуатации – 24 месяца. Срок исчисляется со дня продажи мебели.

Претензии по комплектности и качеству должны направляться покупателем в магазин, где была приобретена мебель.

Гарантия не распространяется на мебель, имеющую механические повреждения, возникающие при транспортировке, в процессе неправильной сборки и эксплуатации и дефекты, возникающие при неправильном уходе.

Сборка изделия должна производиться квалифицированными специалистами.

Предприятие оставляет за собой право вносить изменения в конструкцию набора. Срок службы изделия – 10 лет.

Фирма-производитель оставляет за собой право на изменения изделия в целях его усовершенствования, которые не ухудшают потребительские качества товара

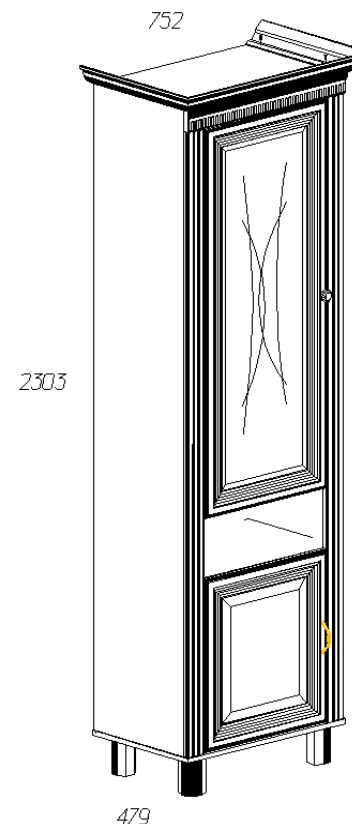
Паспорт изделия

Набор мебели для гостиной 1.81.473.85

«Марлен»

Шкаф для книг (высокий) №474

90355.07.000





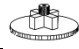




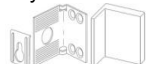



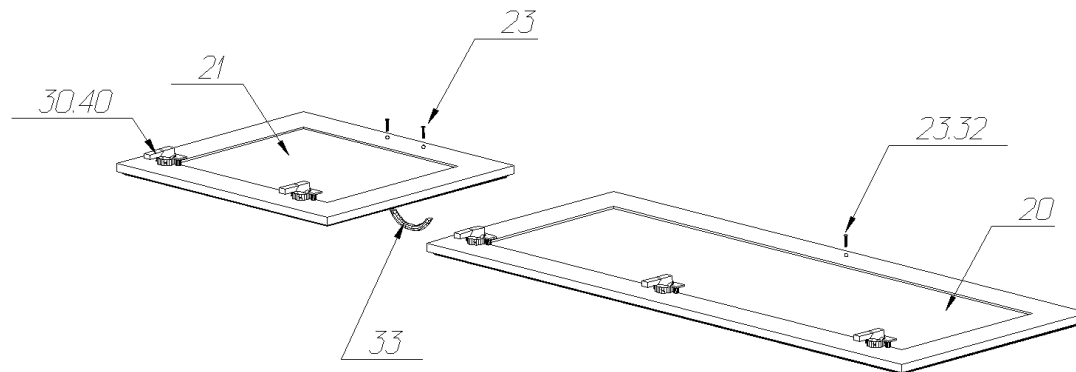
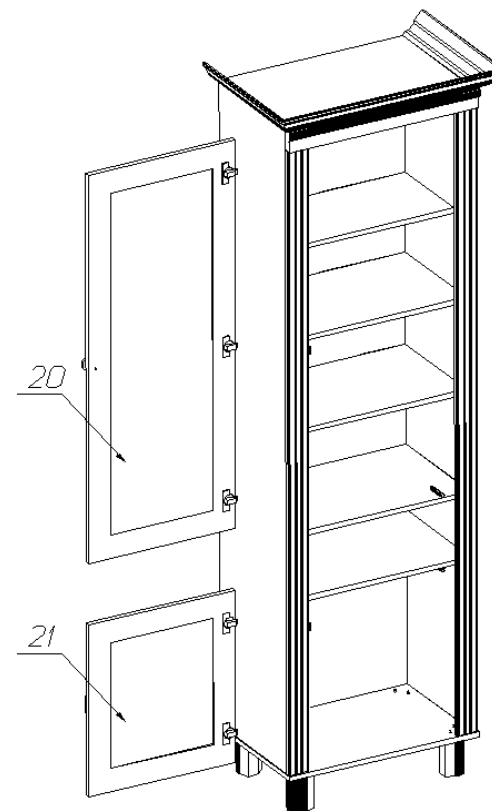
Производитель: ООО «Яна», Россия, 344009, г. Ростов-на-Дону, пр. Шолохова, 304, www.yanamebel.ru, e-mail: info@yanamebel.ru

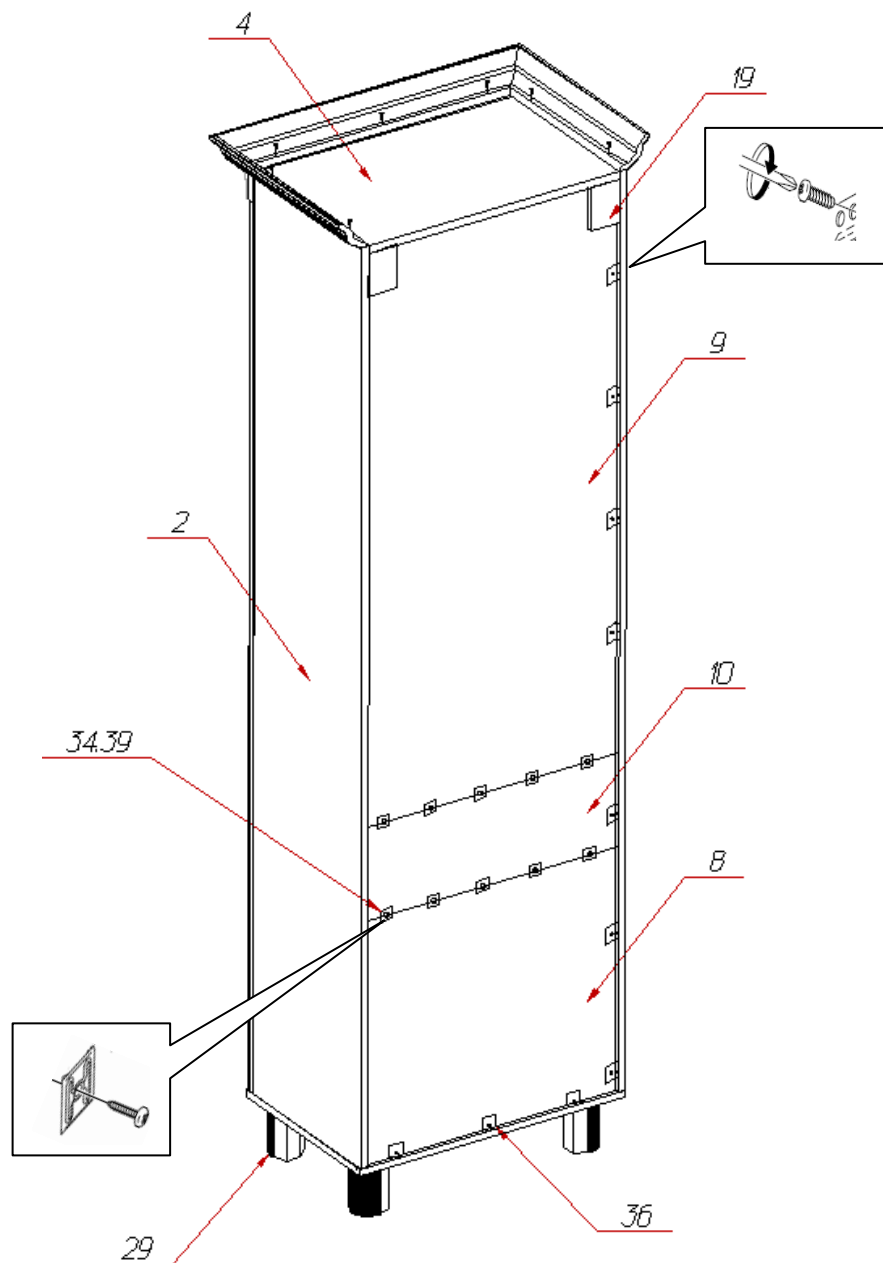
Уважаемый покупатель! БЛАГОДАРИМ ЗА ВАШ ВЫБОР

Внимательно прочитайте инструкцию! При вскрытии упаковки проверьте содержимое, согласно комплектации каждого пакета. Проверьте наличие фурнитуры. Не рекомендуется вынимать детали из всех упаковок, чтобы не перепутать детали. Во избежание перекосов, повреждений или загрязнений мебели сборку следует производить на ровном полу, покрытом тканью или бумагой. В сборке сложных и больших изделий желательна участие двух человек. Перед началом сборки необходимо определить расположение деталей в изделии в соответствии со схемами сборки. Не приступайте к сборке, не ознакомившись с инструкцией! Для удобства транспортировки и предохранения от повреждения, мебель поставляется в разобранном виде в индивидуальной упаковке. Вы можете собрать её самостоятельно или воспользоваться услугами квалифицированных сборщиков.

Фурнитура и комплектующие на шкаф для книг «Марлен» №474

Спецификация фурнитуры на шкаф для книг №474					
№	Наименование	Кол.	№	Наименование	Кол.
22	Амортизатор 66528-21, планка 63309-42 	2	32	Ручка кнопка FB 028 000 бронза золотая	1
23	Винт 4x28 	3	33	Ручка скоба FS бонза золотая 	1
24	Заглушка для стяжки белая 	12	34	Скрепка «крабик»	10
25	Заглушка для эксцентриковой стяжки белая 	24	35	Стяжка 7x50 	12
26	Инструкция	1	36	Уголок мебельный крепления задней стенки с саморезом 	30
27	Ключ шестигранный 	1	37	Уголок пластиковый мебельный белый 	10
28	Навес угловой SAMET 	2	38	Шуруп 3,5x25 	7





29	Опора ППУ Фигурная Марлен	4	39	Шуруп 3x20 	30
30	Петля для двери с планкой SAMET 	5	40	Шуруп 4x16 	40
31	Полкодержатель под стекло 	12	41	Эксцентрик Rastex 15 с дюбелем DU 232 	24

Спецификация деталей на шкаф для книг «Марлен» №474

№	Наименование	Размер	Кол.	Пакет
1	Стенка вертикальная левая	2100x400	1	1
2	Стенка вертикальная правая	2100x400	1	1
3	Стенка горизонтальная дно	644x422	1	2
4	Стенка горизонтальная крышка	608x400	1	2
5	Полка стеклянная	606x350	3	2
6	Стенка горизонтальная	608x368	1	2
7	Стенка горизонтальная	608x368	1	2
8	Задняя стенка	618x561	1	6
9	Задняя стенка	1320x618	1	6
10	Задняя стенка	213x618	1	6
12	Накладка	642x70	1	5
14	Карниз профильный 2 (100x24) правый	479	1	1
15	Карниз профильный 2 (100x24) передний	752	1	1
16	Карниз профильный 2 (100x24) левый	479	1	1
17	Профиль 69 (70x18) левый	2029	1	1
18	Профиль 69 (70x18) правый	2029	1	1
19	Техпланка	70x100	2	
20	Фасад в сборе	1265x498	1	3
21	Фасад в сборе	560x498	1	4