

# Мебельный комбинат "Ярцево"

~Уюта вашему дому~  
Тел: +7 (800) 775-71-06

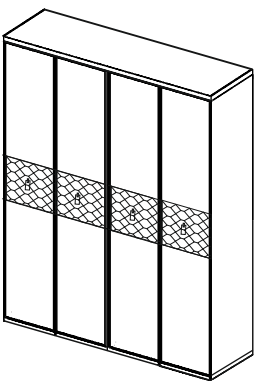
E-mail: [mebelgold@mebelgold.ru](mailto:mebelgold@mebelgold.ru)  
[www.mebelgold.ru](http://www.mebelgold.ru)

Россия, Москва, м. Марьино Роцца,  
ул. Суцевский Вал, д. 46, Универмаг  
"Марьинский"; 3-й этаж

## Спальный гарнитур

"Bogemia Farfalle"

Шкаф 4-х дверный.



### Порядок сборки

Перед началом сборки необходимо расстелить изделие, вырезать все этикетки с упаковки и сохранить. Убедитесь, что заданные количества (особенно высоко-дождка быть не менее 2400 см- при горизонтальной сборке не менее 2500 см) гарантируемой размещены изделия. Качеством и безопасную сборку изделия можно проверить не менее двух человек.

#### Сборка

1. В дно шкафа вкрутите шурупы и вставьте шкиты, 6 металлических шурупы вкрутите ножки.
2. Расположите боковины на полу. В отверстие 8 мм аккуратно вставьте шкиты, в фтороры вкрутите шурупы, в отверстие 5 мм в левой боковине и в центральной шкита вкрутите подкрепитель.
3. Прикрутите оцинкованные планки ножки на боковине.
4. Собирайте корпус согласно схеме, заставляя эксцентриковое соединение шкитовыми ключом или крестообразной отверткой.
5. Установите крайнюю боковину на дно шкафа, заставьте эксцентрик. Боковины между соединяются при помощи распорных планок. Соедините крайнюю боковину с центральной с помощью распорной планки, заставьте эксцентриковым стяжкой.
6. Для безопасной сборки установите горизонтальные шкиты. Закрепите крышки. Боковины устанавливаются начиная с крайней (с левой стороны).
4. Уложите заднюю стенку в низ на боковинах и дно.
5. Перед фиксацией ДВП проверьте диагональ корпуса шкафа. Зафиксируйте ДВП саморезами к поперечной планке.
6. Прикрутите уголки крепления ДВП. Вставьте заднюю стенку в низ на боковинах и в крышку. Прикрутите уголки крепления ДВП.
5. Расположите двери шкафа на соответствующую плоскость. Соедините двери согласно схеме при помощи эксцентрикового соединения. Ручки на дверях должны быть ниже середины. К крайним дверям прикрутите накладные петли (они не имеют задат на плече петли), а к центральной (с зеркальной-поверхности) петли.
6. Установите и отремонтируйте двери согласно схеме. Прикрутите ручки, установите ножки, в правой секции прикрутите шкиты-крепления и установите шкиты.
7. Согласно схеме установите карниз.

Производитель оставляет за собой право вносить изменения, связанные с конструкцией мебели и комплектацией фурнитуры, для улучшения свойств производимой продукции.

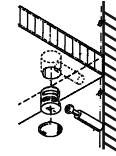
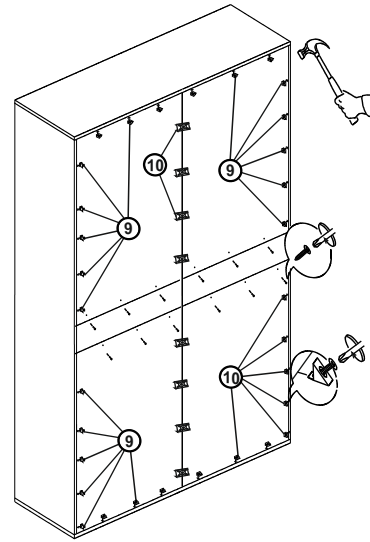
### Уход за мебелью

При длительном хранении мебели в упаковке, следует защищать ее от воздействия влаги, низких температур, а также резких температурных колебаний. Оранжевый штабелирование пакетов, во-избежании появления механических повреждений изделия. В холодный период времени, перед сборкой, необходимо выдерживать детали при комнатной температуре не менее 2 часов. ПерIODически затрясывать ослабленные болтовые и винтовые соединения, а также эксцентриквые стяжки. В случае необходимости перемещения изделия по квартире, перед его перестановкой необходимо полностью освободить его от загрузки. Передвижение производимой приподнимаемая изделие над уровнем пола, во-избежание поломки имеющихся опор. Удаление пыли с поверхности производить сухой мягкой тканью. Для поддержания качественного внешнего вида изделия, рекомендуем осветлять поверхность специальными составами для ухода за мебелью. Запрещается применять соду, порошки, пасты и производить влажную уборку. Инструкции хранить на протяжении срока эксплуатации мебели.

### Фурнитура

| Условное обозначение | Вид | Кол-во (шт)              | Наименование                                       |
|----------------------|-----|--------------------------|--|
| ①                    |     | 20 шт.                   | Шток эксцентрика (резьба М-6).                     |
| ②                    |     | 20 шт.                   | Шкант.   |
| ③                    |     | 16 шт.                   | Шток эксцентрика усиленный.                        |
| ④                    |     | 8 шт.                    | Полкодержатель под винт.                           |
| ⑤                    |     | 4 шт.                    | Штангодержатель.                                   |
| ⑥                    |     | 8 шт.                    | Петля накладная с доводчиком.                      |
| ⑦                    |     | 8 шт.                    | Петля полунакладная с доводчиком.                  |
| ⑧                    |     | 4 шт.                    | <b>Ручка</b><br>(*-для комплекта с зеркалами).     |
| ⑨                    |     | 32 шт.                   | ДВП держатель (уголок пластик).                    |
| ⑩                    |     | 8 шт.                    | Скоба держатель ДВП.                               |
| ⑪                    |     | 6 шт.                    | Ножка мебельная М6х20                              |
| ⑫                    |     | 12 шт.*<br>или<br>24 шт. | Дюбель шарнирный<br>(*-для комплекта с зеркалами). |

| Вид | Кол-во (шт) | Наименование                      |
|-----|-------------|-----------------------------------|
|     | 4 шт.       | Винт к ручке.                     |
|     | 96 шт.      | Шуруп 4*16.                       |
|     | 8 шт.       | Демфер силиконовый самоклеющийся. |
|     | 16 шт.      | Планка к петле.                   |
|     | 8 шт.       | Евровинт 6,3*13.                  |
|     | 20 шт.      | Заглушка эксцентрика.             |
|     | 2 шт.       | Штанга (874).                     |
|     | 30 шт.      | Гвозди.                           |
|     | 1 шт.       | Ключик шестигранный.              |

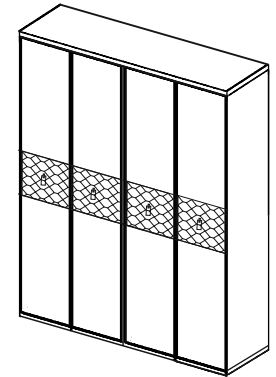


Эксцентриковое соединение

### Схема сборки.

## Спальня "Vogemia Farfalle"

### Шкаф 4-х дверный.



Установка петли



Регулировка дверей

| № упаковки                   | Кол-во упаковок | Условное обозначение | Размер детали                | Кол-во          |        |
|------------------------------|-----------------|----------------------|------------------------------|-----------------|--------|
| 1.1.1                        | 1               | Бс -                 | Боковая стенка               | 2282 x 580 x 16 | 2      |
|                              |                 | Сбс -                | Средняя боковая стенка       | 2282 x 563 x 16 | 1      |
| 1.4.2                        | 2               | Дв -                 | Двери (Лак правая+левая)     | 2275 x 450 x 18 | 2      |
| 1.4.1*                       | 1*              | Двз -                | Двери (правая+левая)         | 2275 x 450 x 16 | 2      |
| 1.2.1                        | 1               | Вс -                 | Верхняя стенка               | 1812 x 599 x 16 | 1      |
|                              |                 | Гсн -                | Горизонтальная стенка нижняя | 1812 x 599 x 16 | 1      |
| 1.5.1                        | 1               | Р -                  | Распорка                     | 882 x 200 x 16  | 1      |
|                              |                 | Гс -                 | Горизонтальная стенка        | 882 x 563 x 16  | 2      |
|                              |                 |                      | штанга                       | 874             | 1      |
| 1.5.3                        | 1               | П -                  | Полка                        | 882 x 530 x 16  | 2      |
|                              |                 | Р -                  | Распорка                     | 882 x 200 x 16  | 1      |
|                              |                 | Гс -                 | Горизонтальная стенка        | 882 x 563 x 16  | 2      |
|                              |                 |                      | Штанга                       | 874             | 1      |
| 1.8.2                        | 1               | ДВП -                | ДВП задняя стенка            | 1100 x 894      | 4      |
| 1.9.4                        | 1               |                      | фурнитура                    |                 | 1 к-т. |
| упаковок всего               |                 |                      |                              | 7               |        |
| *- для комплекта с зеркалами |                 |                      |                              |                 |        |

### Сборка дверей.

