

Правила эксплуатации и ухода за мебелью.

1. Хранить и эксплуатировать мебель следует в сухих и теплых помещениях при температуре +5° - +40° и относительной влажности воздуха 50-60%.

2. Не рекомендуется устанавливать мебель вблизи отопительных приборов.

3. Чистку мебели следует производить мягкой тканью и специальными составами, не допускается использование агрессивных жидкостей и абразивных материалов.

4. При ослаблении крепления соединений следует периодически подтягивать винты, шурупы, стяжки и т.д.

5. Статическая вертикальная нагрузка не должна превышать 5кг на дно ящиков и 10кг на полки стеллажей и шкафов, при этом распределение нагрузки по поверхностям должно быть максимально равномерным.

6. После сборки изделие установить на ровной горизонтальной поверхности, во избежание перекоса и падения изделия, при необходимости, использовать дополнительное крепление к поверхностям помещения.

Гарантийные обязательства.

Предприятие-изготовитель гарантирует соответствие изделия требованиям ГОСТ 16371-2014 при соблюдении условий транспортировки, сборки, эксплуатации и хранения.

Гарантийный срок эксплуатации – 24 месяца. Срок исчисляется со дня продажи мебели.

Претензии по комплектности и качеству должны направляться покупателем в магазин, где была приобретена мебель.

Гарантия не распространяется на мебель, имеющую механические повреждения, возникающие при транспортировке, в процессе неправильной сборки и эксплуатации и дефекты, возникающие при неправильном уходе.

Сборка изделия должна производиться квалифицированными специалистами.

Предприятие оставляет за собой право вносить изменения в конструкцию набора. Срок службы изделия – 10 лет.

Фирма-производитель оставляет за собой право на изменения изделия в целях его усовершенствования, которые не ухудшают потребительские качества товара

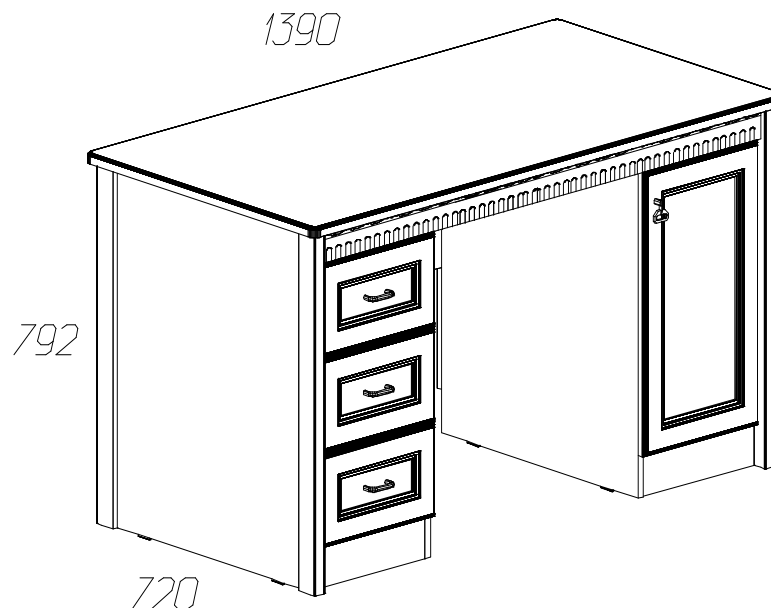
Паспорт изделия

Мебель бытовая корпусная для жилых комнат 90955.00.000

«ЛЮЧИЯ»

Стол № 193






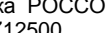


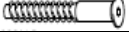


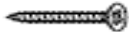



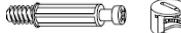
90955.09.000

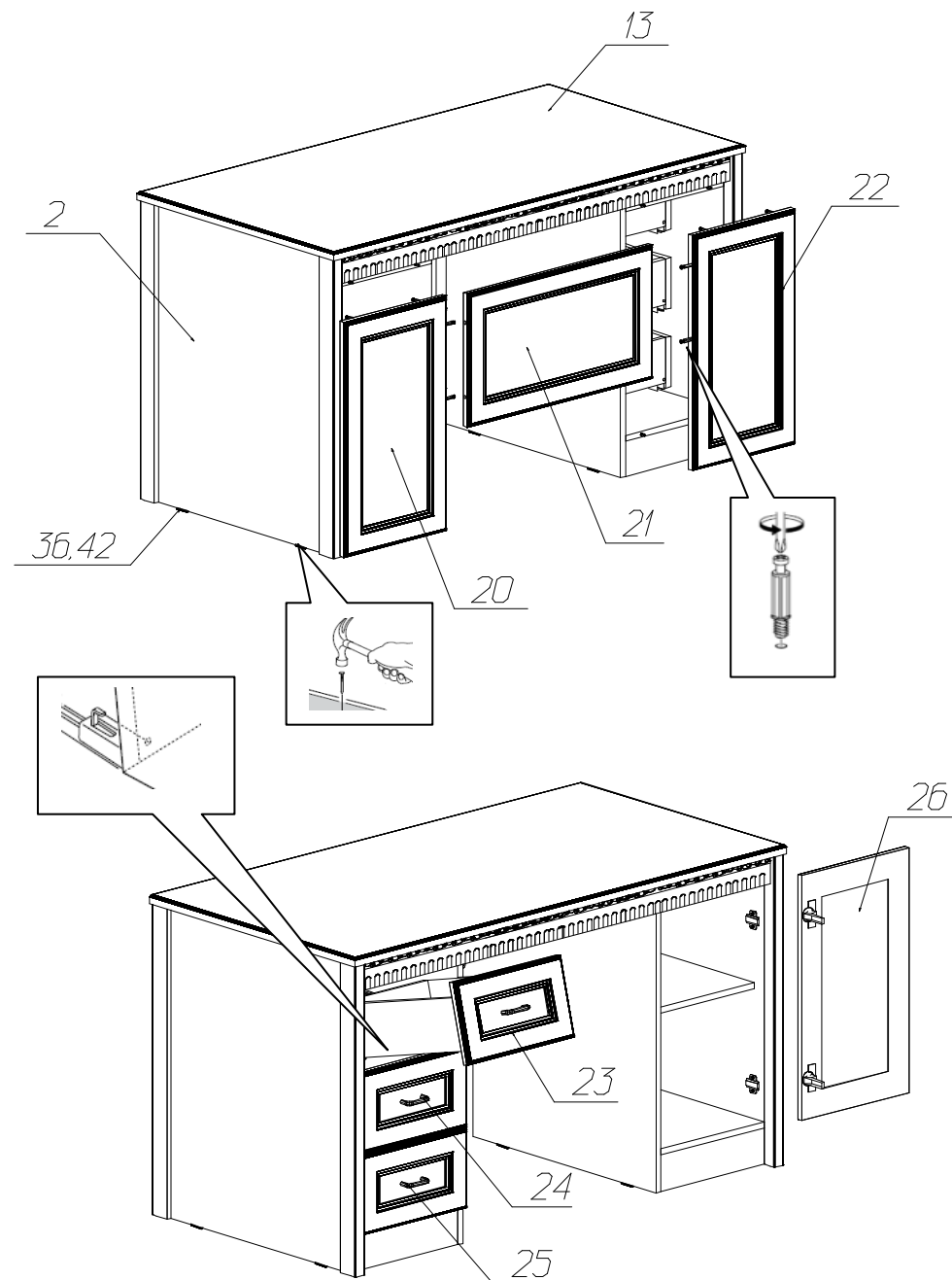


Уважаемый покупатель! БЛАГОДАРИМ ЗА ВАШ ВЫБОР

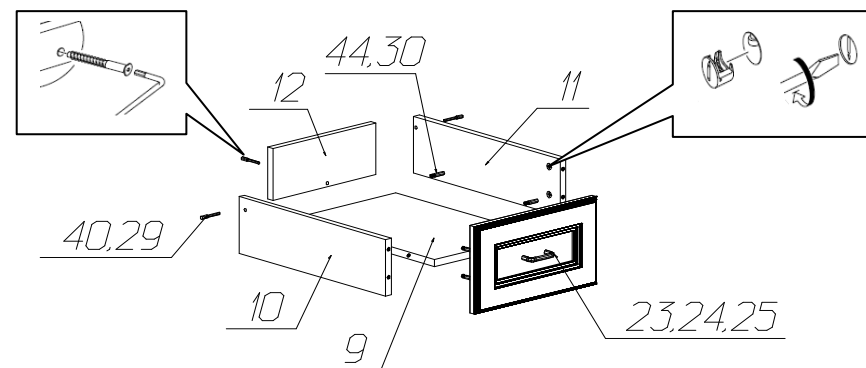
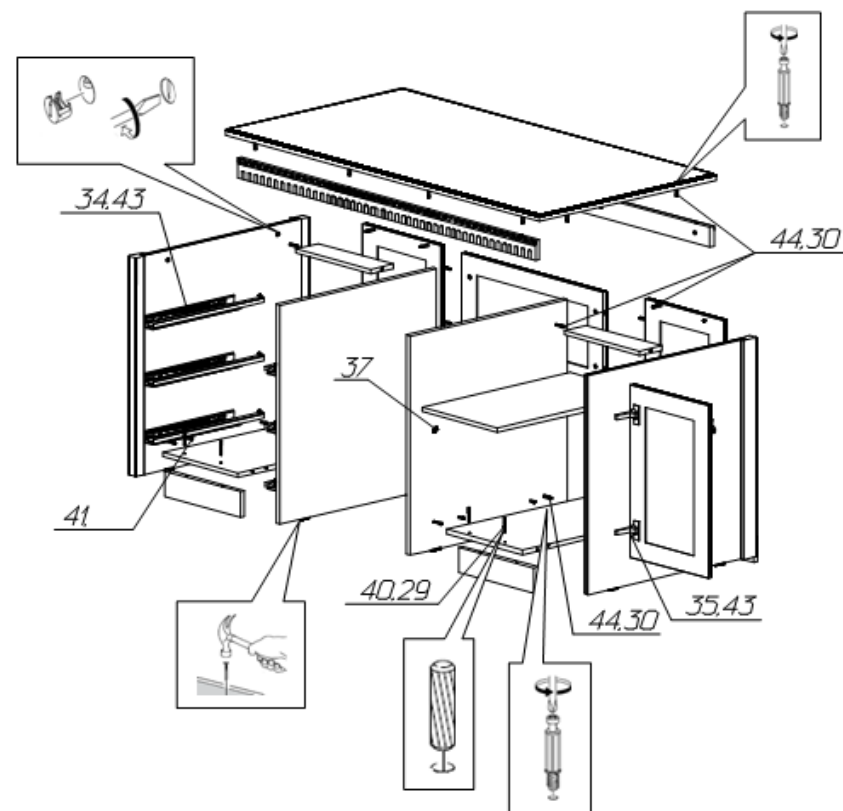
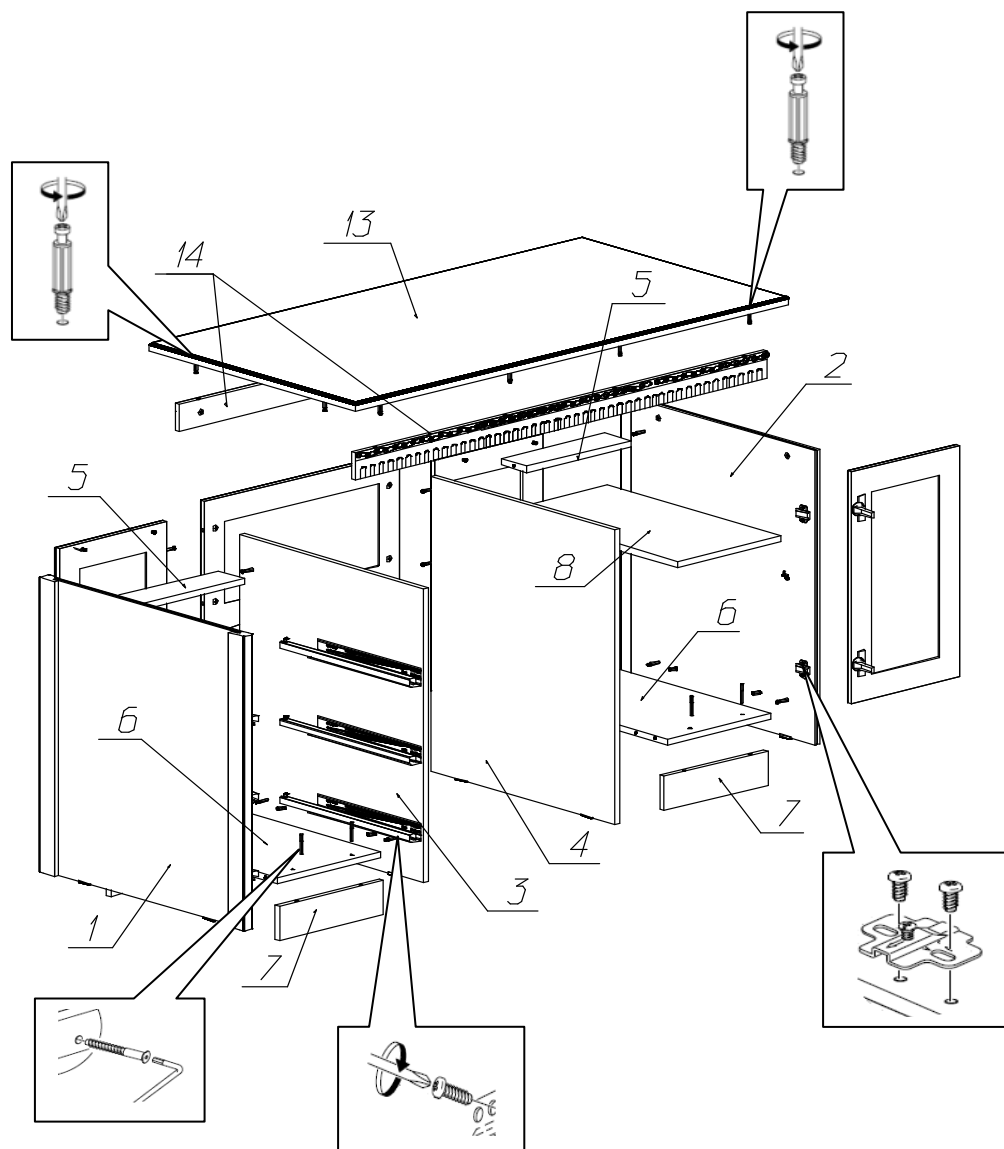
Внимательно прочитайте инструкцию! При вскрытии упаковки проверьте содержимое, согласно комплектации каждого пакета. Проверьте наличие фурнитуры. Не рекомендуется вынимать детали из всех упаковок, чтобы не перепутать детали. Во избежание перекосов, повреждений или загрязнений мебели сборку следует производить на ровном полу, покрытом тканью или бумагой. В сборке сложных и больших изделий желателно участие двух человек. Перед началом сборки необходимо определить расположение деталей в изделии в соответствии со схемами сборки. Не приступайте к сборке, не ознакомившись с инструкцией! Для удобства транспортировки и предохранения от повреждения, мебель поставляется в разобранном виде в индивидуальной упаковке. Вы можете собрать её самостоятельно или воспользоваться услугами квалифицированных сборщиков.

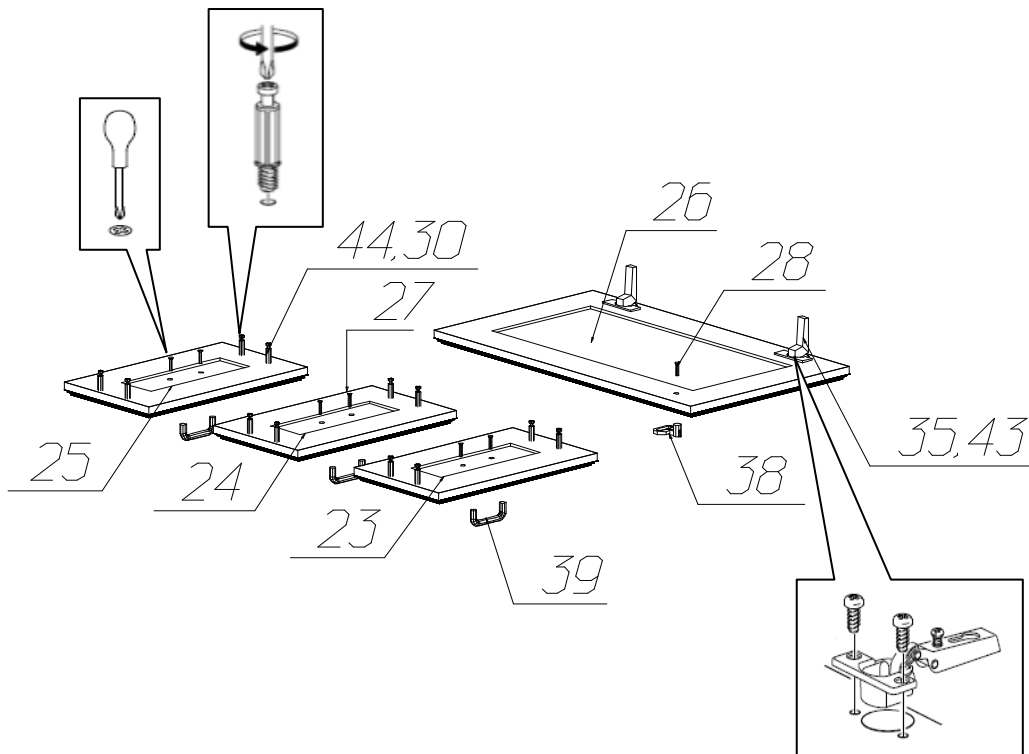
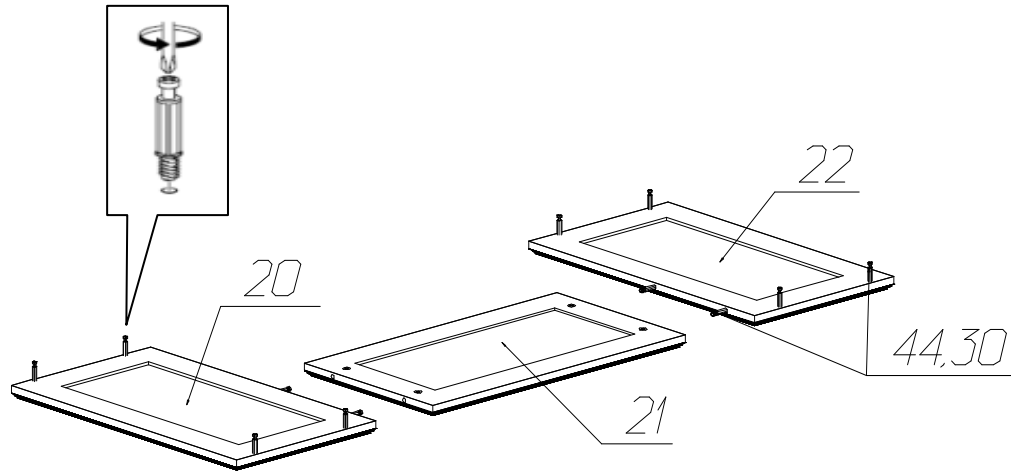
Фурнитура и комплектующие на стол №193

Спецификация фурнитуры на стол №193					
№	Наименование	Кол.	№	Наименование	Кол.
27	Ринт 4x10 	6	36	Полпятник 	8
28	Ринт 4x28 	1	37	Полкодержатель ME04ZNL 	4
29	Заглушка для стяжки 	17	38	Ручка кнопка РОССО 22006Z12500 	1
30	Заглушка для экс. Стяжки 	64	39	Ручка-скоба 15105 Z12400 	3
31	Инструкция	1	40	Евростяжка 7x50 	17
32			41	Шкант 8x30 	8
33	Ключ шестигранный 	1	42	Шуруп 3x20 	20
34	Направляющие Hettich частичного выдвигения без доводчиков L=450мм 	3	43	Шуруп 4x16 	26
35	Петля для вкладной двери Боярд с доводчиком 	2	44	Эксцентрик Rastex 	64



Инструкция по сборке стола №193





Спецификация деталей на стол № 193				
№	Наименование	Размер	Кол	Пакет
1	Стенка вертикальная левая Паз	770x640	1	1
2	Стенка вертикальная правая Паз	770x640	1	1
3	Стенка вертикальная левая	770x640	1	1
4	Стенка вертикальная правая	770x640	1	1
5	Распорка	333x90	2	1
6	Стенка горизонтальная нижняя	640x333	2	1
7	Цоколь	333x90	4	1
8	Полка	605x332	1	1
9	Дно ящика	291x434	3	2
10	Стенка ящика левая	450x130	3	1
11	Стенка ящика правая	450x130	3	1
12	Задняя стенка ящика	291x118	3	1
13	Крышка Фрезер патина 8024	1390x720	1	2
14	Декор элемент фрезер патина 8024	1320x70	2	2
20	Фасад задний левый	606x345	1	2
21	Фасад задний средний	345x625	1	2
22	Фасад задний правый	606x345	1	2
23	Фасад ящика верхний	200x345	1	2
24	Фасад ящика средний	200x345	1	2
25	Фасад ящика нижний	200x345	1	2
26	Фасад правый	606x345	1	2