

### Рекомендации по эксплуатации и обслуживанию

Качество и комплектность изделия рекомендуется проверять в магазине при покупке в распакованном виде. Сборка изделия должна производиться в порядке, изложенном в настоящей инструкции. В процессе эксплуатации изделий необходимо периодически затягивать ослабленные винтовые соединения, а также эксцентриковые стяжки.

В случае установки изделий мебели в непосредственной близости от нагревательных и отопительных приборов их поверхности во время эксплуатации должны быть защищены от нагрева. Температура нагрева элементов мебели не должна превышать +40 °С.

В случае необходимости перемещения изделия по квартире перед его перестановкой, необходимо полностью освободить его от груза. Во избежание поломки имеющихся опор передвижение производить приподнимая изделие над уровнем пола. Рекомендуется перед перестановкой вынуть выдвижные ящики.

Удаление пыли с изделий следует производить слегка влажной мягкой салфеткой. Во избежание коробления деталей и изменения цвета изделия следует избегать установки мебели на прямых солнечных лучах.

При эксплуатации мебельной продукции необходимо исключить попадание воды и иных жидкостей на элементы изделий мебели, соприкасающихся с полом.

При эксплуатации изделий набора **ЗАПРЕЩАЕТСЯ:**

- в процессе сборки и эксплуатации изделий набора становиться ногами на заднюю стенку, горизонтальные щиты (полки);
- применять химические чистящие средства для уборки мебели.

### Гарантии изготовителя

1. Гарантийный срок эксплуатации изделия - 24 месяца со дня продажи магазином. В период гарантийного срока изготовитель гарантирует ремонт изделий или их замену, если потребителем не нарушены правила эксплуатации.

2. Претензии предъявляются потребителем непосредственно в торгующую организацию, в которой была приобретена мебель, предъявив настоящую "Инструкцию по сборке" и копию товарного чека.

3. Изделие «Комод S205-KOM4S/8/11», входящее в состав набора модульной мебели «AZTECA» соответствуют требованиям ТР ТС 025/2012 (Декларация о соответствии № ТС ВУ/112 11.01. ТР025 018 01956 с 09.02.2016 по 03.02.2020).

4. Срок службы мебели - 5 лет.

5. Предприятие-изготовитель оставляет за собой право вносить изменения в конструкцию изделия, не ухудшая его конструктивные и эксплуатационные характеристики.

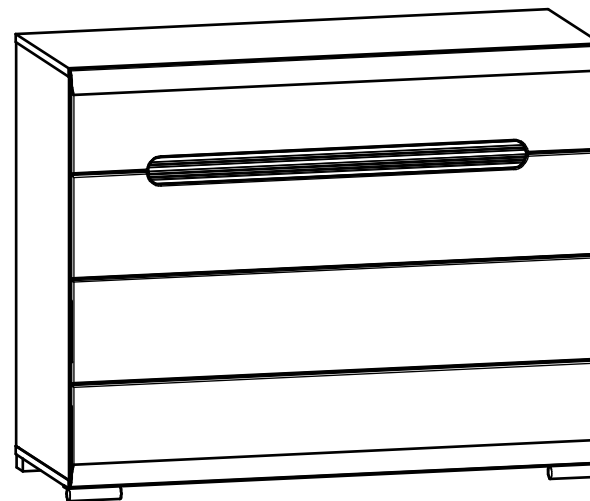
## ИНСТРУКЦИЯ ПО СБОРКЕ

### НАБОР МОДУЛЬНОЙ МЕБЕЛИ "AZTECA"

#### Комод S205-KOM4S/8/11

##### ГАБАРИТНЫЕ РАЗМЕРЫ:

ШИРИНА: 1051 мм, ВЫСОТА: 838 мм, ГЛУБИНА: 409 мм



Дата изготовления

\_\_\_\_\_

Штамп ОТК

\_\_\_\_\_

Дата продажи

\_\_\_\_\_

Штамп магазина

\_\_\_\_\_

ИООО "БРВ-Брест"

Республика Беларусь, г. Брест, ул. Лейтенанта Рябцева, 128  
тел/факс (810375162) 29-85-46



**BLACK RED WHITE**

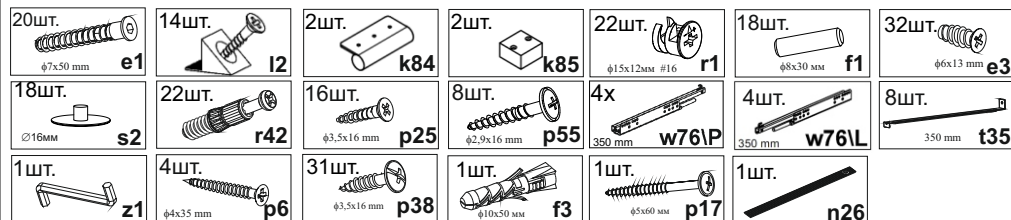
Настоящая "Инструкция по сборке" распространяется на изделие - «Комод S205-KOM4S/8/11», входящее в состав набора модульной мебели «AZTECA», и содержит указания, необходимые для правильной и безопасной сборки и эксплуатации изделия.

### 1 Назначение изделия

1.1 Изделия, входящие в состав набора модульной мебели «AZTECA», предназначены для оборудования интерьера жилых комнат в помещениях с относительной влажностью воздуха от 45 до 70%.

1.2 Изделия набора гармонично вписываются в интерьер помещения и создают ощущение уюта и комфорта.

### 2 Состав комплекта фурнитуры



### 3 Комплектность изделия

таблица 1

Поз. детали	Код детали	Наименование детали	Размер мм	Кол-во шт.	Номер пакета
1	2	3	4	5	6
1	S205-101	Стенка боковая левая	781x390x16	1	1/2
2	S205-102	Стенка боковая правая	781x390x16	1	1/2
3	S205-201	Щит верхний	1050x390x16	1	1/2
4	S205-202	Щит нижний	1050x390x16	1	1/2
5	S205-501	Стенка левая ящика	350x105x16	4	1/2
6	S205-502	Стенка правая ящика	350x105x16	4	1/2
7	S205-503	Стенка задняя ящика	977x91x16	4	1/2
8	S205-571	Планка декоративная рифленая	1017x70x16	1	1/2
9	S205-901	Дно ящика	991x358x2,5	4	1/2
10	S205-9901	Стенка задняя клеенная	1027x791x2,5	1	1/2
11	S205-001	Панель ящика верхнего	1046x200x19	1	2/2
12	S205-002	Панель ящика среднего	1046x200x19	1	2/2
13	S205-003	Панель ящика среднего	1046x200x19	1	2/2
14	S205-004	Панель ящика нижнего	1046x200x19	1	2/2
15		Комплект фурнитуры		1	1/2

### 4 Последовательность сборки изделия

**ВНИМАНИЕ!** При сборке мебели следует избегать неосторожных ударов и излишних усилий.

4.1 Вскрыть упаковку, аккуратно разложить детали на ровной поверхности.

4.2 В отверстия Ø8 мм на верхних и нижних кромках стенок боковых 1 и 2 (см. рис. 2) и в торцах планки декоративной рифленой 8 вбить деревянные шканты f1 (см. рис. 3).

**ВНИМАНИЕ!** В случае, если шкант выступает из отверстия более, чем на 10 мм, его необходимо укоротить, т.к. возможно повреждение деталей. В таких случаях рекламация НЕВОЗМОЖНА.

4.3. В отверстия Ø4 мм на внутренних поверхностях стенок 1, 2 еврошурупами e3 закрепить по 4 комплекта направляющих w76L и w76P (см. рис. 2).

4.4. В отверстия Ø5 мм на внутренних поверхностях стенок 1, 2 (см. рис. 2), на нижней поверхности щита верхнего 3 (см. рис. 4) вкрутить винты стяжки r42.

4.5. В отверстия Ø15 мм на задней поверхности планки декоративной рифленой 8 (см.рис. 3), на внутренних поверхностях стенок 1, 2 (см.рис. 4) вставить стяжки эксцентриковые r1.

4.6. Соединить детали 1, 2, 8 и затянуть стяжки эксцентриковые r1, пользуясь отверткой (см. рис. 3).

4.7. Присоединить щит 3 к стенкам 1, 2 с помощью шкантов f1, затянуть стяжки эксцентриковые r1, пользуясь отверткой, вставить стенку заднюю 10 в пазы в деталях 1, 2, 3. Передние стяжки закрыть заглушками s2 (см. рис. 4).

4.8. Присоединить щит 4 к стенкам 1, 2 с помощью шкантов f1, затянуть конформаты e1 на нижней поверхности щита 4 пользуясь ключом z1 (см. рис. 5).

4.9. Положить корпус комода фасадными кромками вниз на ровную поверхность и выровнять его, измеряя рулеткой расстояние между противоположными углами по диагонали. Расстояния должны быть равными. Закрепить стенку заднюю 10 на корпусе изделия элементами крепления задней стенки l2 (см. рис. 6).

4.10. На наружной поверхности щита нижнего 4 при помощи шурупов p6 закрепить ножки пластиковые k85 (см.рис. 6).

4.11. На наружной поверхности щита нижнего 4 при помощи шурупов p38 закрепить ножки пластиковые k84 (см.рис. 6).

4.12 В отверстия Ø15 мм на внутренних поверхностях деталей 5, 6 вставить стяжки эксцентриковые r1. В отверстия Ø5 мм на внутренних поверхностях деталей 11, 12, 13, 14 вкрутить винты стяжки r42. В отверстия Ø8 мм в торцах деталей 5, 6 вбить деревянные шканты f1.

**ВНИМАНИЕ!** В случае, если шкант выступает из отверстия более, чем на 10 мм, его необходимо укоротить, т.к. возможно повреждение деталей. В таких случаях рекламация НЕВОЗМОЖНА. Соединить детали корпусов ящиков 5, 6, 7 с помощью конформатов e1. Для поворота конформатов использовать специальный ключ z1 (см. рис. 7).

4.13 Соединить панели ящиков 11, 12, 13, 14 с корпусами ящиков при помощи шкантов f1 и винтов стяжек r42 и затянуть эксцентриковые стяжки r1 при помощи отвертки (см. рис. 7).

4.14 Вставить дно ящика 9 в пазы в стенках ящиков 5, 6 и панелей ящиков 11, 12, 13, 14, закрепить дно шурупами p38 (см. рис. 7).

4.15 Зафиксировать дно ящика 9 с помощью фиксаторов dna ящика t35 и шурупов p25 (см. рис. 7).

4.16 Закрепить эксцентриковые стяжки на стенках боковых ящиков 5, 6 заглушками s2 (см. рис. 7)

4.17 Установить ящики на направляющие w76L и w76P. Закрепить ящики на направляющих при помощи шурупов p55 (см. рис. 8).

**ВНИМАНИЕ!** В комплекте фурнитуры имеется лента фиксирующая n26 с шурупом p38 и дюбель f35 с шурупом p17 для крепления изделия к стене в целях предотвращения его опрокидывания. Для этого необходимо в месте установки изделия разметить и просверлить с помощью электродрели отверстие диаметром 10 мм в стене на 30 мм ниже уровня детали 3 изделия, забить с помощью молотка дюбель f35 в отверстие в стене, закрепить ленту фиксирующую n26 шурупом p38 на задней кромке детали 3 изделия, завернуть шуруп p17 в дюбель f35 сквозь отверстие в ленте фиксирующей n26.

**Невыполнение данного пункта может привести к падению изделия. Во избежание травматизма при проведении операции сверления будьте внимательны и осторожны.**

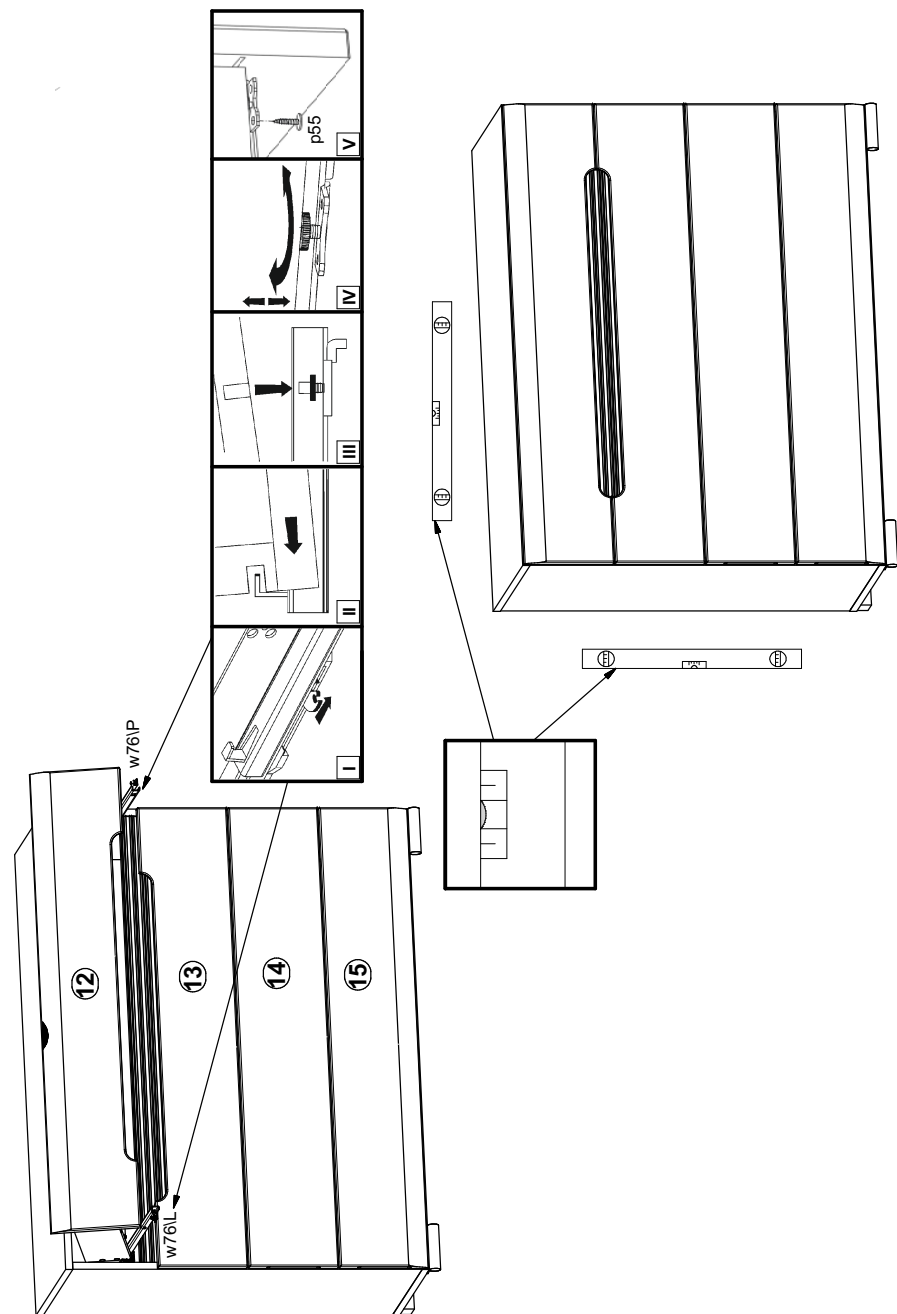


Рисунок 8

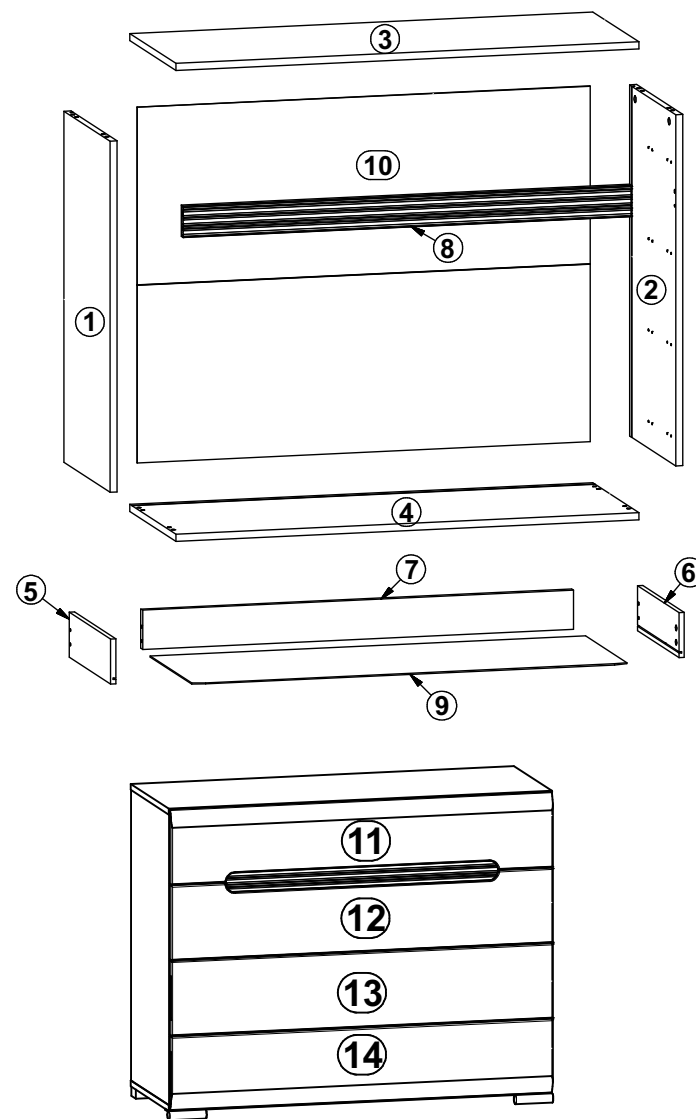


Рисунок 1

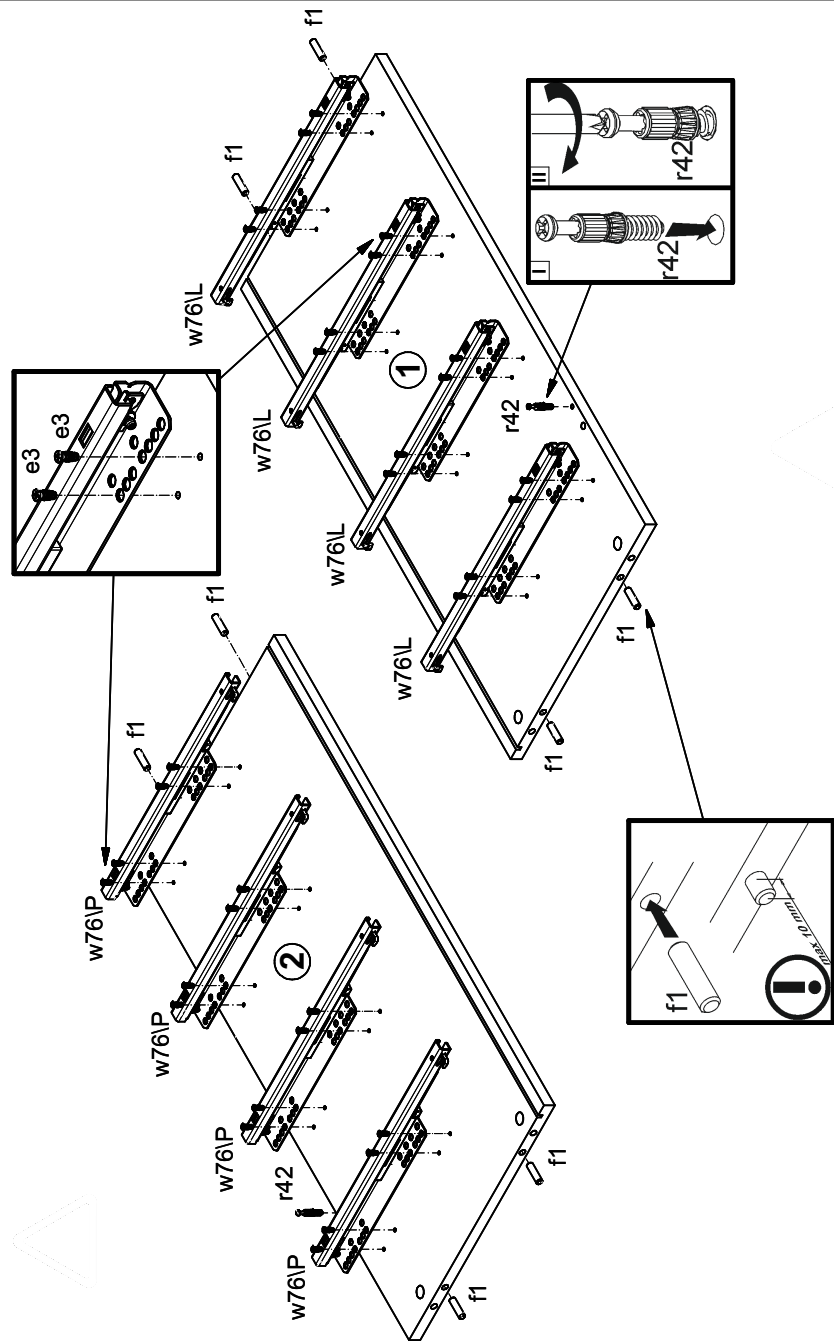


Рисунок 2

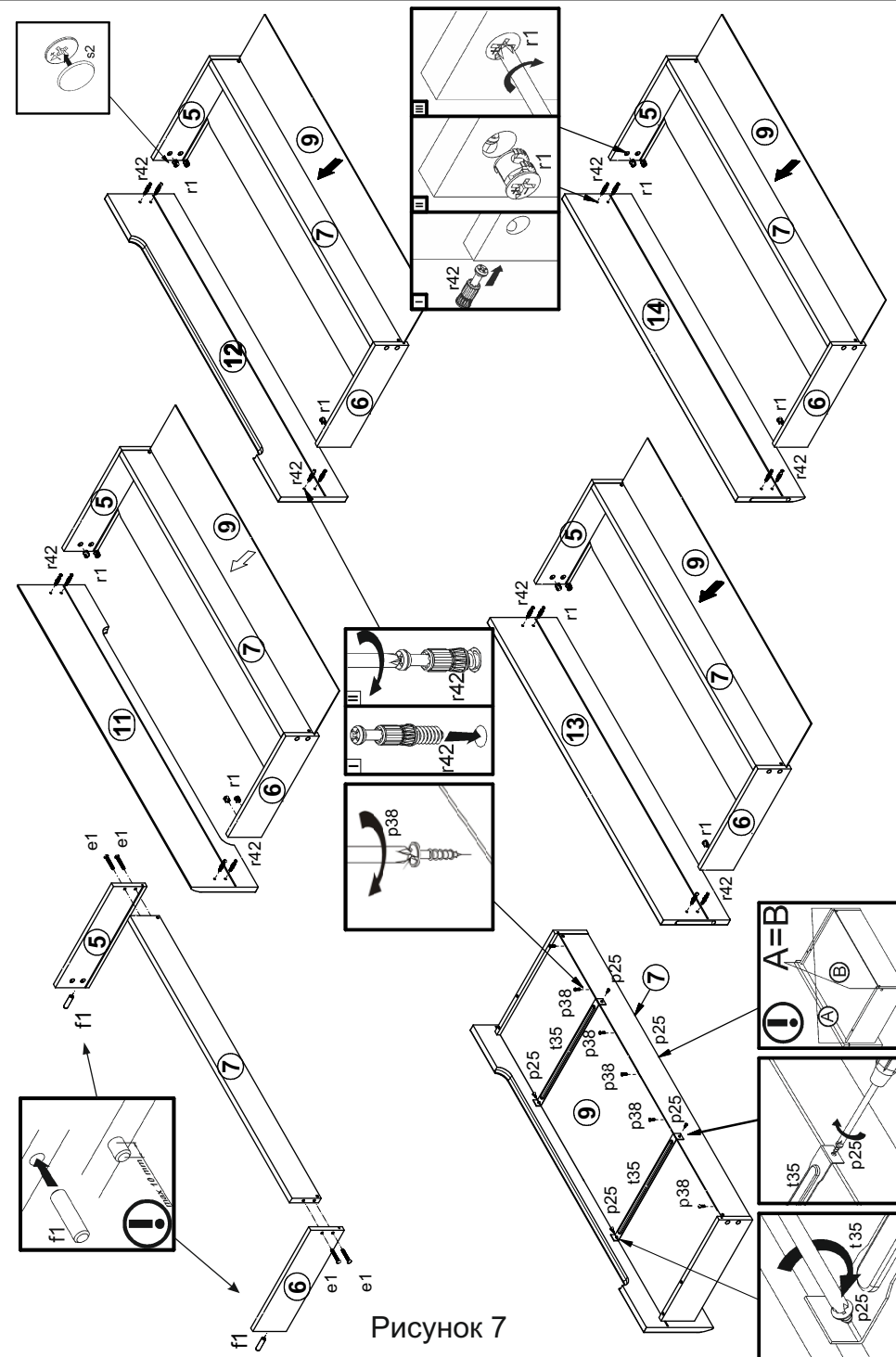
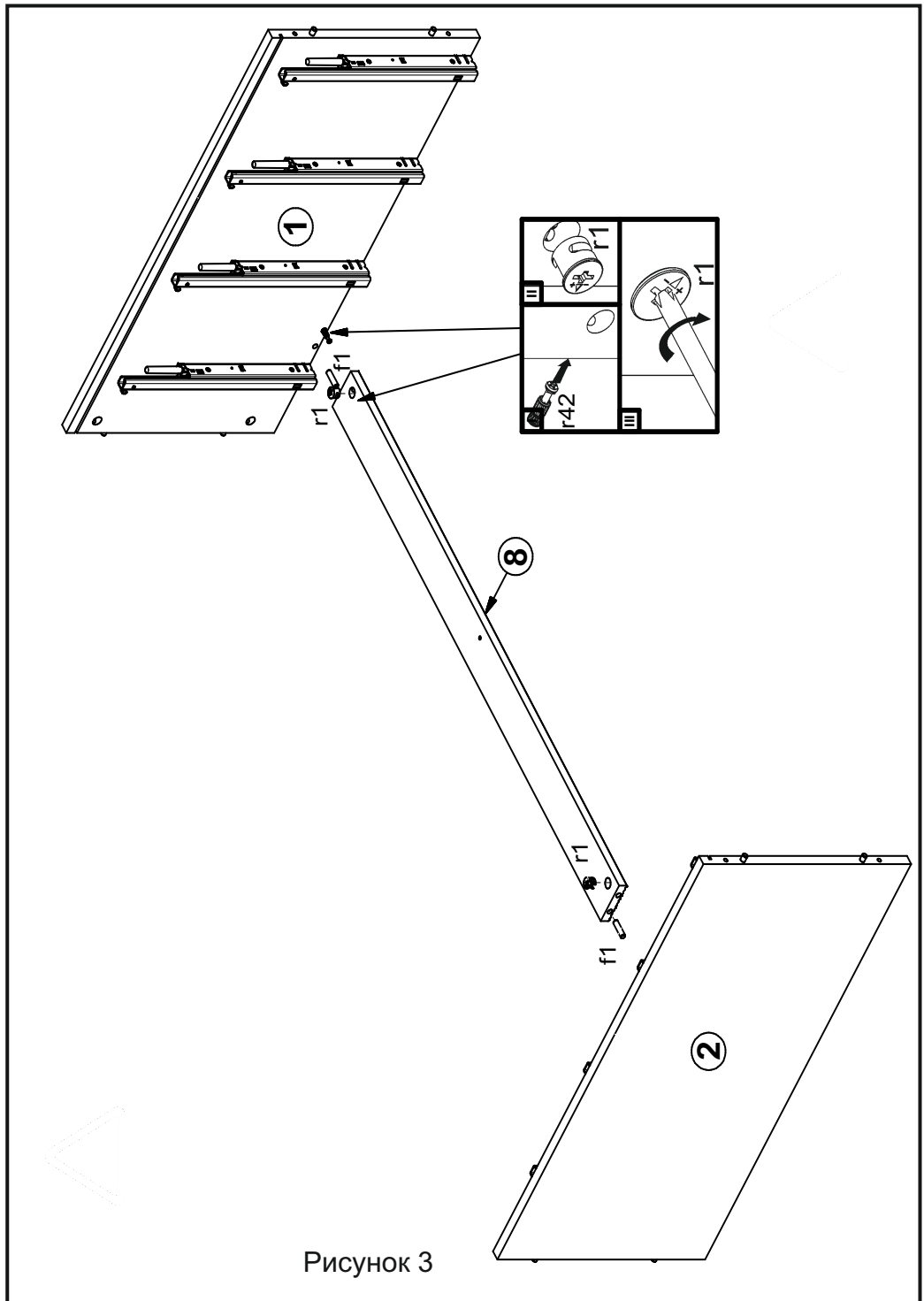
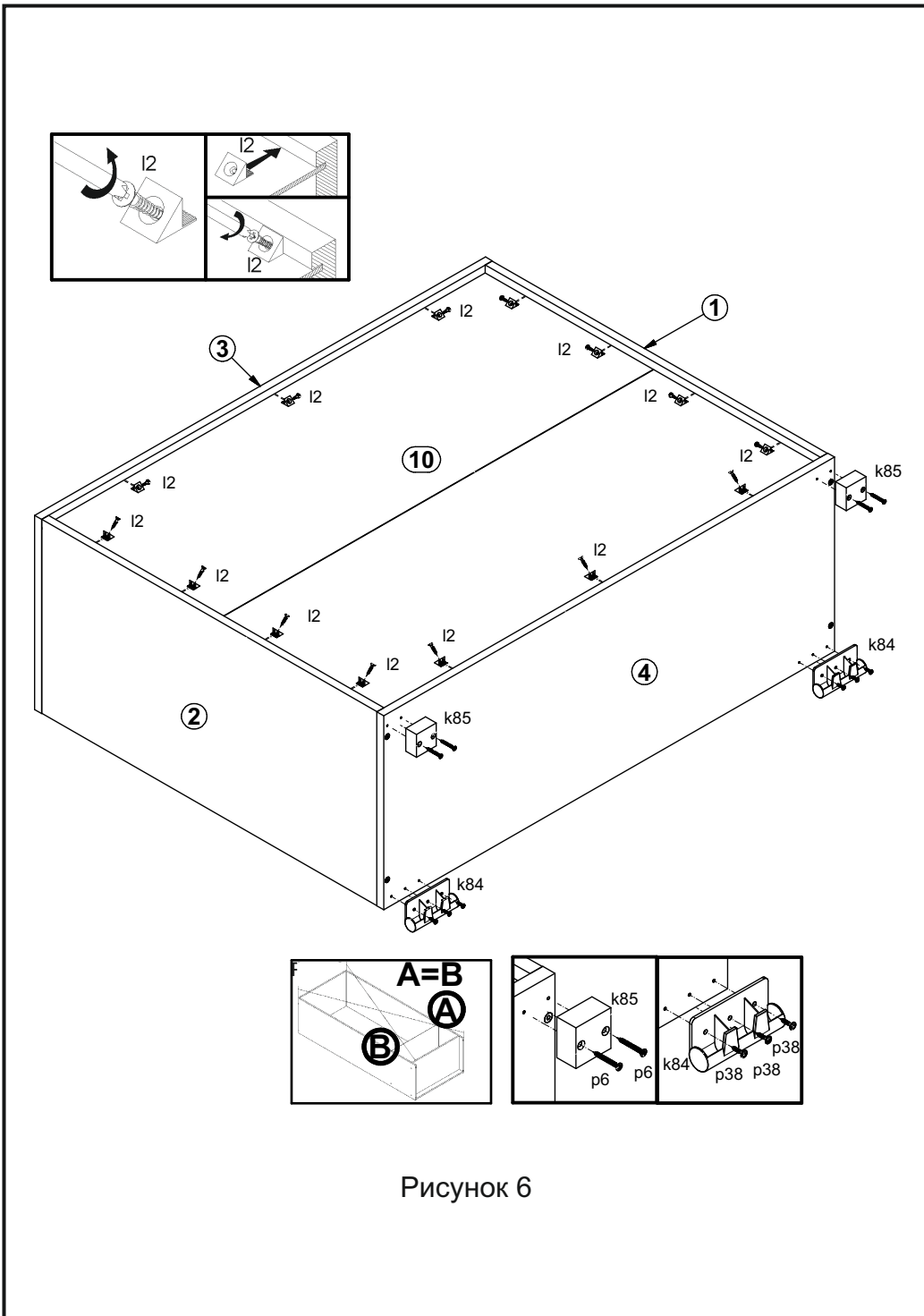


Рисунок 7



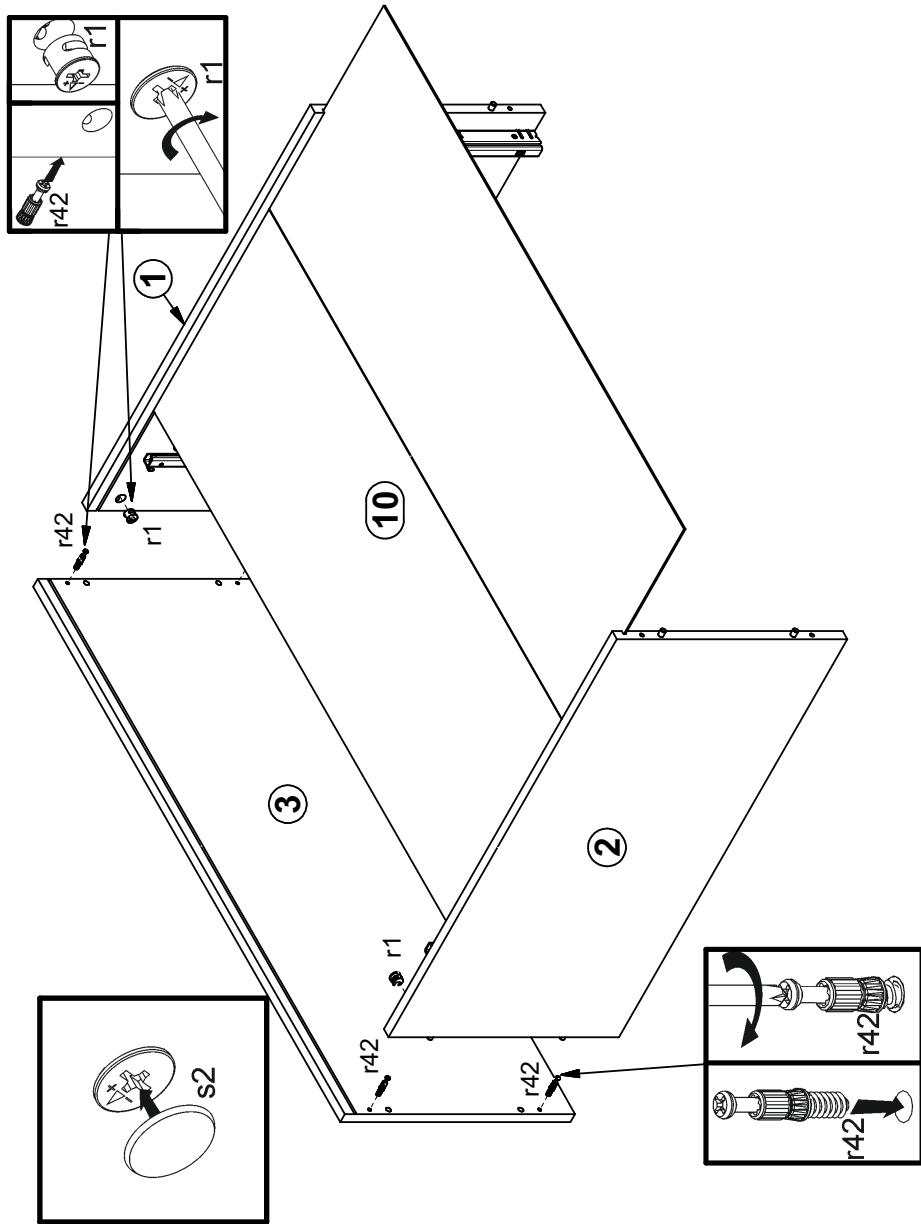


Рисунок 4

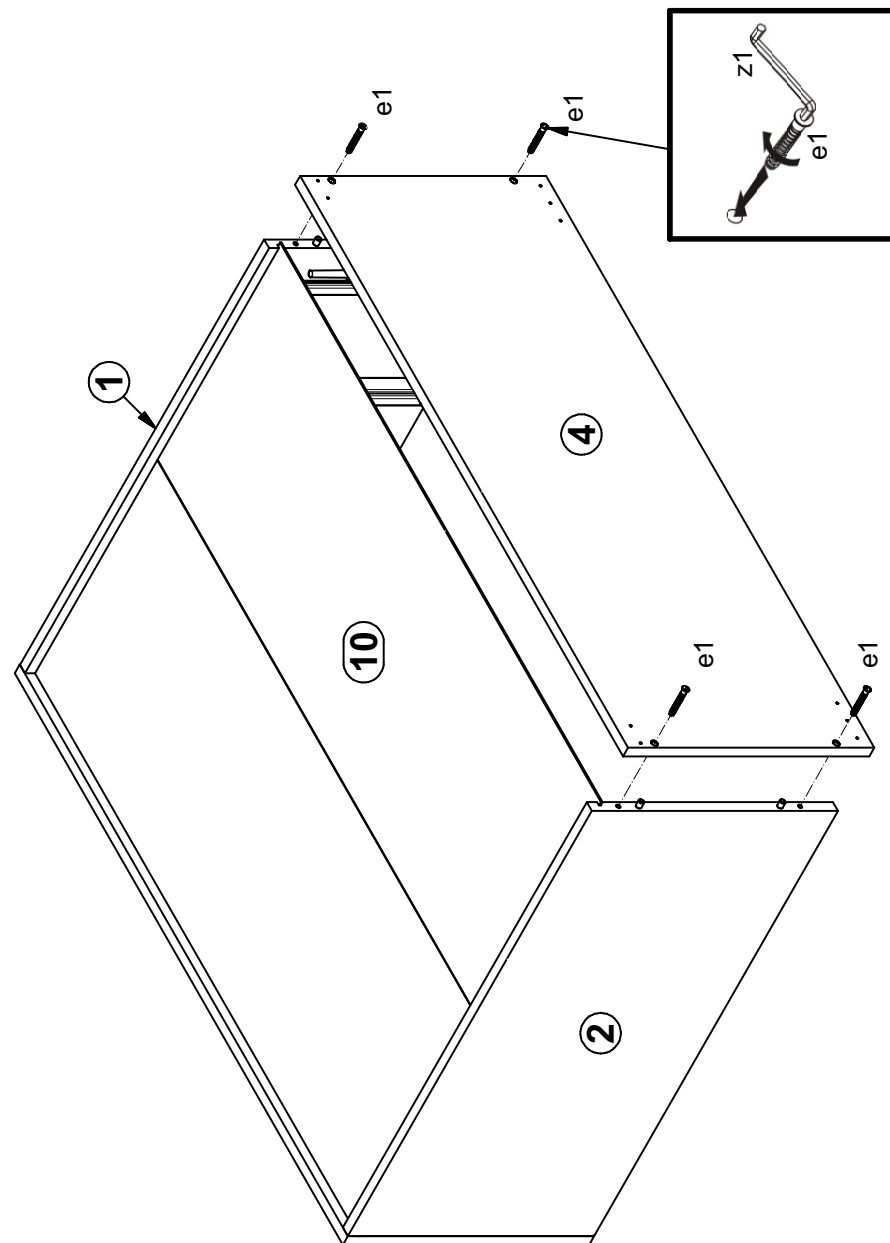


Рисунок 5