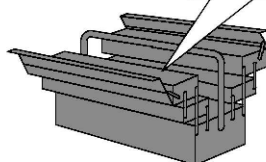
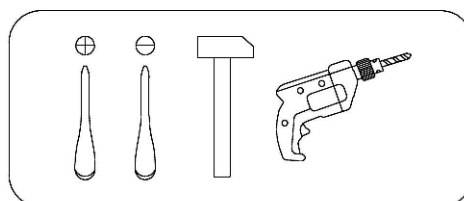
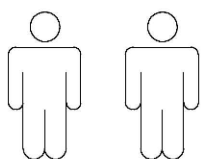
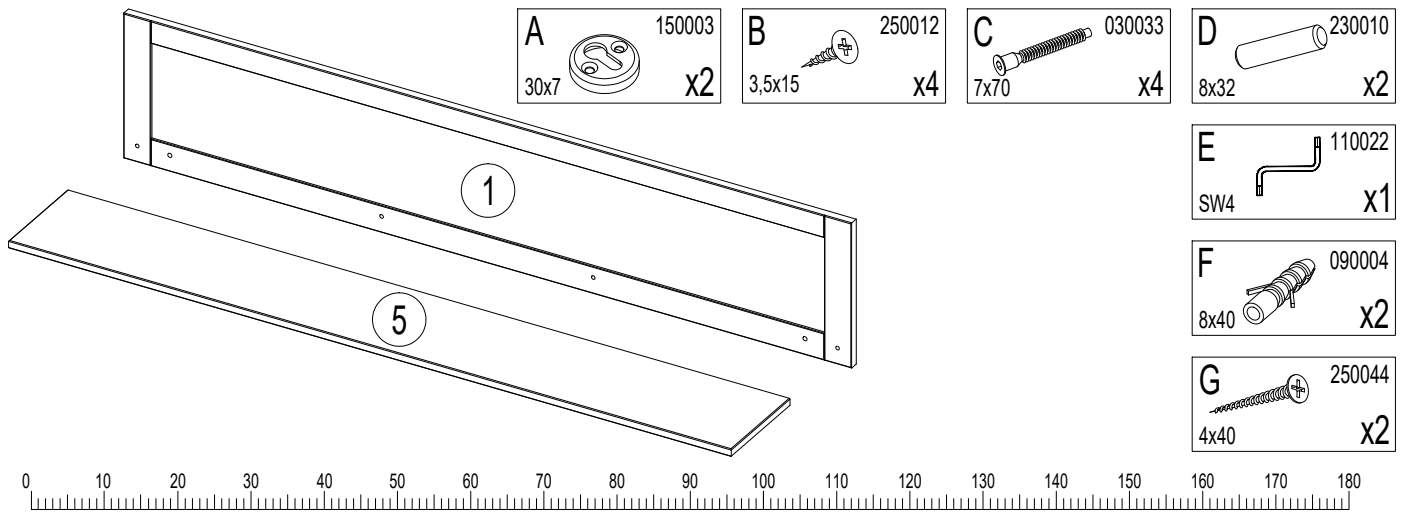


- |                                       |                                   |
|---------------------------------------|-----------------------------------|
| <b>D</b> Montageanleitung             | <b>GB</b> Assembly instructions   |
| <b>FR</b> Notice de montage           | <b>IT</b> Istruzioni di montaggio |
| <b>NL</b> Handleiding voor de montage | <b>PL</b> Instrukcja montażu      |
| <b>CZ</b> Montážní návod              | <b>SK</b> Návod na montáž         |
| <b>HU</b> Szerelési útmutató          | <b>RO</b> Instrucțiuni de montaj  |
| <b>TR</b> Montaj talimatı             | <b>RU</b> Инструкция по монтажу   |





полка навесная 143 "Кантри"

№	Size/MaB (mm)	Qty	✓
1	1430x285x18	1	
5	1420x200x15	1	
AA(mm)	1376	-	

полка навесная 97 "Кантри"

№	Size/MaB (mm)	Qty	✓
1	970x285x18	1	
5	960x200x15	1	
AA(mm)	918	-	

