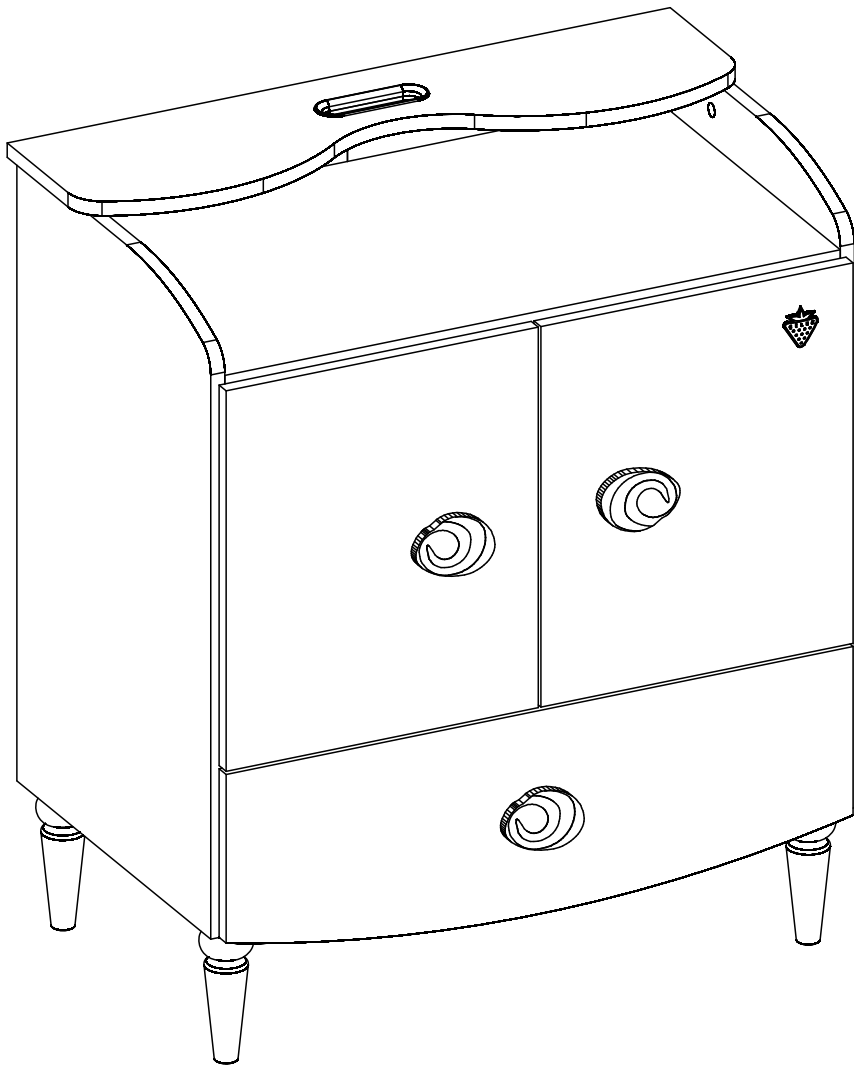
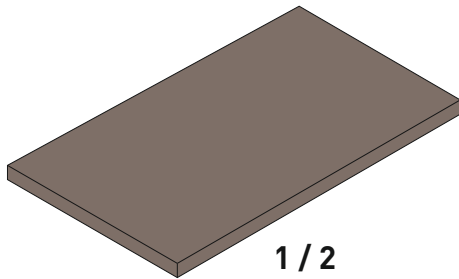
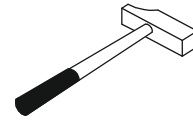
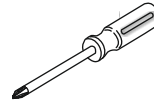
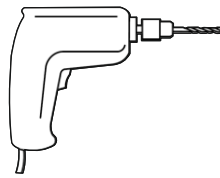
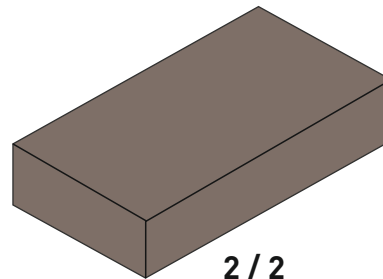


20.78.1201.00

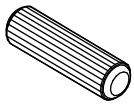




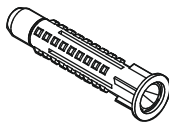
1 / 2



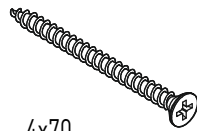
2 / 2



13.01.01.111 x 10



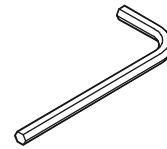
13.01.01.175 x 1



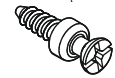
4x70
13.02.01.011 x 1



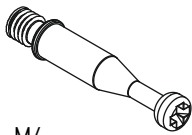
M6x13
13.03.01.021 x 1



13.07.01.016 x 1



13.07.01.076 x 4



M6
13.07.01.108 x 12



13.07.01.110 x 12



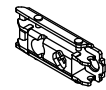
13.01.01.830 x 12



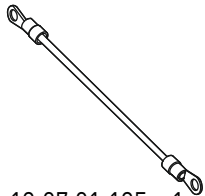
13.02.01.018 x 4



M4x20
13.03.01.003 x 3



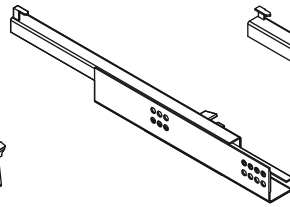
13.04.01.066 x 4



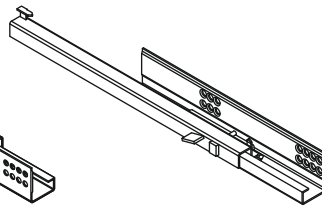
13.07.01.135 x 1



13.07.01.580 x 4



13.05.01.015 x 1



13.05.01.014 x 1



3,5x16
13.02.01.001 x 8



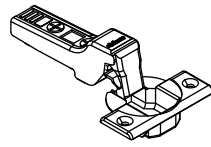
4x16
13.02.01.004 x 8



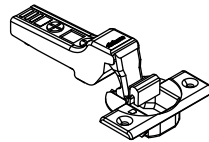
M6x35
13.03.01.033 x 4



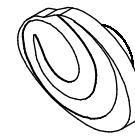
13.01.01.170 x 4



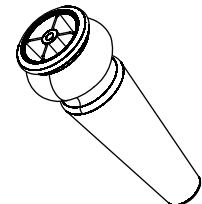
13.04.01.069 x 2



13.04.01.070 x 2

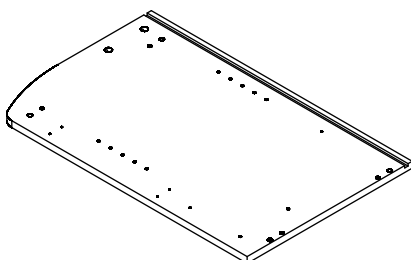


13.06.01.192 x 3

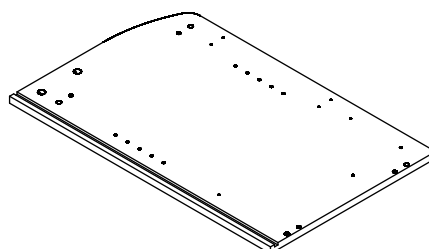


13.01.01.806 x 4

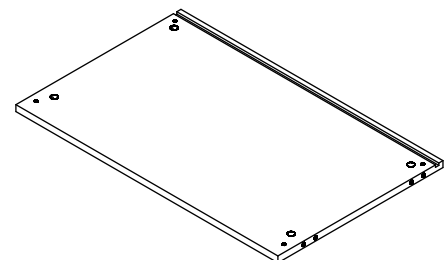
1 / 2



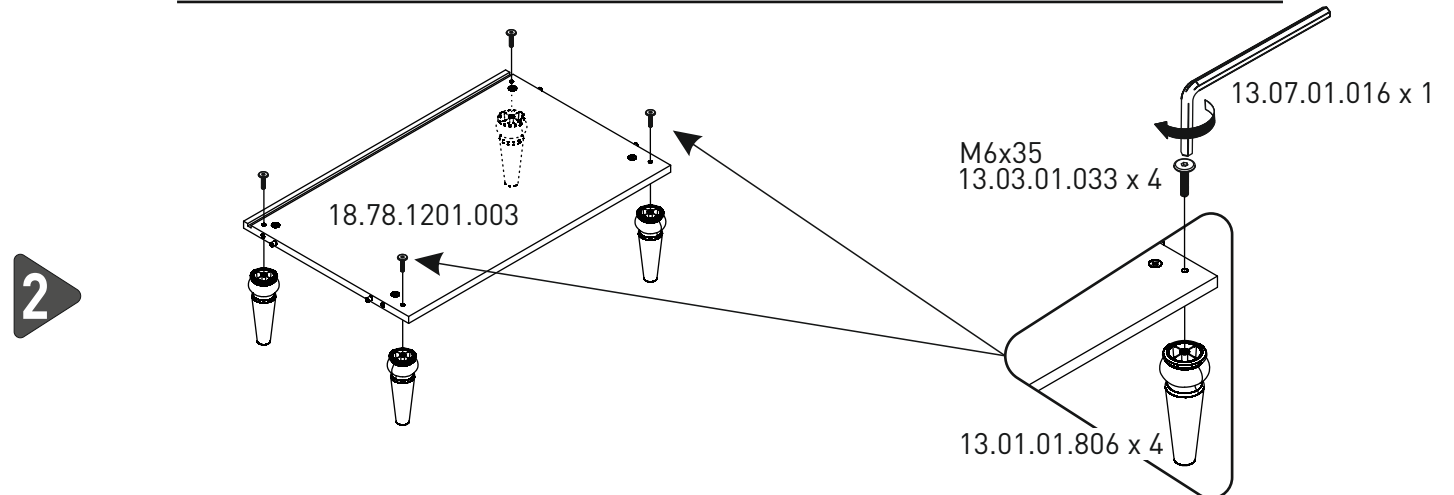
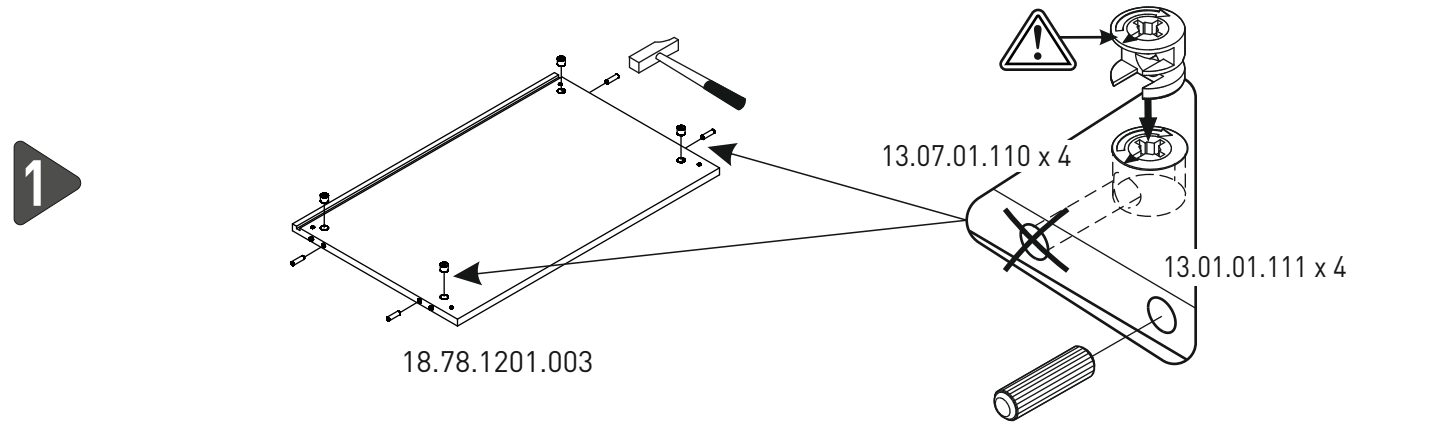
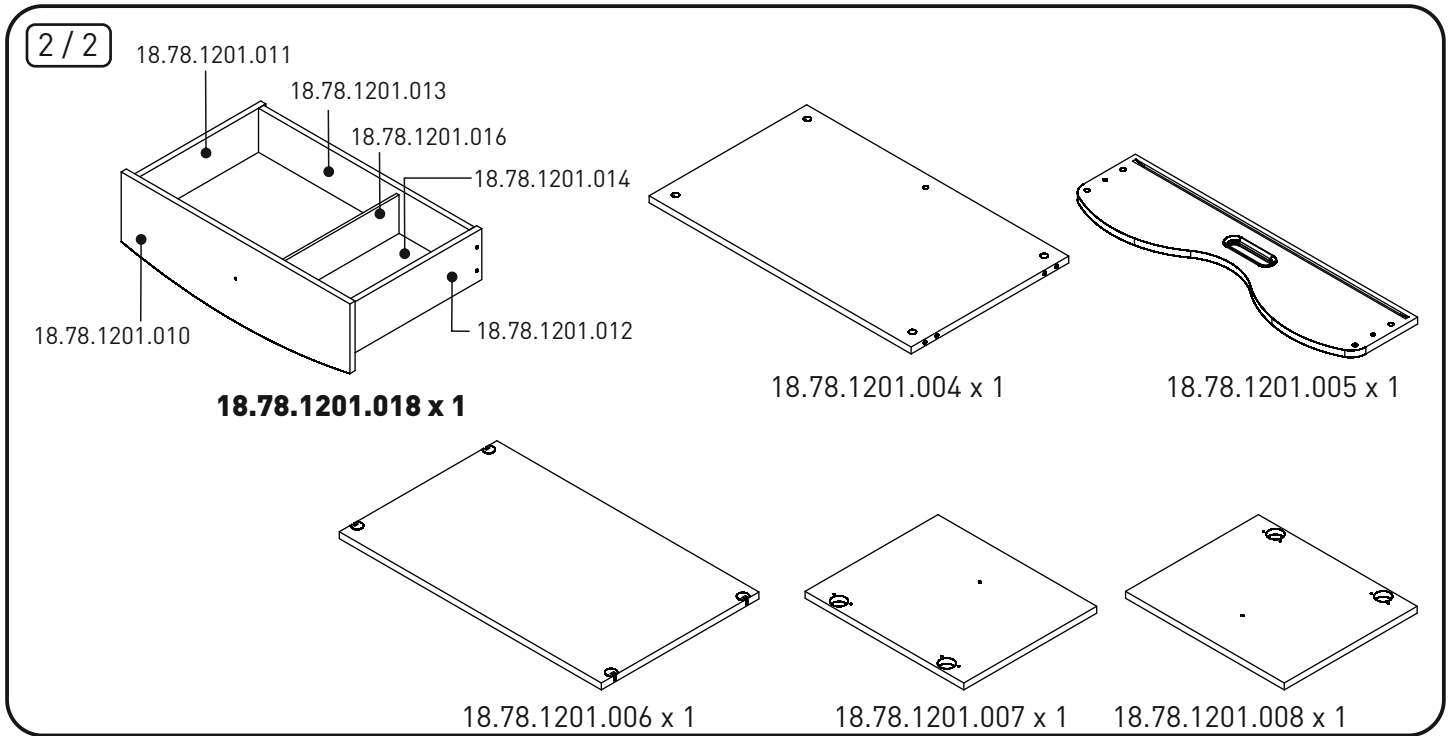
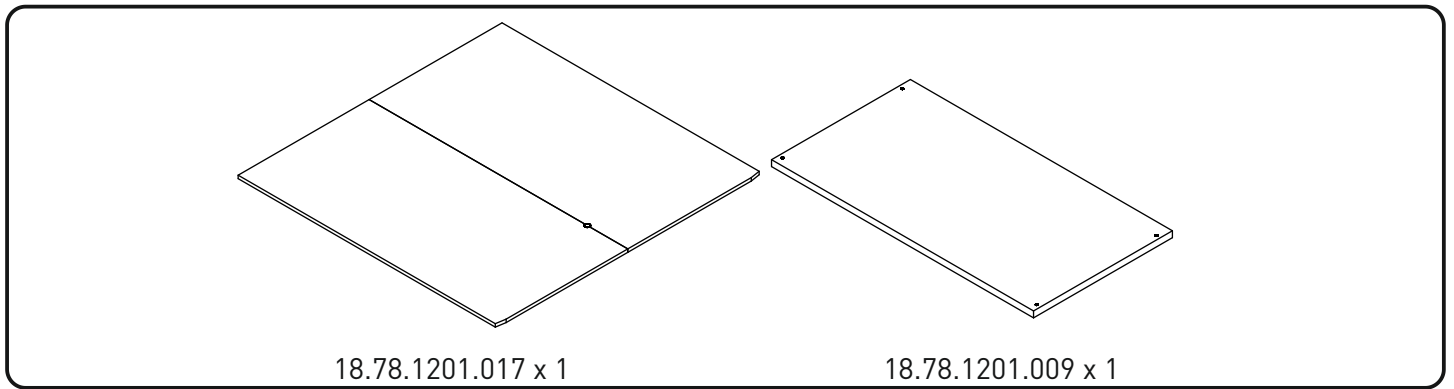
18.78.1201.001 x 1



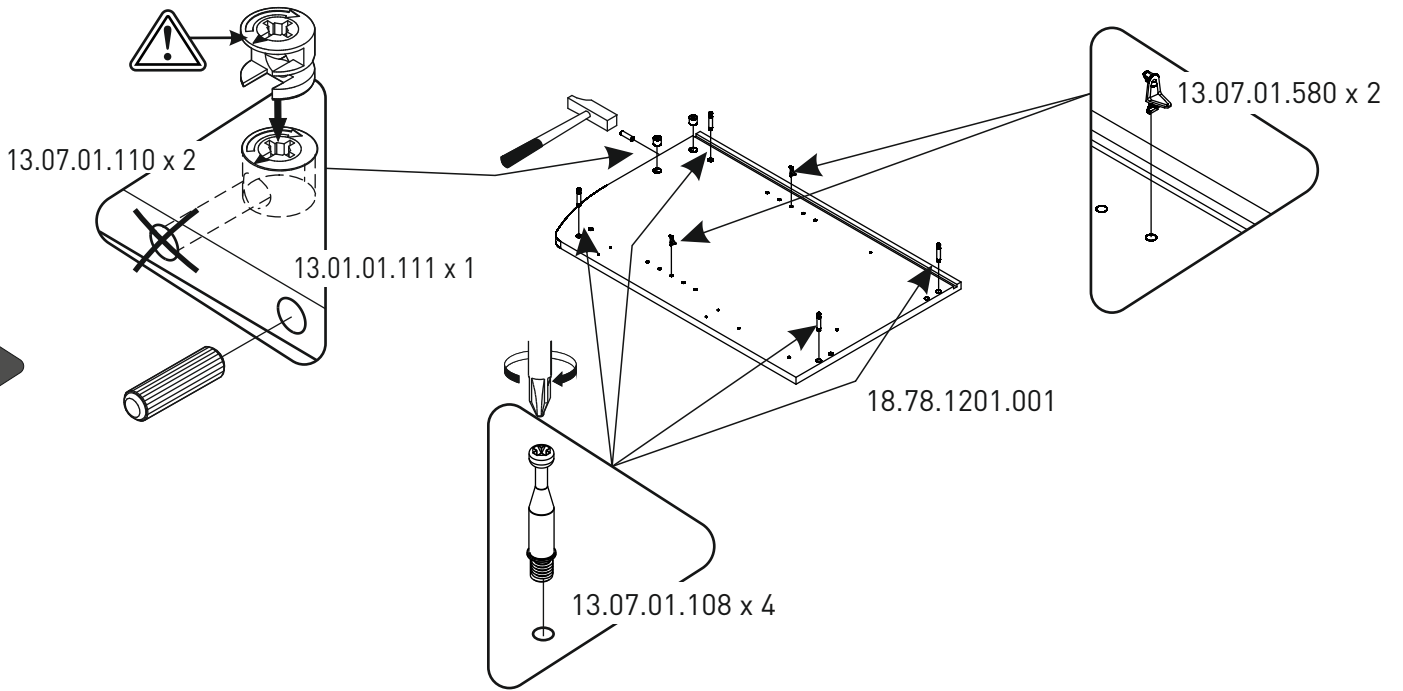
18.78.1201.002 x 1



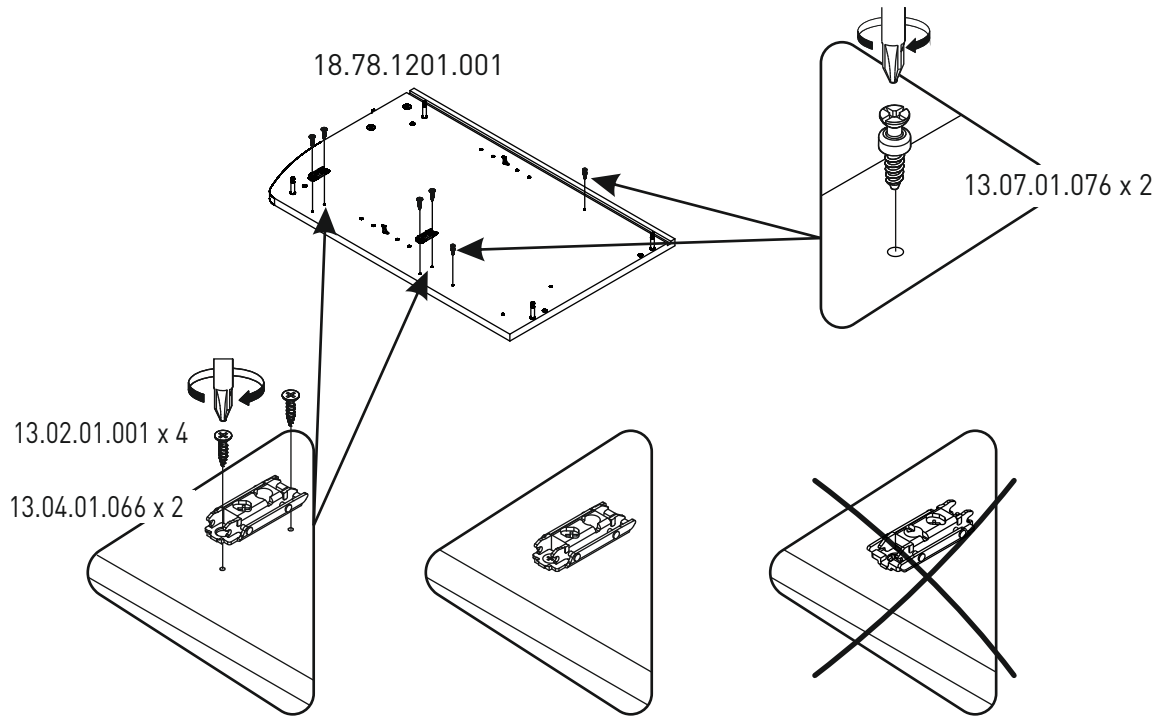
18.78.1201.003 x 1



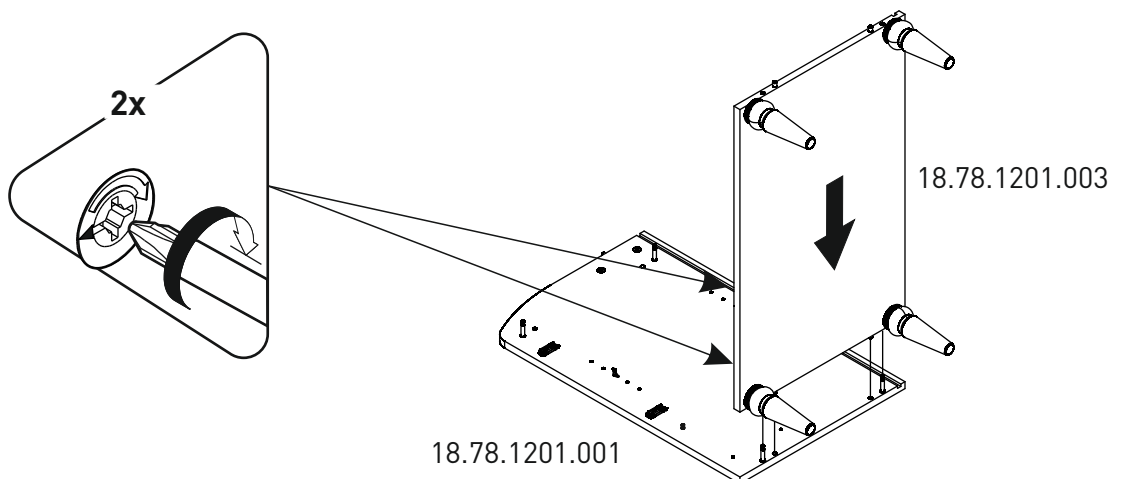
3



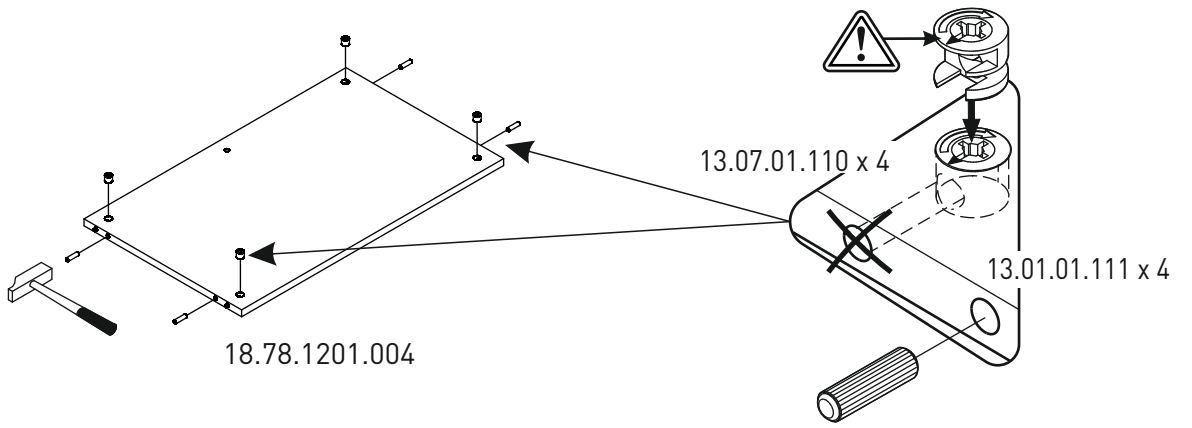
4



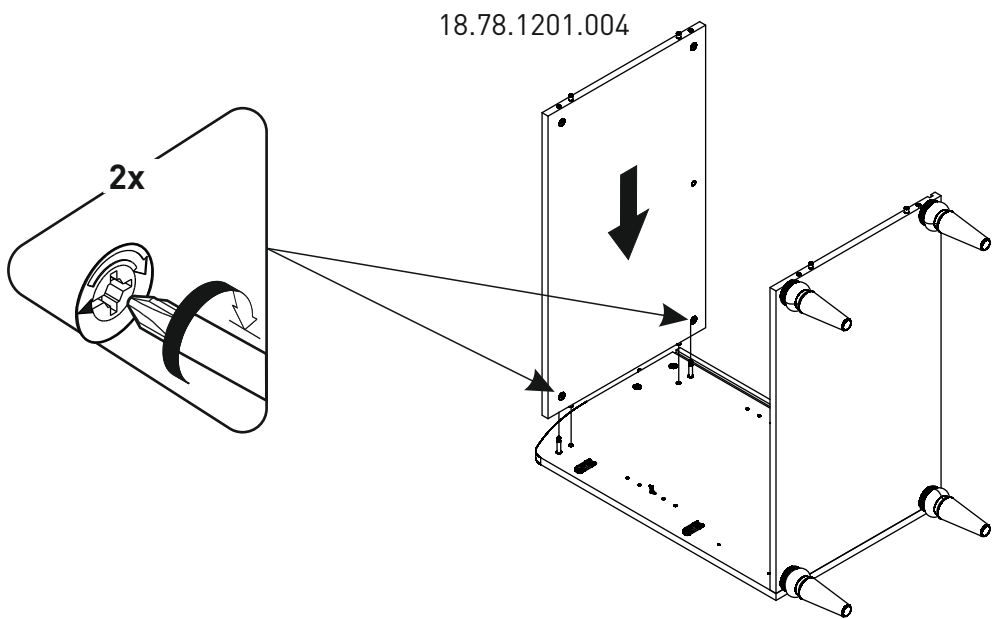
5



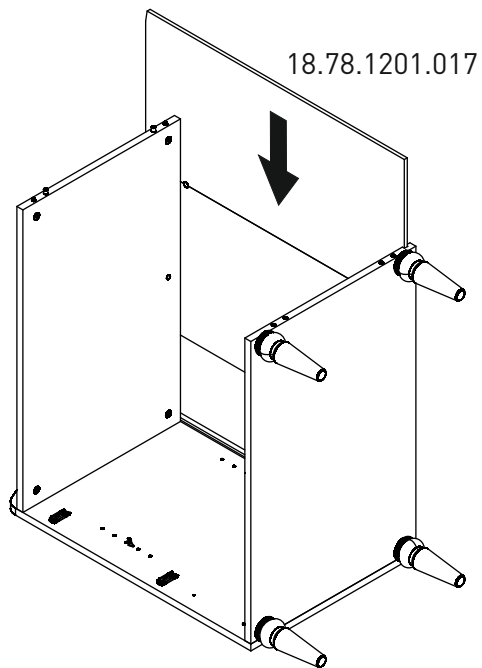
6



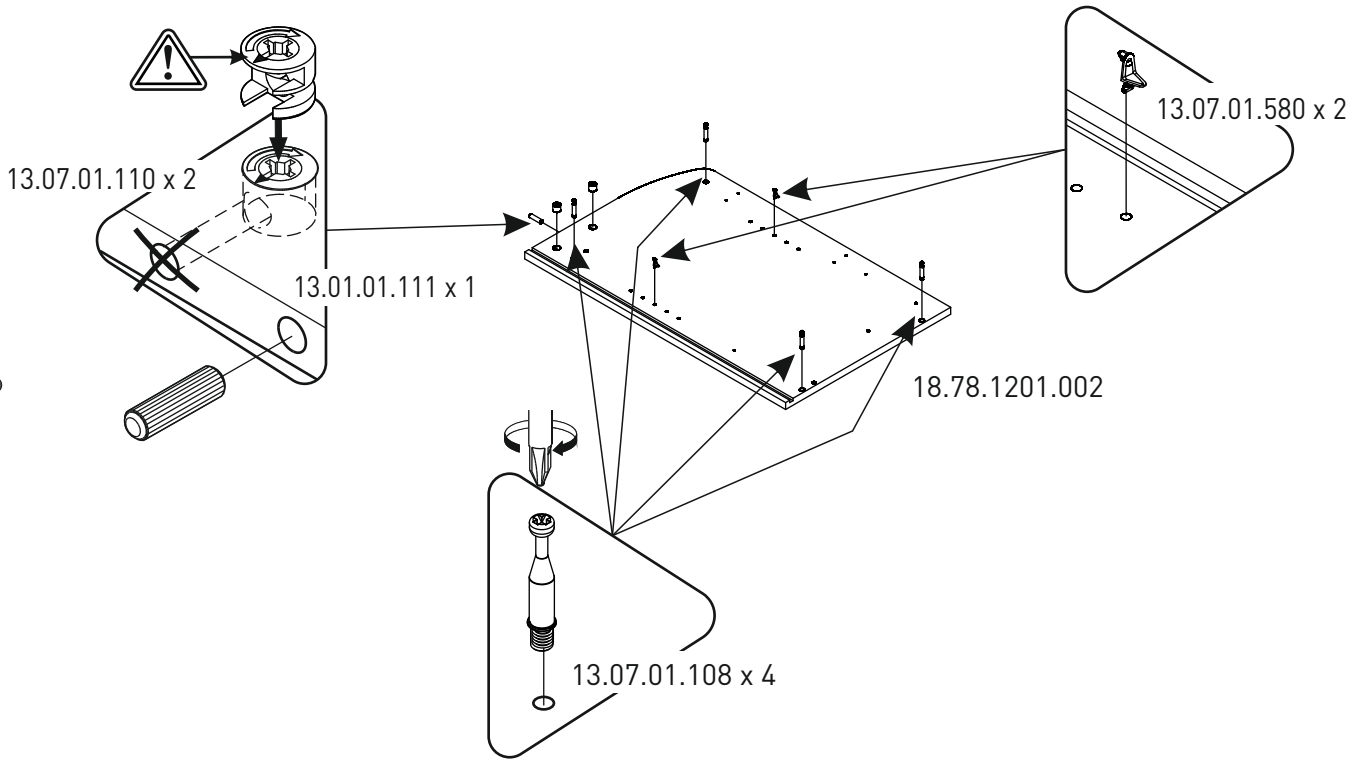
7



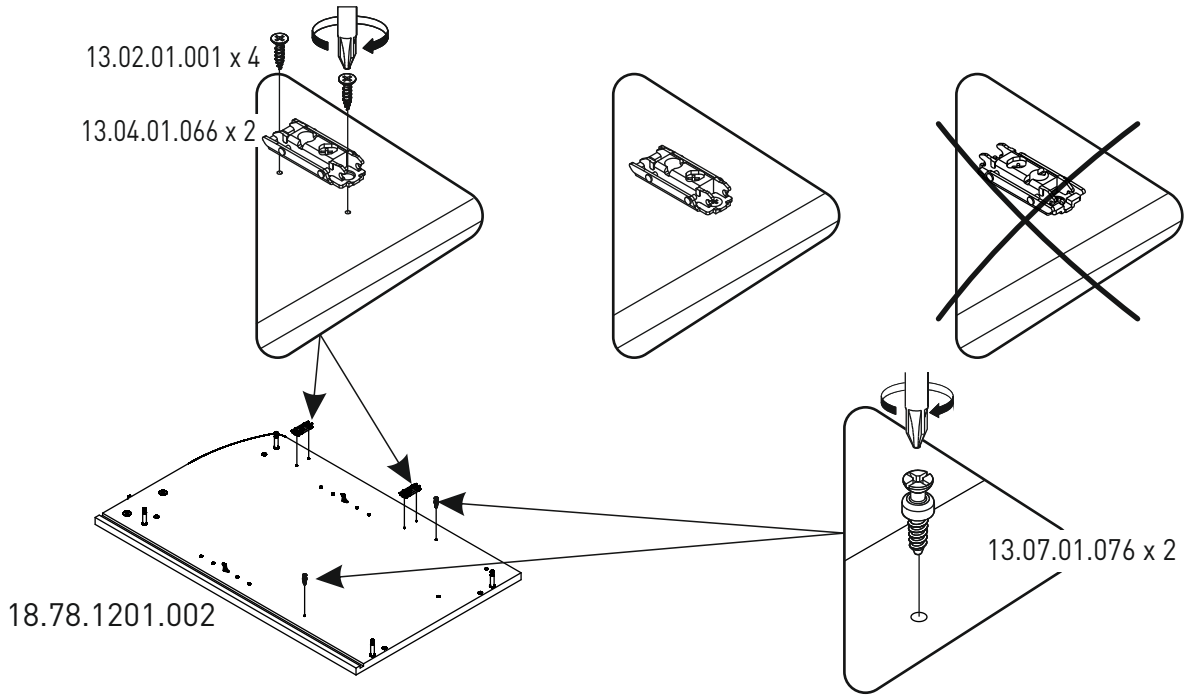
8



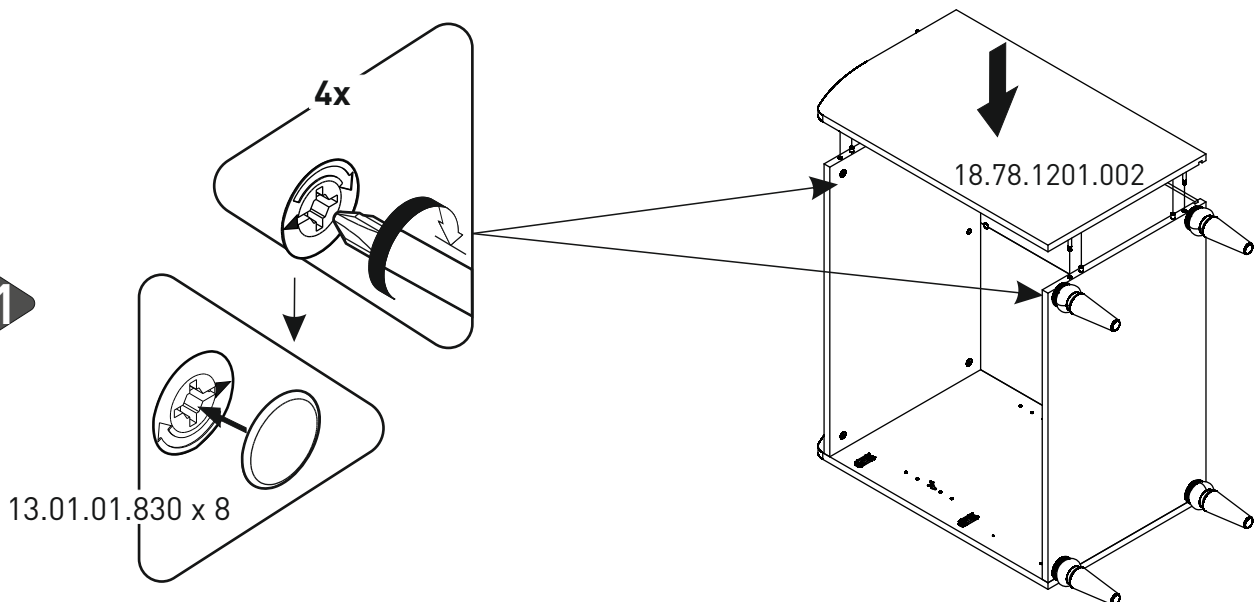
9



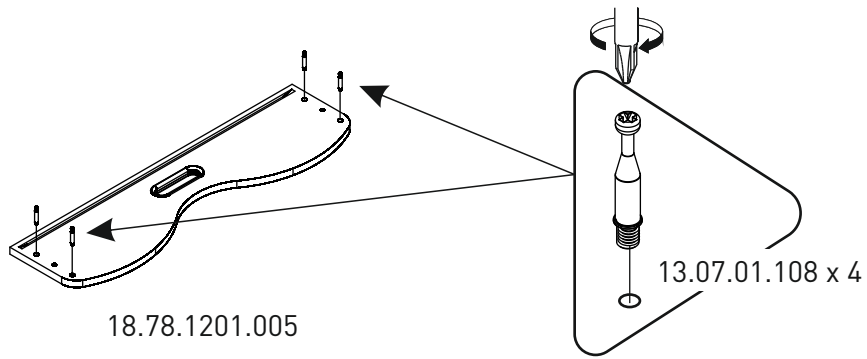
10



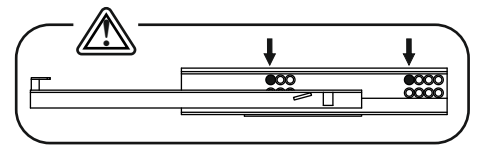
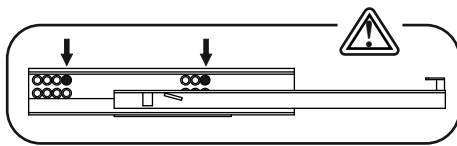
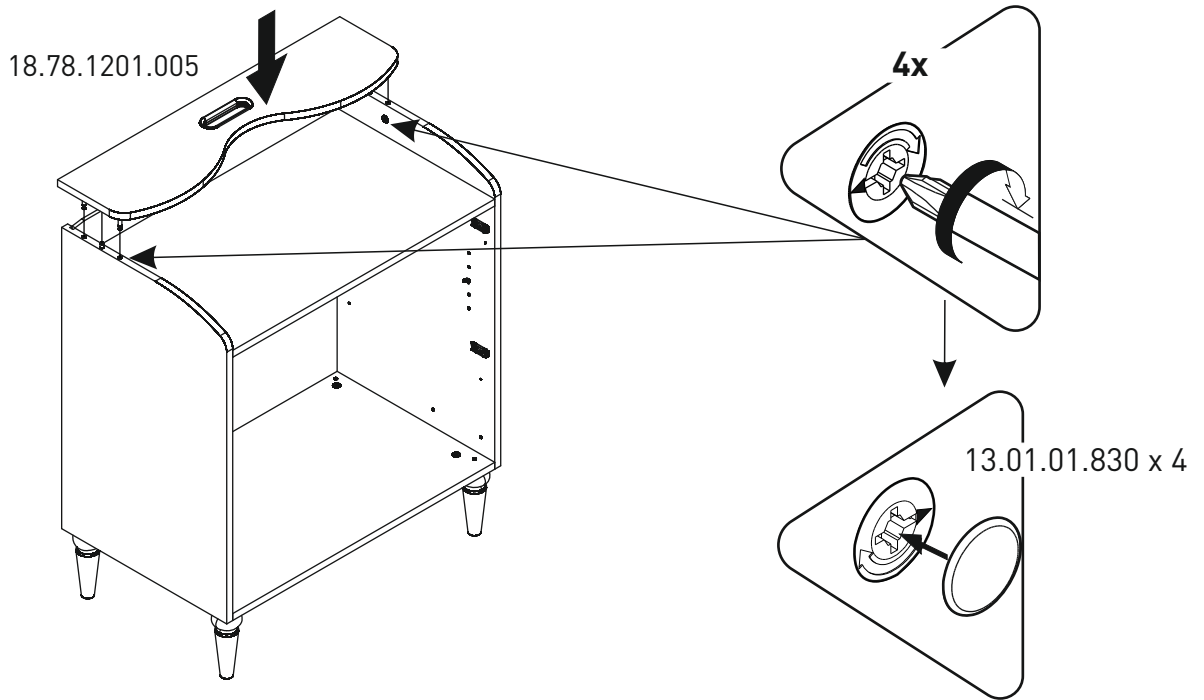
11



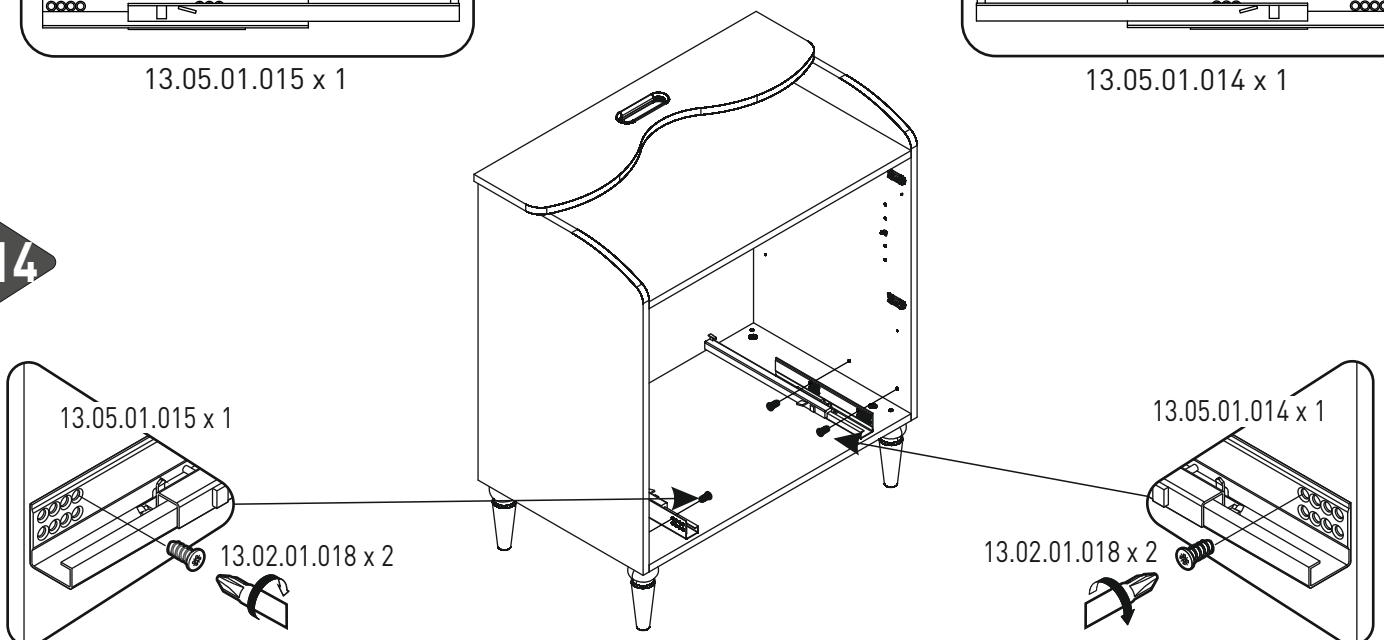
12



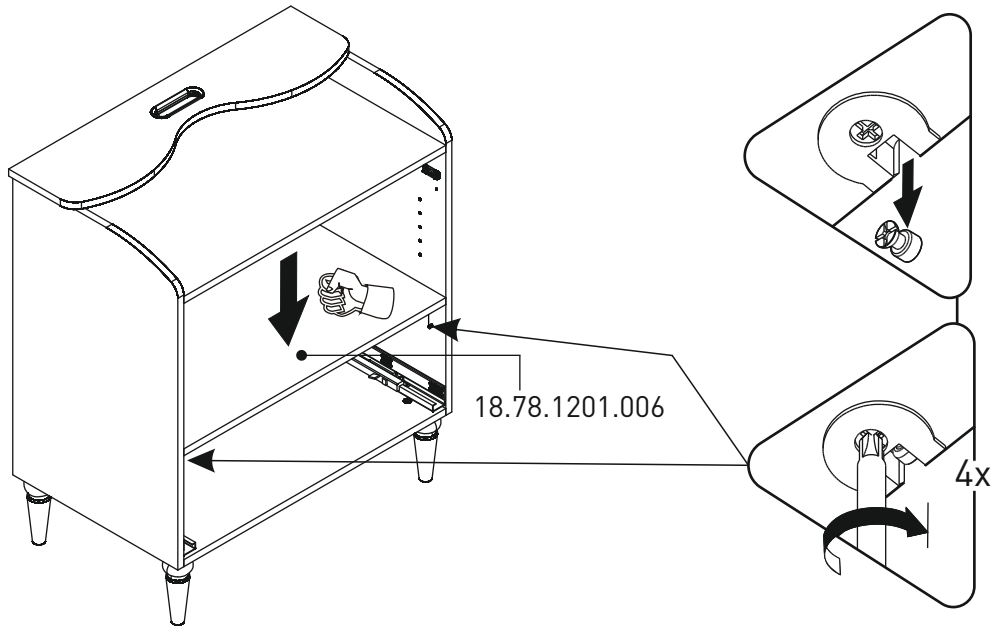
13



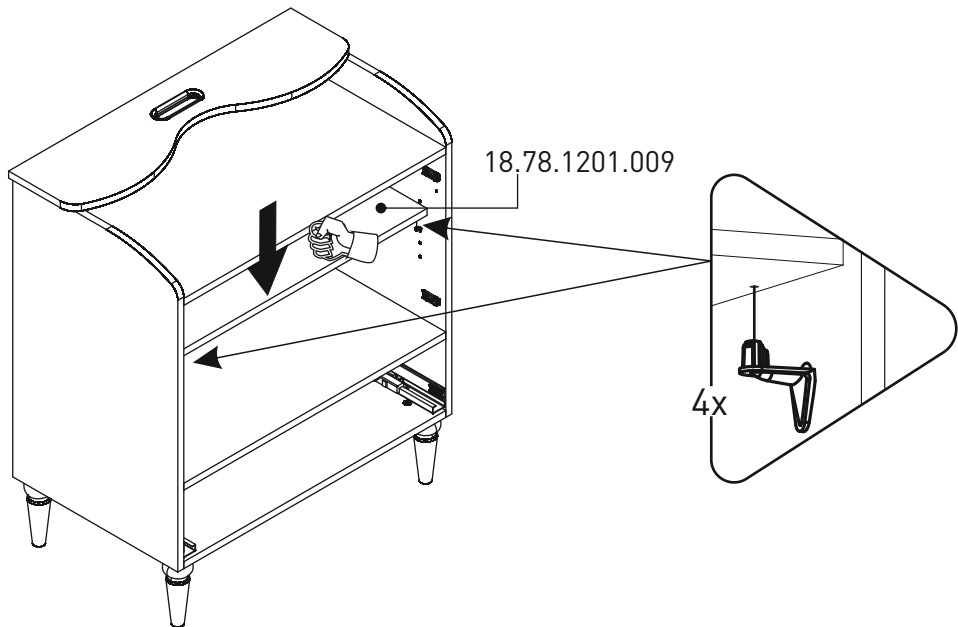
14



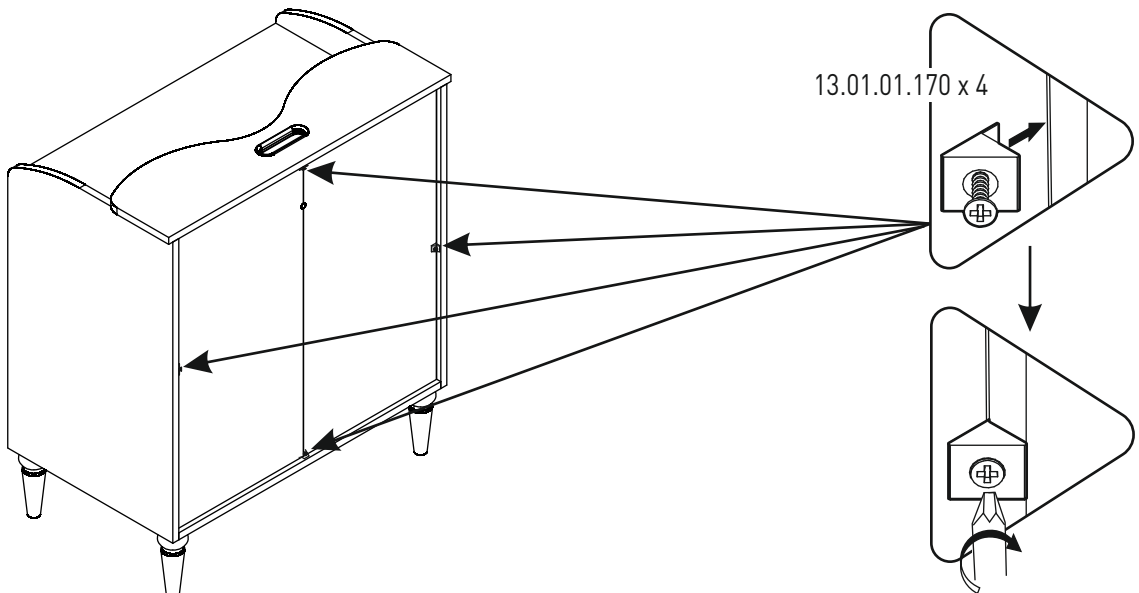
15



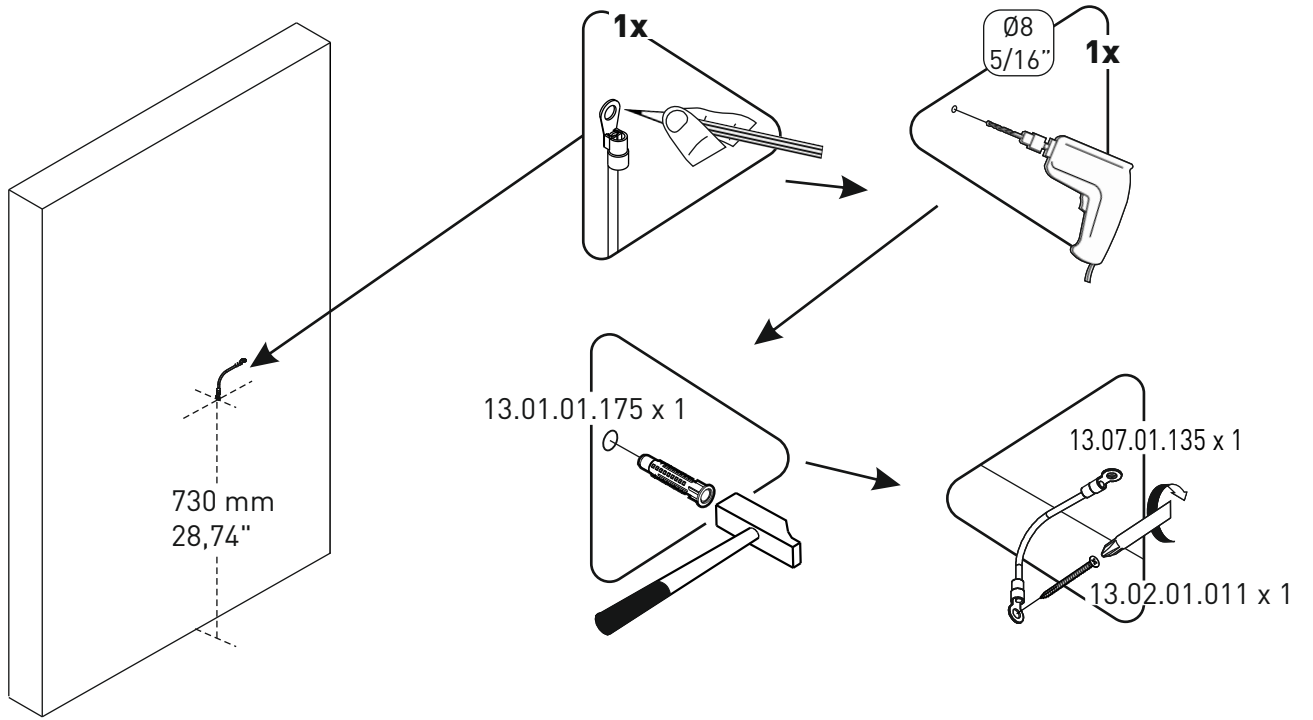
16



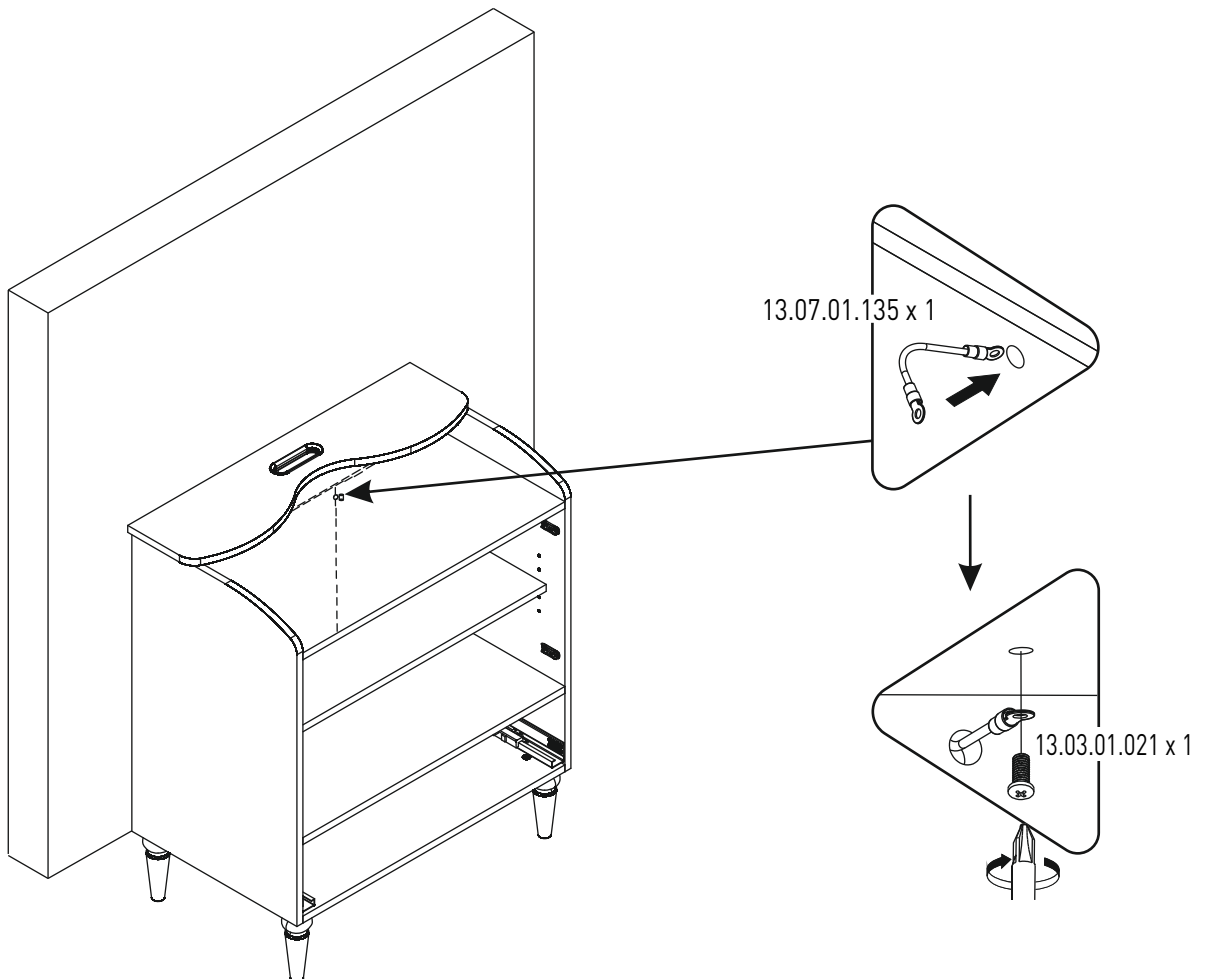
17



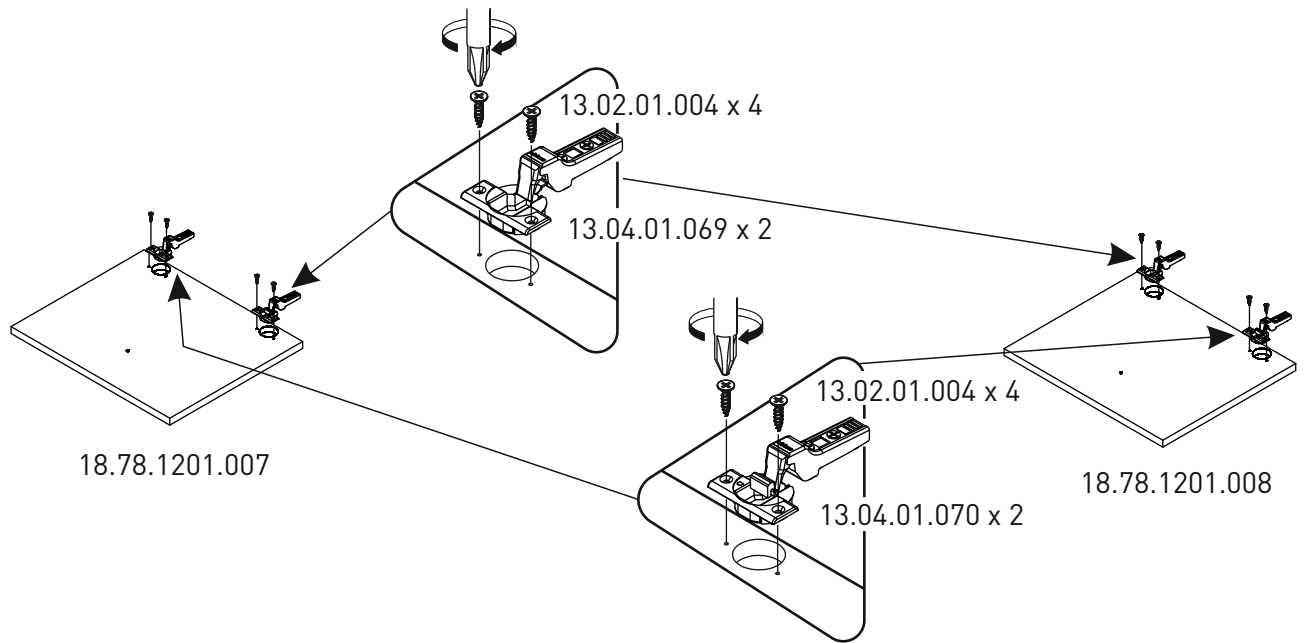
18



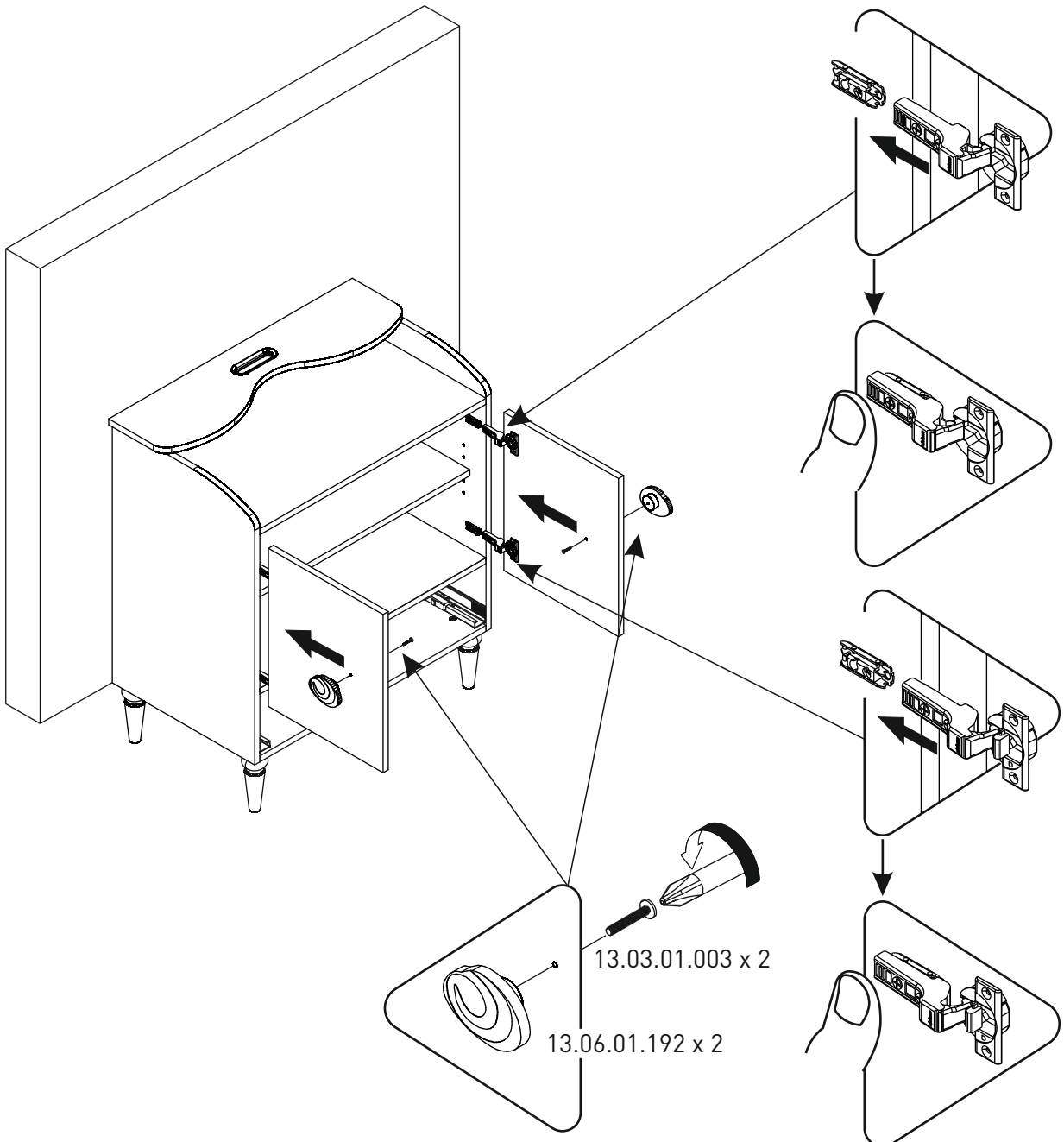
19

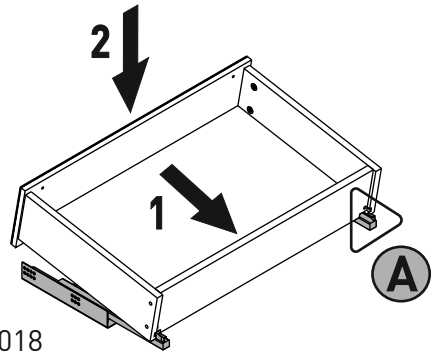
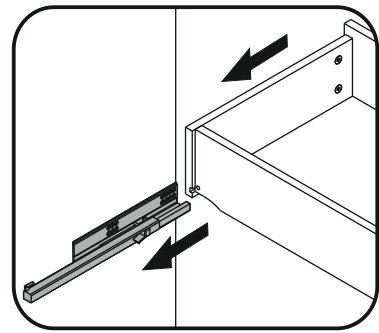
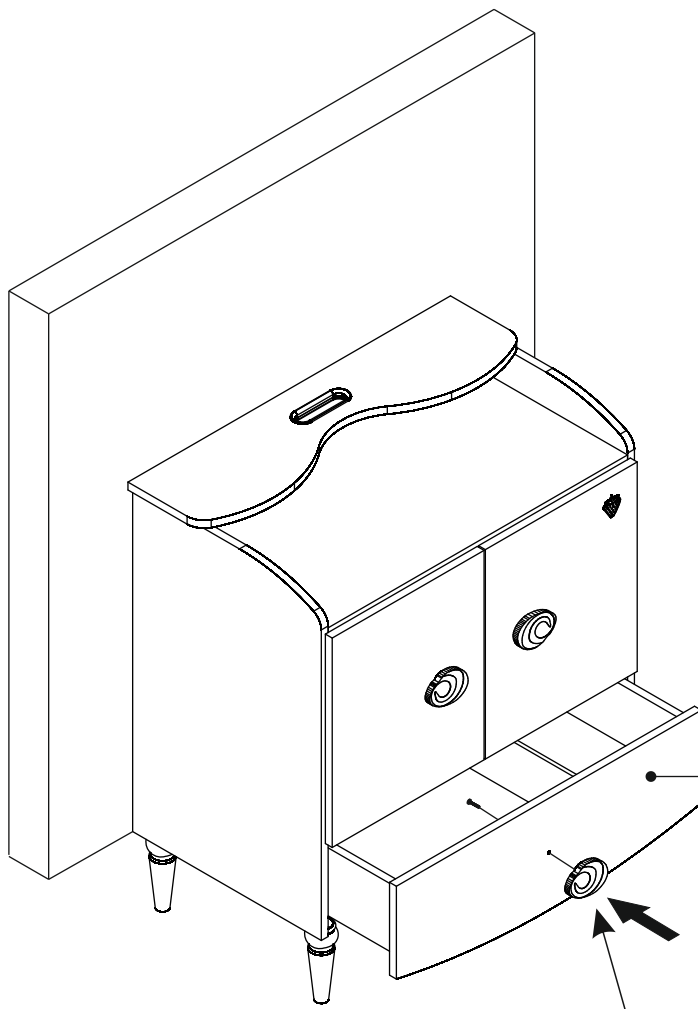


20



21

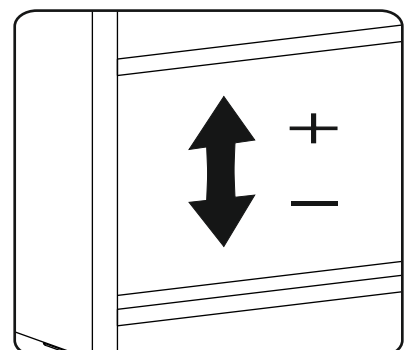
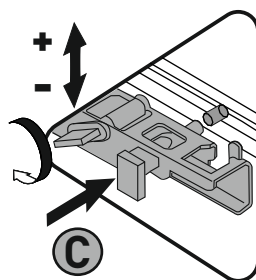
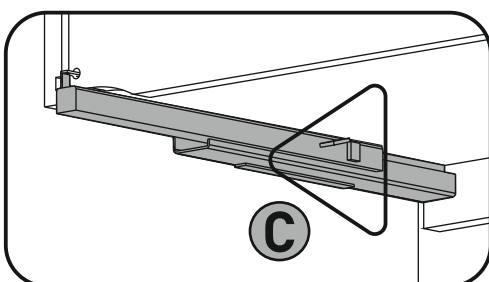
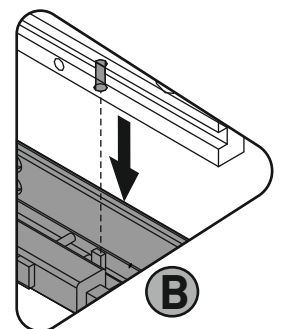
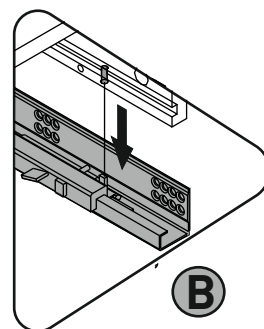
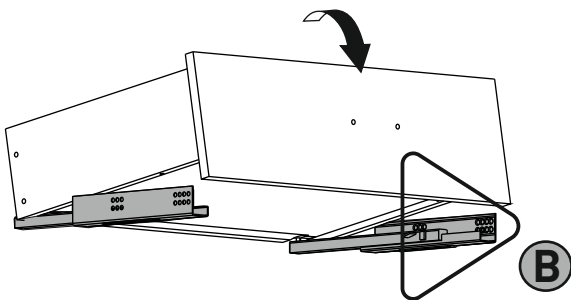
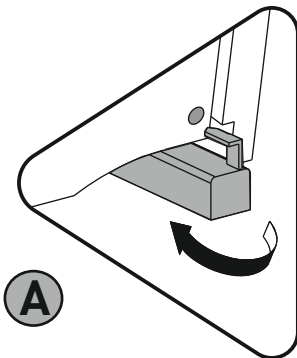
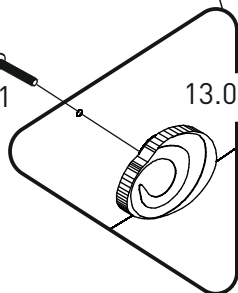




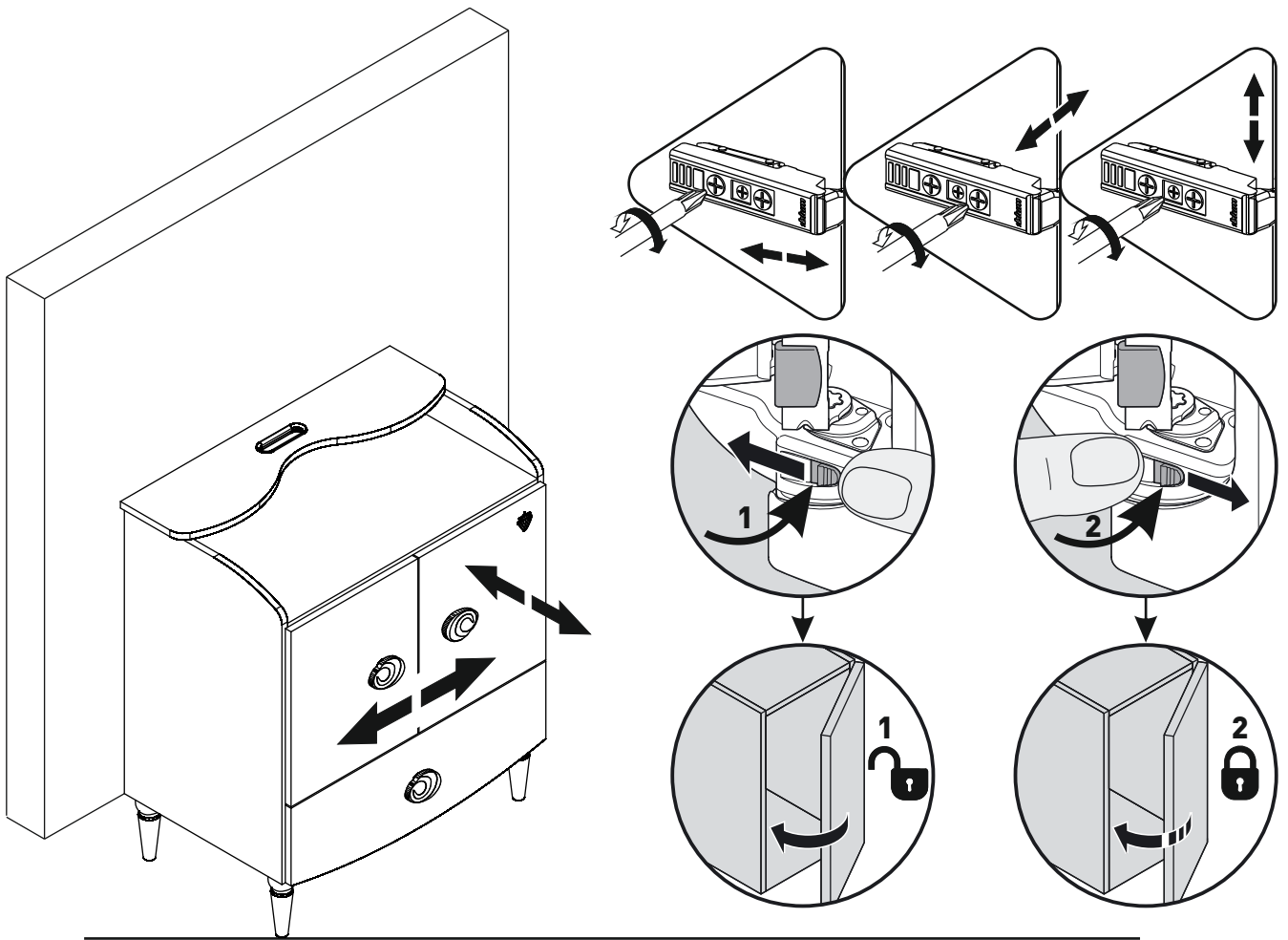
22

13.03.01.003 x 1

13.06.01.192 x 1



23



20.78.1800.00

