

# Мебельный комбинат “Ярцево”

~Уюта вашему дому~

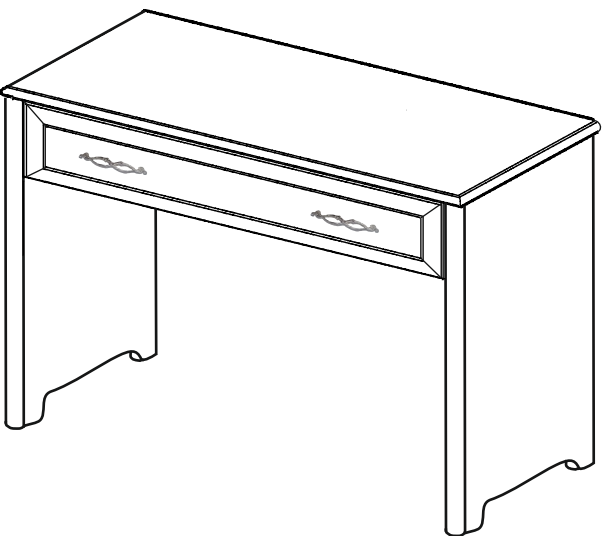
Тел: +7 (800) 775-71-06

E-mail: mebelgold@mebelgold.ru  
www.mebelgold.ru

Россия, Москва, м. Марьино Роща,  
ул. Сущевский Вал, д. 46, Универмаг  
"Марьинский"; 3-й этаж

## Спальный гарнитур серии “Амели”

### Туалетный столик.



#### Порядок сборки

Стол собирается при помощи евровинтов (стяжек), эксцентрикных стяжек, шкантов и других крепежных элементов.

1. Расположите боковины стола на полу, вкрутите штоки в пластиковые муфты, а шканты вбейте в отверстия 8 мм. (Внимание: шканты вбивайте аккуратно, во избежание влупчивания боковин с обратной стороны или протыкания насквозь.) Соедините горизонталки с боковинами, затягивая эксцентрикное соединение при помощи отвертки или шестигранного ключа, вставьте штангу в пазы и установите крышку.
2. Соберите ящик согласно схеме (Аккуратно вбейте шканты в глухие отверстия ящика на боковых стенках ящика. Соедините их с задней стенкой ящика так, что бы задняя шуфляда была отверстием наружу и к низу. С помощью шестигранного ключа загерметизируйте евровинты. В фасад аккуратно вбейте шканты, в муфты вкрутите штоки эксцентрика. Соедините фасад с ящиками, затем вставьте ДВП в пазы на боковых стенках ящика и фасаде. Прибейте ДВП к задней стенке ящика. Прикрутите ручки и вставьте заглушки.
3. Вставьте ящик на направляющую сзади, в отверстия на задней стенке ящика и снизу в отверстия в боковых стенках ящика.

**Примечание:** Штанга вставляется демфразой кверху.

Производитель оставляет за собой право вносить изменения, связанные с конструкцией мебели и комплектующей фурнитурой, для улучшения свойств производимой продукции.

#### Уход за мебелью

При длительном хранении мебели в упаковке, следует защищать ее от воздействия влаги, низких температур, а также резких температурных колебаний.

Ораричить штабелирование пакетов, во избежании появления механических повреждений изделия.

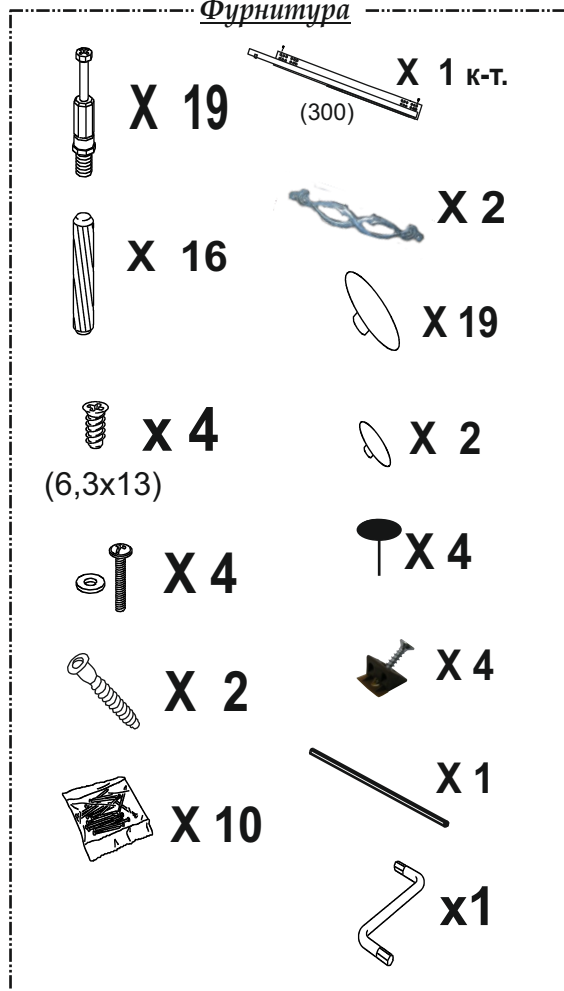
В холодный период времени, перед сборкой, необходимо выдерживать детали при комнатной температуре не менее 2 часов.

Периодически затряхивать обтянутые болтовне и винтовые соединения, а также эксцентрикные стяжки.

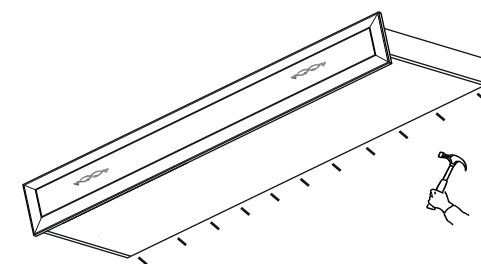
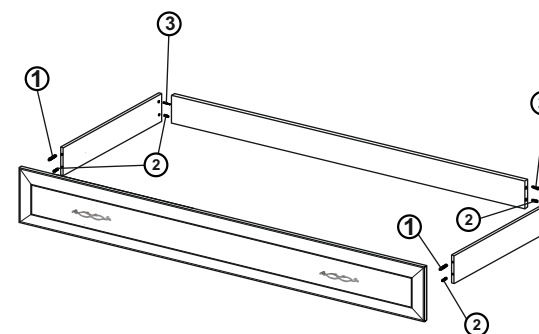
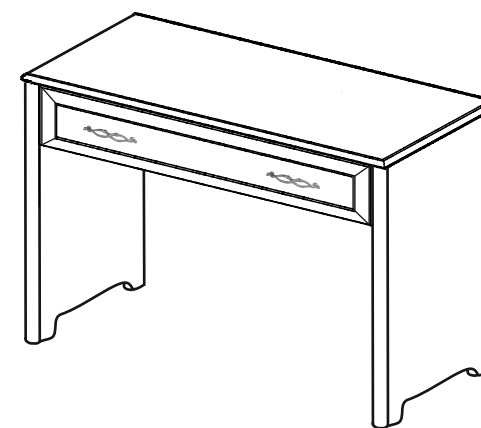
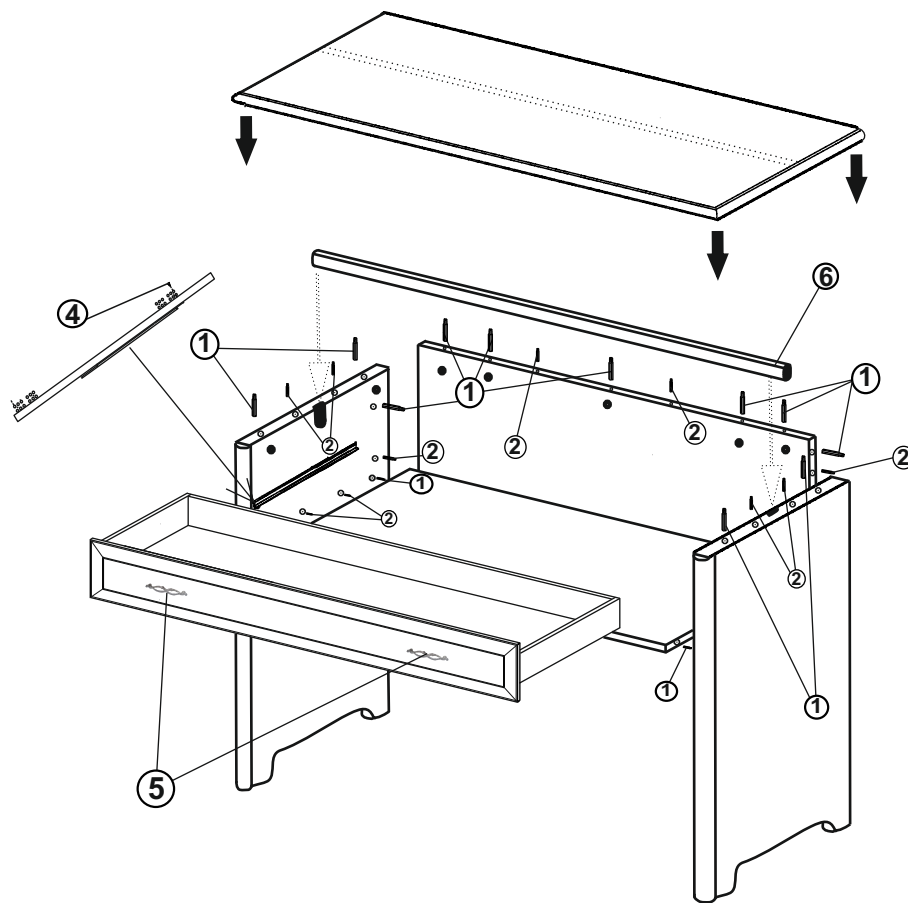
Удаление пыли с поверхности производите сухой мягкой тканью. Для поддержания качественно внешнего вида изделия, рекомендуем осеждать поверхность специальными составами для ухода за мебелью. Запрещается применять соду, порошки, пасты и производить влажную уборку.

Инструкцию хранить на протяжении срока эксплуатации мебели.

Фурнитура



**Схема сборки  
"Амели"  
Туалетный столик.**



Условные обозначения:

	1 - Шток к эксцентрику (резьба М-6)		4 - евровинт 6.3x13
	2 - шкант.		5 - ручка скоба.
	3 - евровинт		6 - штанга.