

Фурнитура (Упаковка № 4)

	Наименование	Ед. изм.	Кол-во
	Эксцентрик d-15 д/плит 16мм	шт.	25
	Соед. болт S200, 11/34мм	шт.	13
	Шкант 8x30	шт.	38
	Ролик выкатной 11CS	шт.	8
	Саморез 3x16	шт.	16
	Саморез 3,5x16	шт.	16
	Саморез 3,5x30	шт.	8
	Заглушка эксц.бел. №1	шт.	4
	Полкодержатель	шт.	8
	Подпятник черный	шт.	8
	Ключ под евроинт	шт.	1
	Евроинт 6x50	шт.	26
	Муфта разжимная, латунь	шт.	12
	Дюбель под муфту, Di644 под муфту 30мм, М6	шт.	12

Порядок сборки

1. Соберите каркас :

- закрепите съёмную фурнитуру на царгах;
- прикрепите контрастные планки между царг с помощью эксцентриковых стяжек и шкантов;
- прикрепите заднюю спинку к царгам с помощью евроинтов
- закрепите съёмную фурнитуру на спинках и обкладке;
- прикрепите к царгам планки распорные на евроинты и обкладку на эксцентриковые стяжки
- прикрепите спинки к полученной конструкции, установив между ними заднюю спинку
- саморезами закрепите царги к спинкам через готовые отверстия
- закрепите подпятники в указанных местах

2. Соберите ящики по схеме :

- закрепите съёмную фурнитуру на накладках;
- соберите каркасы ящиков с помощью евроинтов и шкантов
- вставьте дно ящиков и прикрепите накладки;

3. Установите кровать на постоянное место.

4. Уложите основания на каркас кровати.

5. Вставьте ящики в кровать.

ЛДСП 16 мм Белый

Поз.	Наименование	Кол-во	Деталь		№ упаковки
			Длина	Ширина	
10	Бок ящика левый	2	684	94	№1
11	Бок ящика правый	2	684	94	№1
12	Задняя стенка ящика	2	976	110	№1
13	Планка распорная	2	2010	80	№1
14	Задняя спинка	1	2010	150	№1
15	Основание	2	2006	452	№1
16	Планка распорная центр	2	80	684	№1
17	Планка распорная бок	4	80	684	№2

ХДФ Белая

Поз.	Наименование	Кол-во	Деталь		№ упаковки
			Длина	Ширина	
19	Дно ящика	2	684	952	№3

ЛДСП 16 мм Венге

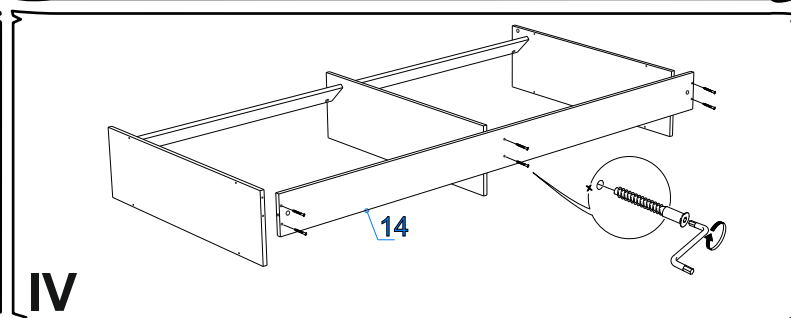
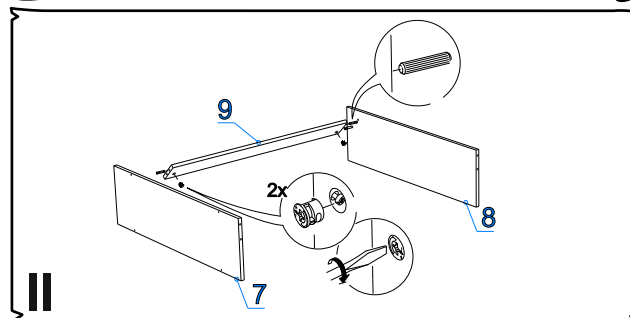
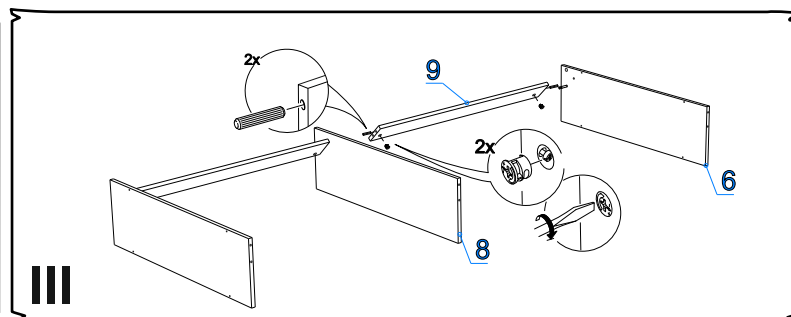
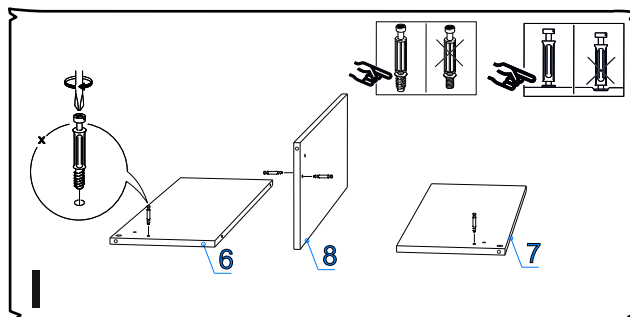
Поз.	Наименование	Кол-во	Деталь		№ упаковки
			Длина	Ширина	
6	Царга левая	1	910	269	№2
7	Царга правая	1	910	269	№2
8	Царга центральная	1	910	269	№2
9	Контрастная планка	2	981	100	№1

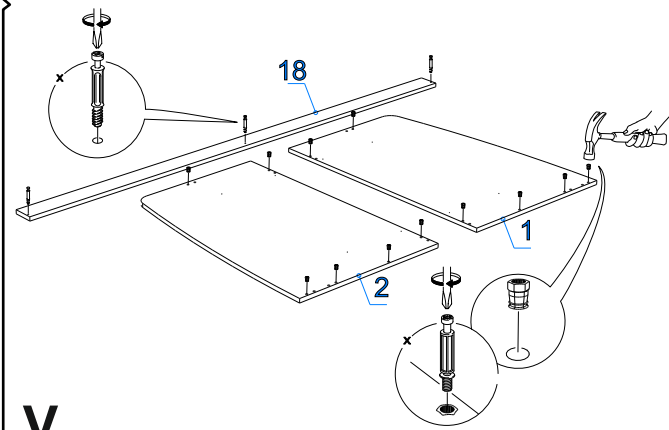
ЛДСП 16 мм Дуб Галифакс Табак

Поз.	Наименование	Кол-во	Деталь		№ упаковки
			Длина	Ширина	
1	Спинка левая	1	952(+3)	630(+3)	№2
2	Спинка правая	1	952(+3)	630(+3)	№2
3	Задняя спинка	1	2010	200	№1
4	Накладка лев	1	994	225(+3)	№1
5	Накладка прав	1	994	225(+3)	№1
18	Обкладка	1	2010	96	№1

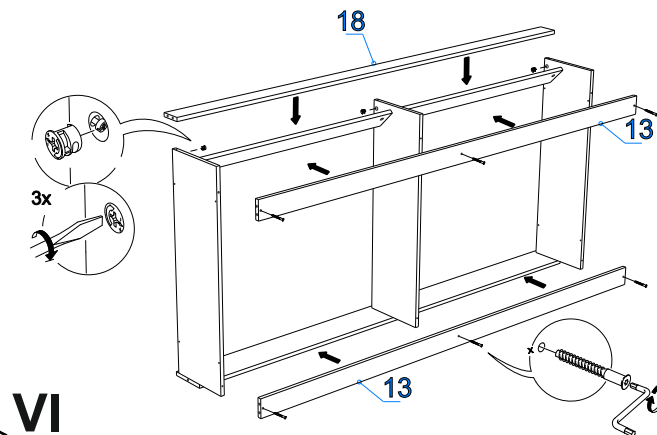
ЛДСП 16 мм

Поз.	Наименование	Кол-во	Деталь		№ упаковки
			Длина	Ширина	
	подкладка	1	642	227	№1
	подкладка	1	361	252	№2

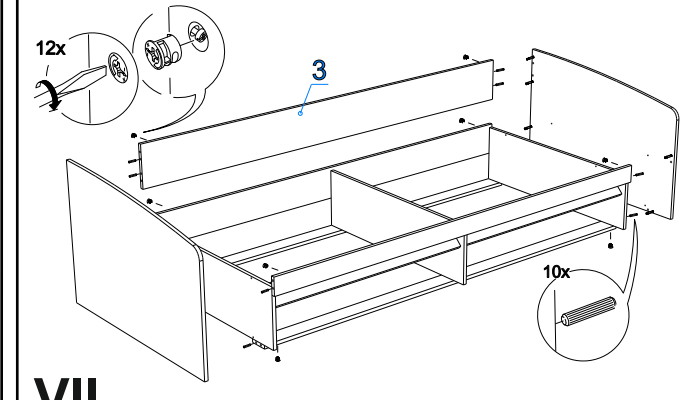




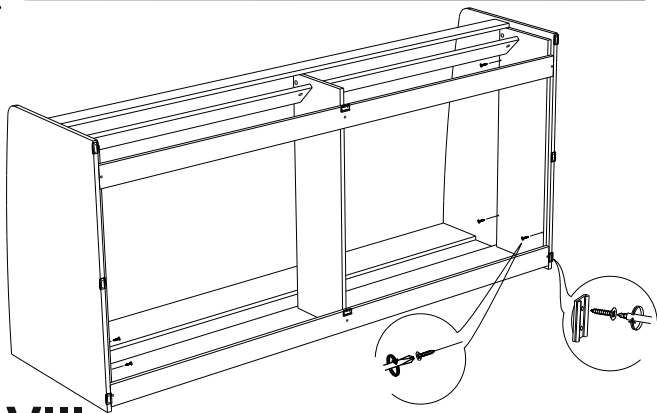
V



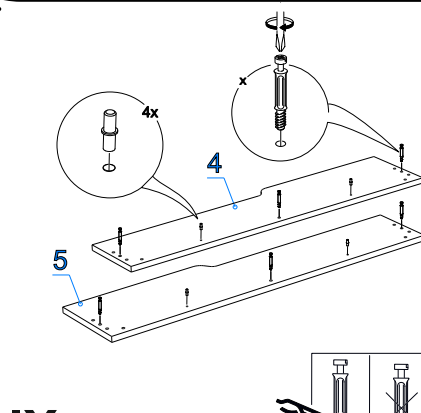
VI



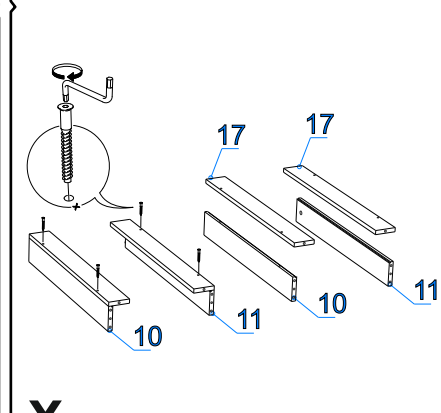
VII



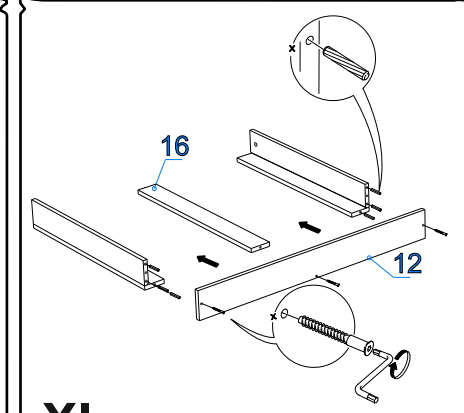
VIII



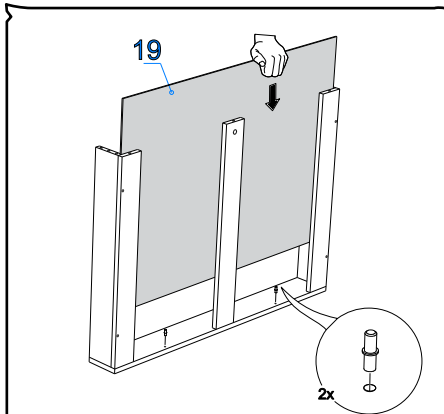
IX



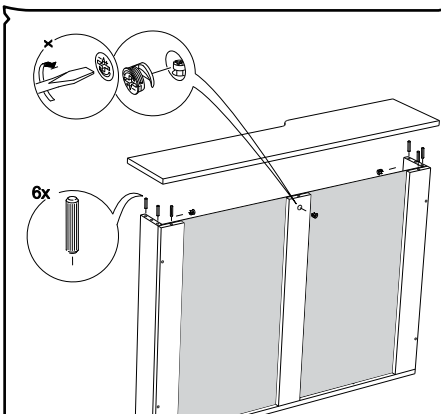
X



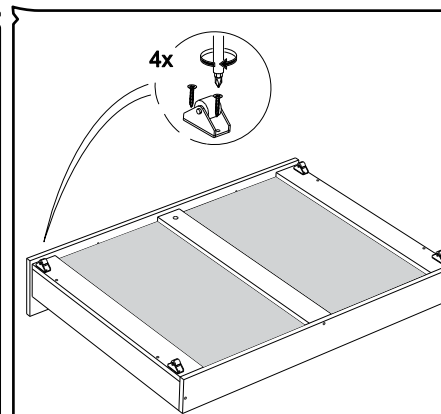
XI



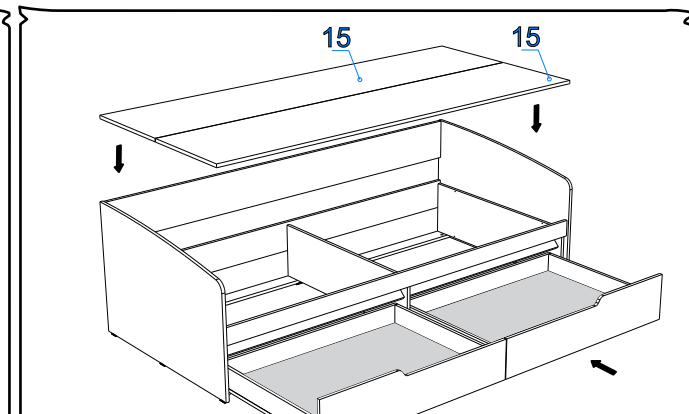
XII



XIII



XIV



XV