



Обстановочка!

WWW.OGOGO.RU

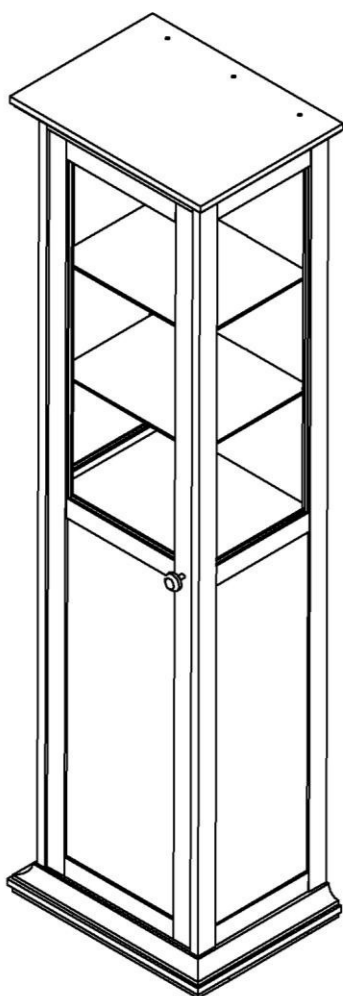


ООО «ИНТЕРА»

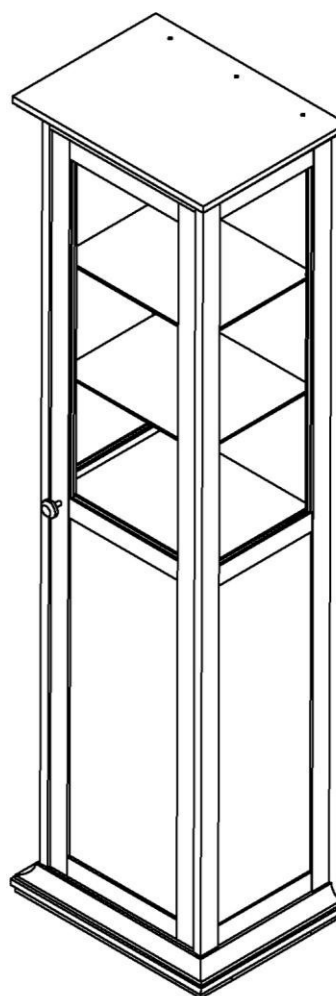
Инструкция
по сборке и эксплуатации изделий мебели

Набор мебели «Рейна»

Шкаф-витрина 1-дверный левый
Шкаф-витрина 1-дверный правый



Рей-ШВ1Л



Рей-ШВ1П

К сведению покупателя

Сборку изделия рекомендуется доверить специалистам, обладающим достаточными знаниями и навыками.

Для удобства транспортировки и предохранения от повреждений мебель поставляется в разобранном виде. На каждом пакете имеется маркировка с указанием названия изделия, перечень входящих в данный пакет деталей, их размеры и количество, а также номера этих деталей, которые соответствуют номерам в комплекточной ведомости и на схемах сборки. Для крепления фурнитуры на деталях имеются отверстия и наколки.

Правила сборки

Сборку следует производить на ровном полу, покрытом тканью или бумагой во избежание повреждения кромок и загрязнения мебели. Сборку корпуса рекомендуется производить в горизонтальном положении, устанавливая детали лицевыми кромками вниз. Необходимо соблюдать осторожность, чтобы не повредить лакированные поверхности. В сборке крупногабаритных изделий должны участвовать не менее двух человек. Детали при сборке необходимо закреплять прочно, не допуская их качания. Для сборки потребуются: рулетка 3 метра, молоток и отвертки.

Подготовка к сборке

Проверить комплектность каждого пакета по имеющейся на них маркировке.

Проверить наличие фурнитуры и метизов, при необходимости протереть их.

ВНИМАНИЕ! Перед началом сборки необходимо **внимательно изучить инструкцию** и определить расположение деталей в изделии в соответствии со схемами сборки.

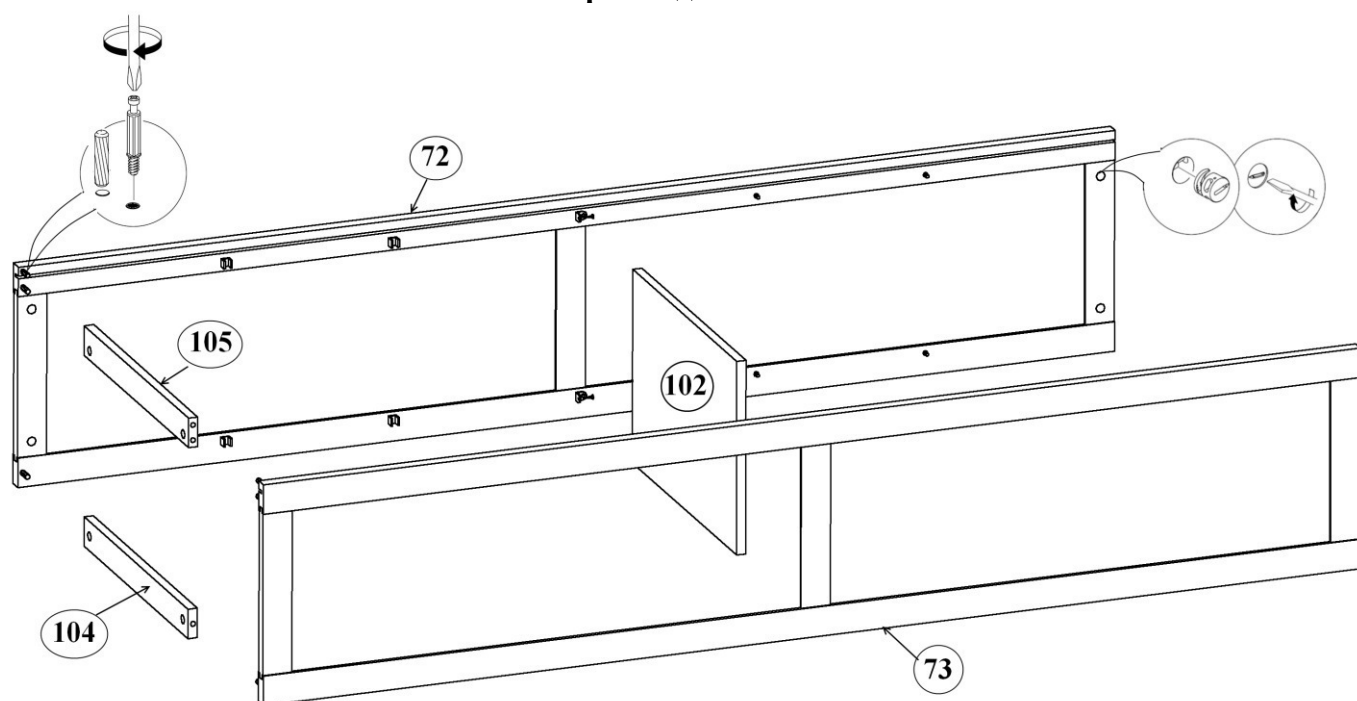
Комплектовочная ведомость деталей

№ дет.	Наименование деталей	Размеры, мм	Рей-ШВ1Л	Рей-ШВ1П
100	Крышка	552x417x54	1	1
101	Основание	552x417x70	1	1
72	Стенка вертикальная левая	1880x374x22	1	1
73	Стенка вертикальная правая	1880x374x22	1	1
102	Стенка горизонтальная	422x328x16	1	1
103	Полка	420x326x16	2	2
104	Планка передняя	422x50x16	1	1
105	Планка задняя	422x50x16	1	1
	Дверь левая	1858x416x22	1	
	Дверь правая	1858x416x22		1
	Полка стеклянная	416x318	2	2
	Задняя стенка верхняя	939x442x4	1	1
	Задняя стенка нижняя	978x442x4	1	1

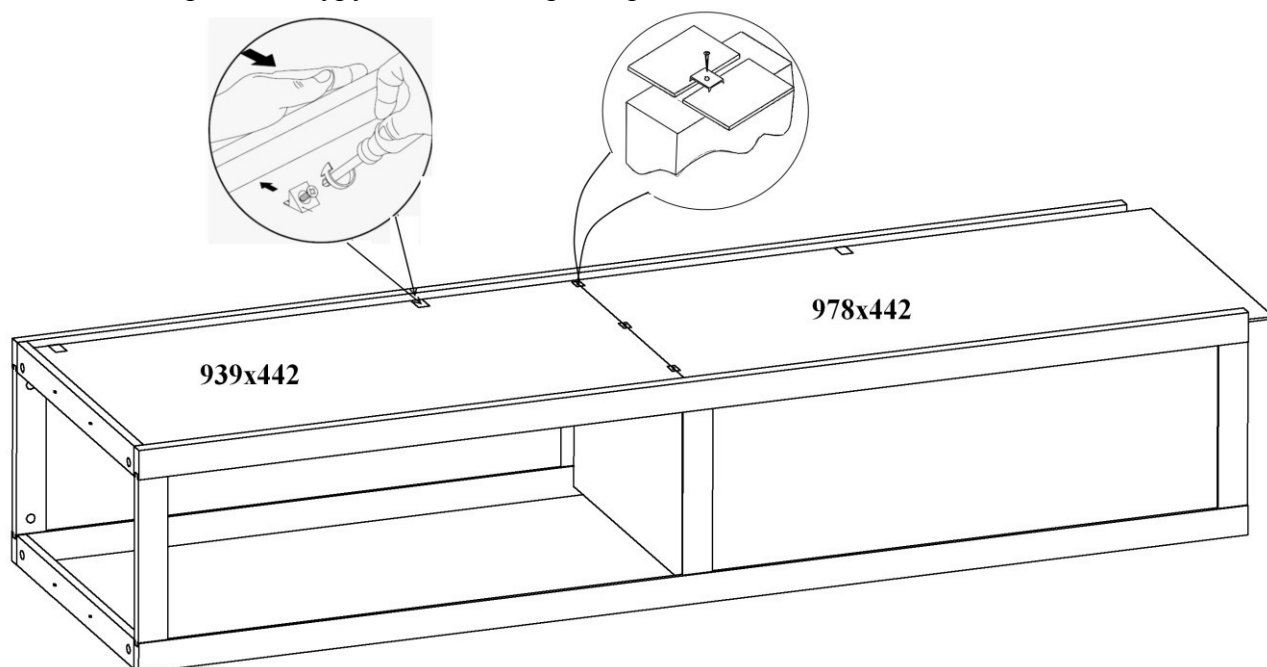
Комплектовочная ведомость фурнитуры

№	Номенклатура	Количество	Ед.изм.
1	Винт 4x25 впотай	1	шт.
2	Дюбель DU 319 ввинчиваемый	12	шт.
3	Заглушка -самоклейка d=14 мм	8	шт.
4	Заглушка -самоклейка d=18 мм	12	шт.
5	Опора регулируемая LEVELLER	4	шт.
6	Петля Mini E 90	4	шт.
7	Подвески № 349	2	шт.
8	Полкодержатели металл, 5,0x16	8	шт.
9	Полкодержатель MV08ZNL никель	8	шт.
10	Полкодержатель с фиксацией AL02 Permo	4	шт.
11	Ручка -кнопка	1	шт.
12	Саморез 3,5x25 крупная резьба	4	шт.
13	Саморез 4,2x13 с пресс-шайбой	2	шт.
14	Скрепка заднего полка	3	шт.
15	Уголок мебельный с шурупом	12	шт.
16	Шкант мебельный 6x30	2	шт.
17	Шурупы 3,0x20 впотай	3	шт.
18	Шурупы 3,5x13 впотай	28	шт.
19	Эксцентрик Rastex 15/16	12	шт.
20	Элемент амортизирующий 7,9x2,2мм	2	шт.

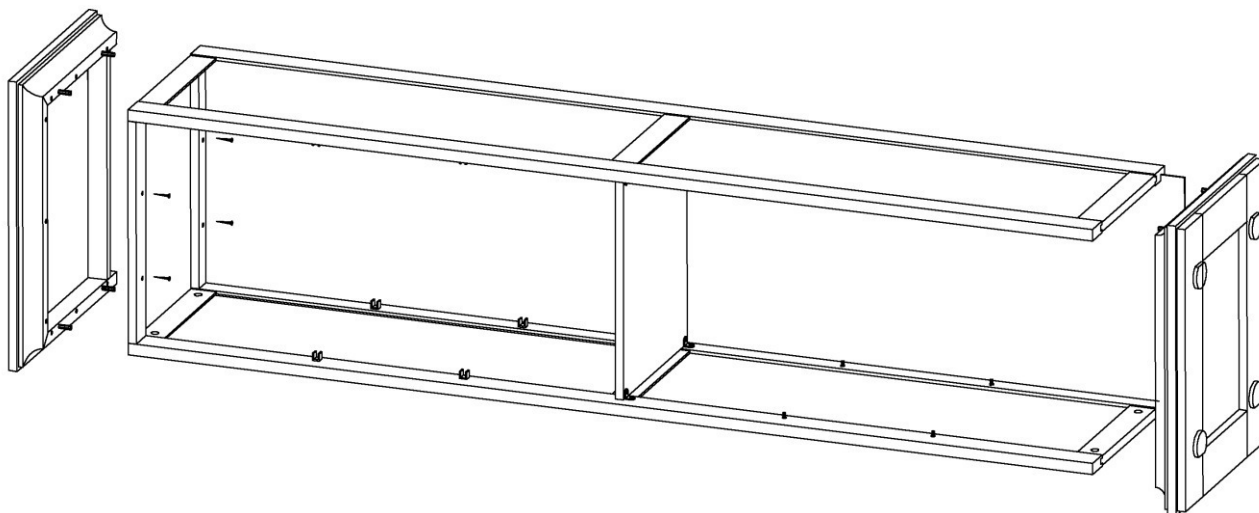
Сборка изделия



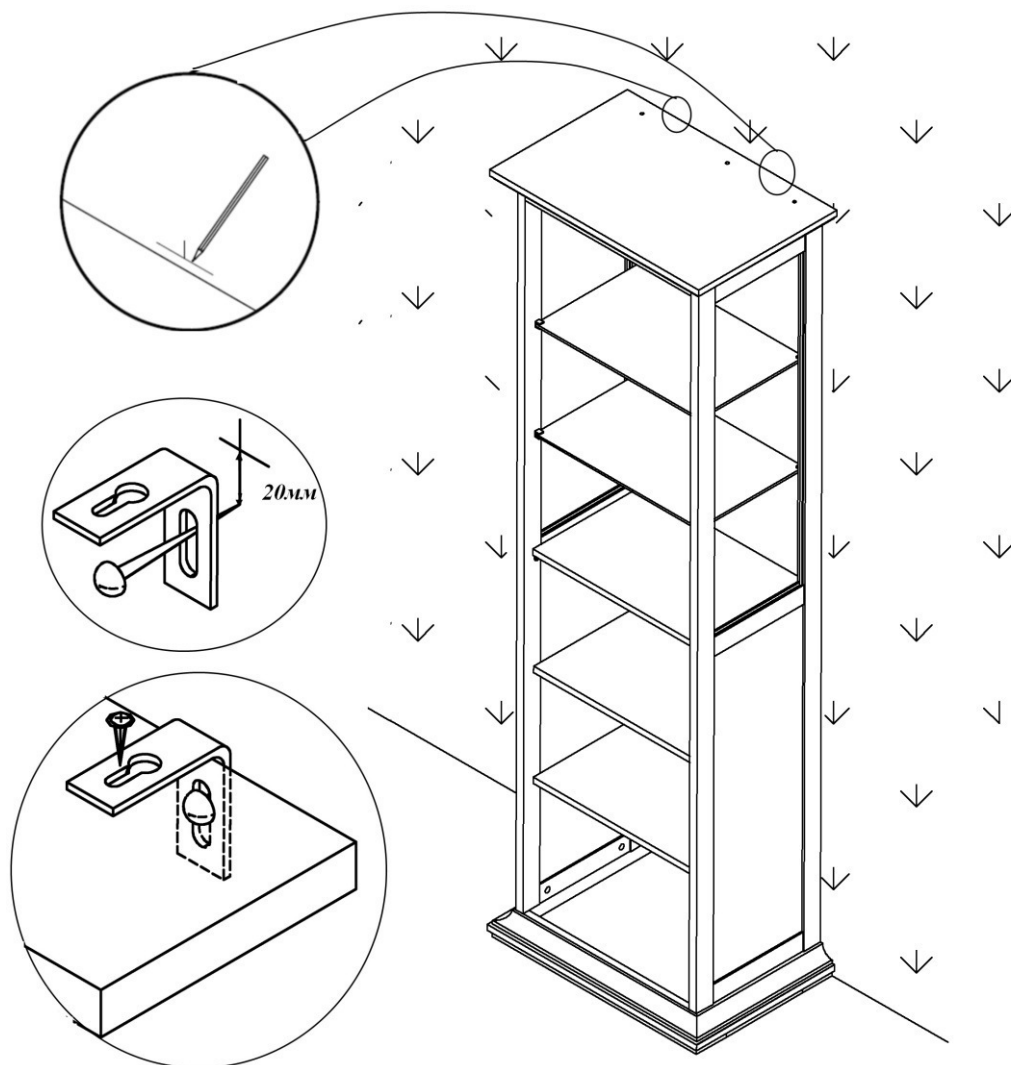
1. В верхней части стенки вертикальной **72** и **73** в отверстия диаметром 5мм ввернуть дюбели стяжек, в отверстие диаметром 6мм вставить шкант. В средней части детали шурупами 3,5x13 закрепить полкодержатели с фиксацией AL02 (уголки).
2. Планки **104** и **105** установить между стенок вертикальных так, чтобы эксцентрики были развёрнуты вверх, дюбели стяжек и шканты вошли в соответствующие отверстия. В отверстия на планке вставить эксцентрики Rastex 15/16. Стрелка на эксцентрике должна быть обращена в сторону кромки, повернуть эксцентрики на 180 градусов, стягивая детали. Стенку горизонтальную **102** установить на полкодержатели AL02, закрепить шурупами 3,5x13.
3. Вставить в пазы задние стенки. Собранный корпус проверить на прямоугольность, сравнивая диагонали (их длины должны быть равны). Прямоугольное положение корпуса зафиксировать, установив уголки мебельные с шурупом. Места соединения задних стенок закрепить шурупами 3x20 через скрепки.



4. При помощи эксцентриковых стяжек установить крышку **100** и основание **101**, планки **104** и **105** крепить к крышке саморезами 3,5x25. Снизу основания установить регулируемые опоры.



5. Установить корпус шкафа на место. Регулировка высоты опор осуществляется через отверстия в нижнем щите любым из трех инструментов: отвертка шлиц/крест или шестигранный ключ 6мм.
6. **ВАЖНО.** Шкаф необходимо фиксировать против опрокидывания с помощью двух подвесок и саморезов 4,2x13 с пресс-шайбой.



i Так как материалы стен различаются, шурупы для фиксации на стене не прилагаются. Для выбора подходящих крепёжных средств обратитесь в местный специализированный магазин.

7. В верхней части корпуса в отверстия вставить полкодержатели с винтами MV08ZNL, установить в них стеклянные полки, зафиксировать полки
8. На внутренней стороне двери в отверстия вставить чашки петель и закрепить их шурупами 3,5x13. Винтом M4x25 закрепить ручку.
9. Установить дверь, закрепив монтажные планки шурупами 3,5x13 на стенке вертикальной. Отрегулировать дверь по высоте в пазах монтажной планки, затянуть шурупы. Зафиксировать положение петель, завернув третий шуруп.
10. В нижней части корпуса в отверстия вставить полкодержатели металлические 5,0x16. На полкодержатели установить щитовые полки. На кромку стенки горизонтальной со стороны ручки установить самоклеящийся демпфер (элемент амортизирующие). Закрывать видимые стяжки заглушками.

Рекомендации по правилам эксплуатации и уходу за мебелью

- 1.** Максимальный вес предметов, устанавливаемых на одну горизонтальную поверхность, не более 10 кг.
- 2.** Мебель рекомендуется эксплуатировать в проветриваемом помещении с температурой воздуха не ниже +10⁰С и относительной влажностью воздуха 50-80%.
- 3.** Мебель не следует устанавливать на неровном полу, близко к сырым и холодным стенам или источникам тепла.
- 4.** В мебели, имеющей крепление болтами, винтами, шурупами, при ослаблении соединений необходимо периодически подвертывать гайки, винты, шурупы.
- 5.** Мебель, перевозимую в условиях минусовой температуры, при установке в помещении следует протереть сухой, мягкой тканью как снаружи, так и внутри, во избежание образования белых пятен на поверхности лаковой пленки в результате образования конденсата.
- 6.** Мебель должна быть защищена от прямого попадания солнечных лучей во избежание ухудшения внешнего вида.
- 7.** На поверхность мебели не следует ставить горячие предметы.
- 8.** Удаление пыли с поверхности мебели следует производить сухой мягкой тканью или специально предназначенными для этого салфетками.
- 9.** Удаление пятен с поверхности мебели следует производить тампоном из мягкой ткани, смоченной в специальных составах для чистки и освежения мебели в соответствии с рекомендациями по их использованию.
- 10.** Для удаления загрязнения с зеркал и стекол рекомендуется применять предназначенные для этой цели жидкости.
- 11.** Не применяйте для чистки фурнитуры чистящие средства, а только протирайте ее мягкой тканью.

Гарантии изготовителя

Предприятие – изготовитель гарантирует покупателю сохранность всех качественных показателей, обусловленных ТР ТС 025/2012, при соблюдении правил сборки, установки и эксплуатации мебели. Предприятие-изготовитель оставляет за собой право изменения конструкции изделия.

За механические повреждения, возникшие во время транспортировки, сборки или хранения, предприятие – изготовитель ответственности не несет.

Претензии по качеству мебели должны направляться в магазин, где приобретена мебель, с приложением товарного чека. Претензии принимаются в течение гарантийного срока – 24 месяца со дня приобретения мебели.

Срок службы мебели – 10 лет.

По дефектам, возникшим из-за несоблюдения покупателем правил эксплуатации и ухода за мебелью, претензии не принимаются.

**ООО «ИНТЕРА»
156008, г. Кострома,
ул. Поселковая, д.33, лит. А1, пом.1**