

Инструкция по эксплуатации.

Качество и комплектность изделия рекомендуется проверять в магазине при покупке в распакованном виде. Сборка изделия должна производиться в порядке, изложенном в настоящей инструкции. В процессе эксплуатации изделий необходимо периодически затягивать ослабленные винтовые соединения. В случае необходимости перемещения изделия по квартире перед его перестановкой, необходимо полностью освободить его от груза (матраца). Во избежание поломки имеющихся опор передвигание производить приподнимая изделие над уровнем пола. Удаление пыли с изделий следует производить слегка влажной мягкой салфеткой. Во избежание коробления деталей и изменения цвета изделия следует избегать установки мебели на прямых солнечных лучах.

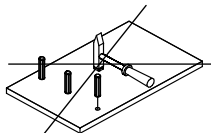
При эксплуатации изделий набора **ЗАПРЕЩАЕТСЯ**:

- устанавливать мебель вблизи отопительных приборов и вплотную к сырым стенам и в помещениях с относительной влажностью более 70%;
- температура нагрева элементов мебели не должна превышать +40 °С.
- в процессе сборки и эксплуатации изделий набора становиться ногами на горизонтальные щиты и витрины;
- применять химические чистящие средства для уборки мебели;

Гарантии изготовителя

1. Гарантийный срок эксплуатации изделия - 24 месяца со дня продажи магазином. В период гарантийного срока изготовитель гарантирует ремонт изделий или их замену, если потребителем не нарушены правила эксплуатации.
2. Претензии предъявляются потребителем непосредственно в торгующую организацию, в которой была приобретена мебель, предъявив настоящую "Инструкцию по сборке" и копию товарного чека.
3. Изделия **Кухонный шкаф-стол 2D/60, Кухонный шкаф-стол 2D/80**, входящие в состав набора модульной мебели для кухни **«ALESIA»**, соответствуют требованиям ГОСТ 16371-93, ТР ТС 025/2012.
4. Срок службы мебели - 10 лет.
5. Предприятие-изготовитель оставляет за собой право вносить изменения в конструкцию изделия, не ухудшая его конструктивные и эксплуатационные характеристики.
6. Для сборки изделий рекомендуется привлекать квалифицированных специалистов.

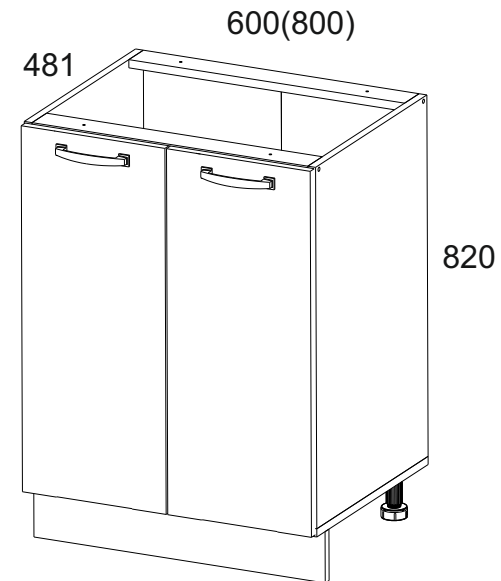
Важно! Сохраните, пожалуйста, инструкцию в случае повторной сборки мебели или рекламации. В случае составления рекламации пользуйтесь, пожалуйста, обозначением из инструкции сборки.



Инструкция по сборке Набор модульной мебели для кухни «ALESIA»

Кухонный шкаф-стол 2D/60
Кухонный шкаф-стол 2D/80

АН-024.05.00.00
АН-024.06.00.00



Дата изготовления

Штамп ОТК

ИООО «АНРЭКС»

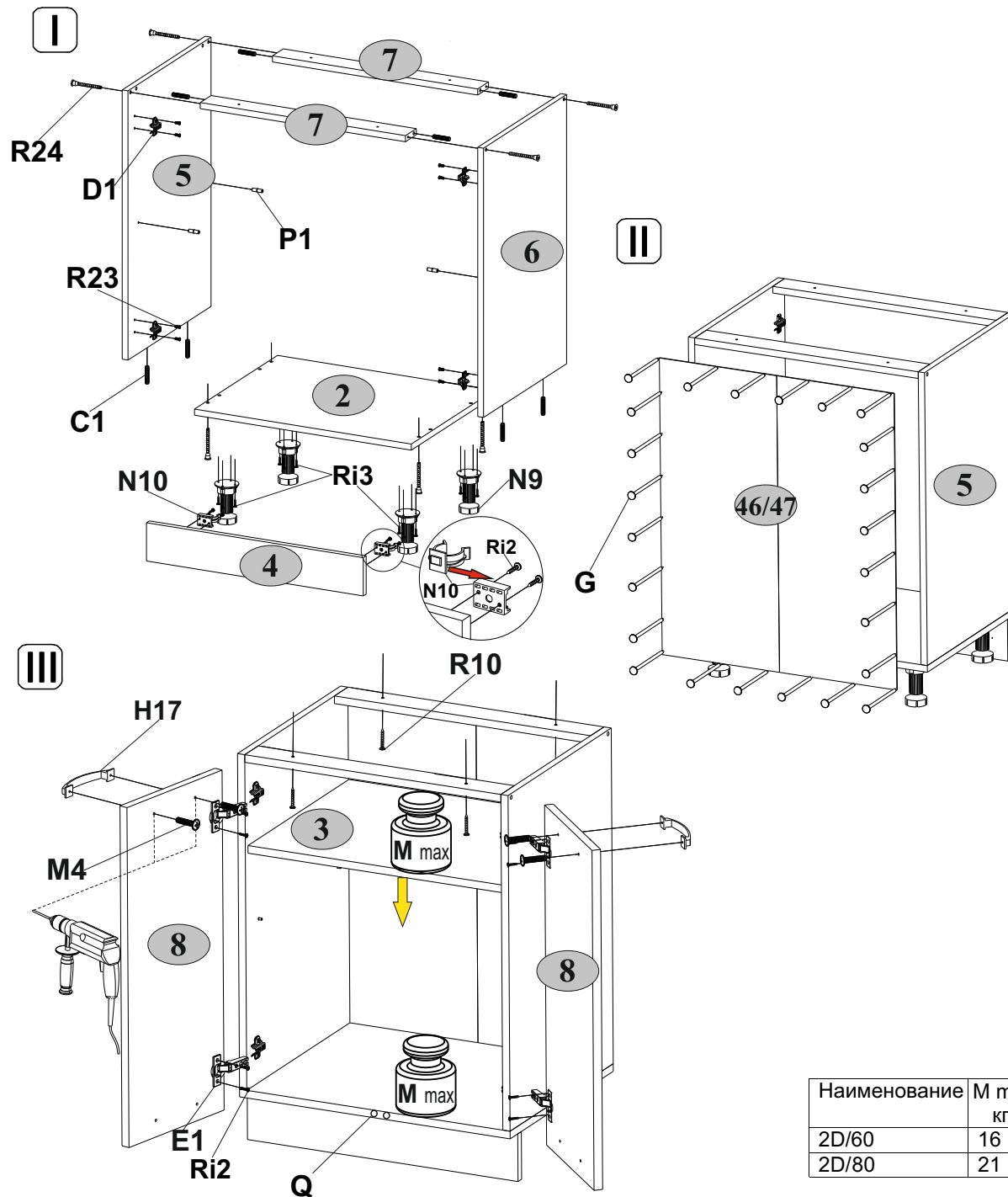
Республика Беларусь, 224025
г.Брест, ул. Катин Бор, 119
тел/факс (+375162) 29-74-68



№ ТС ВУ/112 11.01. ТР025 018 01836
от 22.12.2015
до 20.12.2020

№ п/п	Наимен.	Длина мм.	Ширина мм.	Толщи на мм.	Кол-во шт.	№ пачки
2	2D/60	600	460	16	1	1/2
	2D/80	800				
3	2D/60	566	440	16	1	1/2
	2D/80	766				
4	2D/60	600	100	16	1	1/2
	2D/80	800				
5	2D/60-2D/80	704	460	16	1	1/2
6	2D/60-2D/80					
7	2D/60	568	60	16	2	1/2
	2D/80	768				
8	2D/60	713	296	18(16)	2	2/2
	2D/80	713				
46	2D/60	713	592	2,5	1	1/2
47	2D/80	713	792	2,5	1	1/2

G 1,5x26 30	R24 7x50 8	I 1
C1 8x35 8	N9 4	N10 2
E1 4	D1 4	P1 4
H17 2	R23 6,3x13 8	M4 M4x22 4
R10 4x30 4	Ri2 3,5x16 12	Q 2
	Ri3 3,5x20 16	



Наименование	M max кг
2D/60	16
2D/80	21