

Instructions for assembling furniture Instrukcja montażu mebli

Collection Kolecja mebli

«DOORSET»

Кровать 120 с подъёмником
Bed 120 with lift storage

AH-082.10.00.00

Łóżko 120 z podnośnikiem

Кровать 140 с подъёмником
Bed 140 with lift storage

AH-082.11.00.00

Łóżko 140 z podnośnikiem

Кровать 160 с подъёмником
Bed 160 with lift storage

AH-082.12.00.00

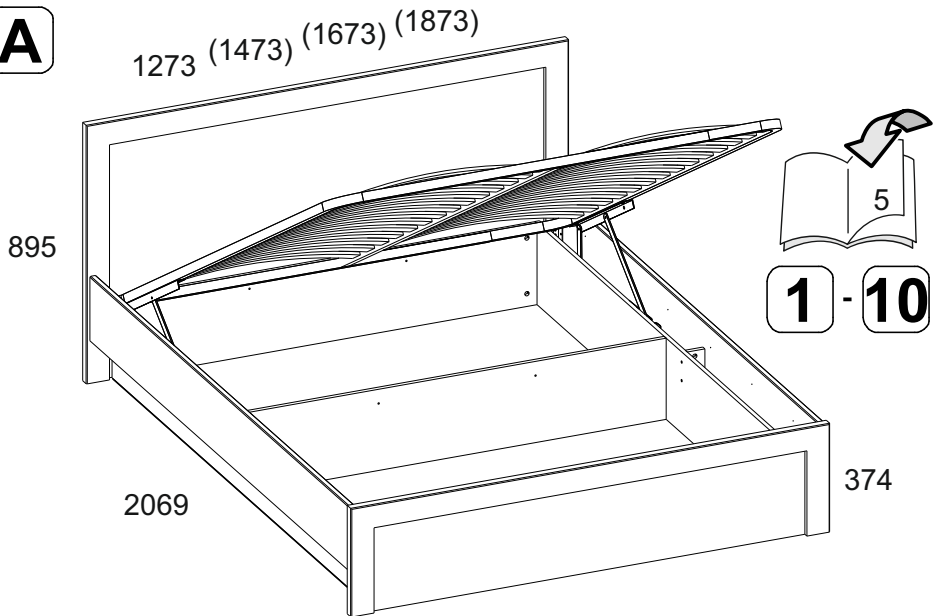
Łóżko 160 z podnośnikiem

Кровать 180 с подъёмником
Bed 180 with lift storage

AH-082.13.00.00

Łóżko 180 z podnośnikiem

A



Production date
Data produkcji

Stamp of Quality Department
Pieczęć Działu Jakości

Кровать 120
Bed 120
Łóże 120

AH-082.06.00.00

Кровать 140
Bed 140
Łóże 140

AH-082.07.00.00

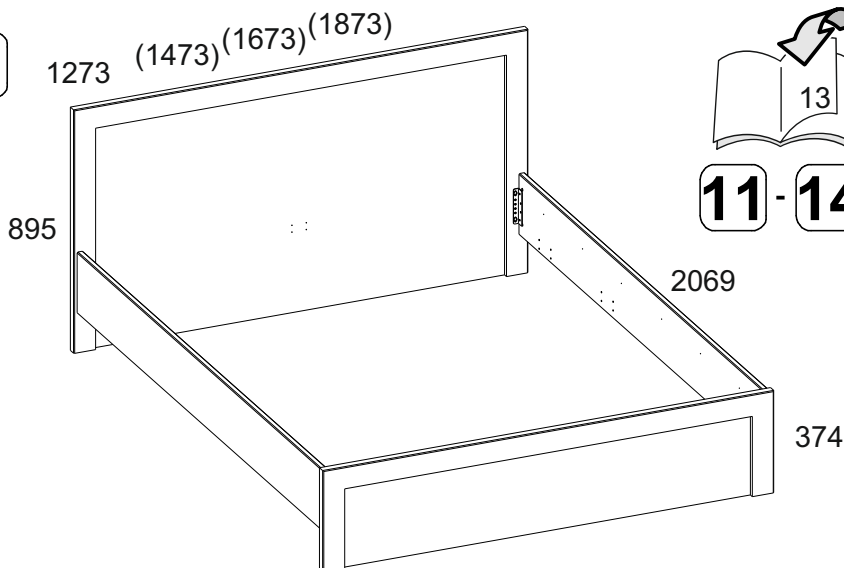
Кровать 160
Bed 160
Łóże 160

AH-082.08.00.00

Кровать 180
Bed 180
Łóże 180

AH-082.09.00.00

B

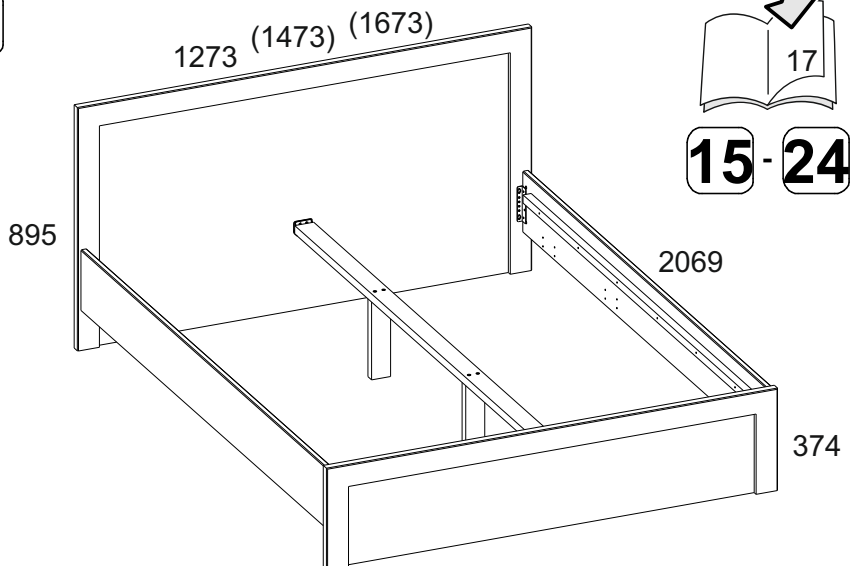


Bed 120
Łóże 120

Bed 140
Łóże 140

Bed 160
Łóże 160

C



PL**Przy eksploatacji mebli zabrania się:**

- ustawiać meble w pobliżu grzewczych przyrządów i obok wilgotnych ścian, a także w pomieszczeniach ze względną wilgotnością więcej niż 70%;
- temperatura nagrzewania elementów mebli nie może przekraczać +40°C;
- w trakcie montażu i eksploatacji mebli stawać nogami na poziome panele i witryny;
- stosować chemiczne środki czyszczące do sprzątania mebli;
- nie należy narażać na kontakt z wodą.

Zapach.

Nowe meble mogą wydzielać zapach materiałów, z których są wykonane. Zapach może utrzymywać się do trzech tygodni od momentu montażu. Aby zmniejszyć intensywność zapachu, zaleca się:

- w przypadku mebli tapicerowanych - odkurzyć produkt i przewietrzyć pomieszczenie.

Powtarzaj 3-4 razy dziennie.

- dla mebli szafkowych - przetrzyj ściereczką zwilżoną łagodnym detergencem, przetrzyj czystą, suchą ściereczką i przewietrz pomieszczenie, uprzednio otwierając wszystkie drzwi i szuflady produktu.

Powtarzaj 3-4 razy dziennie.

Ważne! Proszę zachować instrukcję w razie ponownego montażu mebli lub reklamacji. Podczas składania reklamacji prosimy o korzystanie z oznaczeń z instrukcji.

DE**Bei der Benutzung der Möbel ist es verboten:**

- Möbel in der Nähe von Heizgeräten und neben feuchten Wänden sowie in Räumen mit einer relativen Luftfeuchtigkeit von mehr als 70 % aufstellen;
- Heiztemperatur von Möbelementen darf + 40 ° C nicht überschreiten;
- Stellen Sie sich während der Montage und Verwendung von Möbeln mit den Füßen auf die horizontalen Paneele und Fenster;
- zur Reinigung von Möbeln chemische Reinigungsmittel verwenden;
- sollte keinem Wasser ausgesetzt werden.

Geruch.

Neue Möbel können nach den Materialien riechen, aus denen sie bestehen. Der Duft kann bis zu drei Wochen nach der Installation anhalten. Um die Intensität des Duftes zu verringern, wird empfohlen:

- bei Polstermöbeln das Produkt absaugen und den Raum lüften.

3-4 mal täglich wiederholen.

- für Schrankmöbel - mit einem mit einem milden Reinigungsmittel angefeuchteten Tuch abwischen, mit einem sauberen, trockenen Tuch abwischen und den Raum lüften, indem Sie zuerst alle Türen und Schubladen des Produkts öffnen.

3-4 mal täglich wiederholen.

Wichtig! Bitte bewahren Sie die Anleitung für den Fall eines Möbelbaus oder einer Reklamation auf. Bitte verwenden Sie bei einer Reklamation die Markierungen im Handbuch.

FR**Lors de l'utilisation du mobilier, il est interdit de :**

- placez les meubles à proximité d'appareils de chauffage et à côté de murs humides, ainsi que dans des pièces dont l'humidité relative est supérieure à 70 % ;
- la température de chauffage des éléments de mobilier ne doit pas dépasser + 40 ° C ;
- lors du montage et de l'utilisation des meubles, placez vos pieds sur les panneaux horizontaux et les fenêtres ;
- utiliser des produits de nettoyage chimiques pour nettoyer les meubles ;
- ne doit pas être exposé à l'eau.

Sentir.

Les nouveaux meubles peuvent dégager une odeur de matériaux dont ils sont faits. L'odeur peut persister jusqu'à trois semaines après l'installation. Pour réduire l'intensité du parfum, il est recommandé de :

- dans le cas de meubles rembourrés - aspirer le produit et aérer la pièce.

Répétez 3-4 fois par jour.

- pour les meubles de rangement - essuyez avec un chiffon imbibé d'un détergent doux, essuyez avec un chiffon propre et sec et aérez la pièce en ouvrant d'abord toutes les portes et tous les tiroirs du produit.

Répétez 3-4 fois par jour.

Important! Veuillez conserver la notice en cas de remontage du meuble ou de réclamation. Lorsque vous soumettez une plainte, veuillez utiliser les marquages dans le manuel.

SPA**Al utilizar los muebles, está prohibido:**

- colocar muebles cerca de aparatos de calefacción y junto a paredes húmedas, así como en habitaciones con una humedad relativa superior al 70%;
- la temperatura de calentamiento de los elementos del mobiliario no debe exceder los + 40 ° C ;
- durante el montaje y uso de los muebles, párese con los pies sobre los paneles horizontales y las ventanas;
- utilizar agentes de limpieza químicos para limpiar los muebles;
- No debe exponerse al agua.

Oler.

Los muebles nuevos pueden desprender el olor de los materiales de los que están hechos. El olor puede persistir hasta tres semanas después de la instalación. Para reducir la intensidad de la fragancia, se recomienda:

- en el caso de muebles tapizados - aspirar el producto y ventilar la estancia.

Repite 3-4 veces al día.

- para muebles de gabinete - limpie con un paño humedecido con un detergente suave, limpie con un paño limpio y seco y ventile la habitación, abriendo primero todas las puertas y cajones del producto.

Repite 3-4 veces al día.

Importante! Conserve las instrucciones en caso de reensamblaje de muebles o reclamaciones. Al enviar una queja, utilice las marcas en el manual.

EN**When using the furniture, it is forbidden to:**

- place furniture near heating devices and next to damp walls, as well as in rooms with a relative humidity of more than 70%;
- heating temperature of furniture elements must not exceed + 40 ° C;
- during the assembly and use of furniture, stand with your feet on the horizontal panels and windows;
- use chemical cleaning agents to clean furniture;
- should not be exposed to water.

Smell.

New furniture can give off a smell of the materials it is made of. The scent may persist for up to three weeks after installation. To reduce the intensity of the fragrance, it is recommended to:

- in the case of upholstered furniture - vacuum the product and ventilate the room.

Repeat 3-4 times a day.

- for cabinet furniture - wipe with a cloth dampened with a mild detergent, wipe with a clean, dry cloth and ventilate the room, first opening all doors and drawers of the product.

Repeat 3-4 times a day.

Important! Please keep the instructions in the event of furniture reassembly or complaints. When submitting a complaint, please use the markings in the manual.

RU**Инструкция по эксплуатации.**

Качество и комплектность изделия рекомендуется проверять в магазине при покупке в распакованном виде. Сборка изделия должна производиться в порядке, изложенном в настоящей инструкции. В процессе эксплуатации изделий необходимо периодически затягивать ослабленные винтовые соединения. В случае необходимости перемещения изделия по квартире перед его перестановкой, необходимо полностью освободить его от груза (матраца). Во избежание поломок имеющихся опор передвигание производить приподнимая изделие над уровнем пола. Запрещён прямой контакт с водой. Удаление пыли с изделий следует производить слегка влажной мягкой салфеткой. Во избежание коробления деталей и изменения цвета изделия следует избегать установки мебели на прямых солнечных лучах.

При эксплуатации изделий набора **ЗАПРЕЩАЕТСЯ**:

- устанавливать мебель вблизи отопительных приборов и вплотную к сырым стенам и в помещениях с относительной влажностью более 70%;
- температура нагрева элементов мебели не должна превышать +40 °С.
- в процессе сборки и эксплуатации изделий набора становиться ногами на горизонтальные щиты и витрины;
- применять химические чистящие средства для уборки мебели;

Гарантии изготовителя.

1. Гарантийный срок эксплуатации изделия - 24 месяца со дня продажи магазином. В период гарантийного срока изготовитель гарантирует ремонт изделий или их замену, если потребителем не нарушены правила эксплуатации.

2. Претензии предъявляются потребителем непосредственно в торгующую организацию, в которой была приобретена мебель, предъявив настоящую "Инструкцию по сборке" и копию товарного чека.

3. Изделия **Кровать 120, 140, 160, 180, Кровать 120, 140, 160, 180 с подъемником**, входящие в состав набора мебели для общей комнаты **«DOORSET»**, соответствуют требованиям ГОСТ 19917-2014, ТР ТС 025/2012.

4. Декларация соответствия ЕАЭС №ВУ/112 11.01. ТР025 018.01 01076.

Действует от 20.07.2022 по 19.07.2027.



5. Срок службы мебели - 5 лет.

6. Предприятие-изготовитель оставляет за собой право вносить изменения в конструкцию изделия, не ухудшая его конструктивные и эксплуатационные характеристики.

7. Для сборки изделий рекомендуется привлекать квалифицированных специалистов.

8. Изготовитель: **ИООО «АНРЭС»** Республика Беларусь, 224004 г. Брест, ул. Катин Бор, 119, тел/факс +375(162) 30-17-07.

Запах.

От новой мебели может исходить запах материалов, из которых она изготовлена. Запах может сохраняться в течение трёх недель с момента сборки. Для снижения интенсивности запаха рекомендуется:

- для мягкой мебели - пропылесосить изделие и проветрить помещение.

Повторять 3-4 раза в день.

- для корпусной мебели – протирать ткань, смоченной мягким моющим средством, вытирать чистой сухой тканью и проветривать помещение, предварительно открывая все двери и ящики изделия.

Повторять 3-4 раза в день.

Важно! Сохраните, пожалуйста, инструкцию в случае повторной сборки мебели или рекламации. В случае составления рекламации пользуйтесь, пожалуйста, обозначением из инструкции сборки.

A**Кровать 120
с подъёмником****Bed 120 with lift storage
Łóżko 120 z podnośnikiem**

№	L, mm	B, mm	H, mm	Q	№ pack
1	1273	891	32	1	2/3
2	1261	374	32	1	2/3
3	225	2005	22	1	1/3
4	225	2005	22	1	1/3
5	280	2020	16	1	3/3
6	1050	280	16	3	3/3
8	672	1076	2,5	3	2/3
9	280	2020	16	1	3/3
10	61	134	16	2	3/3

**Кровать 140
с подъёмником****Bed 140 with lift storage
Łóżko 140 z podnośnikiem**

№	L, mm	B, mm	H, mm	Q	№ pack
1	1473	891	32	1	2/3
2	1461	374	32	1	2/3
3	225	2005	22	1	1/3
4	225	2005	22	1	1/3
5	280	2020	16	1	3/3
6	1250	280	16	3	3/3
8	672	1276	2,5	3	2/3
9	280	2020	16	1	3/3
10	61	134	16	2	3/3

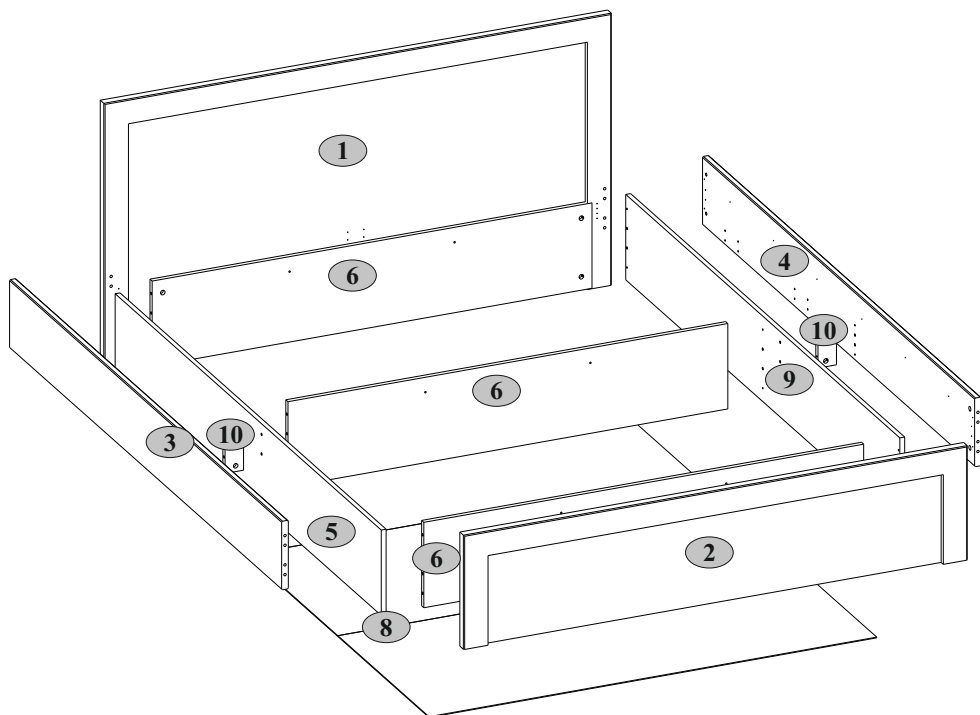
**Кровать 160
с подъёмником****Bed 160 with lift storage
Łóżko 160 z podnośnikiem**

№	L, mm	B, mm	H, mm	Q	№ pack
1	1673	891	32	1	2/3
2	1661	374	32	1	2/3
3	225	2005	22	1	1/3
4	225	2005	22	1	1/3
5	280	2020	16	1	3/3
6	1450	280	16	3	3/3
8	672	1476	2,5	3	2/3
9	280	2020	16	1	3/3
10	61	134	16	2	3/3

Кровать 180
с подъемником

Bed 180 with lift storage
Łóżko 180 z podnośnikiem





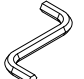

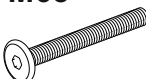

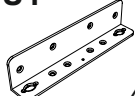
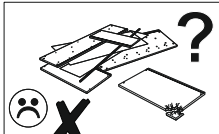
№	L, mm	B, mm	H, mm	Q	№ pack
1	1873	891	32	1	2/3
2	1861	374	32	1	2/3
3	225	2005	22	1	1/3
4	225	2005	22	1	1/3
5	280	2020	16	1	3/3
6	1650	280	16	3	3/3
8	672	1676	2,5	3	2/3
9	280	2020	16	1	3/3
10	61	134	16	2	3/3

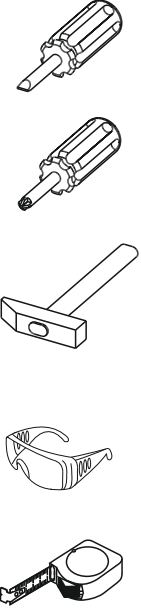
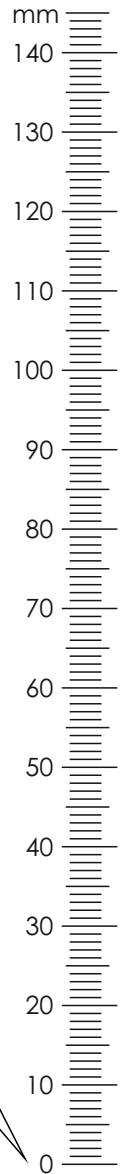


A





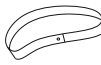

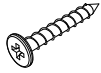



Pack 1/3

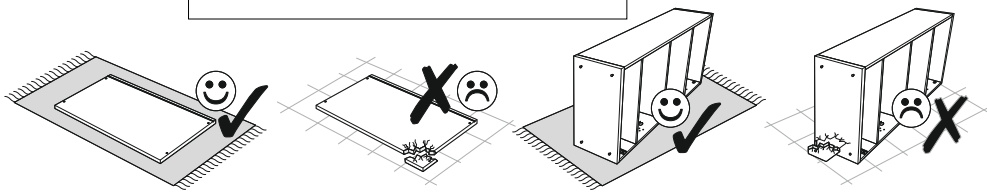
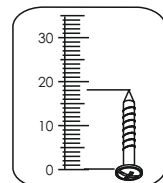
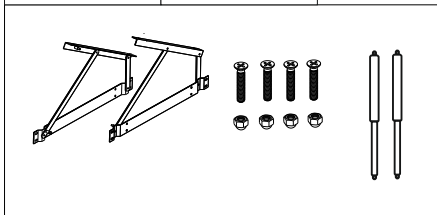


A1  7x34 4	A2  Ø15x13 4	B6  Ø10x13 4	C1  8x35 8
I  S4 1	N1  6	M65  M6x65 4	R102  3,5x16 32
U1  4			

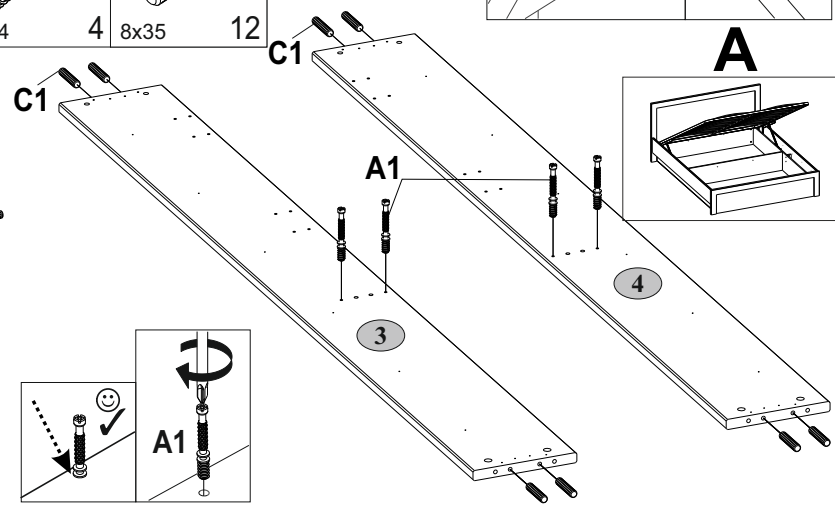
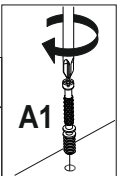
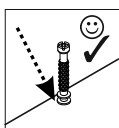
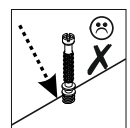
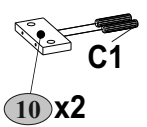
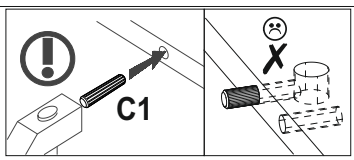
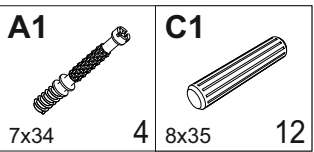


Pack 3/3

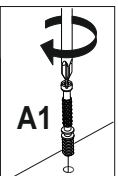
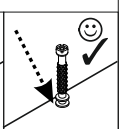
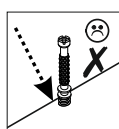
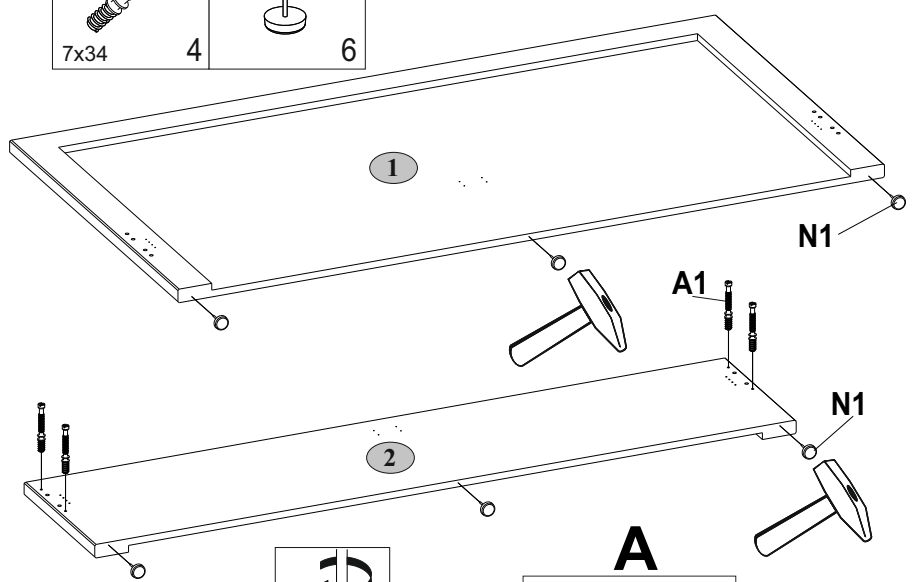
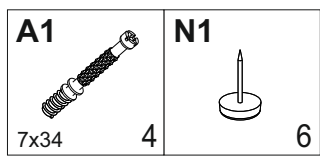
A1  7x34 16	A2  Ø15x13 16	C1  8x35 16	G  1,5x26 50
L2  500 1	Q5  7	R10  4x30 4	R21  6,3x20 16
R24  7x50 4	S5  Ø18 4		



1



2



3**A2**

Ø15x13

8

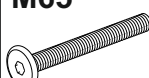
B6

Ø10x13

4

I

S4

M65

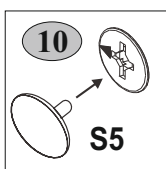
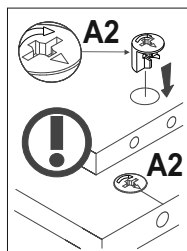
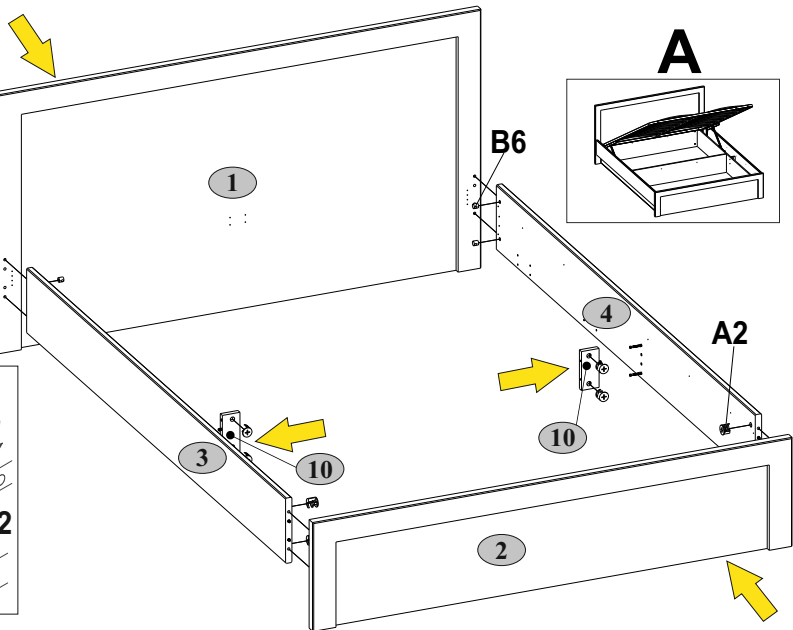
M6x65

4

S5

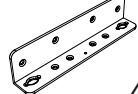
Ø18

4

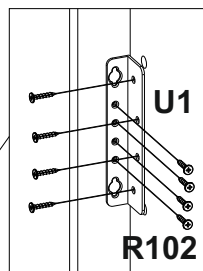
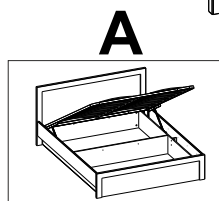
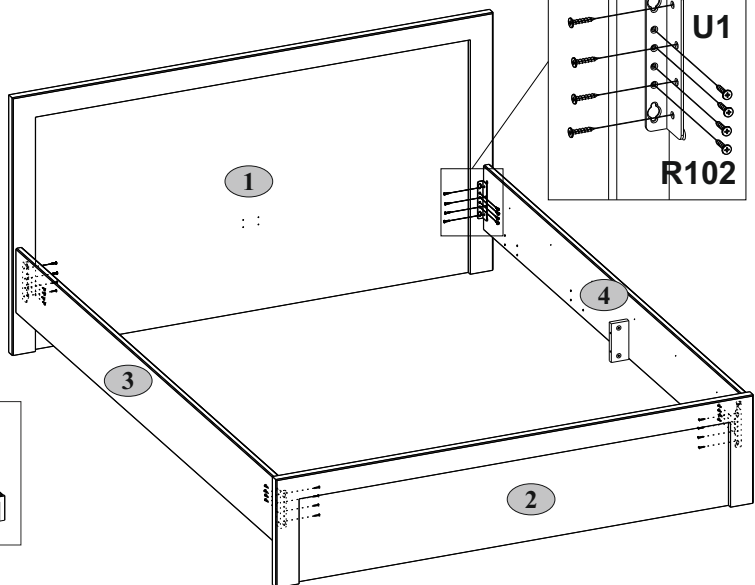
**10****S5****M65****A2****A2****A****B6****4****A2****10****2****4****R102**

3,5x16

32

U1

4

**U1****R102****A****1****4****3****2**

5

A1



7x34

12

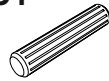
A2



Ø15x13

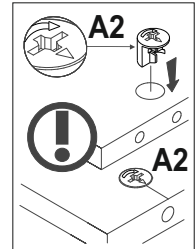
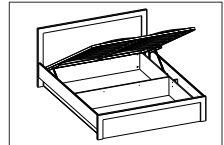
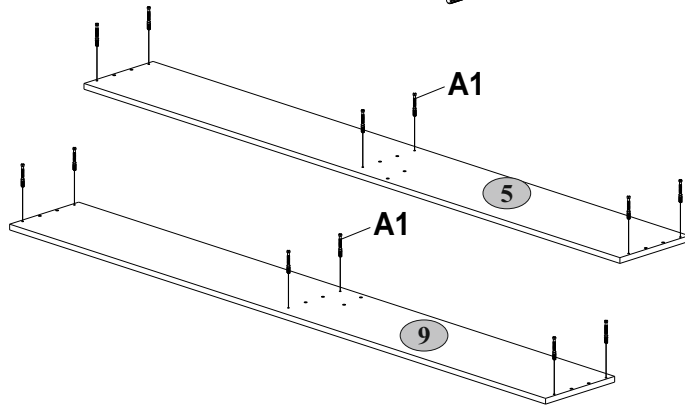
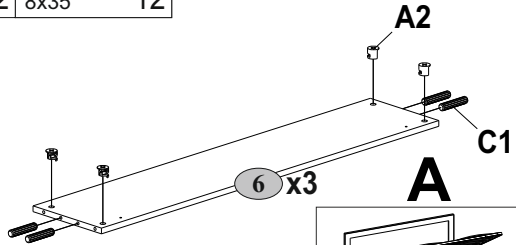
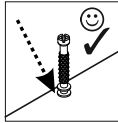
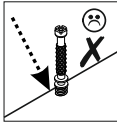
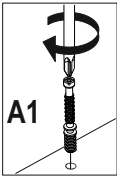
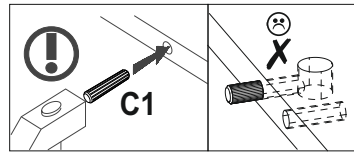
12

C1

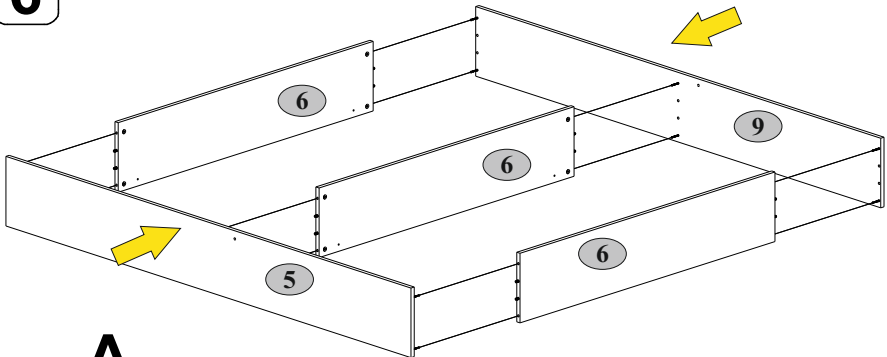


8x35

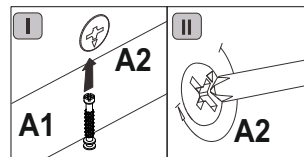
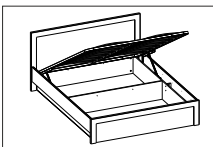
12



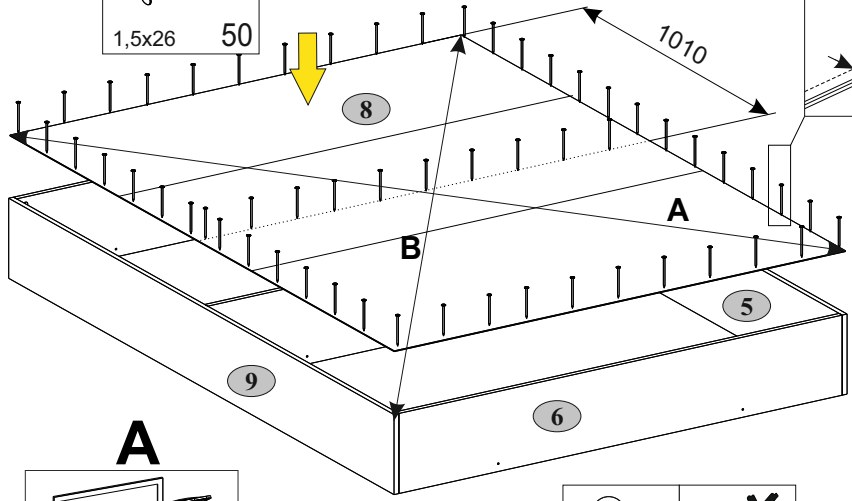
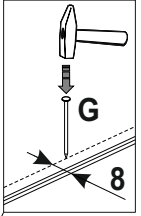
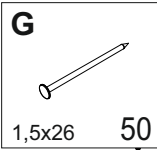
6



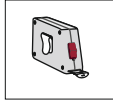
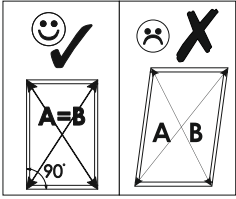
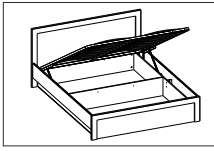
A



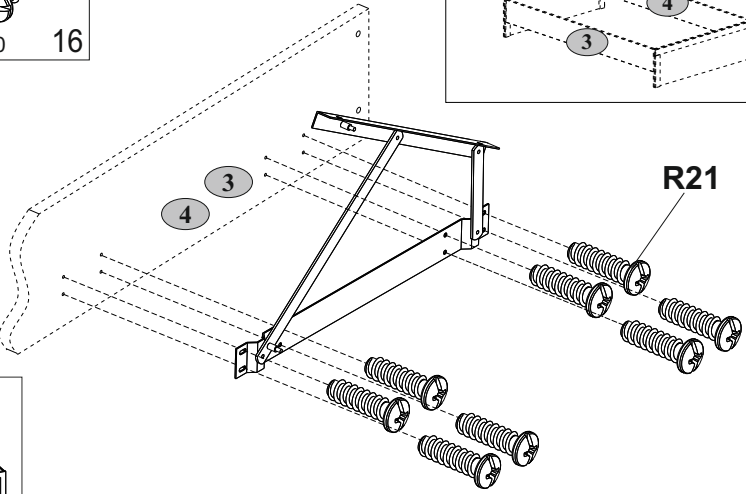
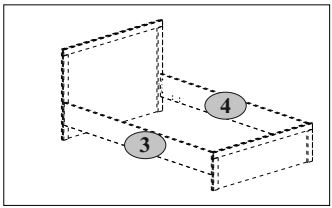
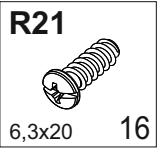
7



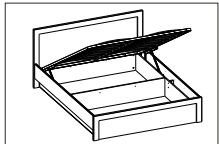
A



8

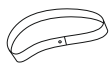


A



9

L2



500

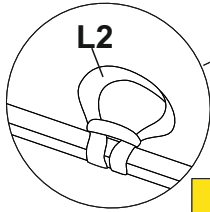
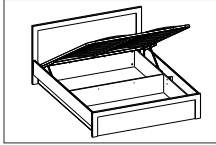
1

Q5

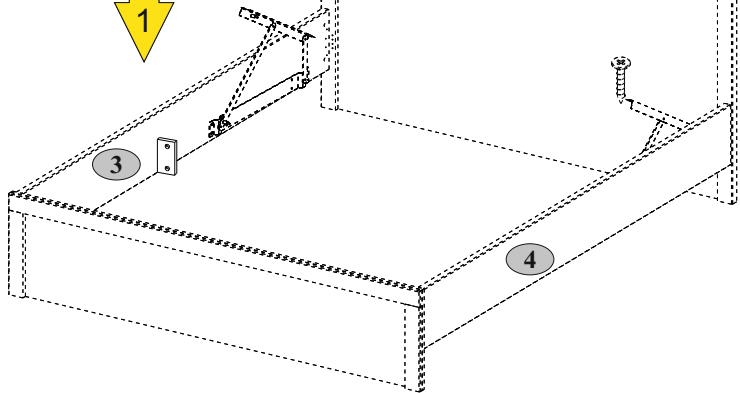
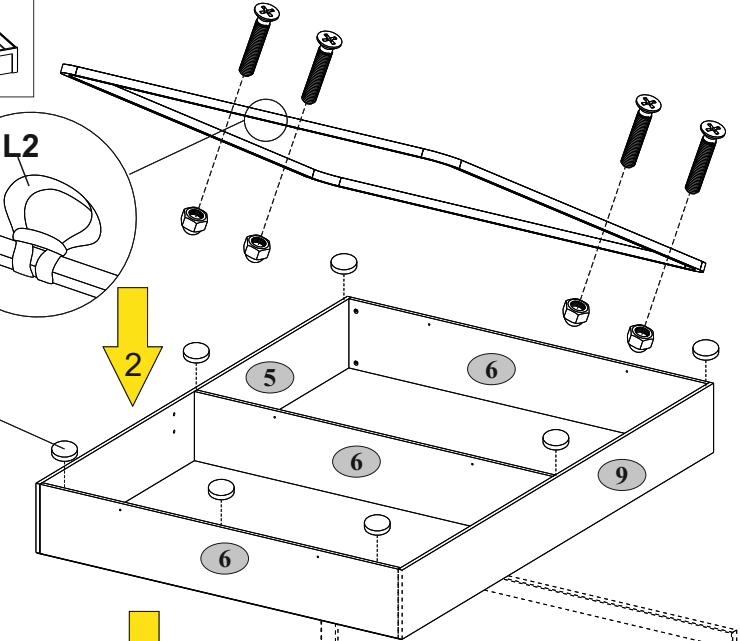


7

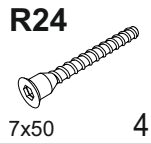
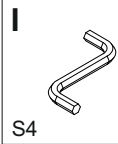
A



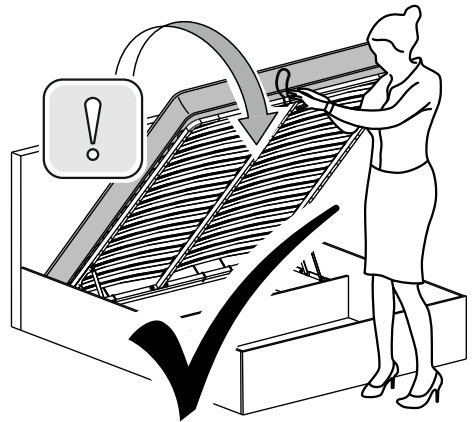
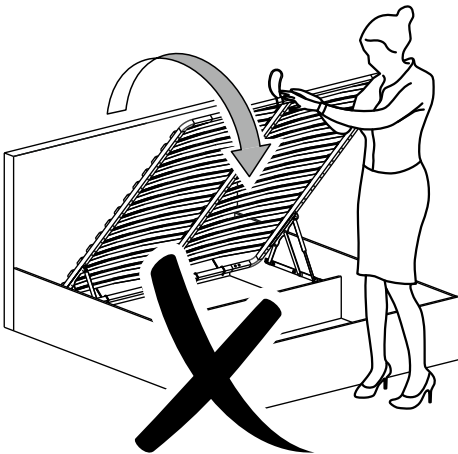
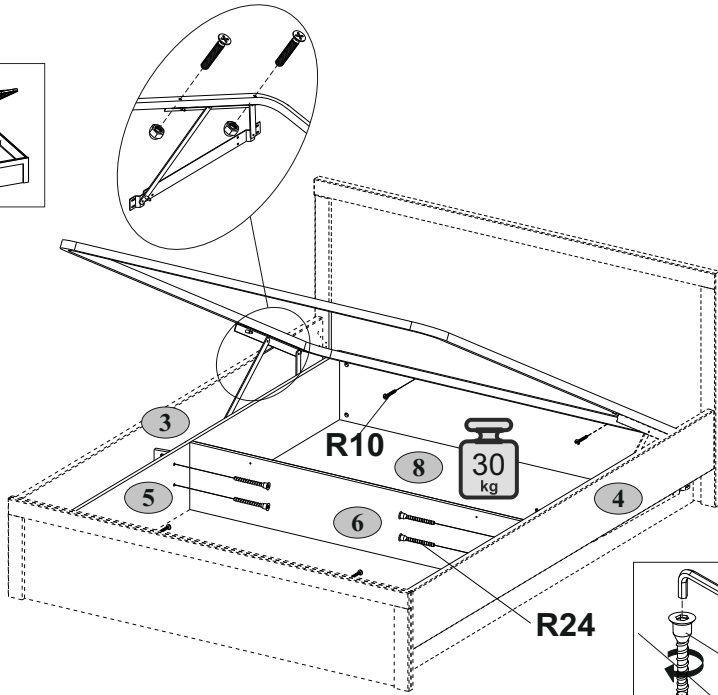
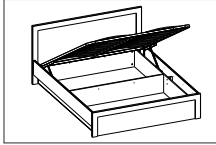
Q5



10

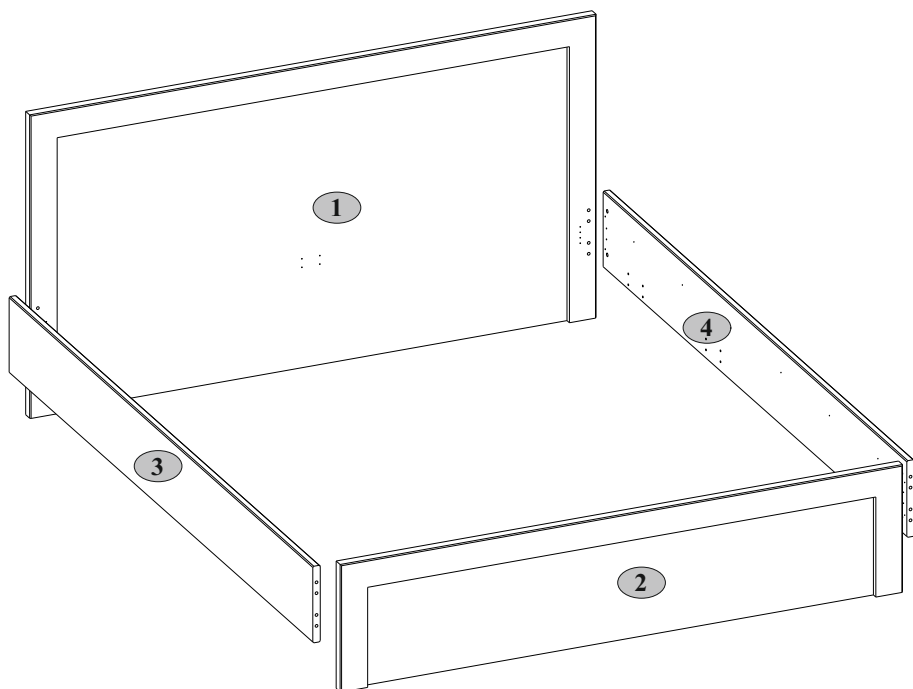


A

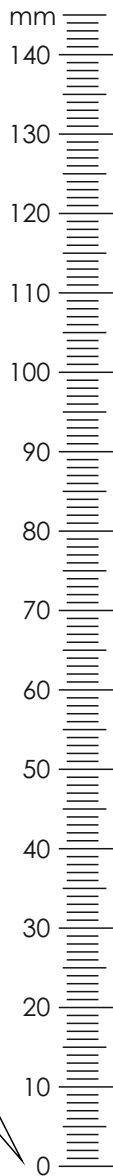






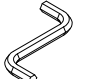

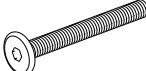

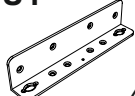
B

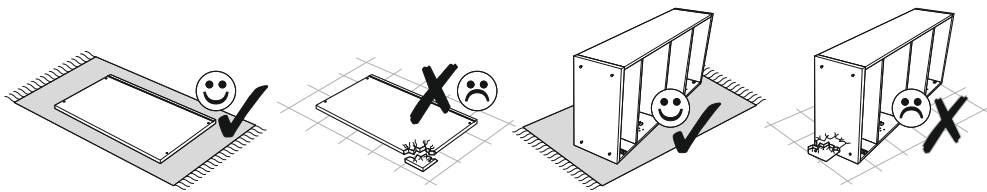
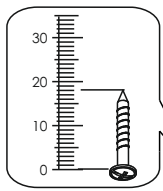
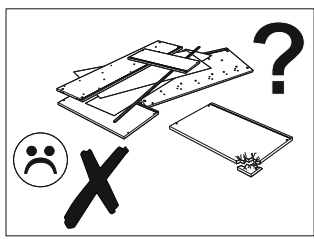
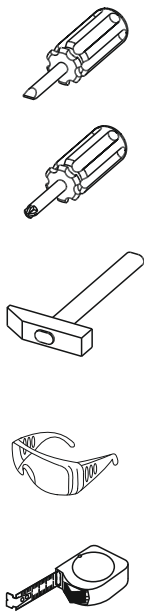
	№	L, mm	B, mm	H, mm	Q	№ pack
Кровать 120 Bed 120 Łóżko 120	1	1273	891	32	1	2/2
	2	1261	374	32	1	2/2
	3	225	2005	22	1	1/2
	4	225	2005	22	1	1/2
Кровать 140 Bed 140 Łóżko 140	1	1473	891	32	1	2/2
	2	1461	374	32	1	2/2
	3	225	2005	22	1	1/2
	4	225	2005	22	1	1/2
Кровать 160 Bed 160 Łóżko 160	1	1673	891	32	1	2/2
	2	1661	374	32	1	2/2
	3	225	2005	22	1	1/2
	4	225	2005	22	1	1/2
Кровать 180 Bed 180 Łóżko 180	1	1873	891	32	1	2/2
	2	1861	374	32	1	2/2
	3	225	2005	22	1	1/2
	4	225	2005	22	1	1/2



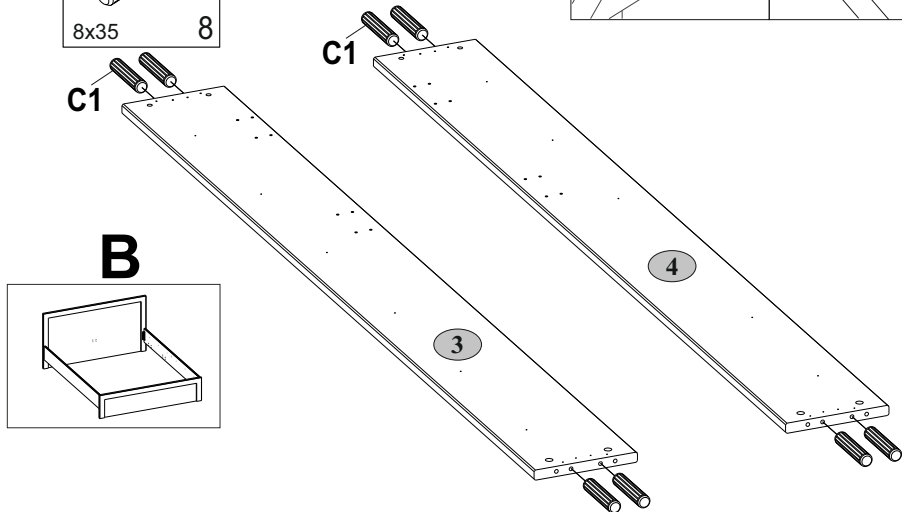
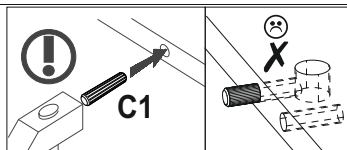
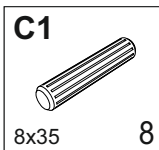
B



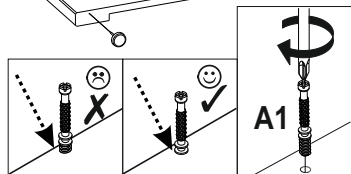
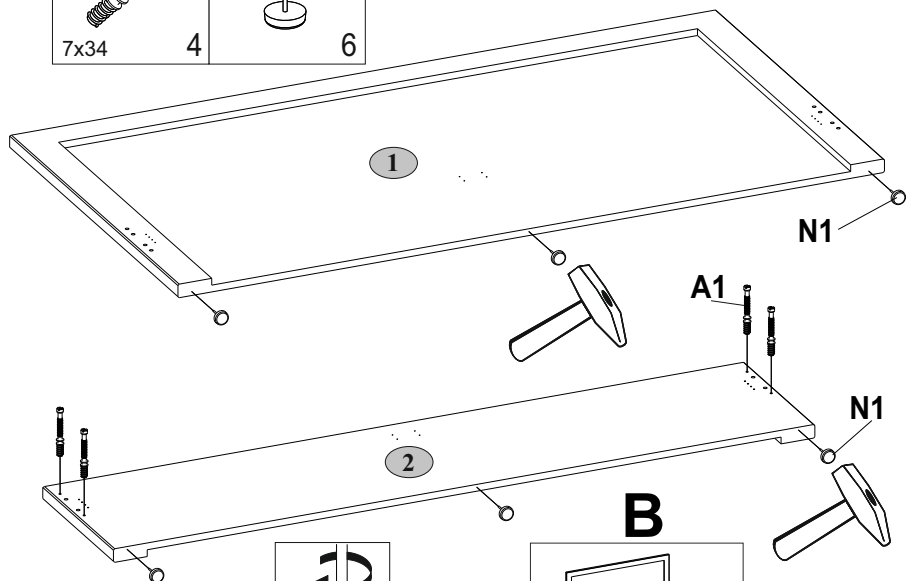
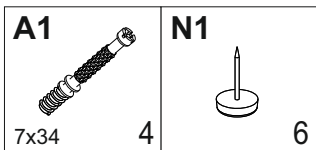
A1  7x34	A2  4 Ø15x13	B6  4 Ø10x13	C1  8x35	8
I  S4	N1  6	M65  M6x65	R102  3,5x16	32
U1  4				



11



12



13**A2**

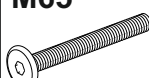
Ø15x13 4

B6

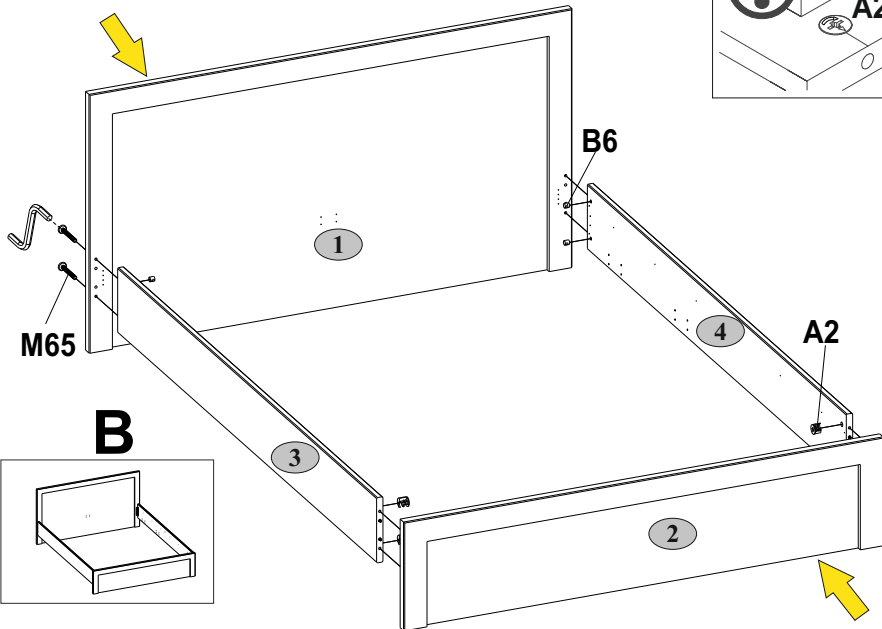
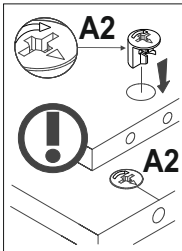
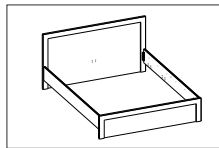
Ø10x13 4

I

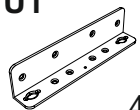
S4 1

M65

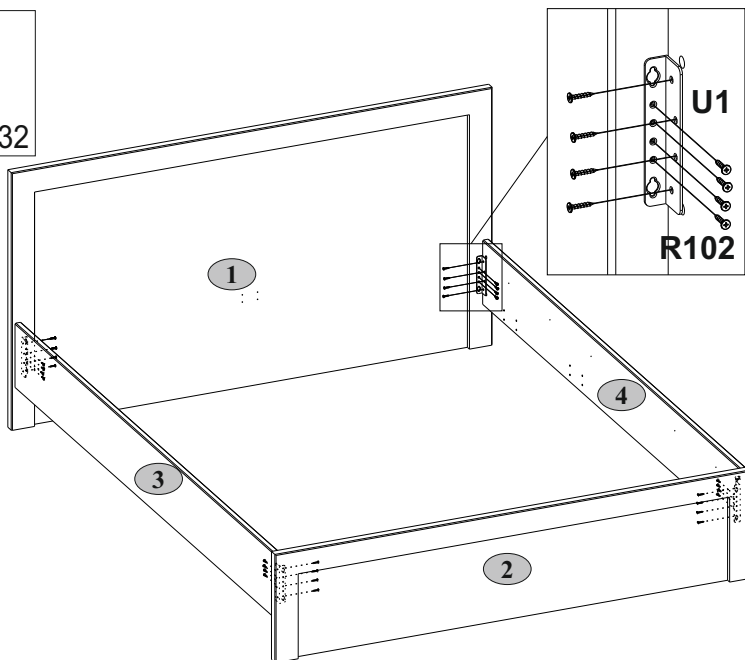
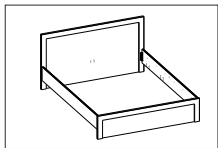
M6x65 4

**B****14****R102**

3,5x16 32

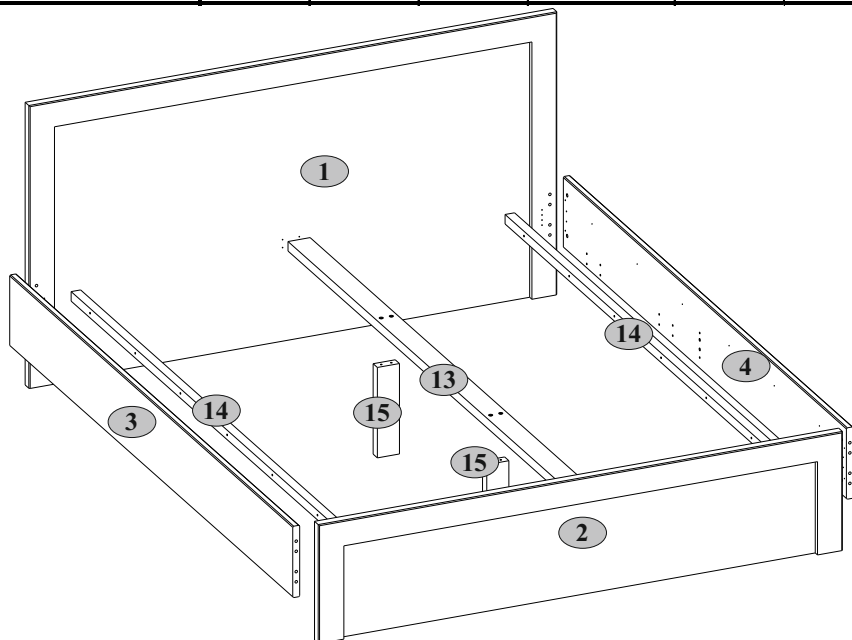
U1

4

**B**

C



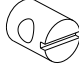
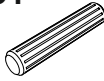
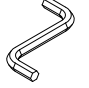

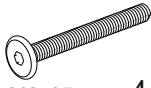

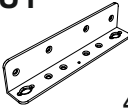
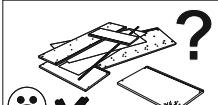
	№	L, mm	B, mm	H, mm	Q	№ pack
Bed 120 Łóże 120	1	1273	891	32	1	2/3
	2	1261	374	32	1	2/3
	3	225	2005	22	1	1/3
	4	225	2005	22	1	1/3
	13	2001	70	30	1	3/3
	14	1880	30	30	2	3/3
	15	235	70	30	2	3/3
Bed 140 Łóże 140	1	1473	891	32	1	2/3
	2	1461	374	32	1	2/3
	3	225	2005	22	1	1/3
	4	225	2005	22	1	1/3
	13	2001	70	30	1	3/3
	14	1880	30	30	2	3/3
	15	235	70	30	2	3/3
Bed 160 Łóże 160	1	1673	891	32	1	2/3
	2	1661	374	32	1	2/3
	3	225	2005	22	1	1/3
	4	225	2005	22	1	1/3
	13	2001	70	30	1	3/3
	14	1880	30	30	2	3/3
	15	235	70	30	2	3/3

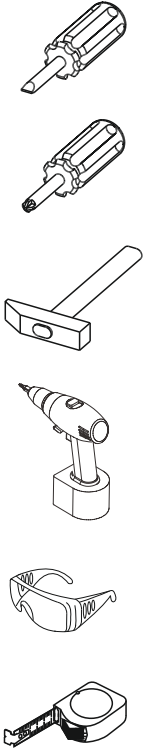
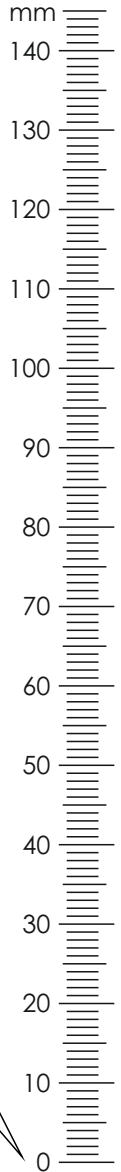


C






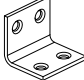
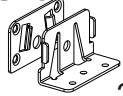
Pack 1/3

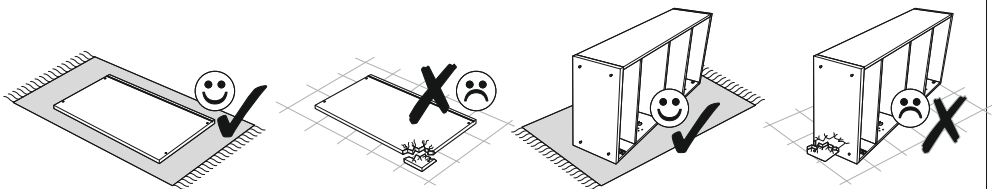
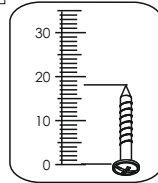


A1  7x34 4	A2  Ø15x13 4	B6  Ø10x13 4	C1  8x35 8
I  S4 1	N1  6	M65  M6x65 4	R102  3,5x16 32
U1  4			

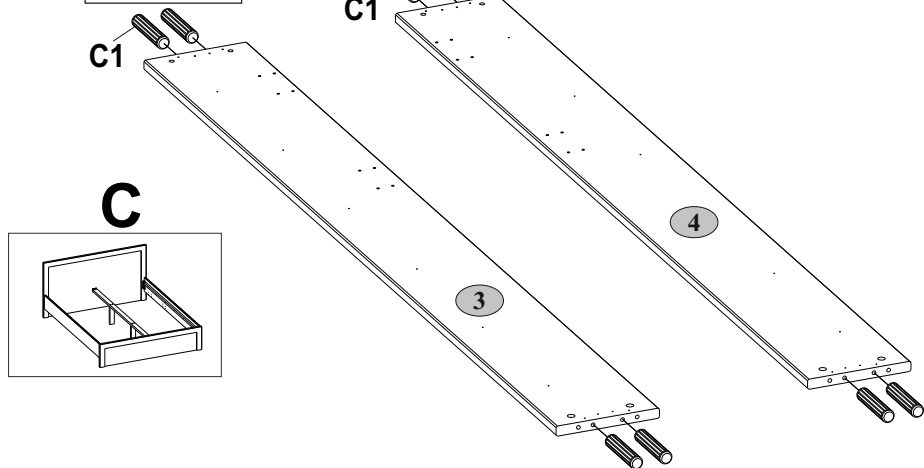
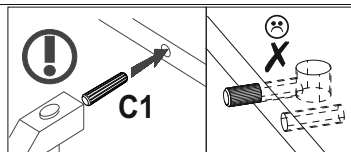
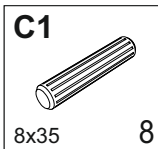


Pack 3/3

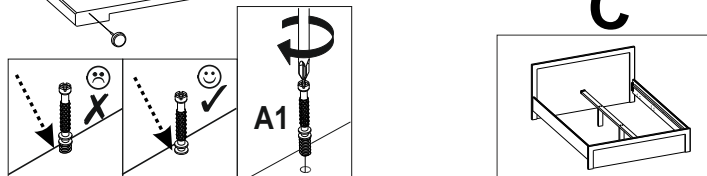
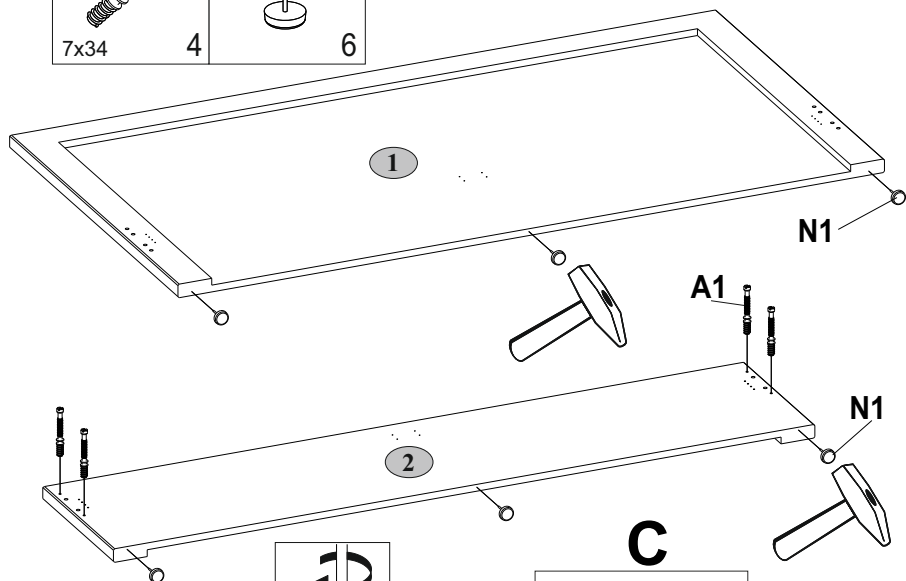
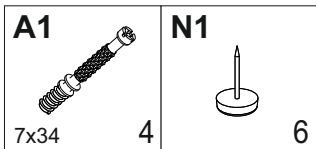
N1  2	R13  4x45 12	R24  7x50 4	R33  4x30 18
R102  3,5x16 24	U7  4	U23  2	



15



16



17**A2**

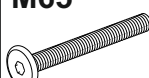
Ø15x13 4

B6

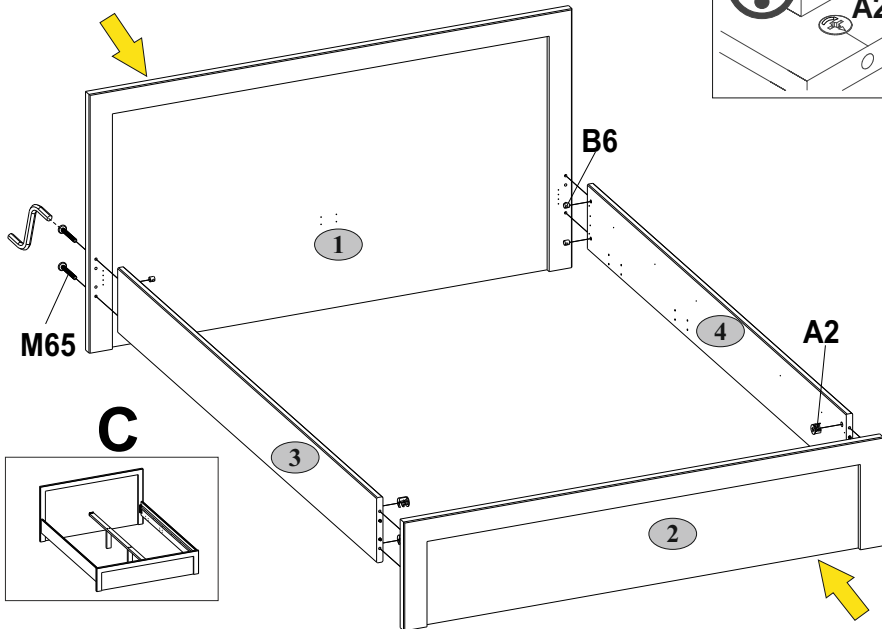
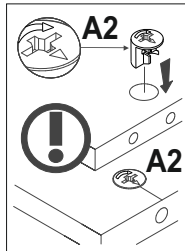
Ø10x13 4

I

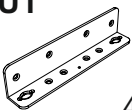
S4 1

M65

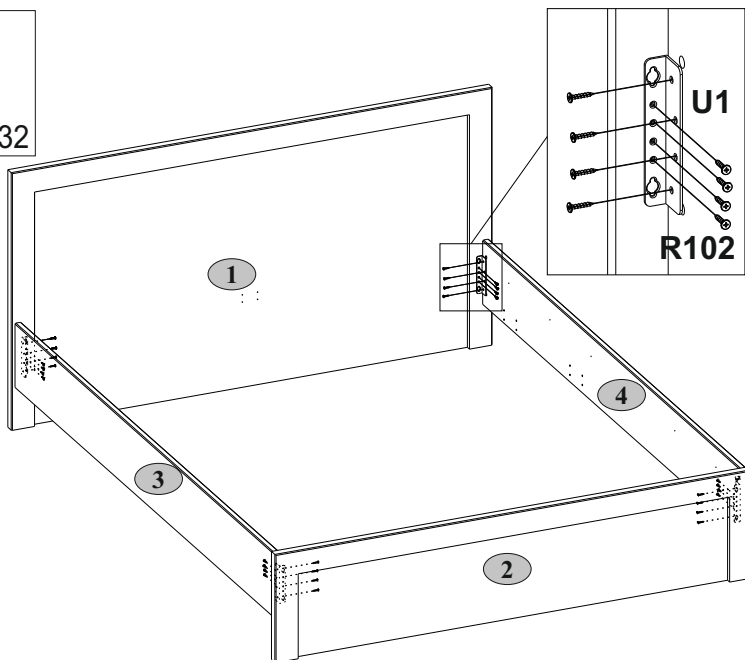
M6x65 4

**18****R102**

3,5x16 32

U1

4

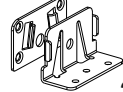


19**N1**

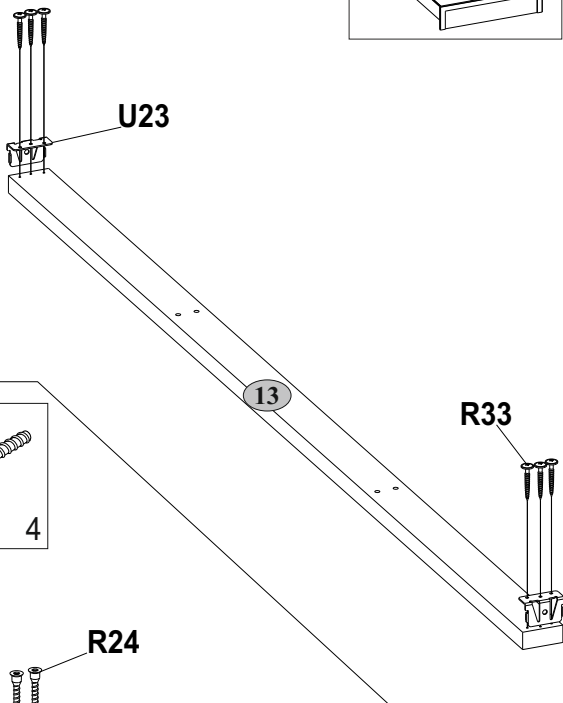
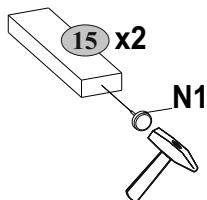
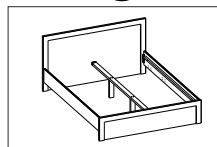
2

R33

4x30

U23

2

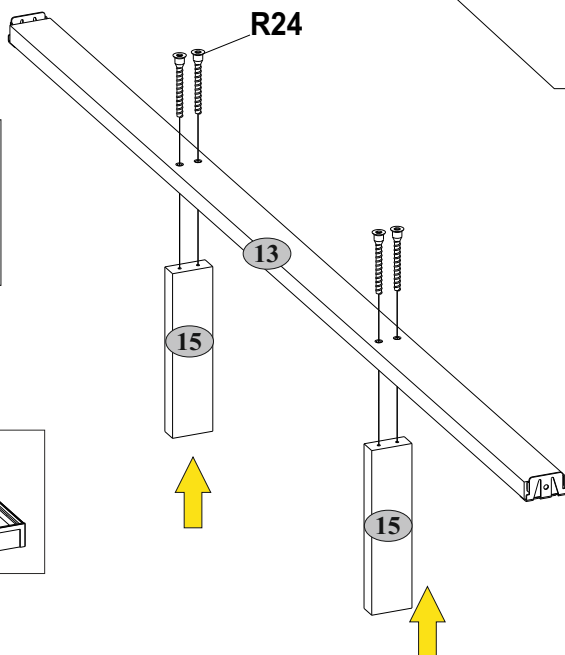
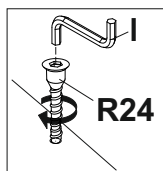
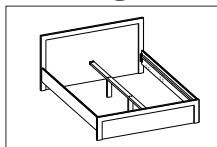
C**20****I**

S4



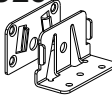
R24

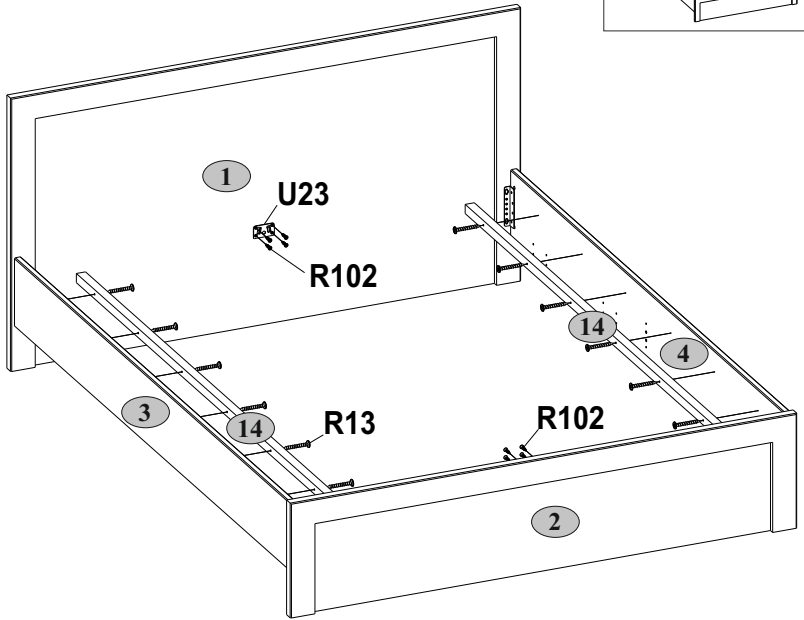
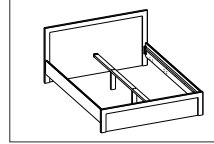
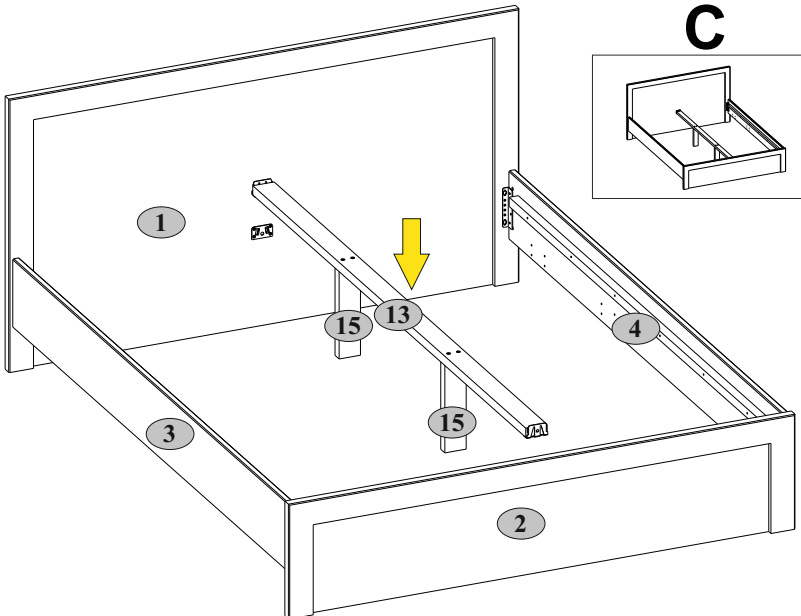
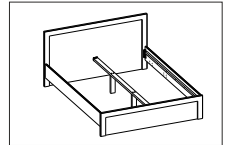
7x50

4

**C**

21

R13  4x45	R102  3,5x16	U23  2
12	8	

C**22****C**

23

R102

3,5x16

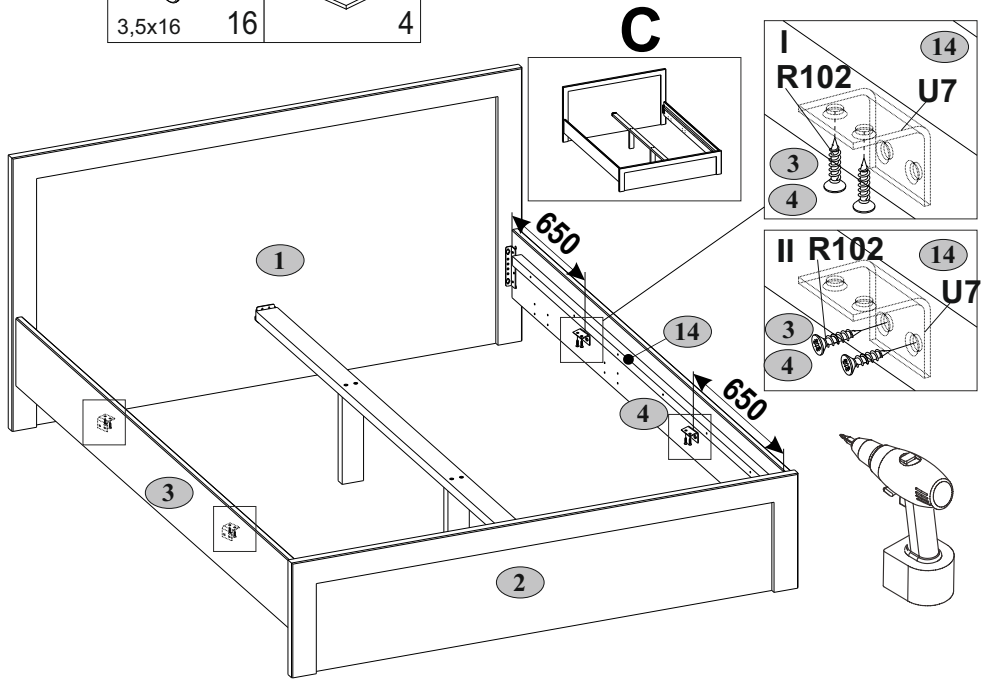


16

U7



4



24

R33

4x30



12

