



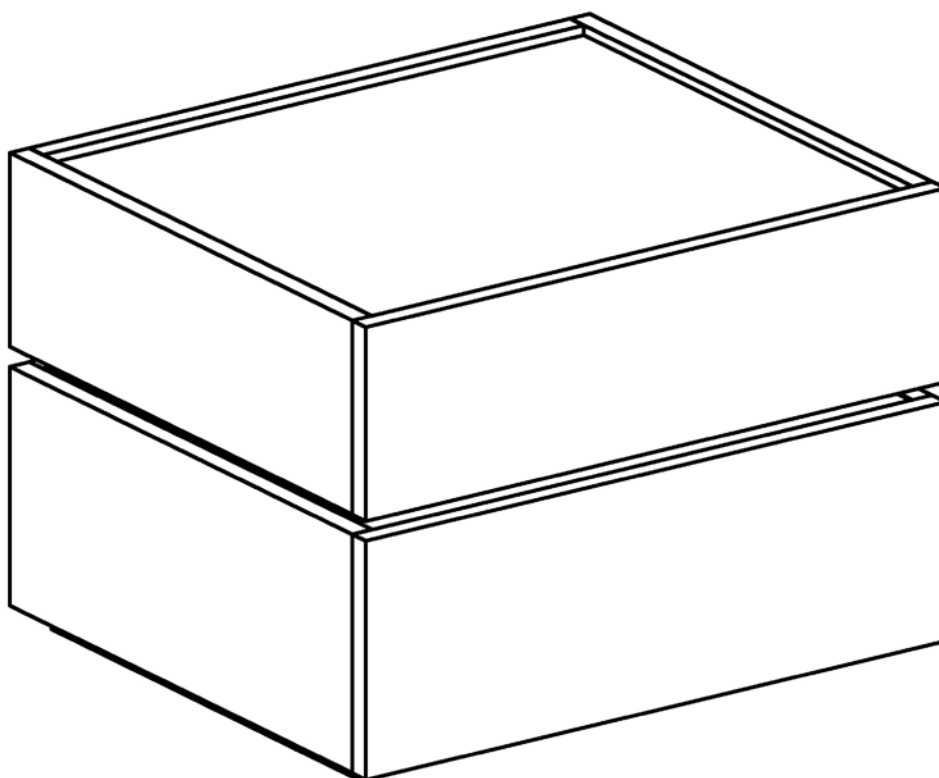
Обстановочка!

WWW.OGOGO.RU

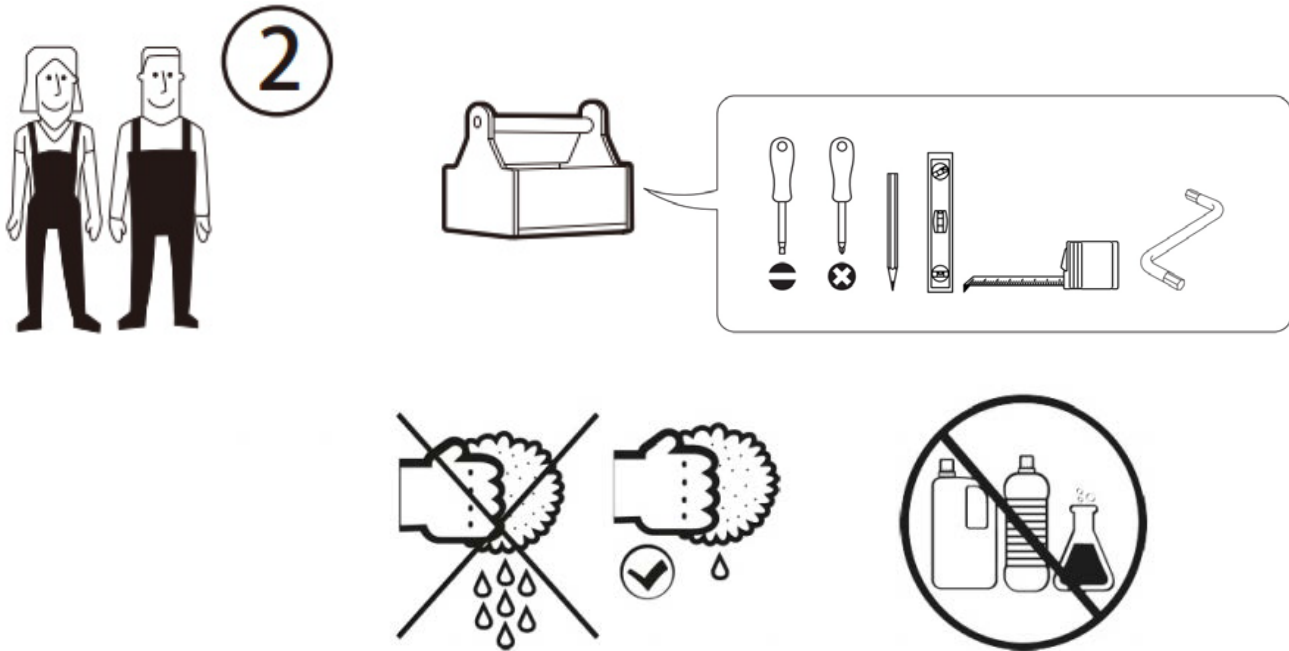


Инструкция  
по сборке и эксплуатации изделий мебели

**Тумба прикроватная Licata**



## Тумба прикроватная Licata Инструкция по сборке



### СОВЕТЫ ПО СБОРКЕ

Для удобства транспортировки и предохранения от повреждений мебель поставляют в разобранном виде.

На пакете имеется маркировка с указанием названия изделия, перечень входящих в данный пакет деталей, их размеры и количество, а также номера этих деталей, которые соответствуют номерам на схемах сборки.




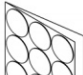
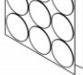





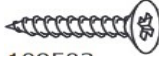


Прежде чем приступить к сборке, убедитесь, что все детали имеются в наличии. Крепите детали в соответствии с порядком, указанным в инструкции.

### ВНИМАНИЕ

В целях дополнительной безопасности для предотвращения от опрокидывания

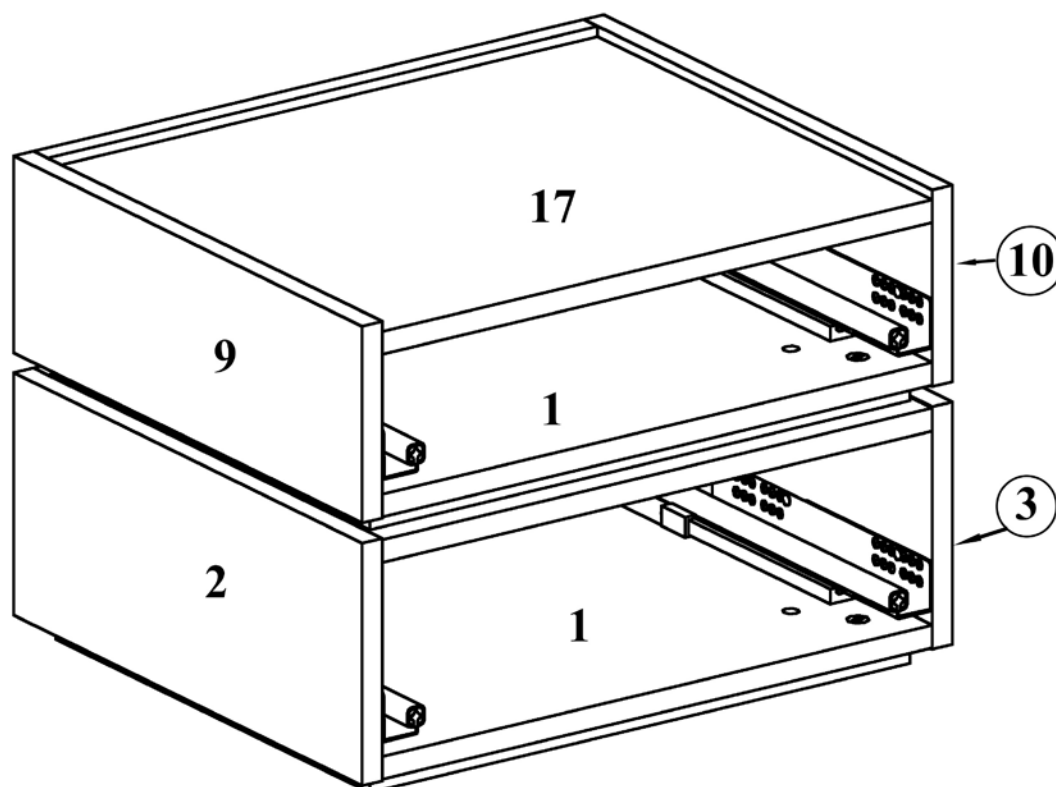
- Храните тяжелые предметы в нижнем отделении.
- Никогда не позволяйте детям залезать на ящики.
- Не открывайте два ящика одновременно

**Тумба прикроватная Licata**  
Комплектовочная ведомость фурнитуры

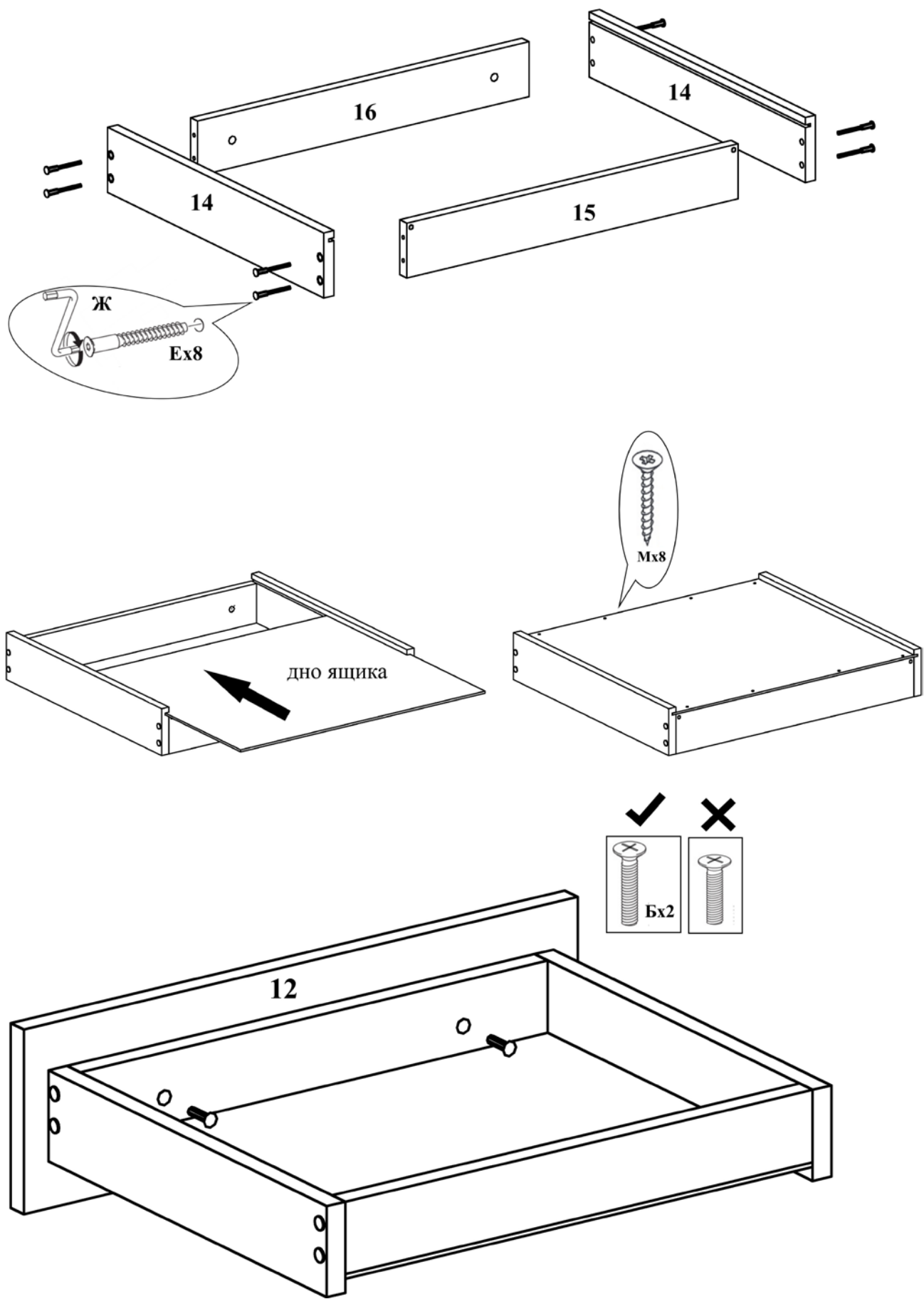
Наименование		Количество, шт.
А	Винт 6x20 впотай 	4
Б	Винт 6x25 впотай 	12
В	Дюбель DU 232 	24
Г	Заглушка -самоклейка d=14 мм 	20
Д	Заглушка -самоклейка d=18 мм 	24
Е	Конфирмат-винт 7x50 	16
Ж	Конфирмат-ключ 4 Z 	1
З	Направляющая VECTOR LT 350мм с замками 	2
И	Подпятник войлочный D 20	4
К	Саморез 3,5x16 впотай 	8
Л	Шкант мебельный 8x30 	16
М	Шурупы 3,0x20 впотай 	16
Н	Шурупы 6,3x10,5 для направляющих 	12
О	Эксцентрик Rastex 15/16 	24

**Тумба прикроватная Licata**  
Комплектовочная ведомость деталей

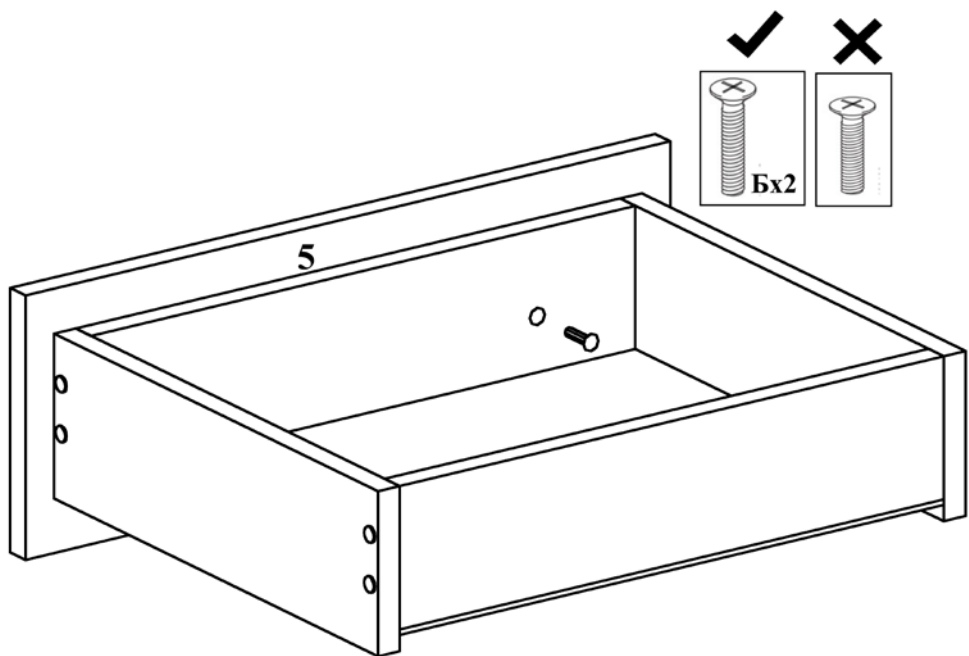
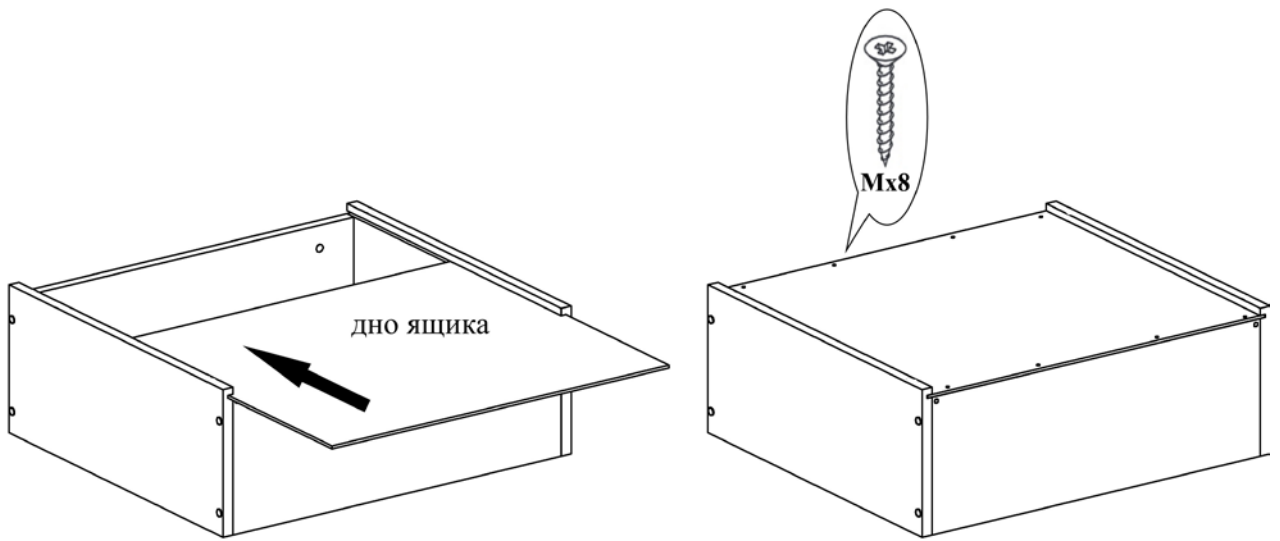
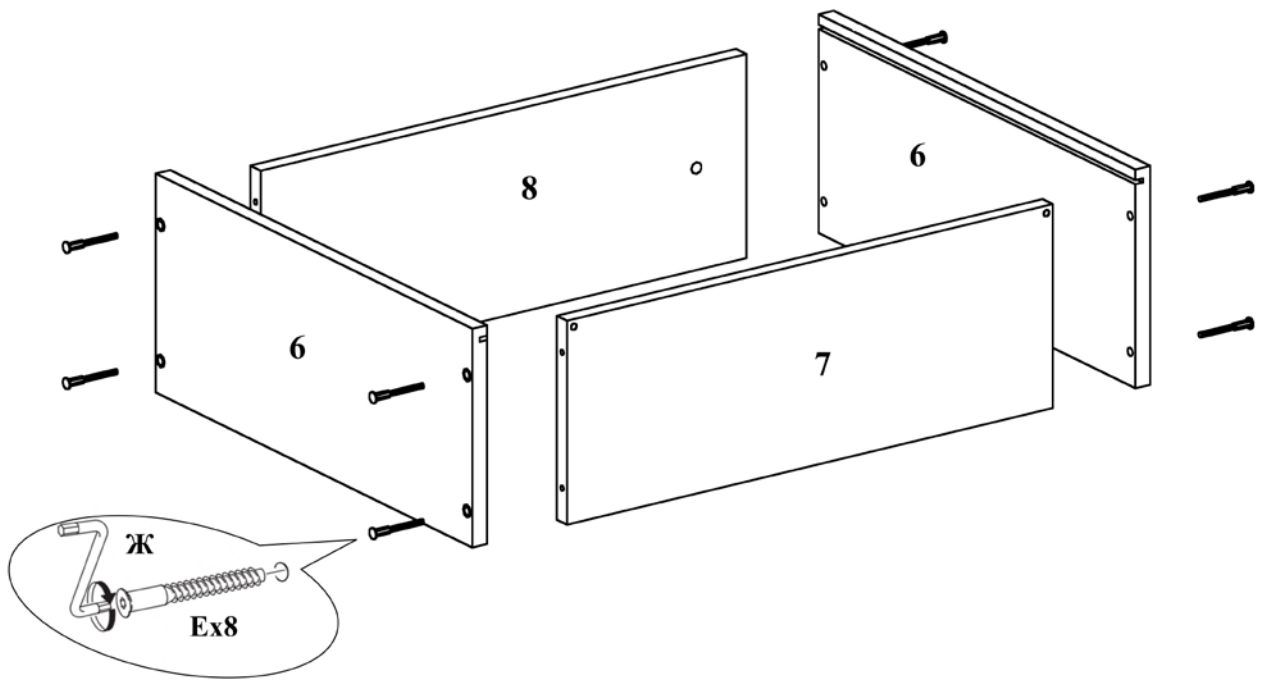
№	Наименование	Кол.	Размеры		
			А	В	Т
1	Стенка горизонтальная	3	442	383	16
2	Стенка вертикальная левая	1	400	170	16
3	Стенка вертикальная правая	1	400	170	16
4	Стенка задняя	1	442	170	16
5	Фасад ящика	1	474	170	16
6	Ящика стенка боковая	2	340	106	16
7	Ящика стенка задняя	1	400	92	16
8	Ящика стенка передняя	1	400	92	16
9	Стенка вертикальная левая	1	400	138	16
10	Стенка вертикальная правая	1	400	138	16
11	Стенка задняя	1	442	138	16
12	Фасад ящика	1	474	138	16
14	Ящика стенка боковая	2	340	68	16
15	Ящика стенка задняя	1	400	54	16
16	Ящика стенка передняя	1	400	54	16
17	Стенка горизонтальная	1	442	383	16
18	Стенка горизонтальная	1	434	360	16
19	Стенка горизонтальная	1	434	360	16
	Дно ящика	2	414	339	3,2



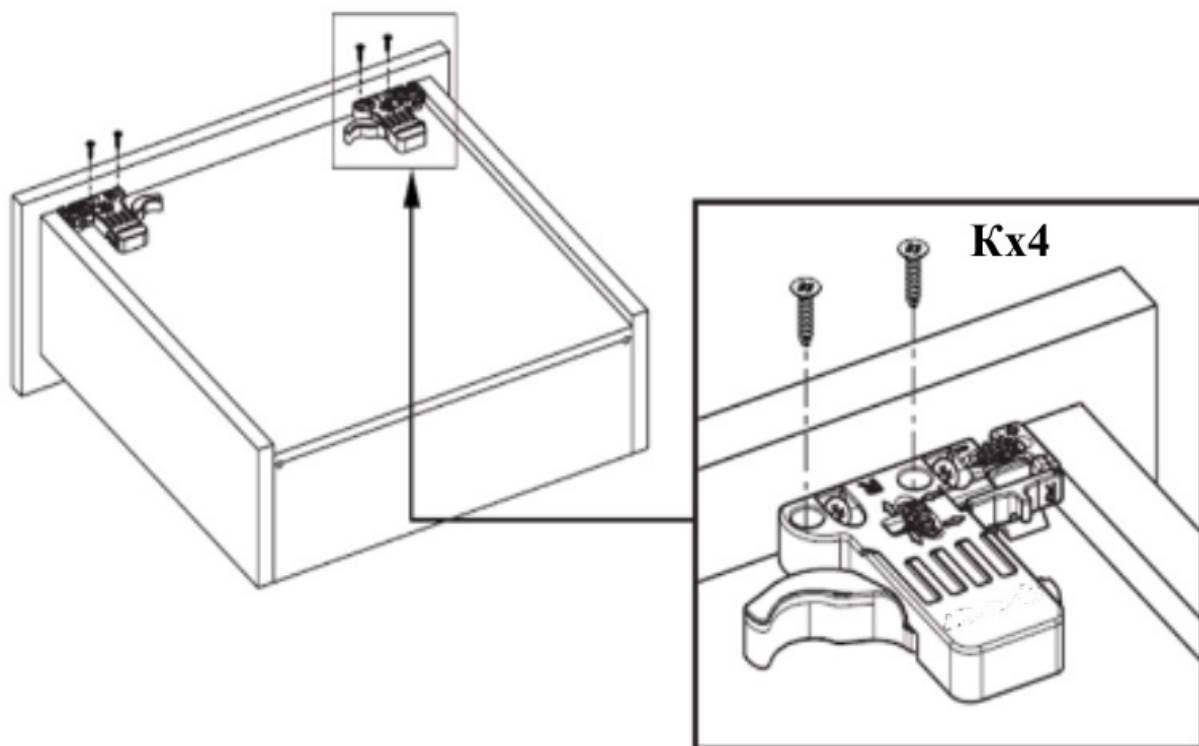
1.



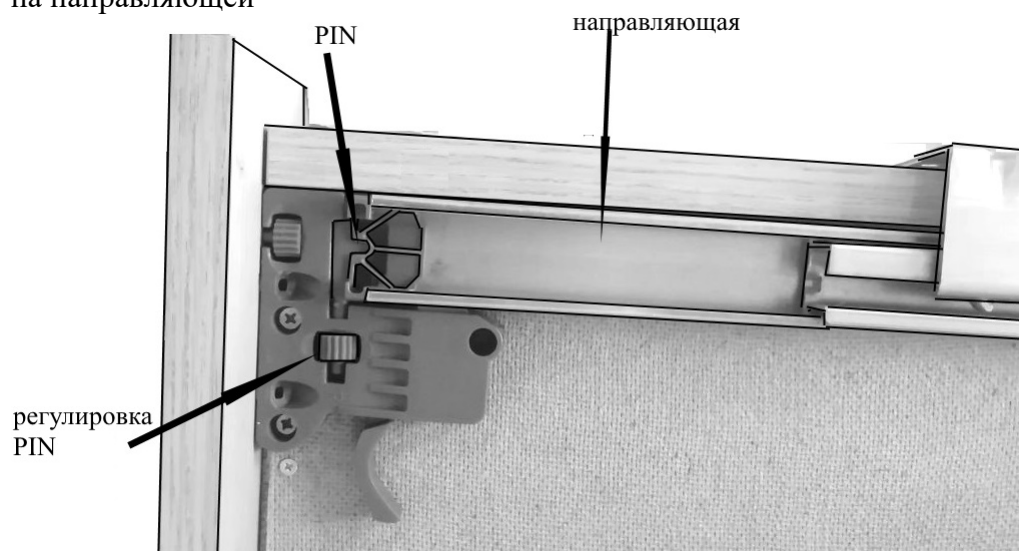
2.



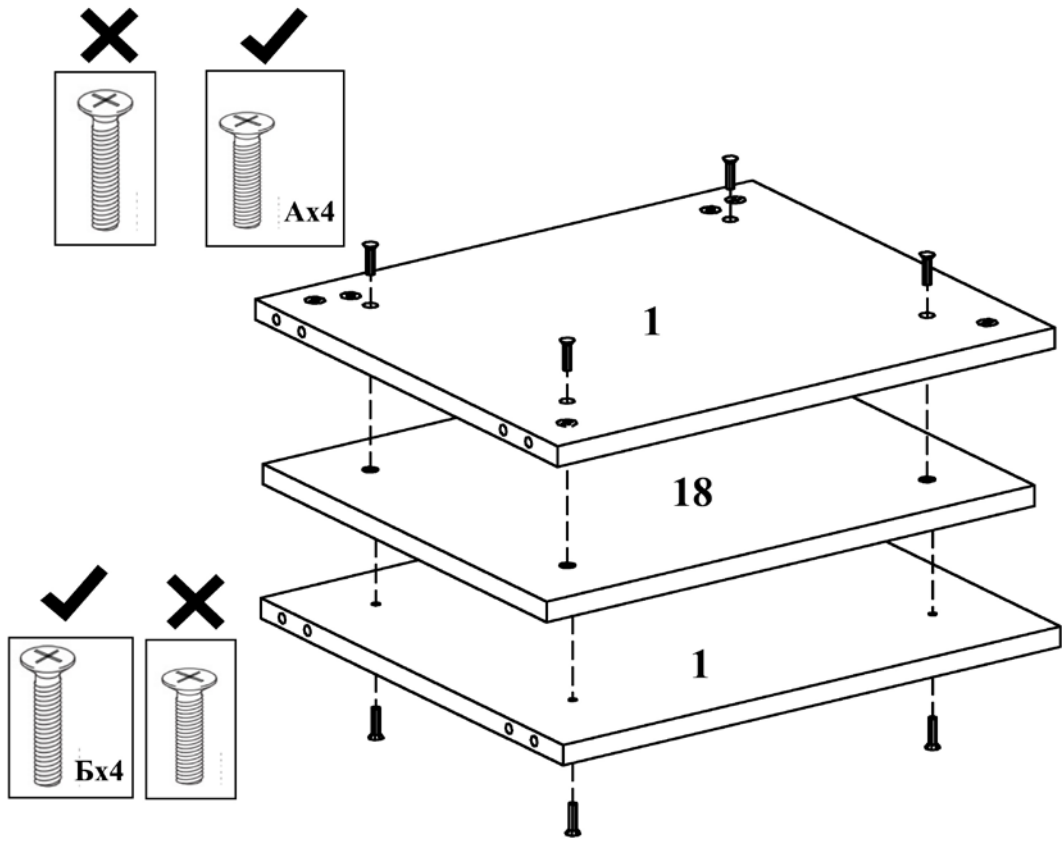
3.



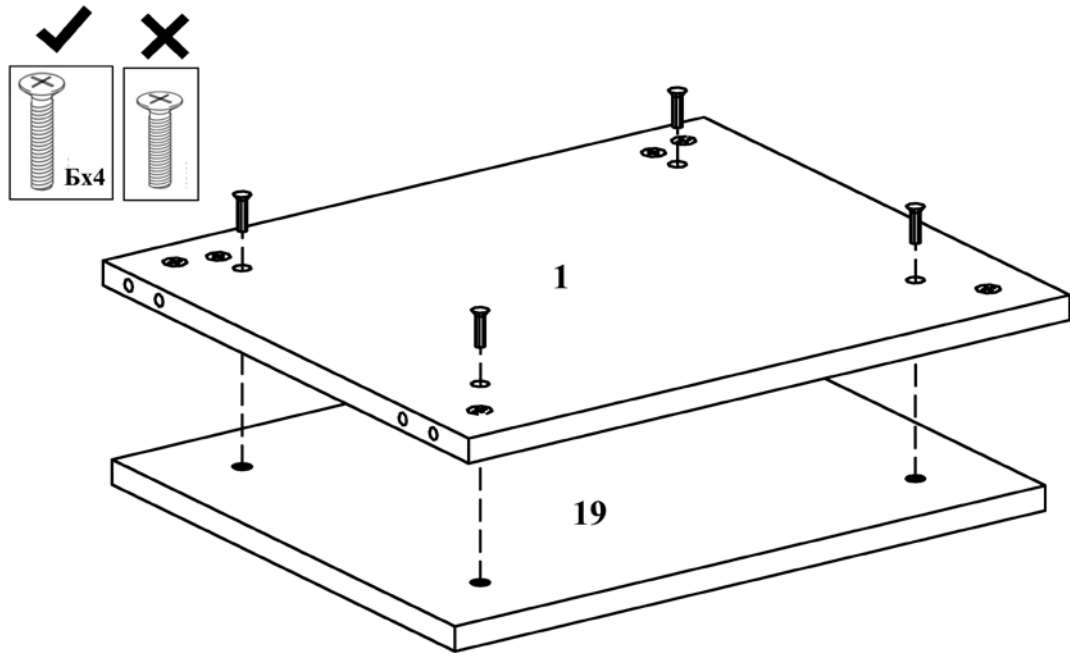
4. Отрегулировать PIN замка: приложить направляющую, PIN замка должен войти в паз на направляющей



5.

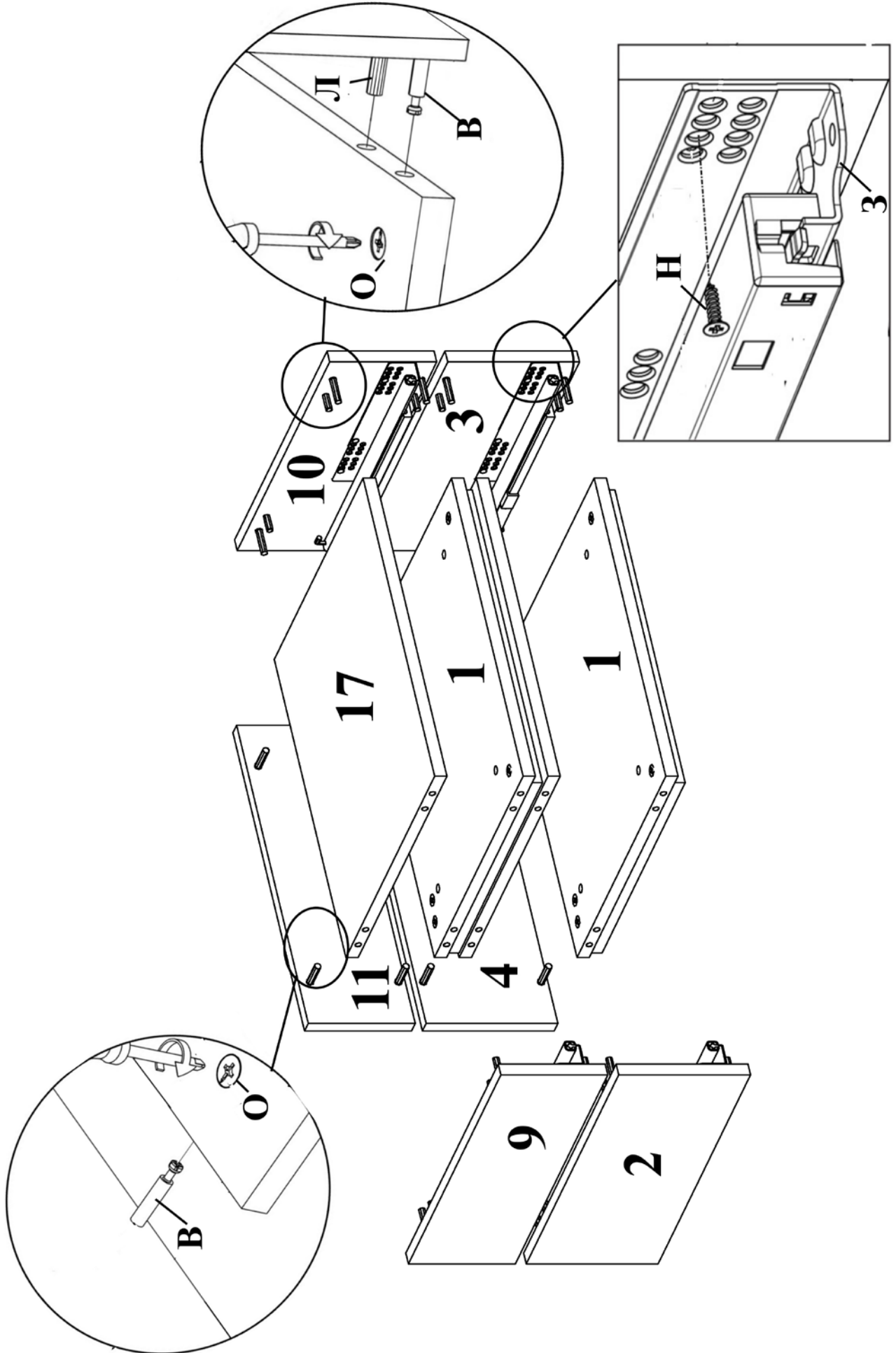


6.

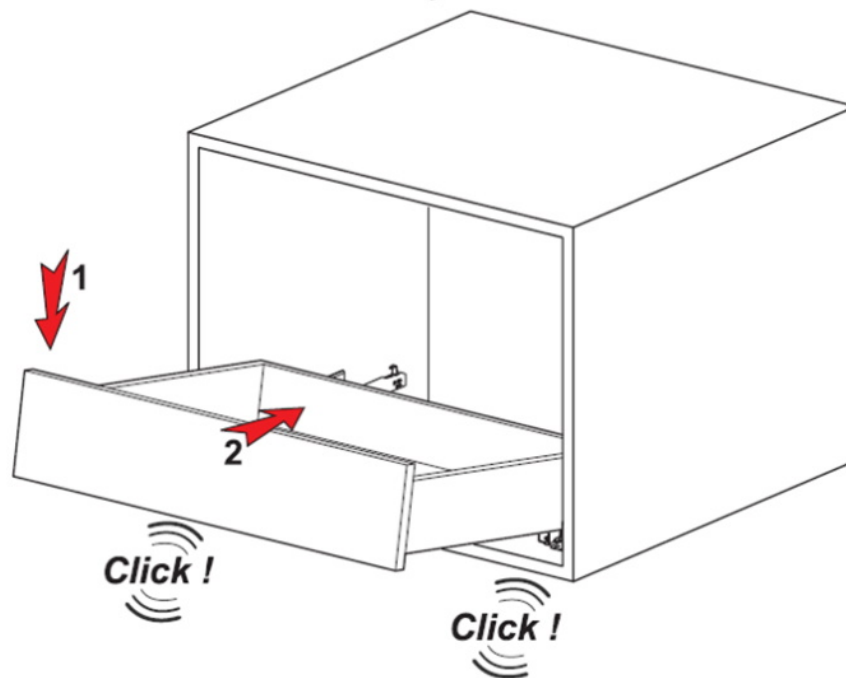




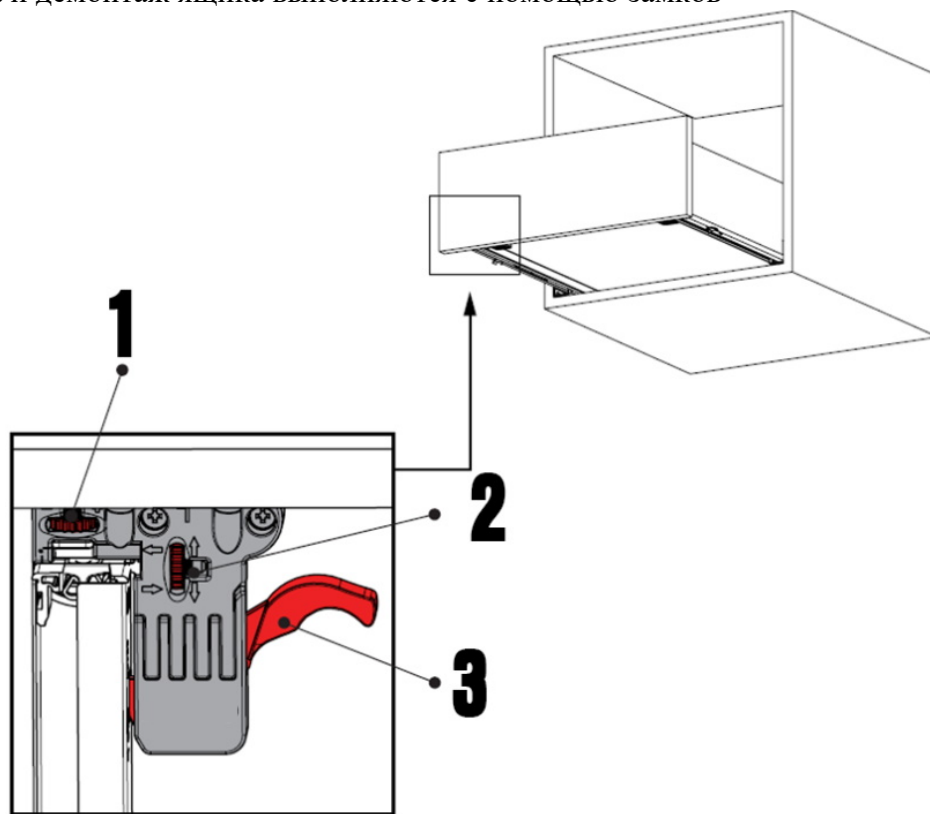
7.



8.



- Регулировка и демонтаж ящика выполняются с помощью замков

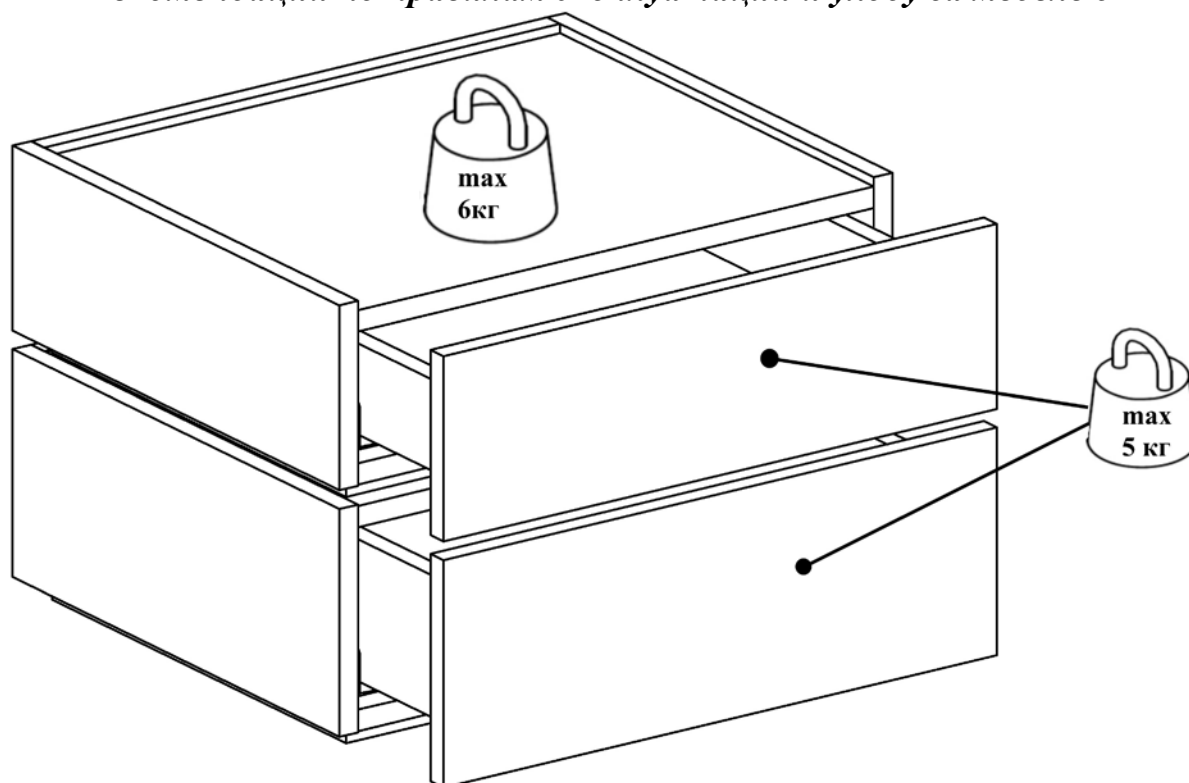


- Для регулировки по высоте (+/- 2мм) покрутите колесико 1
- Для демонтажа отожмите лапки замков 3 к направляющим и снимите ящик, подняв его вверх.
- Для корректировки положения по длине изделия ослабить винты М6х25 крепления фасада. Подрегулировать положение фасадов, затянуть винты.
- Для корректной работы системы PUSH необходим зазор между фасадом и корпусом не менее 4мм.

9. Подтянуть все крепления. Закрывать видимые крепления и отверстия заглушками-самоклейками Г, Д.

10. На нижний щит наклеить войлочные подпятники И.

## Рекомендации по правилам эксплуатации и уходу за мебелью



1. Мебель рекомендуется эксплуатировать в проветриваемых помещениях с температурой воздуха не ниже +10°C и относительной влажностью воздуха 50-80%
2. Мебель не следует устанавливать на неровном полу, близко к сырým и холодным стенам или источникам тепла.
3. В мебели, имеющей крепление болтами, винтами, шурупами, при ослаблении соединений необходимо периодически подвëрживать гайки, винты, шурупы.
4. Мебель, перевозимую в условиях минусовой температуры, при установке в помещении следует протереть сухой, мягкой тканью как снаружи, так и внутри, во избежание появления белых пятен на поверхности пленки в результате образования конденсата.
5. Мебель должна быть защищена от прямого попадания солнечных лучей во избежание ухудшения внешнего вида.
6. На поверхности мебели не следует ставить горячие предметы.
7. Удаление пыли с поверхности мебели следует производить сухой мягкой тканью или специально предназначенными для этого салфетками.
8. Удаление пятен с поверхности мебели следует производить тампоном из мягкой ткани, смоченной в специальных составах для чистки и освежения мебели в соответствии с рекомендациями по их использованию.
9. Не допускается применение соды, порошков, паст, не предназначенных для ухода за мебелью, а также средств, содержащих абразивные материалы и агрессивные жидкости (кислоты, щелочи, масла) или их пары.
10. Чистящие средства, содержащие жир и воск, а также средства для полировки мебели оставляют на обрабатываемых поверхностях налет, поэтому их использование противопоказано.
11. Рекомендуется очищать любую часть мебели как можно скорее после того, как она испачкалась. Если Вы оставляете загрязнение на некоторое время, то заметно повышается опасность образования разводов, пятен и повреждений предметов мебели.
12. Перемещать изделие, необходимо приподняв его над полом за каркас. Не поднимайте за крышку – Вы можете её оторвать! Не двигайте по полу – Вы можете оторвать ножки.
13. Не ставьте на поверхность тяжелые, жесткие или острые предметы. Если это нужно сделать всегда используйте подставку или положите под них мягкую салфетку. Помните, что перемещая тяжелый предмет по поверхности можно случайно поцарапать столешницу, повредив при этом внешний вид.

## ***Гарантии изготовителя***

Предприятие-изготовитель гарантирует покупателю сохранность всех качественных показателей, обусловленных ТР ТС 025/2012, при соблюдении правил сборки, установки и эксплуатации мебели. Изготовитель оставляет за собой право изменения конструкции изделия.

За механические повреждения, возникшие во время транспортировки, сборки или хранения, предприятие-изготовитель ответственности не несет.

Претензии по качеству мебели должны направляться в магазин, где приобретена мебель, с приложением товарного чека. Претензии принимаются в течение гарантийного срока-24 месяца со дня приобретения мебели.

Срок службы мебели 10 лет.

По дефектам, возникшим из-за несоблюдения покупателем правил эксплуатации и ухода за мебелью, претензии не принимаются.

***Наш адрес: 156008, г. Кострома, ул. Поселковая, д.33, лит.А1, пом.1***