



Обстановочка!

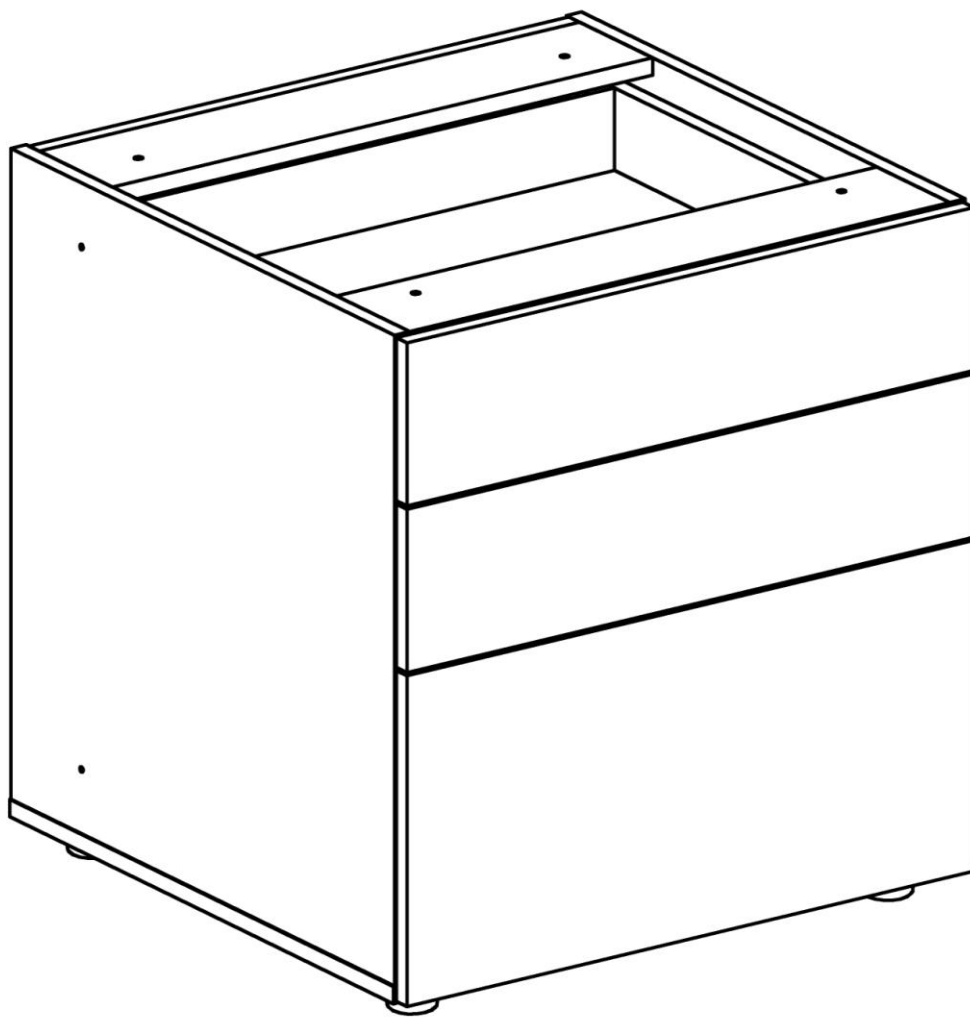
WWW.OGOGO.RU

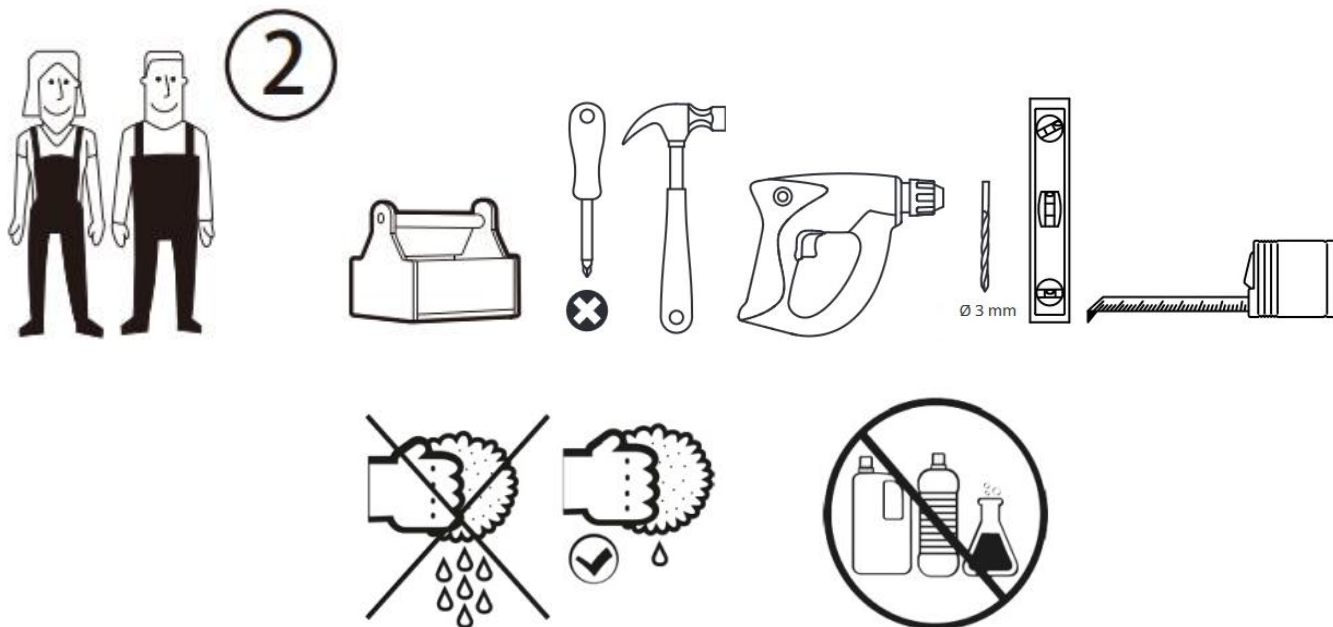


**ООО «Интера»**

**Инструкция  
по сборке и эксплуатации изделий мебели**

**Тумба с ящиками Modus**





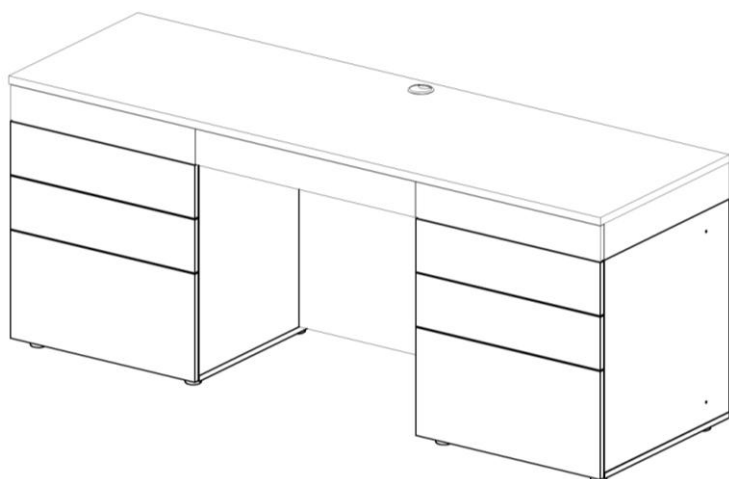
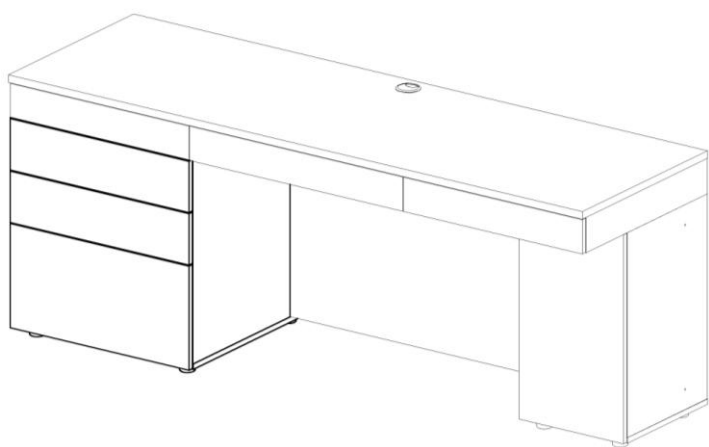
### СОВЕТЫ ПО СБОРКЕ

Для удобства транспортировки и предохранения от повреждений мебель поставляют в разобранном виде.

На пакете имеется маркировка с указанием названия изделия, перечень входящих в данный пакет деталей, их размеры и количество, а также номера этих деталей, которые соответствуют номерам на схемах сборки.

Прежде чем приступить к сборке, убедитесь, что все детали имеются в наличии. Крепите детали в соответствии с порядком, указанным в инструкции.

### Тумба используется ТОЛЬКО в составе стола



**Комплектовочная ведомость фурнитуры  
тумбы с ящиками Modus**

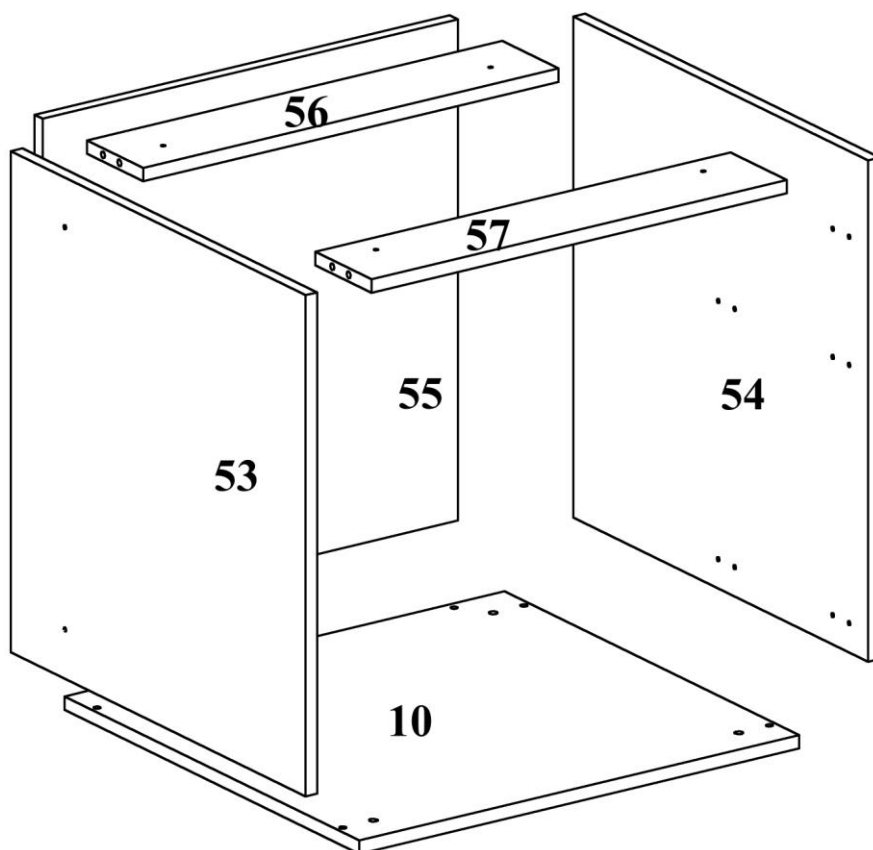
№	Номенклатура	Количество
1	Винт 6x25 впотай оц. ГОСТ 17475	8
2	Дюбель DU 232 ввинчиваемый ф5	8
3	Заглушка -самоклейка Дуб гальяно d =14мм	42
4	Заглушка -самоклейка Дуб Гальяно d-20	6
5	Конфирмат-винт 7x50	30
6	Конфирмат-ключ	1
7	Направляющая Futura Push 500мм	3
8	Ножка мебельная Н=27мм, арт P104-СН	4
9	Шурупы 4,0x25 впотай оцинк	4
10	Шкант мебельный 8x30	4
11	Шурупы 3,0x20 впотай ГОСТ 1145-80	32
12	Шурупы 6,3x10,5 крепежный для роликовых	24
13	Эксцентрик Rastex 15/16	8
14	Инструкция по сборке	1

**Комплектовочная ведомость деталей фасада  
тумбы с ящиками Modus**

№	Наименование	Кол.	Размеры		
			А	В	Т
64	Фасадная стенка ящика	2	596	150	16
65	Фасадная стенка ящика	1	596	304	16

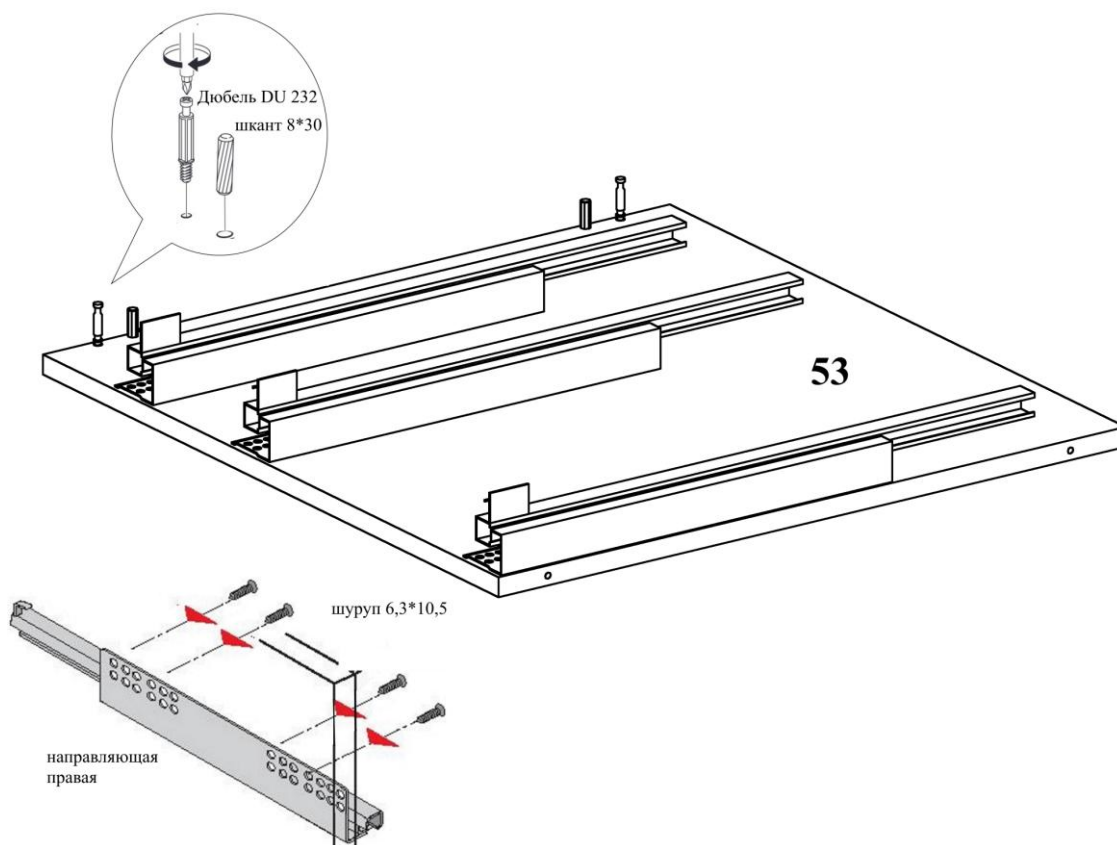
**Комплектовочная ведомость деталей корпуса  
тумбы с ящиками Modus**

№	Наименование	Кол.	Размеры		
			А	В	Т
10	Нижний щит	1	602	576	16
53	Стенка вертикальная	1	598	576	16
54	Стенка вертикальная	1	598	576	16
55	Стенка задняя	1	598	568	16
56	Планка задняя	1	568	110	16
57	Планка передняя	1	568	110	16
58	Ящика стенка боковая	4	490	90	16
59	Ящика стенка задняя	2	526	76	16
60	Ящика стенка передняя	2	526	76	16
61	Ящика стенка боковая	2	490	206	16
62	Ящика стенка задняя	1	526	192	16
63	Ящика стенка передняя	1	526	192	16
	Дно ящика	3	540	486	3,2

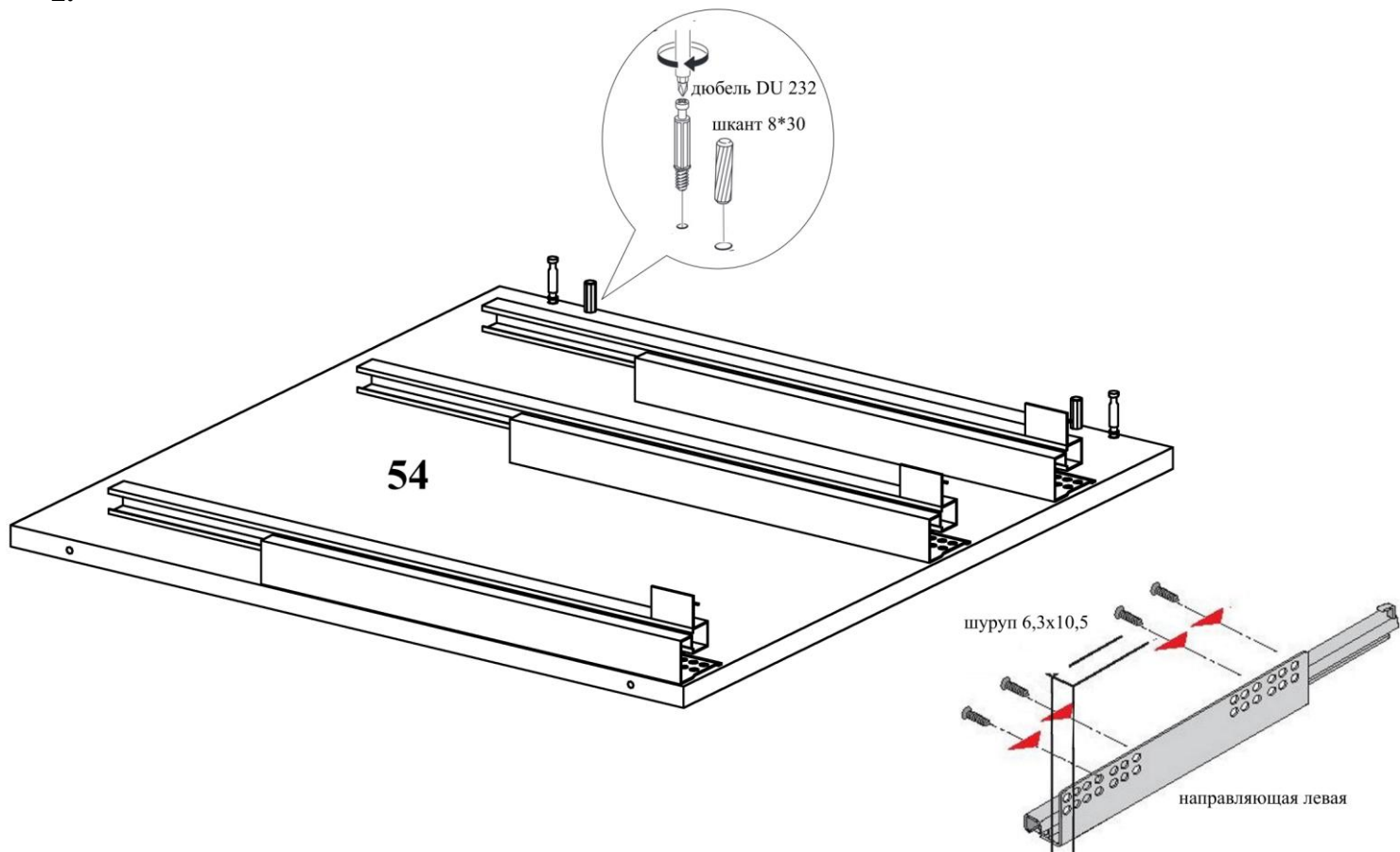


**СБОРКА КОРПУСА**

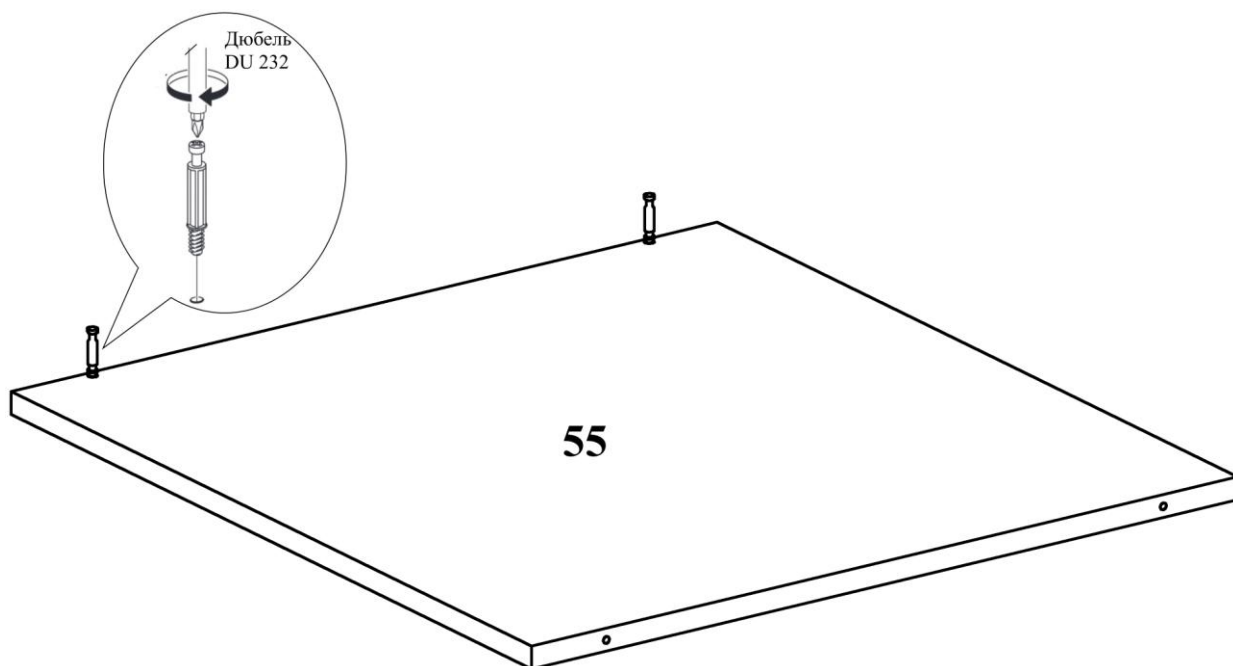
**1.**



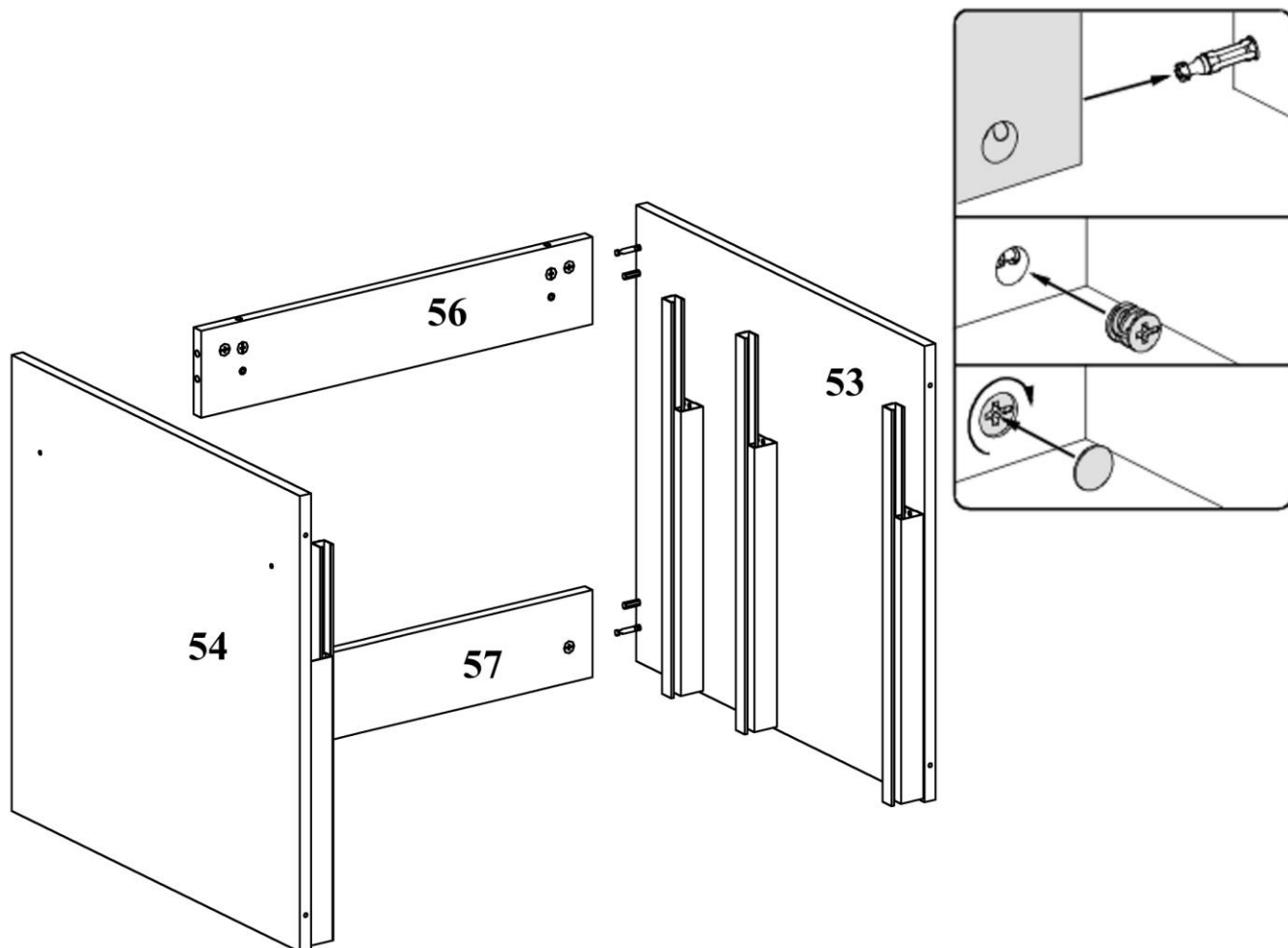
2.



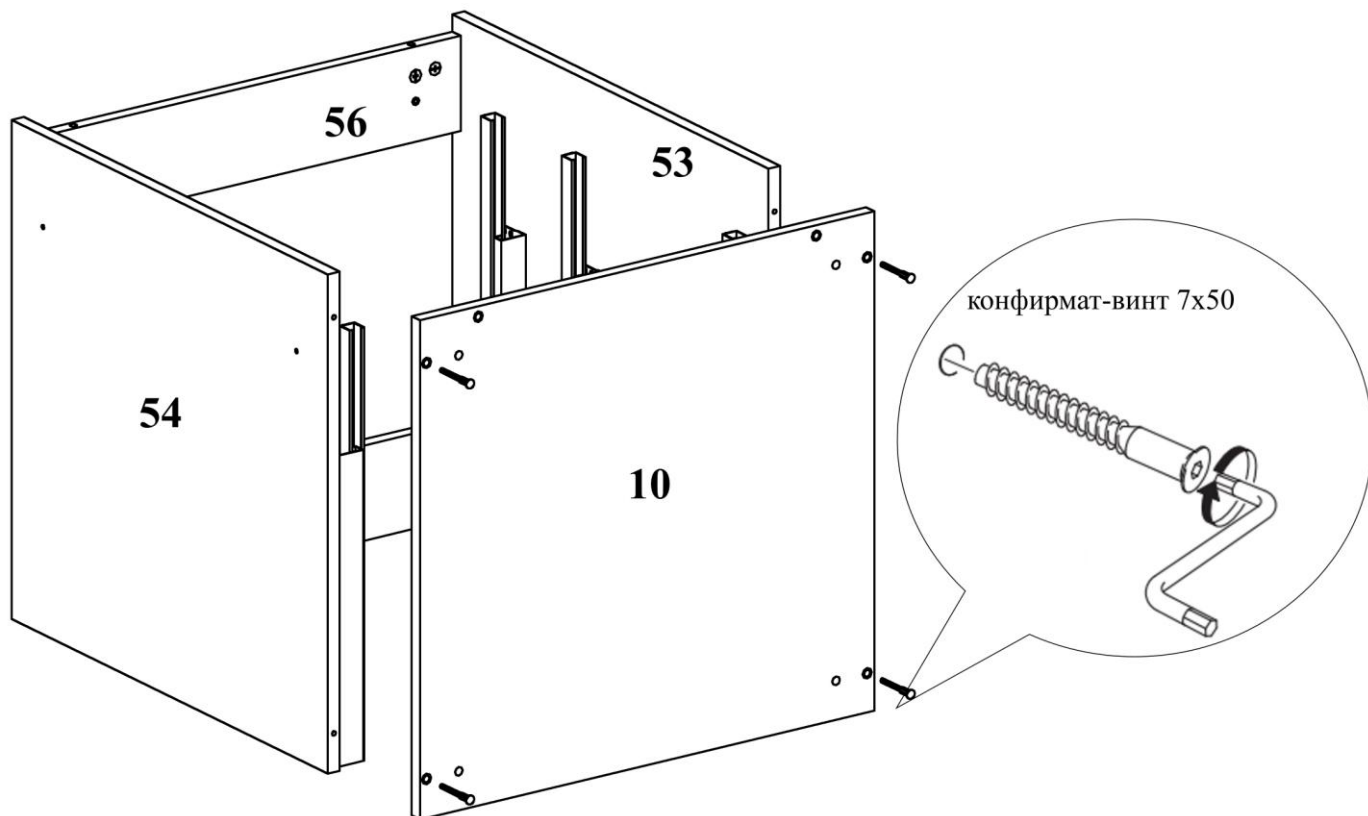
3.



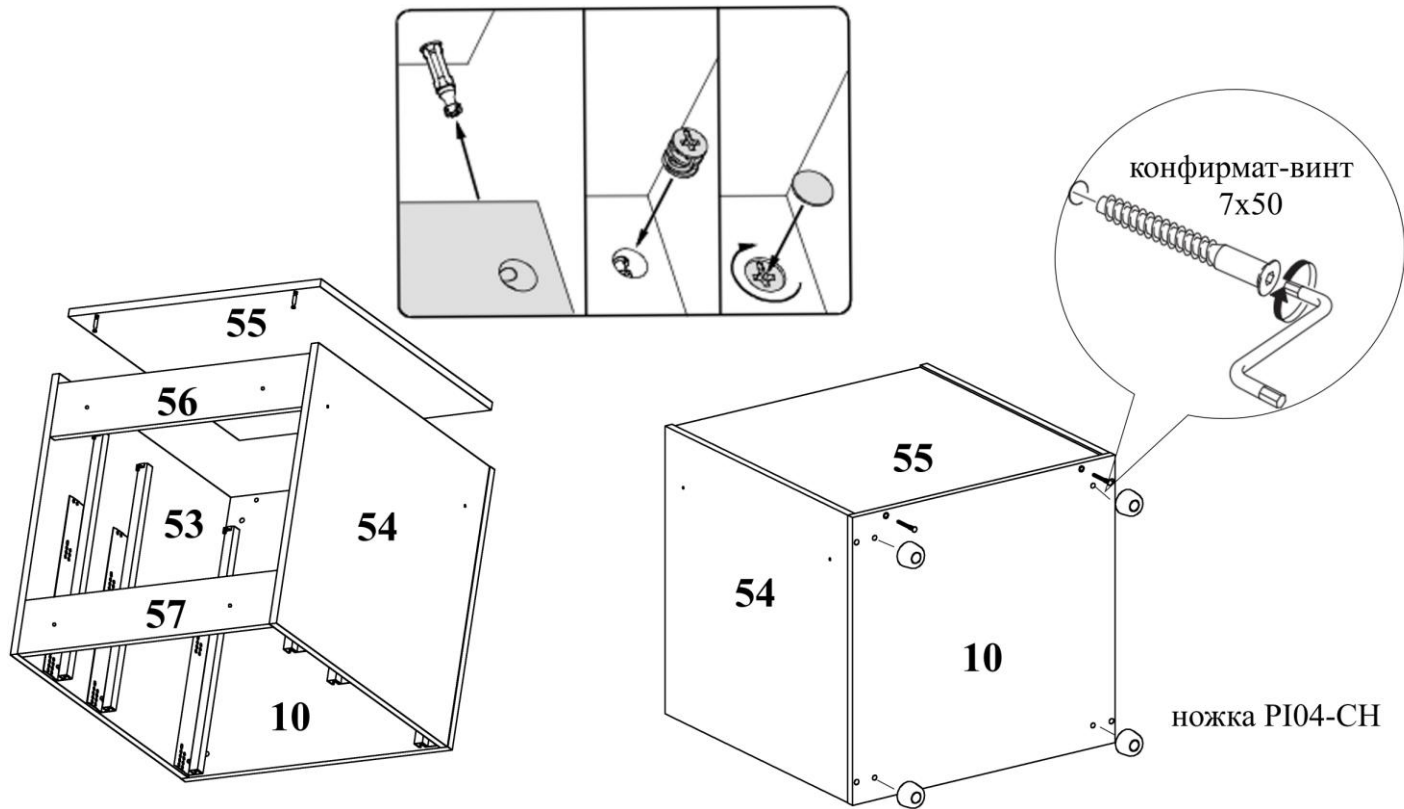
4.



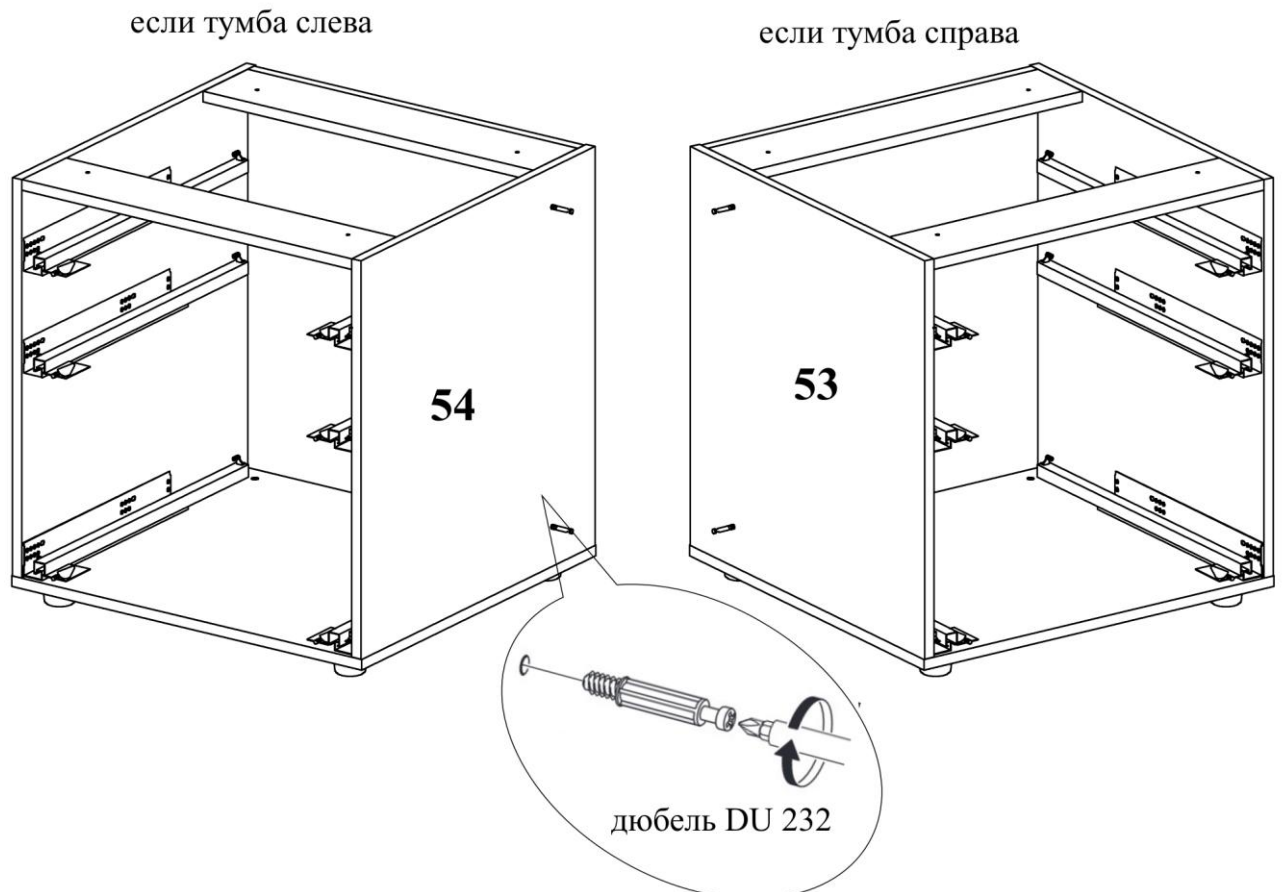
5.



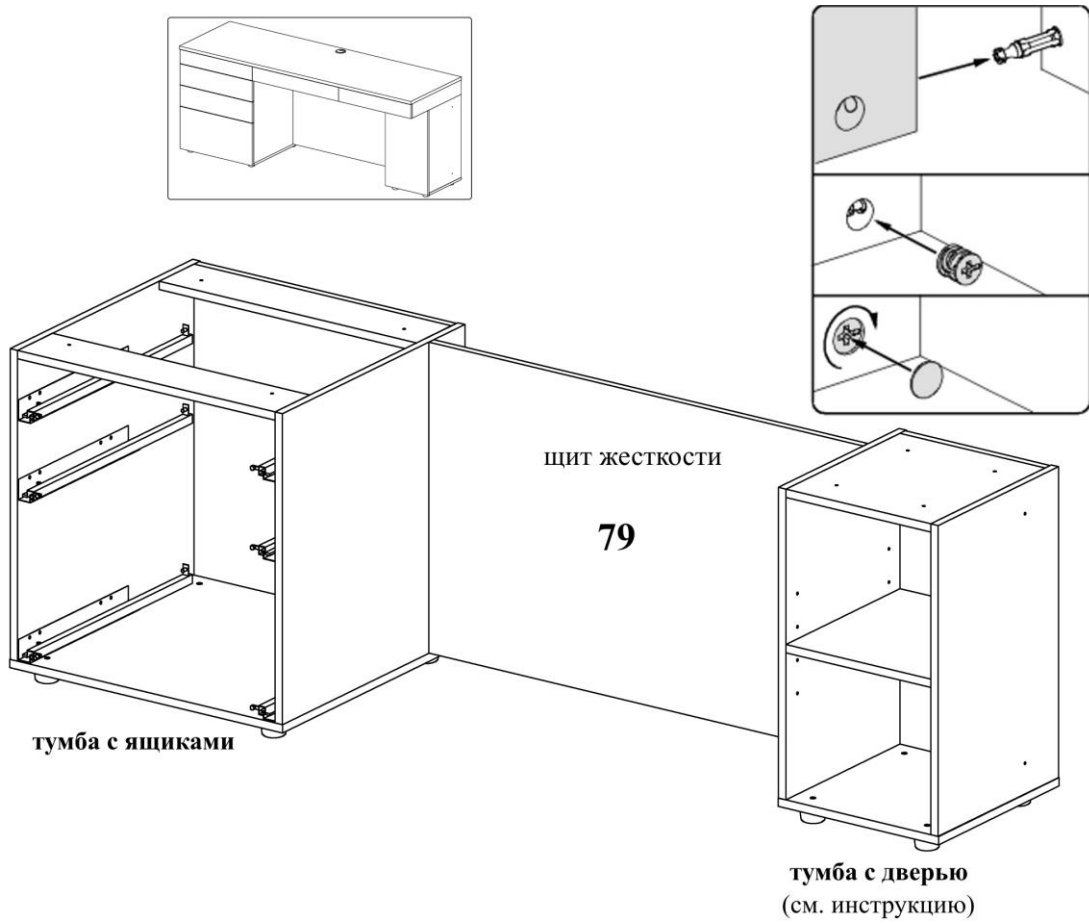
6.



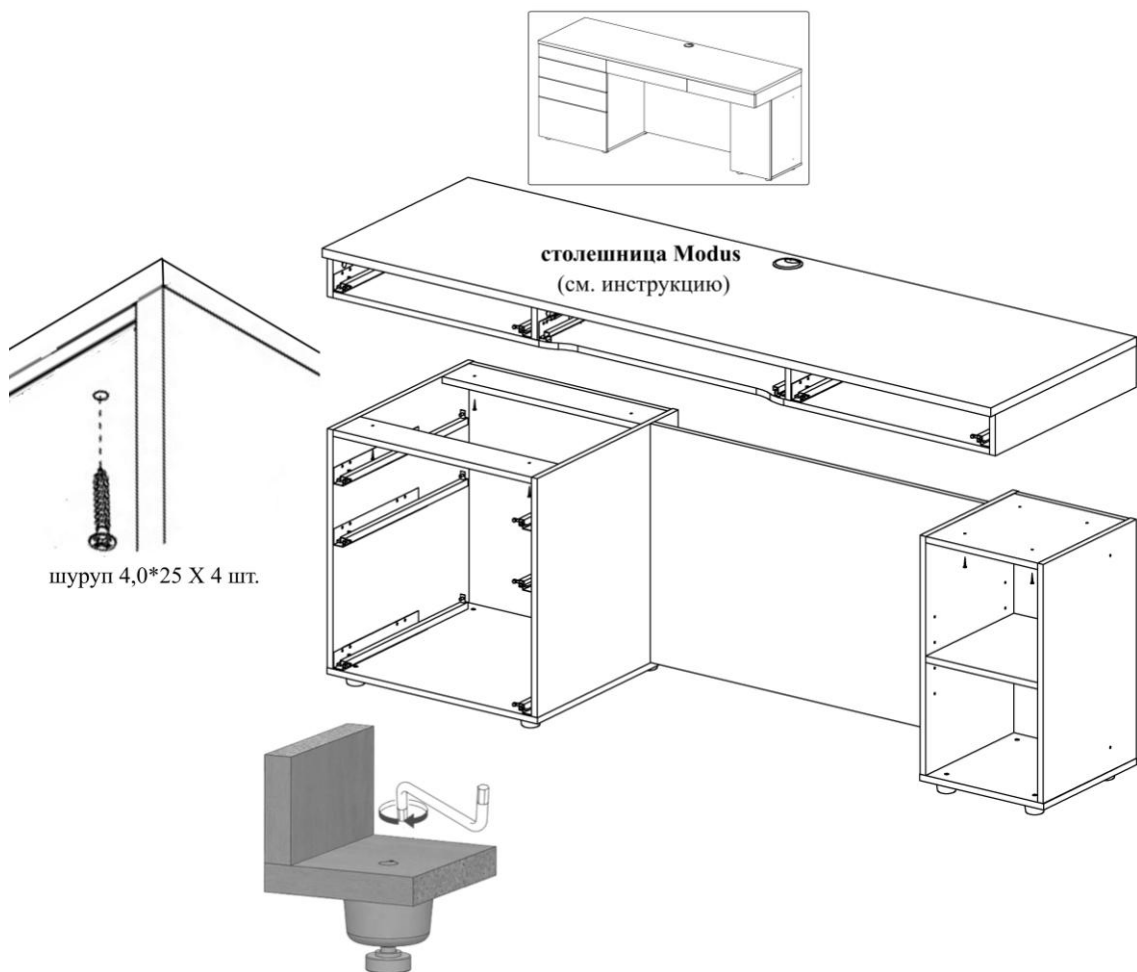
7.



8.

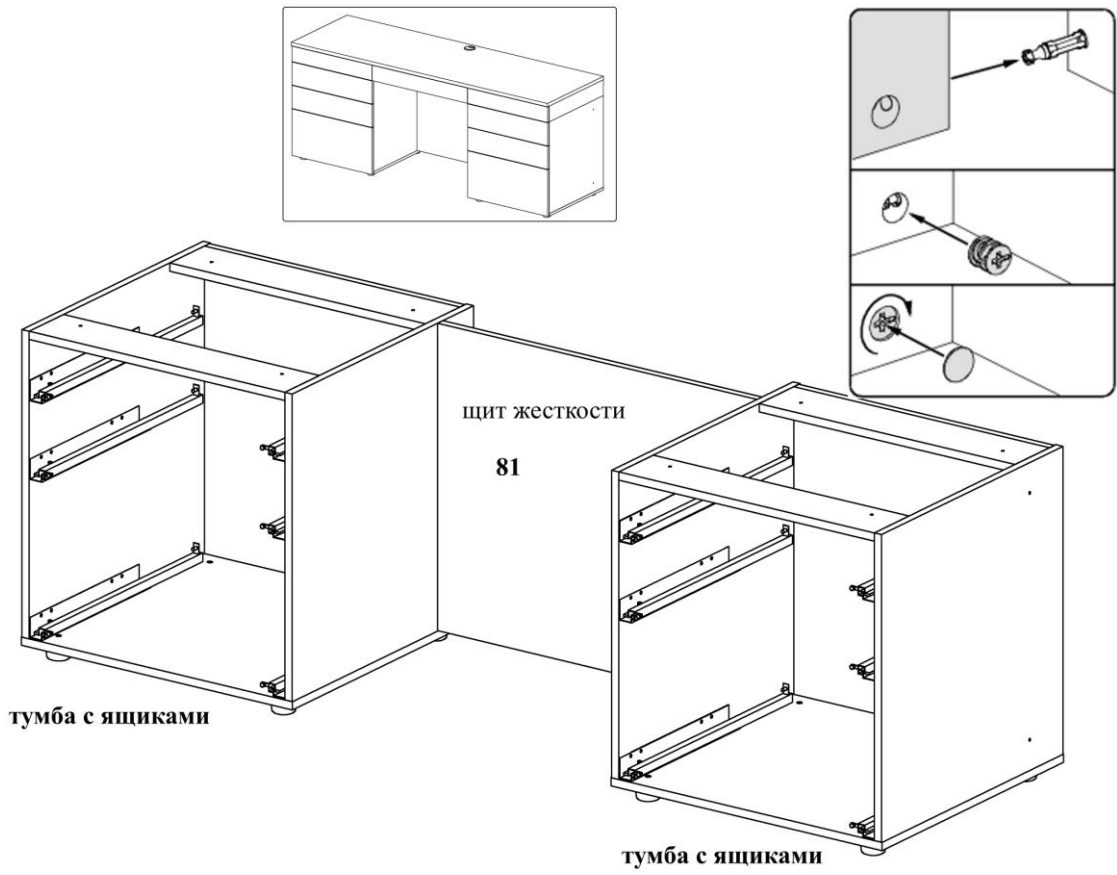


9.

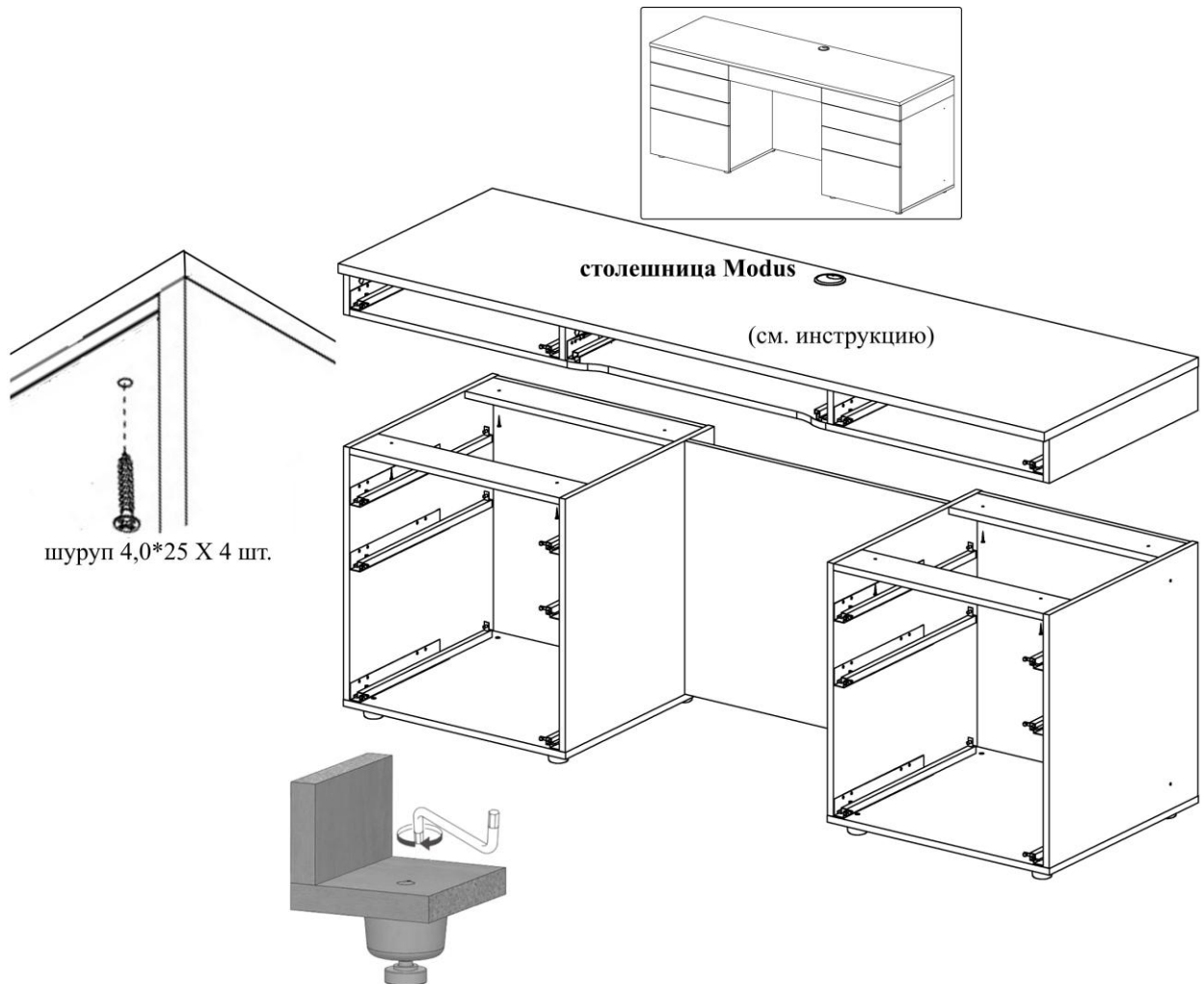




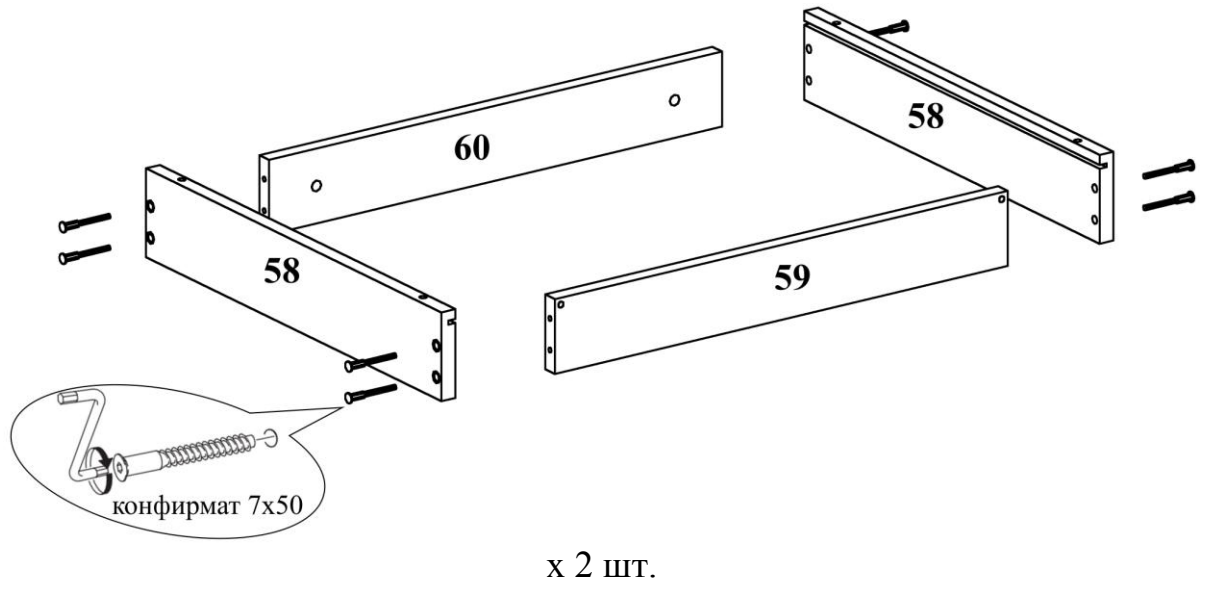
10.



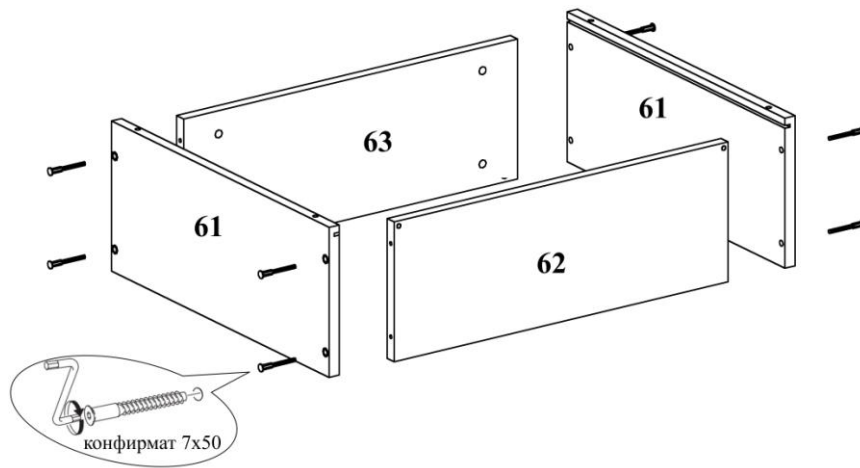
11.



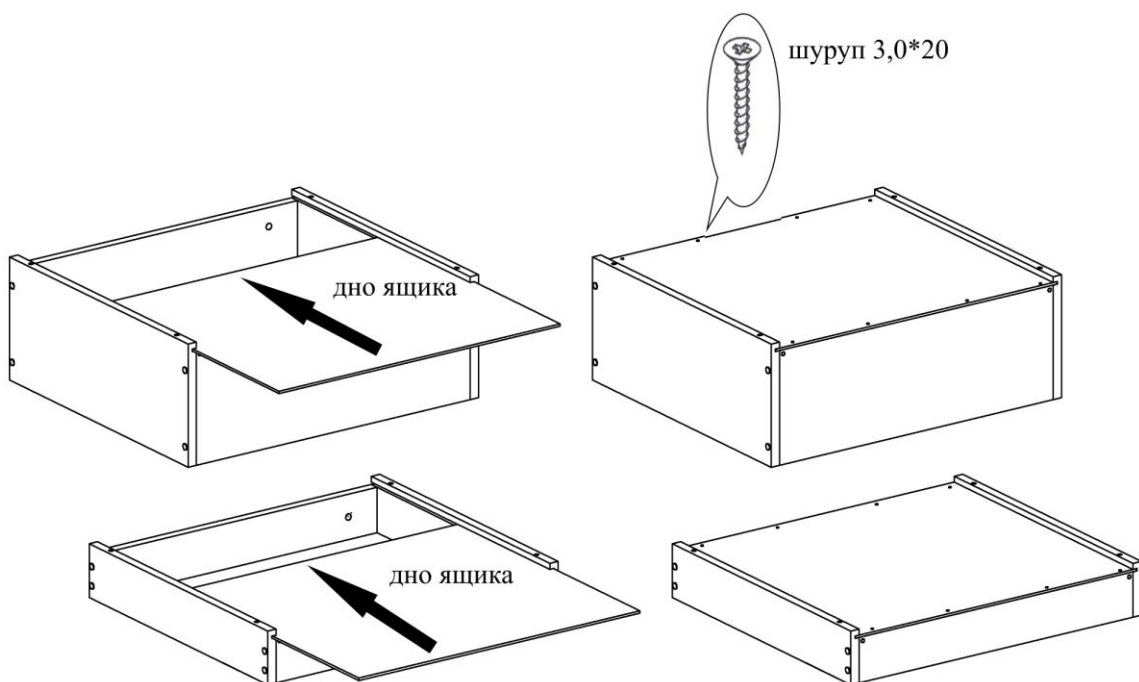
12.



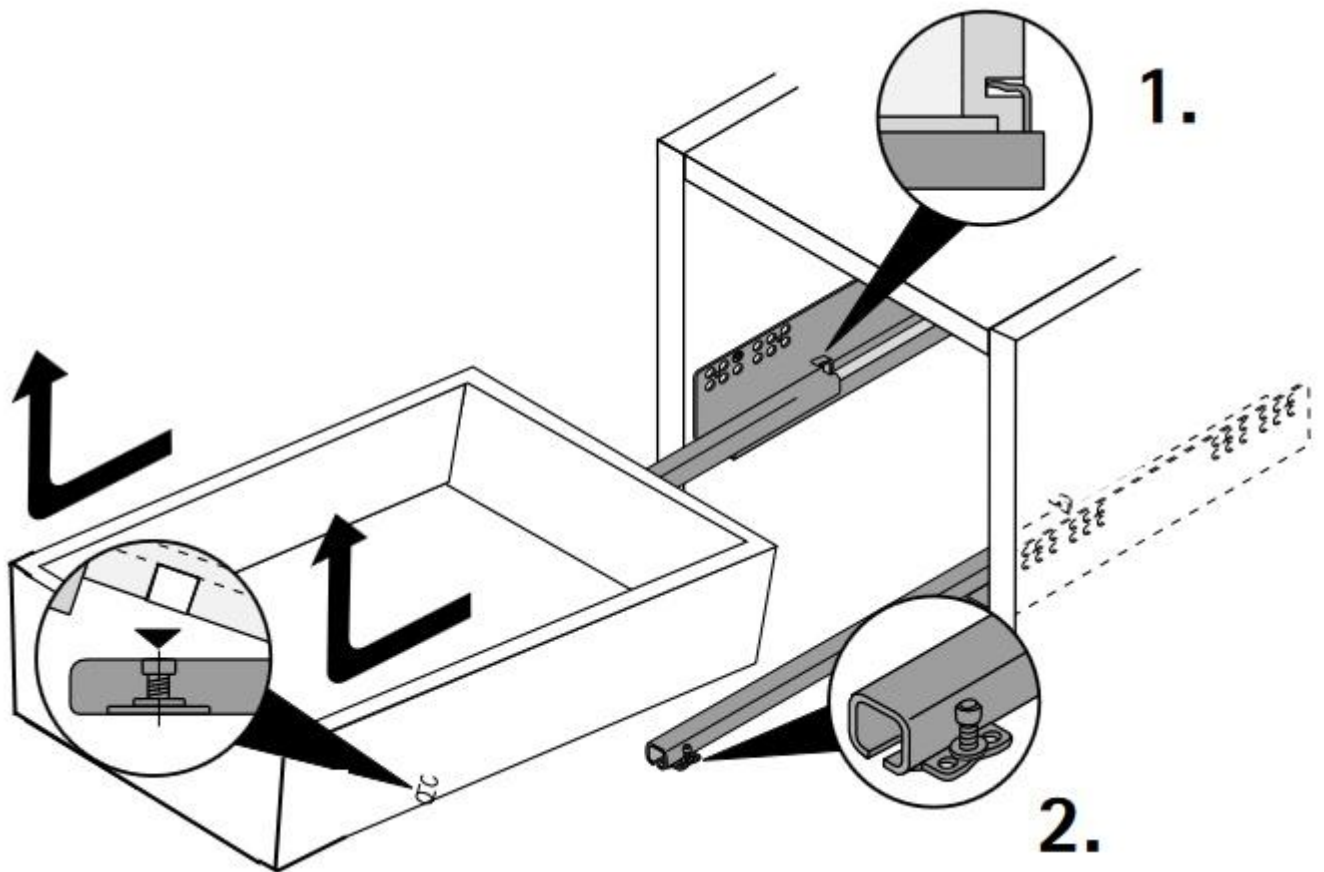
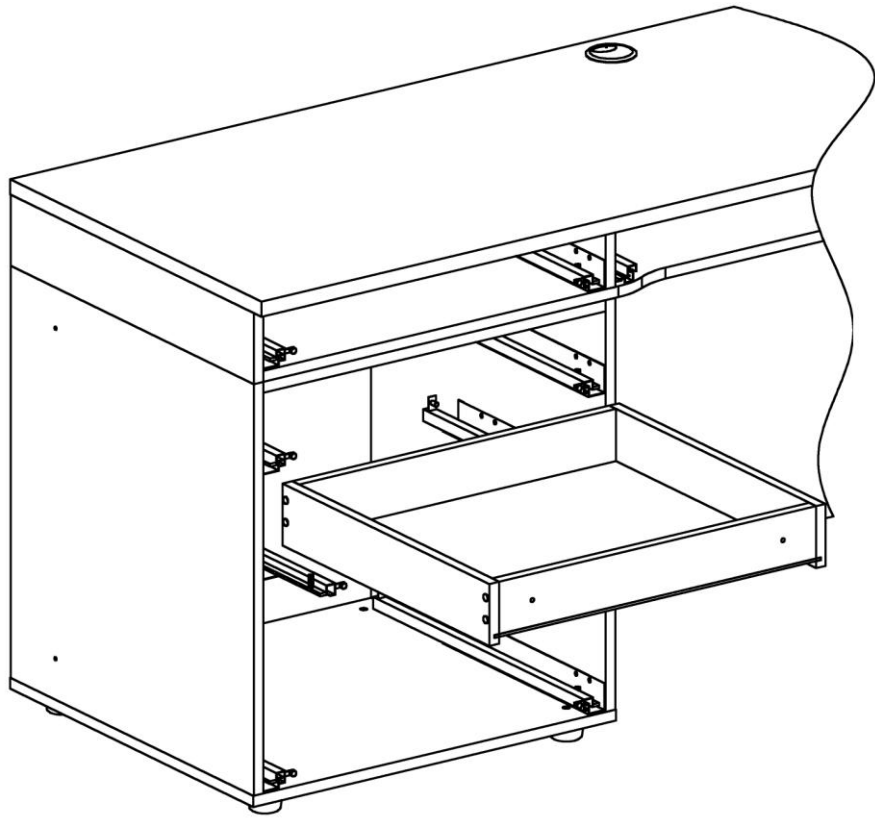
13.



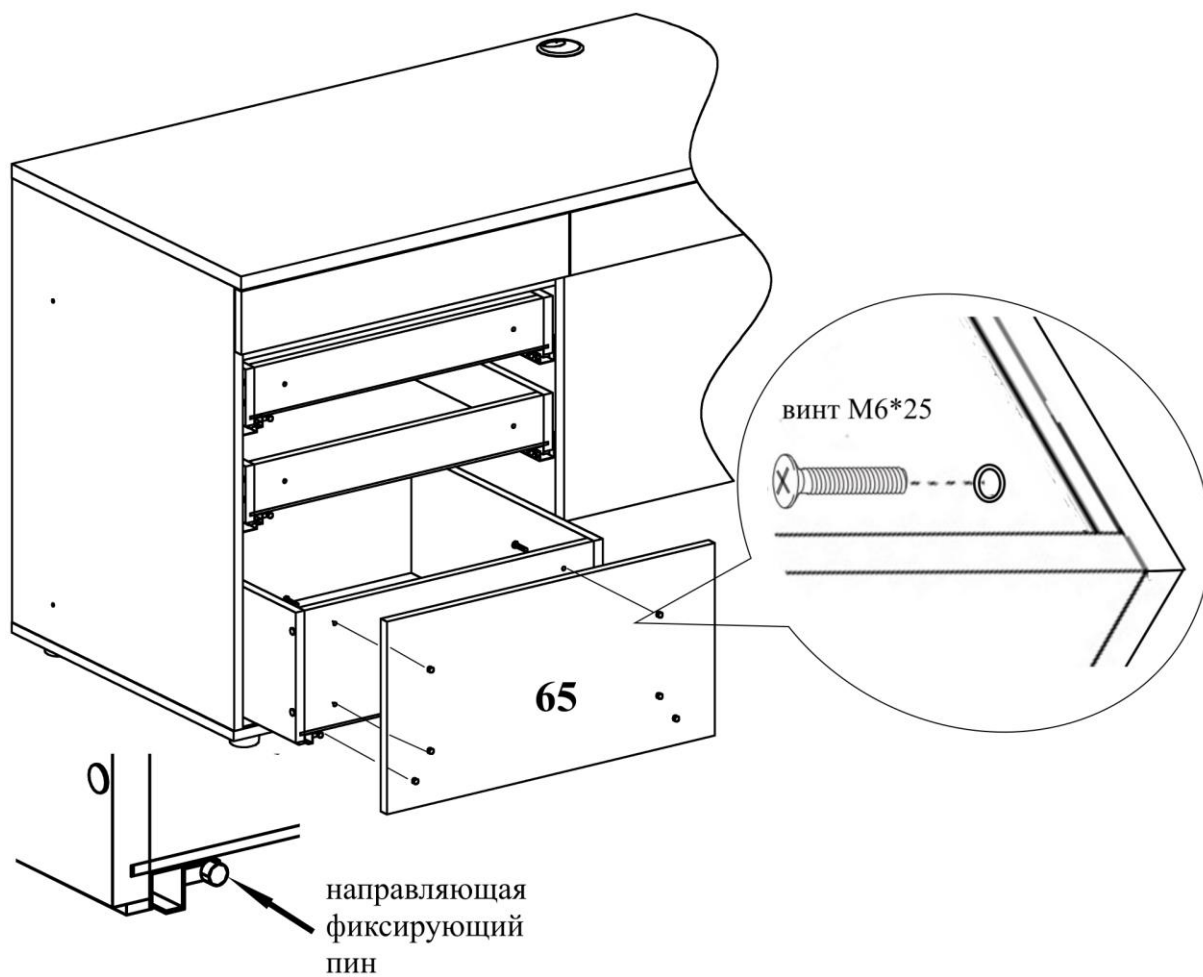
14.



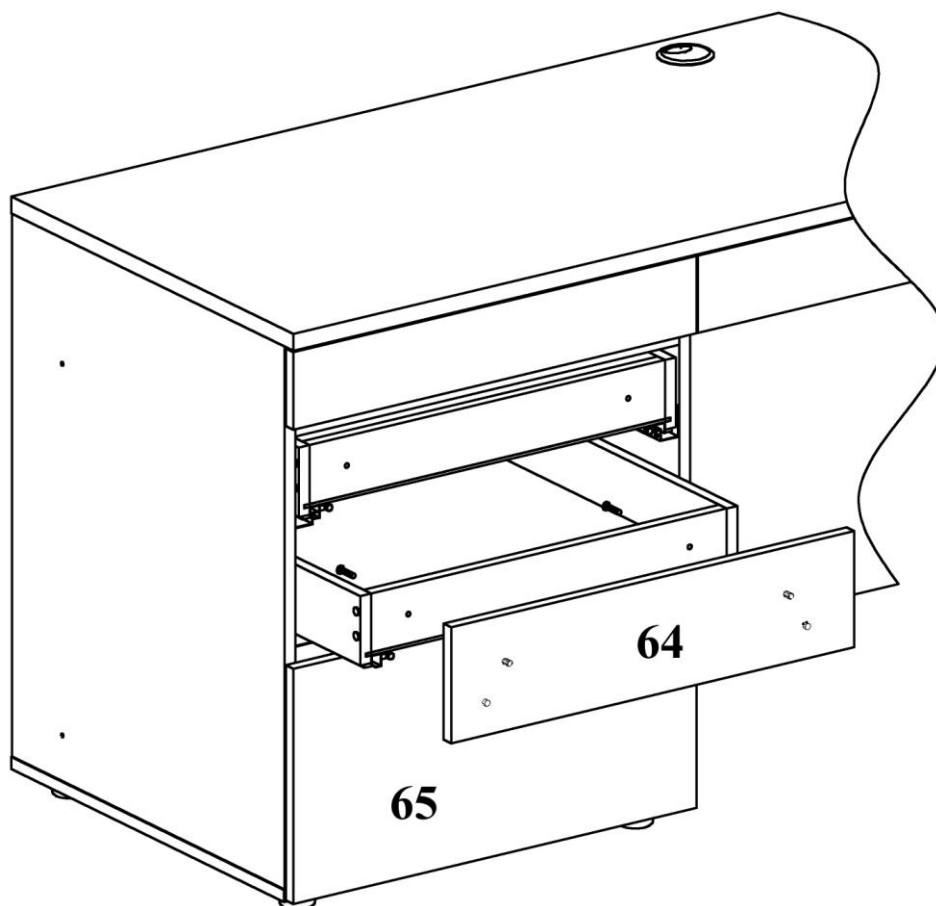
15.



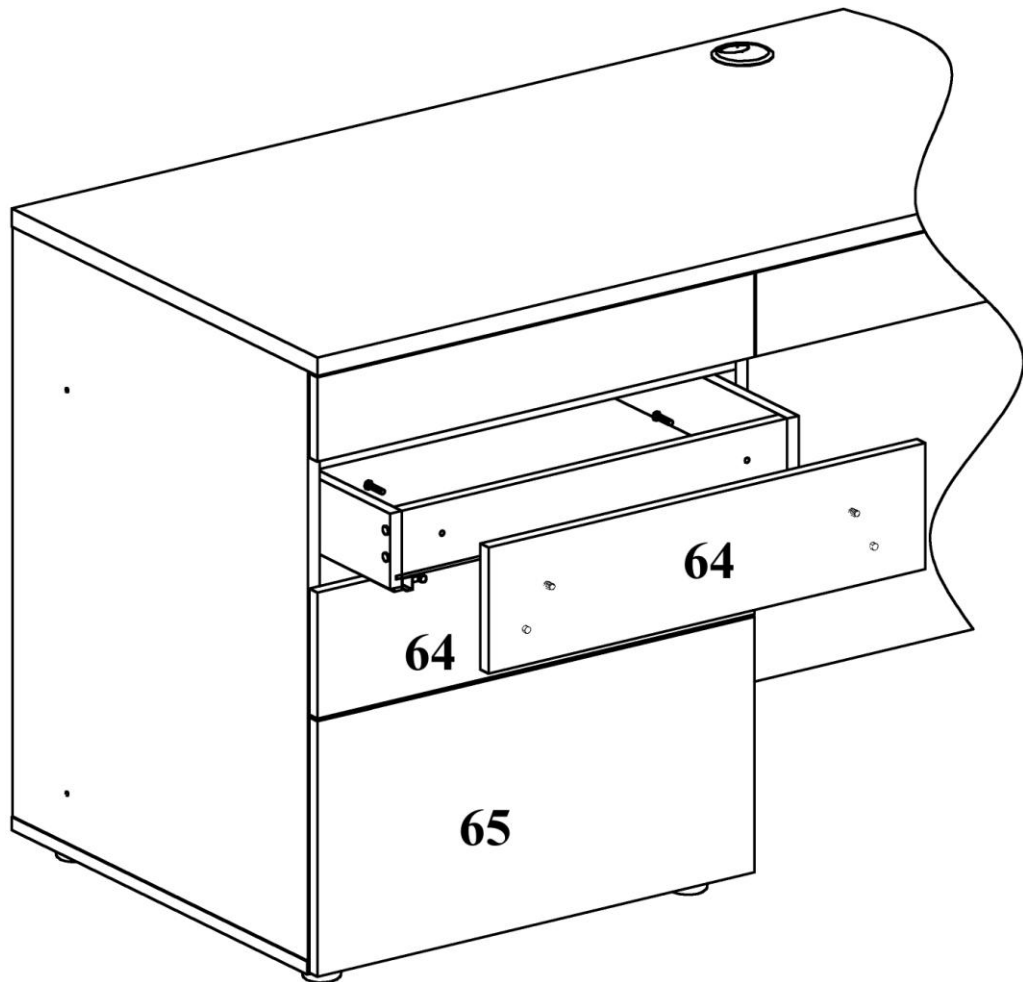
16.



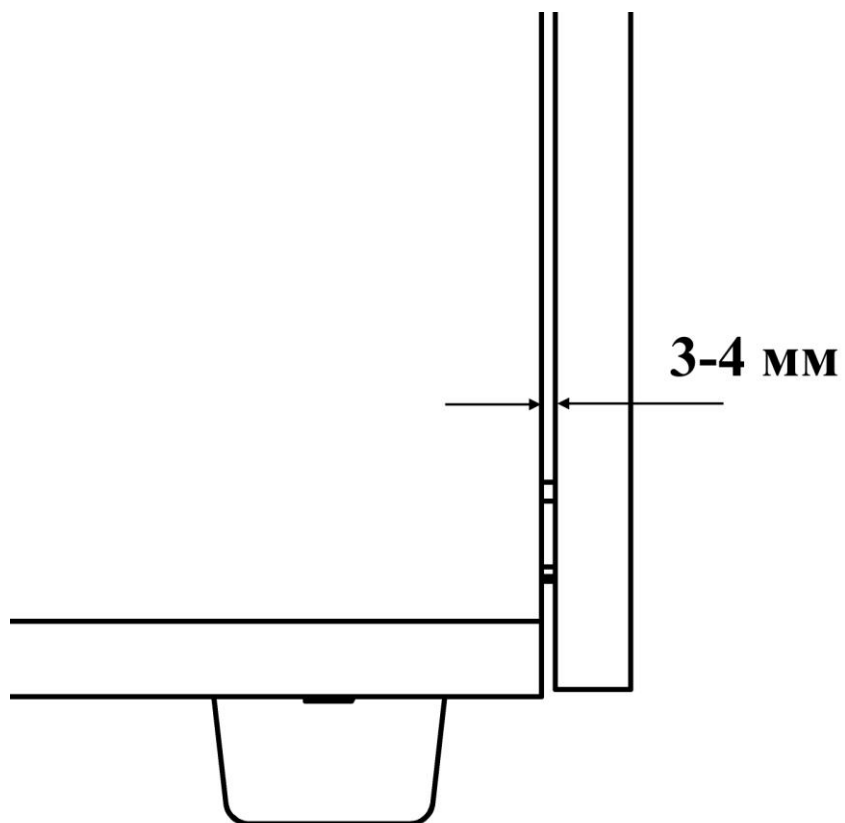
17.



18.



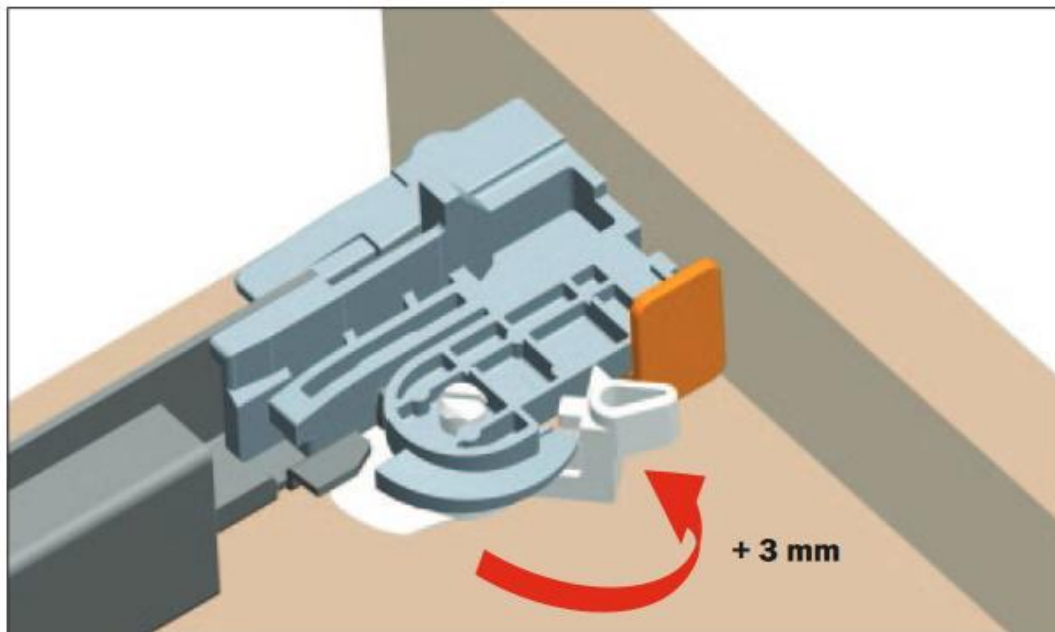
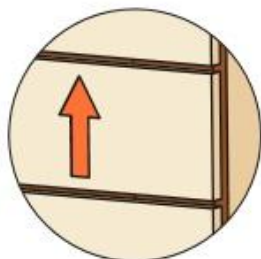
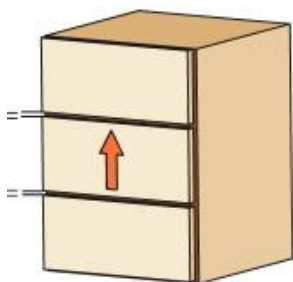
19.



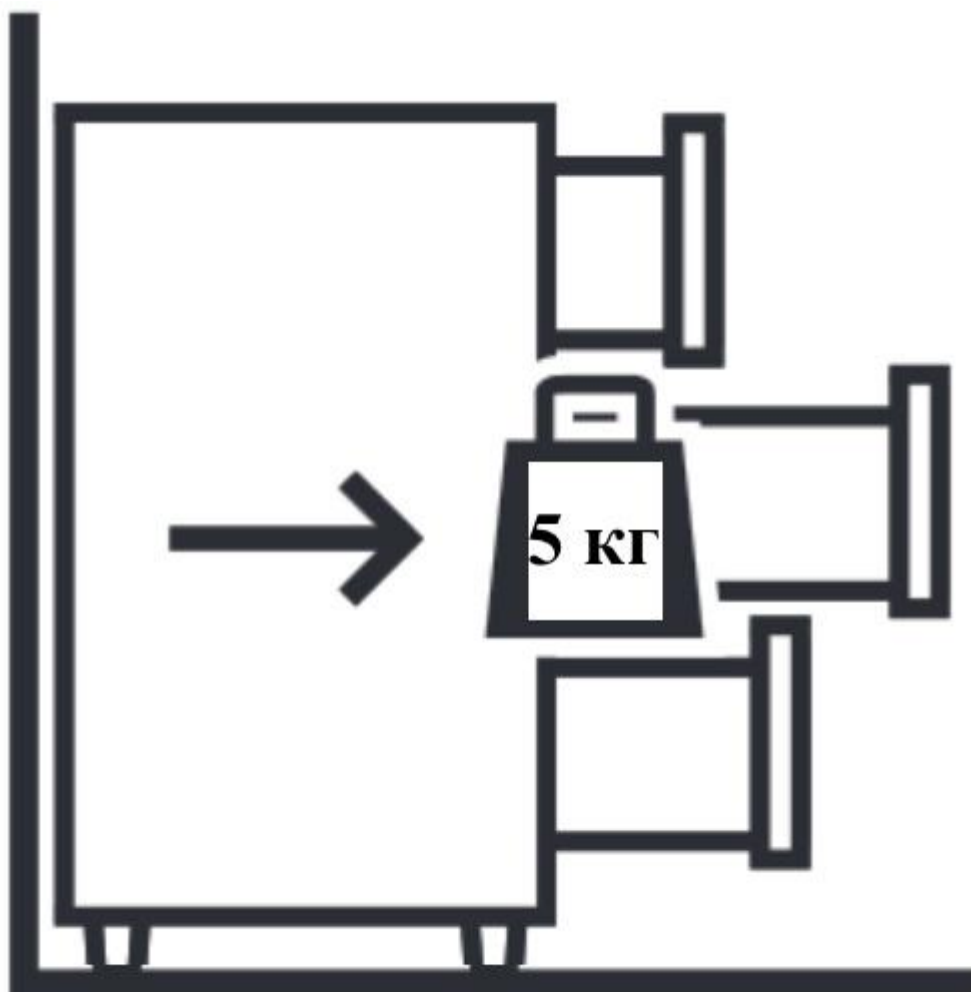
20.

## РЕГУЛИРОВКА ПО ВЫСОТЕ

Поверните рычаг по направлению к фасаду ящика, чтобы отрегулировать его высоту



21.



## **Рекомендации по правилам эксплуатации и уходу за мебелью**

1. Мебель рекомендуется эксплуатировать в проветриваемом помещении с температурой воздуха не ниже +10<sup>0</sup>С и относительной влажностью воздуха 50-80%.
2. Мебель не следует устанавливать на неровном полу, близко к сырým и холодным стенам или источникам тепла.
3. В мебели, имеющей крепление болтами, винтами, шурупами, при ослаблении соединений необходимо периодически подвëртывать гайки, винты, шурупы.
4. Мебель, перевозимую в условиях минусовой температуры, при установке в помещении следует протереть сухой, мягкой тканью как снаружи, так и внутри, во избежание образования белых пятен на поверхности пленки в результате образования конденсата.
5. Мебель должна быть защищена от прямого попадания солнечных лучей во избежание ухудшения внешнего вида.
6. На поверхности мебели не следует ставить горячие предметы.
7. Удаление пыли с поверхности мебели следует производить сухой мягкой тканью или специально предназначенными для этого салфетками.
8. Удаление пятен с поверхности мебели следует производить тампоном из мягкой ткани, смоченной в специальных составах для чистки и освежения мебели в соответствии с рекомендациями по их использованию.
9. Для удаления загрязнения с зеркал и стекол рекомендуется применять предназначенные для этой цели жидкости.
10. Не применяйте для чистки фурнитуры чистящие средства, а только протирайте ее мягкой тканью.

## **Гарантии изготовителя**

Предприятие-изготовитель гарантирует покупателю сохранность всех качественных показателей, обусловленных ТР ТС 025/2012, при соблюдении правил сборки, установки и эксплуатации мебели. Изготовитель оставляет за собой право изменения конструкции изделия.

За механические повреждения, возникшие во время транспортировки, сборки или хранения, предприятие-изготовитель ответственности не несет.

Претензии по качеству мебели должны направляться в магазин, где приобретена мебель, с приложением товарного чека. Претензии принимаются в течение гарантийного срока - 24 месяца со дня приобретения мебели.

Срок службы мебели 10 лет.

По дефектам, возникшим из-за несоблюдения покупателем правил эксплуатации и ухода за мебелью, претензии не принимаются.

***Наш адрес: 156008, г. Кострома, ул. Поселковая, д.33, лит.А1, пом. 1***