

### Правила эксплуатации и ухода за мебелью.

1. Хранить и эксплуатировать мебель следует в сухих и теплых помещениях при температуре +5° - +40° и относительной влажности воздуха 50-60%.
2. Не рекомендуется устанавливать мебель вблизи отопительных приборов.
3. Чистку мебели следует производить мягкой тканью и специальными составами, не допускается использование агрессивных жидкостей и абразивных материалов.
4. При ослаблении крепления соединений следует периодически подтягивать винты, шурупы, стяжки и т.д.
5. Статическая вертикальная нагрузка не должна превышать 5кг на дно ящиков и 10кг на полки стеллажей и шкафов, при этом распределение нагрузки по поверхностям должно быть максимально равномерным.
6. После сборки изделие установить на ровной горизонтальной поверхности, во избежание перекоса и падения изделия, при необходимости, использовать дополнительное крепление к поверхностям помещения.

### Гарантийные обязательства.

Предприятие-изготовитель гарантирует соответствие изделия требованиям ГОСТ 16371-2014 при соблюдении условий транспортировки, сборки, эксплуатации и хранения.

Гарантийный срок эксплуатации – 24 месяца. Срок исчисляется со дня продажи мебели.

Претензии по комплектности и качеству должны направляться покупателем в магазин, где была приобретена мебель.

Гарантия не распространяется на мебель, имеющую механические повреждения, возникающие при транспортировке, в процессе неправильной сборки и эксплуатации и дефекты, возникающие при неправильном уходе.

Сборка изделия должна производиться квалифицированными специалистами.

Предприятие оставляет за собой право вносить изменения в конструкцию набора. Срок службы изделия – 10 лет.

Фирма-производитель оставляет за собой право на изменения изделия в целях его усовершенствования, которые не ухудшают потребительские качества товара

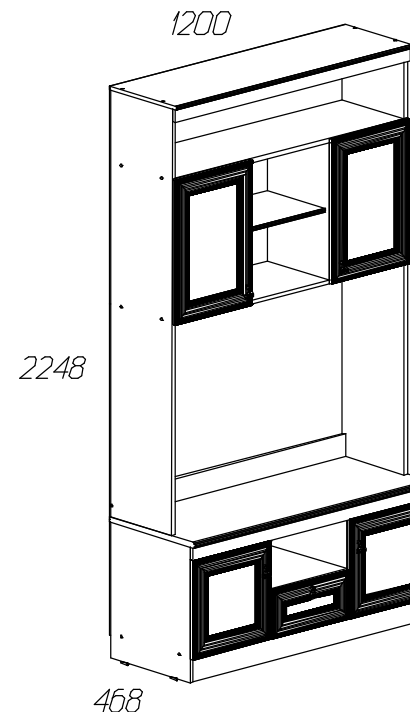
## Паспорт изделия

Гостиная 90355.00.000

### «Инна»

### Шкаф многоцелевого назначения № 610

90355.01.000




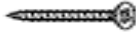










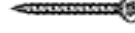




Производитель: ООО «Яна», Россия, 344009, г. Ростов-на-Дону, пр. Шолохова, 304, [www.yanamebel.ru](http://www.yanamebel.ru), e-mail: [info@yanamebel.ru](mailto:info@yanamebel.ru)

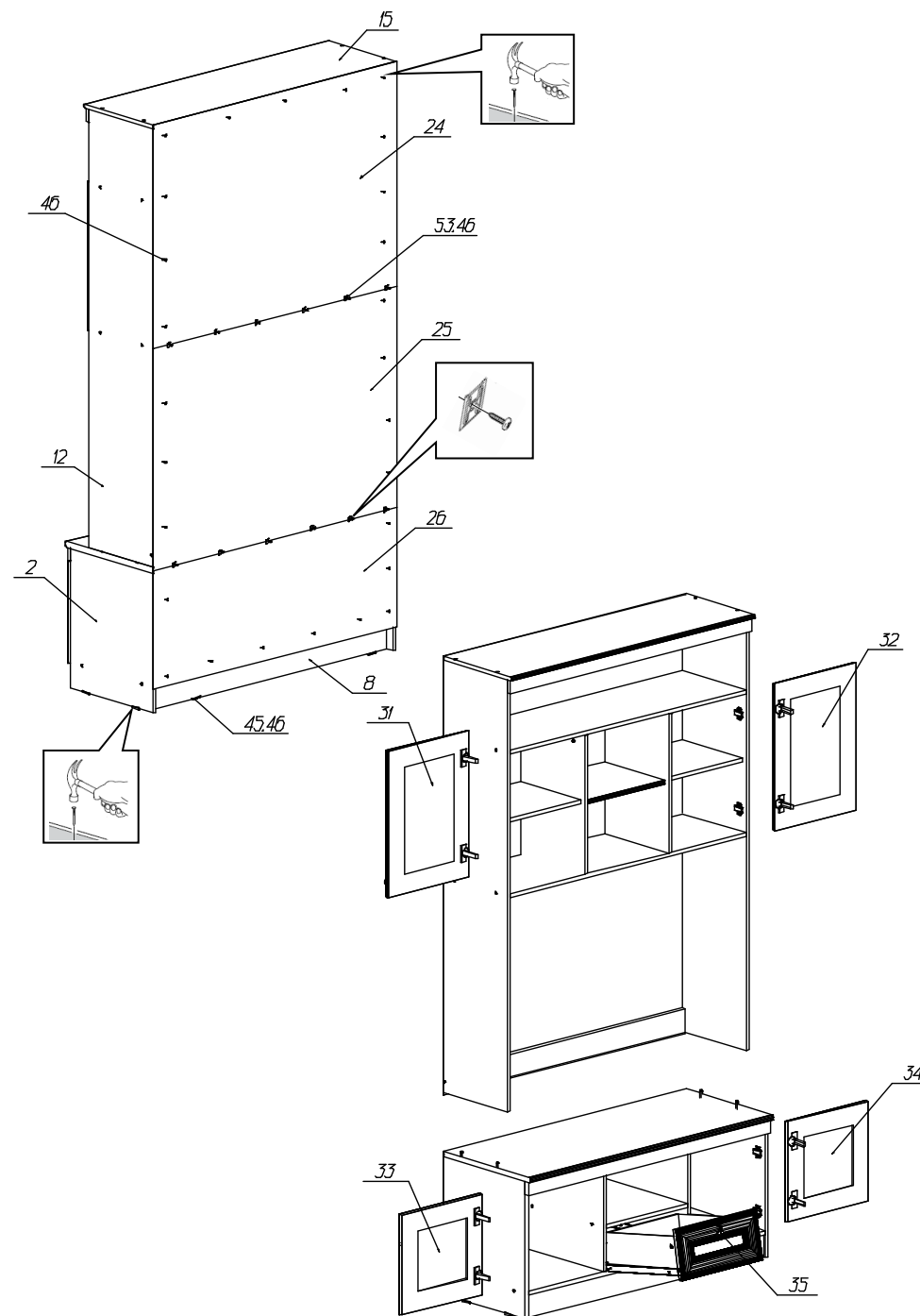
## Уважаемый покупатель!

### БЛАГОДАРИМ ЗА ВАШ ВЫБОР

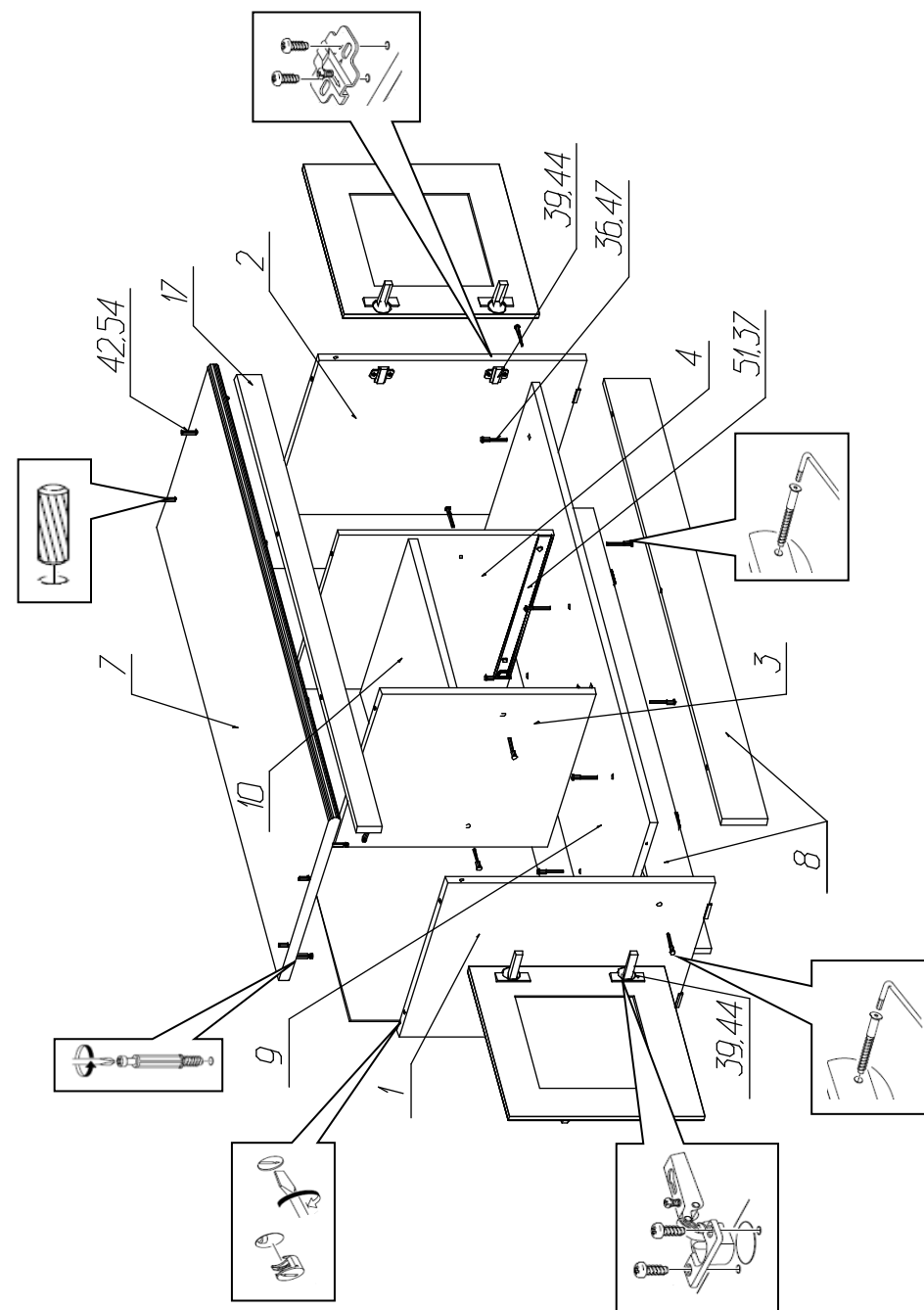
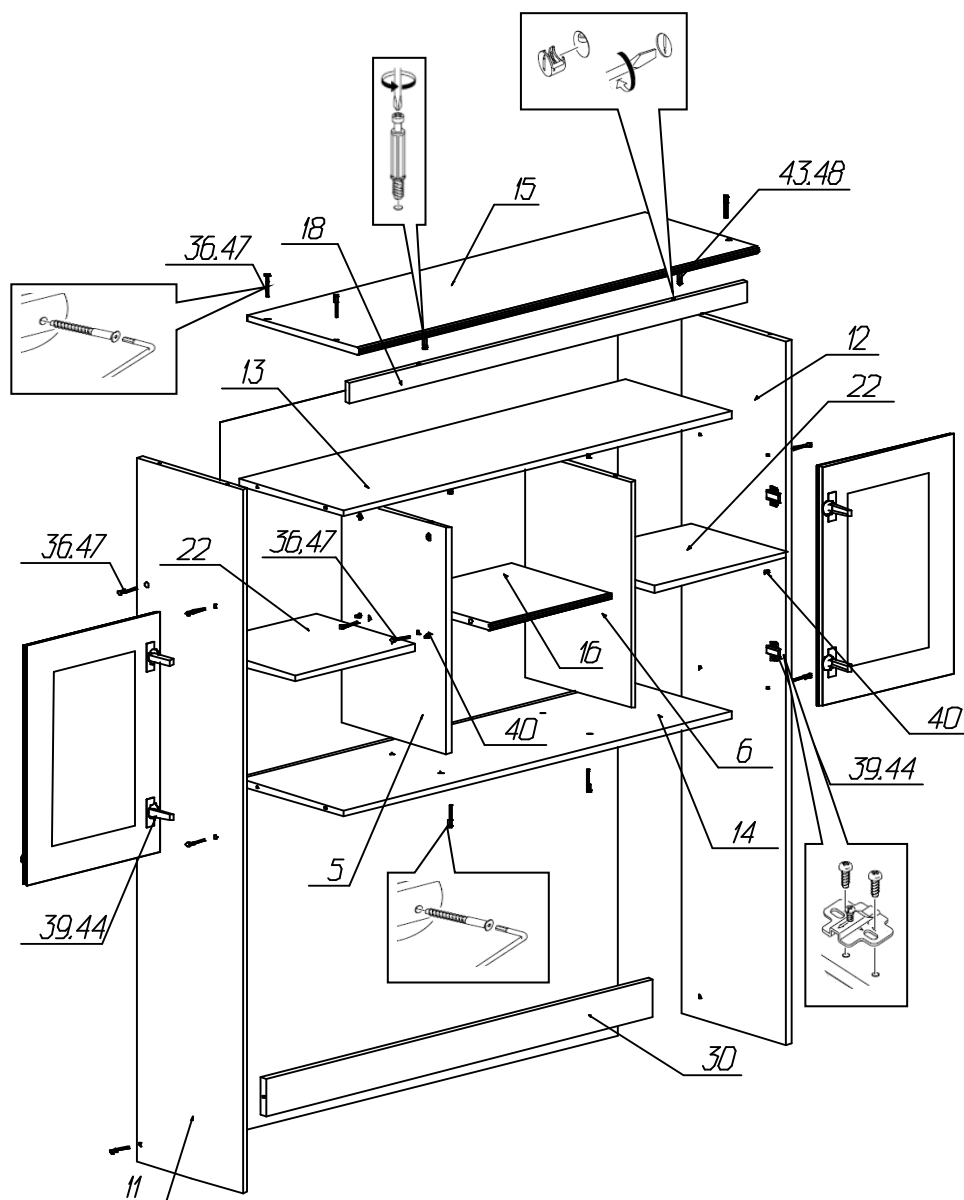
Внимательно прочитайте инструкцию! При вскрытии упаковки проверьте содержимое, согласно комплектации каждого пакета. Проверьте наличие фурнитуры. Не рекомендуется вынимать детали из всех упаковок, чтобы не перепутать детали. Во избежание перекосов, повреждений или загрязнений мебели сборку следует производить на ровном полу, покрытом тканью или бумагой. В сборке сложных и больших изделий желателен участие двух человек. Перед началом сборки необходимо определить расположение деталей в изделии в соответствии со схемами сборки. Не приступайте к сборке, не ознакомившись с инструкцией! Для удобства транспортировки и предохранения от повреждения, мебель поставляется в разобранном виде в индивидуальной упаковке. Вы можете собрать её самостоятельно или воспользоваться услугами квалифицированных сборщиков.

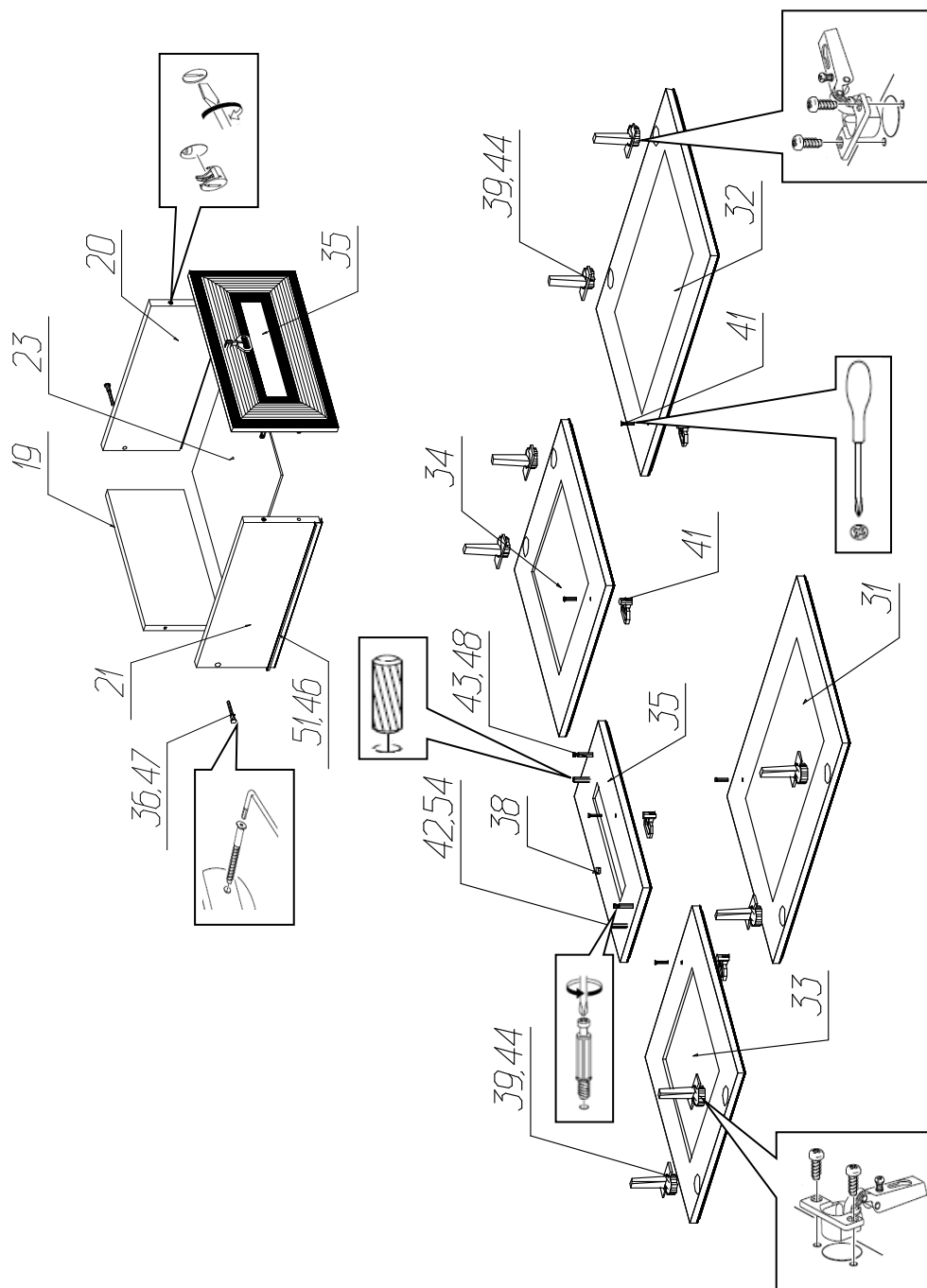
### Фурнитура и комплектующие на шкафногоцелевого назначения № 610

Спецификация фурнитуры на шкаф многоцелевого назначения № 610					
№	Наименование	Кол	№	Наименование	Кол
36	Евростяжка 7x50 	44	46	Шуруп 3x20 	60
37	Евростяжка 6x13 	4	47	Заглушка для стяжки 	44
38	Опорный элемент 	1	48	Заглушка для экс. стяжки 	18
39	Петля для накладно* двери 	8	49	Инструкция	1
40	Полкодержатель метал. 	8	50	Ключ шестигранный 	1
41	Ручка RC 032 с винтом 	5	51	Направляющие рол. L=400 	1 комп
42	Шкант 8x30 	6	52	Шуруп 4x13 	6
43	Эксцентрик 	18	53	Скрепка-крабик 	12
44	Шуруп 4x16 	34	54	Клей ПВА	1
45	Подпятник 	6			



## Инструкция по сборке шкафа многоцелевого назначения № 610





Спецификация деталей на шкаф многоцелевого назначения № 610

№	Наименование	Размер	Кол	Пакет
1	Стенка вертикальная левая	534x442	1	3
2	Стенка вертикальная правая	534x442	1	3
3	Стенка вертикальная левая	428x442	1	3
4	Стенка вертикальная правая	428x442	1	3
5	Стенка вертикальная левая	539x342	1	2
6	Стенка вертикальная правая	539x342	1	2
7	Стенка горизонтальная крышка Полный Софт	1202x470	1	1
8	Цоколь	1168x90	2	1
9	Стенка горизонтальная нижняя	1168x442	1	1
10	Стенка горизонтальная	400x442	1	3
11	Стенка вертикальная левая	1676x342	1	2
12	Стенка вертикальная правая	1676x342	1	2
13	Стенка горизонтальная	1168x342	1	2
14	Стенка горизонтальная	1168x342	1	2
15	Стенка горизонтальная крышка Полный Софт	1202x370	1	1
16	Стенка горизонтальная полный софт	400x326	1	2
17	Накладка фрезерованная (расческа)	50x1200	1	1
18	Накладка фрезерованная (расческа)	50x1200	1	1
19	Стенка ящика задняя	344x140	1	1
20	Стенка ящика правая	400x140	1	1
21	Стенка ящика левая	400x140	1	1
22	Полка	366x326	2	2
23	Стенка горизонтальная ящика	400x376	1	3
24	Задняя стенка пленка	855x1198	1	4
25	Задняя стенка пленка	847x1198	1	4
26	Задняя стенка	454x1198	1	1
30	Распорка	1168x90	1	1
31	Фасад левый верхний	569x397	1	1
32	Фасад правый верхний	569x397	1	1
33	Фасад левый нижний	389x397	1	1
34	Фасад правый нижний	389x397	1	1
35	Фасад ящика	193x397	1	1