



Обстановочка!

WWW.OGOGO.RU

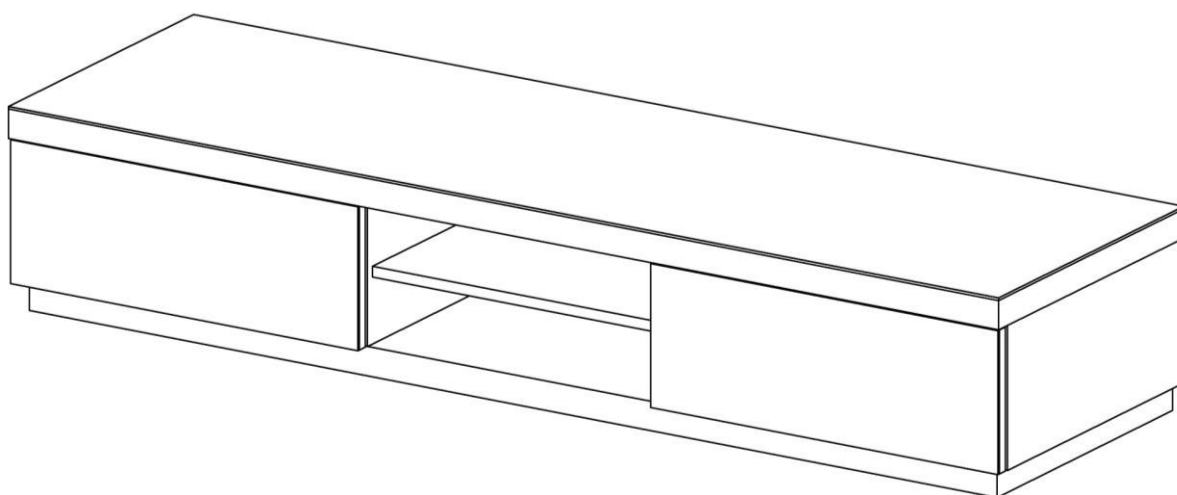


ООО «ИНТЕРА»

Инструкция
по сборке и эксплуатации изделий мебели

Набор мебели «КРИСТАЛЛ»

Тумба КрТВ



К сведению покупателя

Сборку и установку изделия рекомендуется доверить специалистам, обладающим достаточными знаниями и навыками.

Для удобства транспортировки и предохранения от повреждений мебель поставляют в разобранном виде. На каждом пакете имеется маркировка с указанием названия изделия, перечень входящих в данный пакет деталей, их размеры и количество, а также номера этих деталей, которые соответствуют номерам в комплектовочной ведомости и на схемах сборки. Для крепления фурнитуры на деталях имеются отверстия и наколки.

Правила сборки

Сборку следует производить на ровном полу, покрытом тканью или бумагой во избежание повреждения кромок и загрязнения мебели. Сборку корпуса рекомендуется производить в горизонтальном положении, устанавливая детали лицевыми кромками вниз. Необходимо соблюдать осторожность, чтобы не повредить лакированные поверхности, в сборке крупногабаритных изделий должны участвовать не менее 2-х человек. Детали при сборке необходимо закреплять прочно, не допуская их качания. Для сборки потребуется прямоугольный треугольник или шнур длиной 2-3 метра, молоток и отвертки.

Подготовка к сборке

Проверить комплектность каждого пакета по имеющейся на них маркировке.
ВНИМАНИЕ! Не рекомендуется одновременно вынимать детали из всех пакетов во избежание их смешивания.

Проверить наличие фурнитуры и метизов, при необходимости протереть их.
ВНИМАНИЕ! Перед началом сборки необходимо **внимательно изучить инструкцию** и определить расположение деталей в изделии в соответствии со схемами сборки.

Установка фурнитуры

1. В боковые стенки (25), (52), перегородки (26), (62), нижние щиты (27), задние стенки (23) в имеющиеся отверстия установить эксцентрики таким образом, чтобы стрелка была повернута в сторону отверстия в торце.

В установленные муфты эксцентриковых стяжек на боковых стенках (25), (52), перегородках (26), (62), крышке (21) ввернуть дюбели, в соседние отверстия установить шканты (рис.1).

2. На боковые стенки (25), (52), перегородки (26), (62) установить направляющие Push для выдвижных ящиков с помощью винтов 6,3x10,5 - первое отверстие на щите совместить с четвертым отверстием в верхнем ряду на направляющей (см. схему сборки и рис.2).

3. Установить подпятники на основание (22) (см. схему сборки).

4. Установить полкодержатели на перегородки (26), (62).

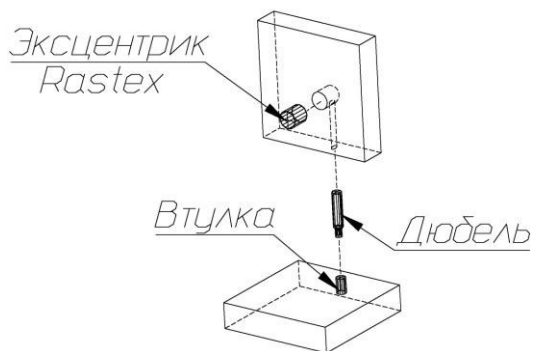


Рис. 1

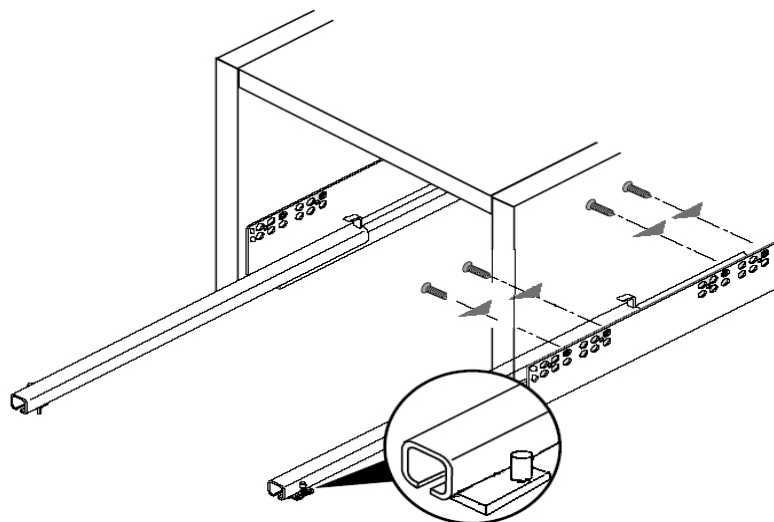


Рис. 2

Сборка корпуса

Собрать между собой боковую стенку (25), нижний щит (27), перегородку (26) и заднюю стенку (23) так, чтобы дюбели и шканты вошли в предназначенные для них отверстия (рис.1). Закрепить заднюю стенку (23) с помощью конфирмат-винтов, ввернув их сквозь отверстия в нижнем щите (27).

Собрать между собой боковую стенку (52), нижний щит (27), перегородку (62) и заднюю стенку (23) так, чтобы дюбели и шканты вошли в предназначенные для них отверстия (рис.1). Закрепить заднюю стенку (23) с помощью конфирмат-винтов, ввернув их сквозь отверстия в нижнем щите (27).

Присоединить собранные конструкции к основанию (22) с помощью винтов М6х30. Сверху присоединить крышку (21) так, чтобы дюбели и шканты в крышке вошли в предназначенные для них отверстия в боковых стенках (25), (52), перегородках (26), (62) и задних стенках (23). Затянуть эксцентрики, повернув их на 180 градусов (см. схему сборки). Закрывать эксцентрики и конфирмат-винты заглушками-самоклейками.

Установить полку (24) на полкодержатели.

Сборка ящиков

Собрать ящики с помощью конфирмат-винтов согласно схеме сборки. Дно ящика вкладное, боковые стенки выступают снизу на 10мм. Закрывать конфирмат-винты заглушками-самоклейками (рис.3 и рис.4).

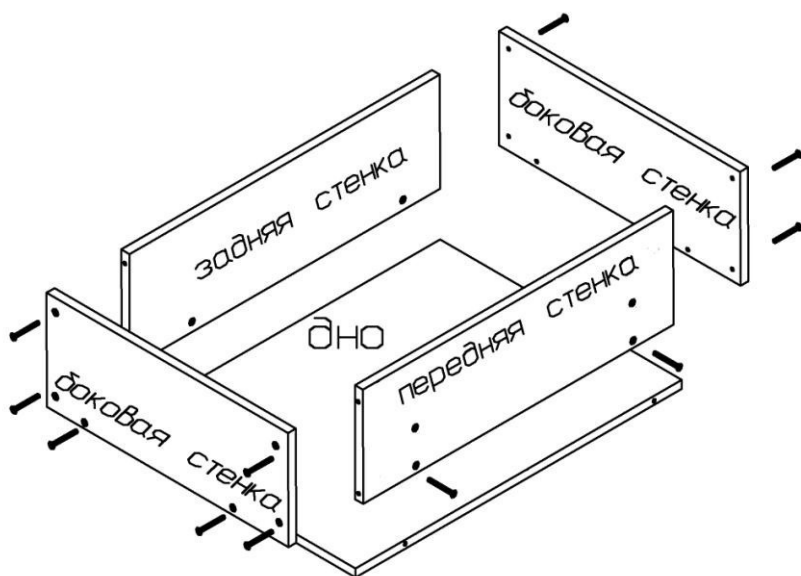


Рис. 3

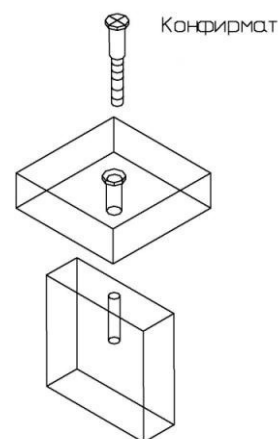


Рис. 4

Установка ящиков в корпус

Выдвижной ящик вставляется под наклоном, сверху в выдвинутые направляющие шины. Два отверстия в задней стенке принимают задние крюки. Придавливая выдвижной ящик вниз, его соединяют с цапфами, которые должны войти в отверстия в нижней кромке боковых стенок ящика.

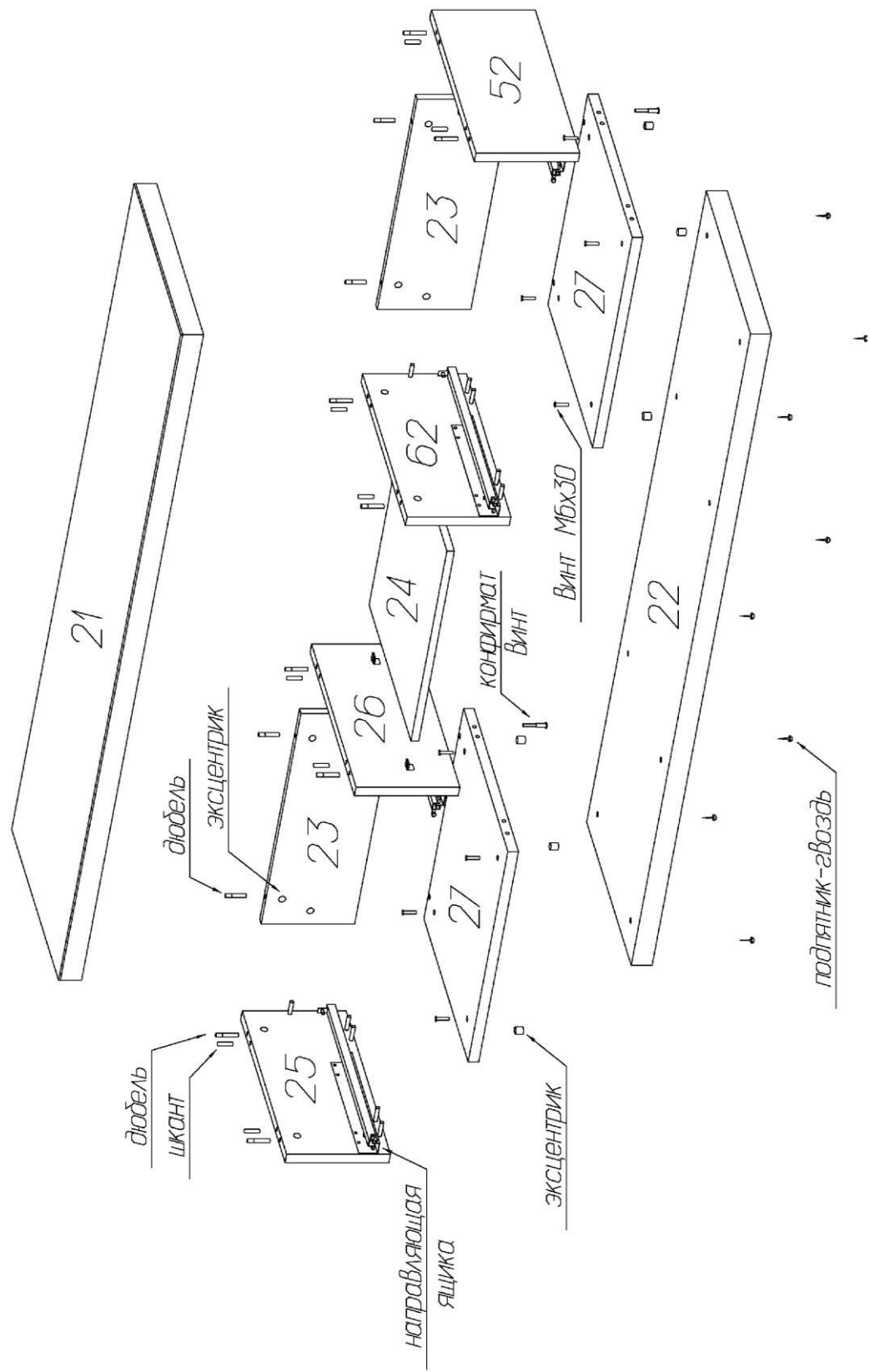
Фасадные стенки (28) крепятся на установленные в корпус ящики с помощью винтов М6х25.

На фасадной стенке ящика имеются отверстия с установленными втулками для крепления винтами М6х25. Винты через отверстия в передних стенках ящиков ввернуть, не затягивая, в резьбовые втулки, установленные в фасадной стенке. Отрегулировать положение фасада в горизонтальном направлении и затянуть винты.

Закрывать винты заглушками – самоклеяками.

Положение ящиков по высоте настраивают винтом с насадкой. Для снятия ящика его выдвигают до упора, слегка приподнимают и вынимают.

Схема сборки тумбы КрТВ



Комплектовочная ведомость деталей тумбы КрТВ

№	Наименование	Размеры			Кол., шт
		А, мм	В, мм	Т, мм	
21	Крышка	1670	500	48	1
25	Боковая стенка левая	474	218	22	1
52	Боковая стенка правая	474	218	22	1
27	Нижний щит	474	544	22	2
26	Перегородка левая	474	218	22	1
62	Перегородка правая	474	218	22	1
22	Основание	1632	474	44	1
23	Задняя стенка	544	196	16	2
24	Полка	490	450	16	1
28	Фасадная стенка ящика	586	216	20	2
	Ящики, в т.ч.:				
	-передняя стенка	503	160	16	2
	-задняя стенка	503	160	16	2
	-боковая стенка	440	170	16	4
	-дно	503	407	16	2

Комплектовочная ведомость фурнитуры тумбы КрТВ

№	Наименование	Ед.изм.	Кол.
1	Эксцентрик Rastex 15/22	шт	16
2	Дюбель DU644 под муфту	шт	24
3	Заглушка-самоклейка d=18-20мм	шт	28
4	Конфирмат-ключ 4Z	шт	1
5	Конфирмат-винт 7x50	шт	36
6	Заглушка-самоклейка d=12-14мм	шт	40
7	Шкант мебельный 8x30	шт	16
8	Направляющая Futura Push 450мм	компл.	2
9	Шуруп крепежный 6,3x10,5	шт	16
10	Винт 6x25	шт	4
11	Подпятник - гвоздь	шт	8
12	Эксцентрик Rastex 15/16	шт	8
13	Винт 6x30 (с потайной головкой)	шт	8
14	Полкодержатель Г-образный с присоской	шт	4

Рекомендации по правилам эксплуатации и уходу за мебелью

1. Мебель рекомендуется эксплуатировать в проветриваемом помещении с температурой воздуха не ниже +10⁰С и относительной влажностью воздуха 50-80%.
2. Мебель не следует устанавливать на неровном полу, близко к сырým и холодным стенам или источникам тепла.
3. В мебели, имеющей крепление болтами, винтами, шурупами, при ослаблении соединений необходимо периодически подвëртывать гайки, винты, шурупы.
4. Мебель, перевозимую в условиях минусовой температуры, при установке в помещении следует протереть сухой, мягкой тканью как снаружи, так и внутри, во избежание образования белых пятен на поверхности лаковой пленки в результате образования конденсата.
5. Мебель должна быть защищена от прямого попадания солнечных лучей во избежание ухудшения внешнего вида.
6. На поверхности мебели не следует ставить горячие предметы.
7. Удаление пыли с поверхности мебели следует производить сухой мягкой тканью или специально предназначенными для этого салфетками.
8. Удаление пятен с поверхности мебели следует производить тампоном из мягкой ткани, смоченной в специальных составах для чистки и освежения мебели в соответствии с рекомендациями по их использованию.
9. Для удаления загрязнения с зеркал и стекол рекомендуется применять предназначенные для этой цели жидкости.
10. Не применяйте для чистки фурнитуры чистящие средства, а только протирайте ее мягкой тканью.

Гарантии изготовителя

Предприятие – изготовитель гарантирует покупателю сохранность всех качественных показателей, обусловленных ТР ТС 025/2012, при соблюдении правил сборки, установки и эксплуатации мебели. Предприятие-изготовитель оставляет за собой право изменения конструкции изделия.

За механические повреждения, возникшие во время транспортировки, сборке или хранении, предприятие – изготовитель ответственности не несет.

Претензии по качеству мебели должны направляться в магазин, где приобретена мебель, с приложением товарного чека. Претензии принимаются в течение гарантийного срока – 24 месяца со дня приобретения мебели.

Срок службы мебели – 10 лет.

По дефектам, возникшим из-за несоблюдения покупателем правил эксплуатации и ухода за мебелью, претензии не принимаются.

ООО «ИНТЕРА»
156008, г. Кострома,
ул. Поселковая, д.33, лит. А1, пом.1