

### Инструкция по эксплуатации.

Качество и комплектность изделия рекомендуется проверять в магазине при покупке в распакованном виде. Сборка изделия должна производиться в порядке, изложенном в настоящей инструкции. В процессе эксплуатации изделий необходимо периодически затягивать ослабленные винтовые соединения. В случае необходимости перемещения изделия по квартире перед его перестановкой, необходимо полностью освободить его от груза (матраца). Во избежание поломки имеющихся опор передвигание производить приподнимая изделие над уровнем пола. Удаление пыли с изделий следует производить слегка влажной мягкой салфеткой. Во избежание коробления деталей и изменения цвета изделия следует избегать установки мебели на прямых солнечных лучах.

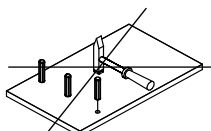
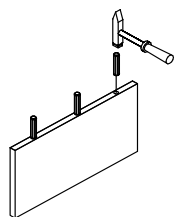
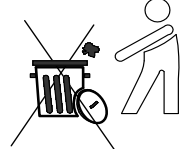
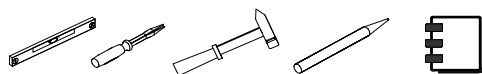
При эксплуатации изделий набора **ЗАПРЕЩАЕТСЯ**:

- устанавливать мебель вблизи отопительных приборов и вплотную к сырým стенам и в помещениях с относительной влажностью более 70%;
- температура нагрева элементов мебели не должна превышать +40 °С.
- в процессе сборки и эксплуатации изделий набора становиться ногами на горизонтальные щиты и витрины;
- применять химические чистящие средства для уборки мебели;

### Гарантии изготовителя

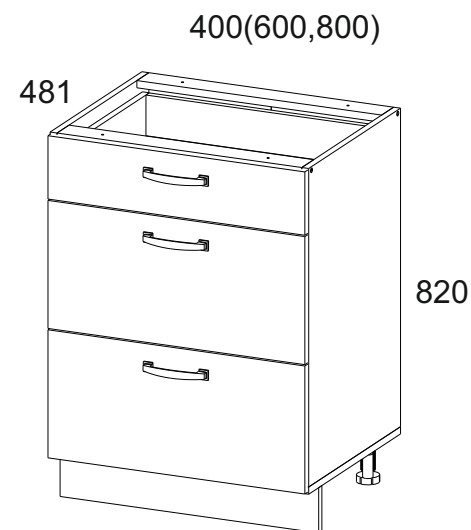
1. Гарантийный срок эксплуатации изделия - 24 месяца со дня продажи магазином. В период гарантийного срока изготовитель гарантирует ремонт изделий или их замену, если потребителем не нарушены правила эксплуатации.
2. Претензии предъявляются потребителем непосредственно в торгующую организацию, в которой была приобретена мебель, предъявив настоящую "Инструкцию по сборке" и копию товарного чека.
3. Изделия **Кухонный шкаф-стол 3S/40, 3S/60, 3S/80**, входящие в состав набора модульной мебели для кухни **«ALEZIA»**, соответствуют требованиям ГОСТ 16371-93, ТР ТС 025/2012.
4. Срок службы мебели - 10 лет.
5. Предприятие-изготовитель оставляет за собой право вносить изменения в конструкцию изделия, не ухудшая его конструктивные и эксплуатационные характеристики.
6. Для сборки изделий рекомендуется привлекать квалифицированных специалистов.

**Важно!** Сохраните, пожалуйста, инструкцию в случае повторной сборки мебели или рекламации. В случае составления рекламации пользуйтесь, пожалуйста, обозначением из инструкции сборки.



## Инструкция по сборке Набор модульной мебели для кухни «ALEZIA»

Кухонный шкаф-стол 3S/40	АН-026.11.00.00
Кухонный шкаф-стол 3S/60	АН-026.13.00.00
Кухонный шкаф-стол 3S/80	АН-026.14.00.00



Дата изготовления

Штамп ОТК

ИООО «АНРЭКС»

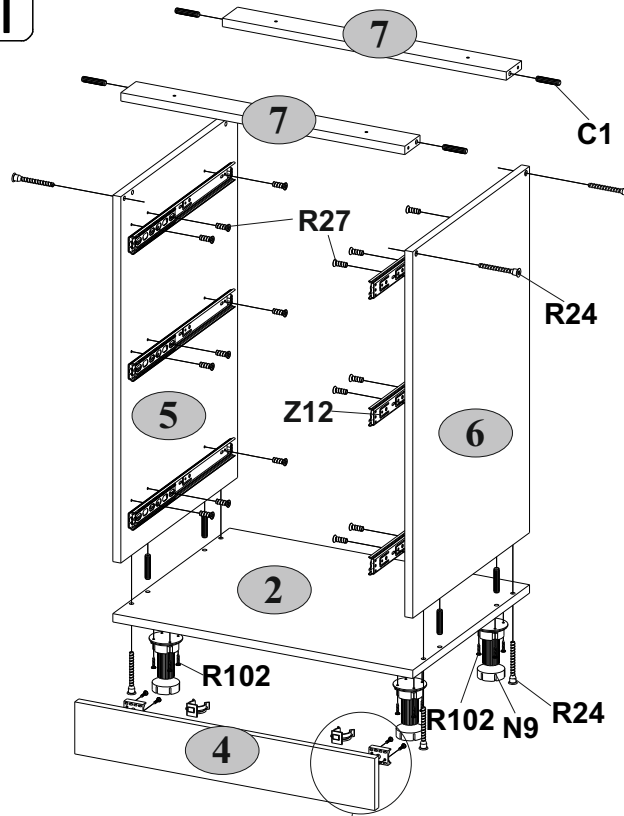
Республика Беларусь, 224025  
г.Брест, ул. Катин Бор, 119  
тел/факс (+375162) 29-74-68



№ ТС ВУ/112 11.01. ТР025 018 01836  
от 22.12.2015  
до 20.12.2020

№ п/п	Наимен.	Длина мм.	Ширина мм.	Толщи-на мм.	Кол-во шт.	№ пачки
2	3S/40	400			1	
	3S/60	600	460	16	1	1/2
	3S/80	800			1	
4	3S/40	400			1	
	3S/60	600	100	16	1	1/2
	3S/80	800			1	
5	3S/40				1	
	3S/60	704	460	16	1	1/2
	3S/80				1	
6	3S/40				1	
	3S/60	704	460	16	1	1/2
	3S/80				1	
7	3S/40	368			2	
	3S/60	568	60	16	2	1/2
	3S/80	768			2	
24	3S/40				1	
	3S/60	400	90	16	1	1/2
	3S/80				1	
25	3S/40				1	
	3S/60	400	90	16	1	1/2
	3S/80				1	
27	3S/40	311			1	
	3S/60	511	90	16	1	1/2
	3S/80	711			1	
29	3S/40				2	
	3S/60	400	150	16	2	1/2
	3S/80				2	
30	3S/40				2	
	3S/60	400	150	16	2	1/2
	3S/80				2	
32	3S/40	311			2	
	3S/60	511	150	16	2	1/2
	3S/80	711			2	
36	3S/40	396			1	
	3S/60	596	140	18(16*)	1	2/2
	3S/80	796			1	
39	3S/40	396			2	
	3S/60	596	283	18(16*)	2	2/2
	3S/80	796			2	
44	3S/40		396		1	
46	3S/60	713	592	2,5	1	1/2
47	3S/80		792		1	
61	3S/40	341			3	
	3S/60	541	405	2,5	3	1/2
	3S/80	741			3	

I

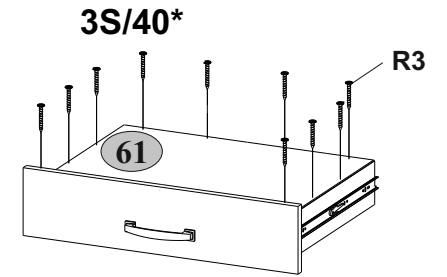
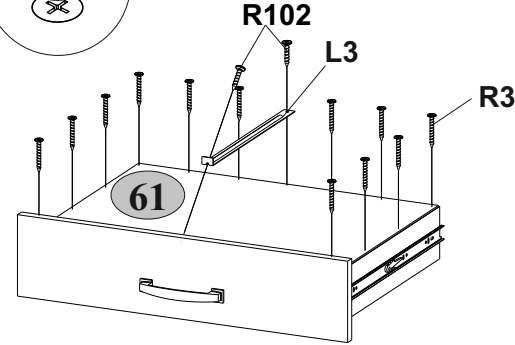
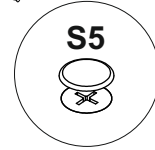
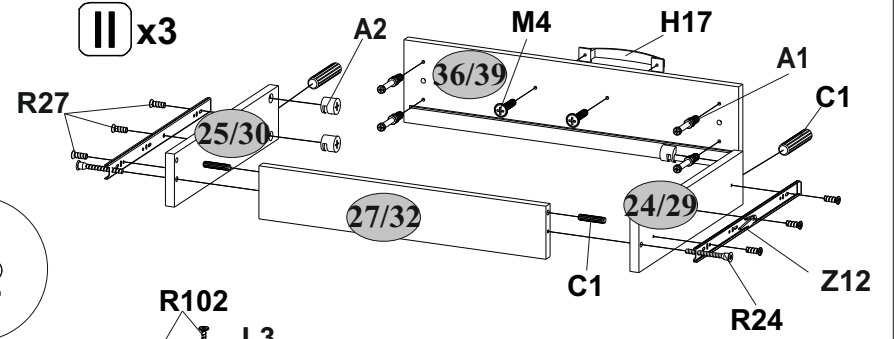


3S/40\*

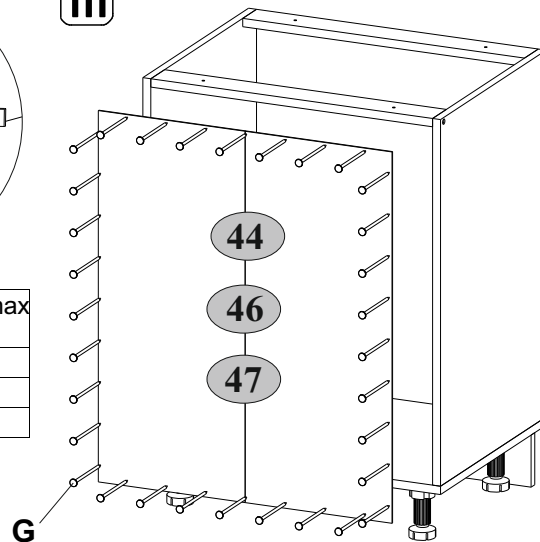
<b>A1</b> 12	<b>A2</b> 12	<b>R24</b> 7x50	<b>G</b> 18
<b>C1</b> 8x35	<b>S5</b> 12	<b>I</b> 1	<b>Q</b> 6
<b>N9</b> 4	<b>N10</b> 2	<b>H17</b> 3	<b>M4</b> M4x22
<b>Z12</b> 400	<b>R3</b> 3x20	<b>L3</b> 400	<b>R102</b> 3,5x16
<b>R27</b> 5,0x13	<b>R10</b> 36		

Наименование	M max КГ	M*max КГ
3S/40	2	5
3S/60	3,5	6
3S/80	5	8

II x3



III



IV

