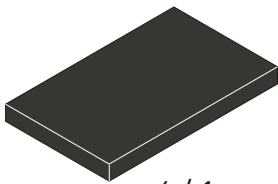
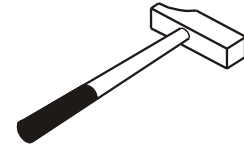
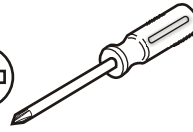
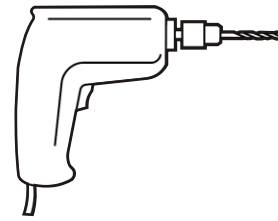
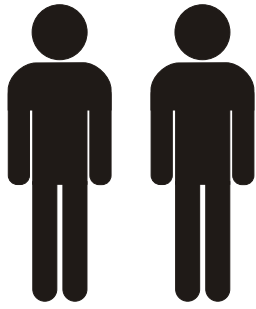
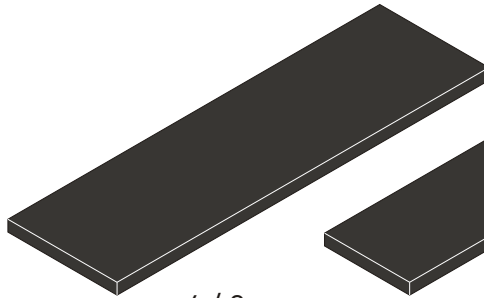


# 20.13.1002.00

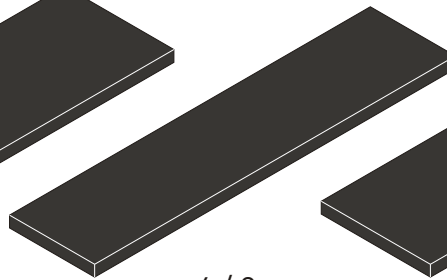




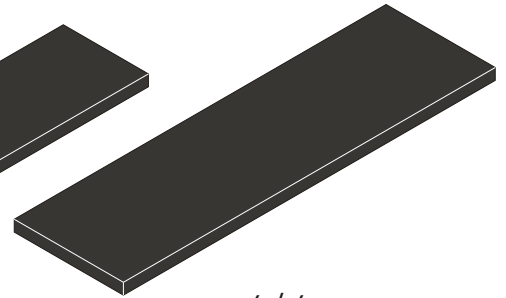
4 / 1



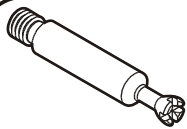
4 / 2



4 / 3



4 / 4



RL

13.07.01.108 x 24



RC

13.07.01.110 x 24



AG

13.07.01.075 x 4



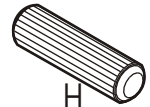
RH

13.03.01.007 x 6



Y

13.02.01.004 x 28



H

13.01.01.111 x 20



YR

13.02.01.015 x 24



J

13.03.01.004 x 6



G25

13.01.01.052 x 24



AH

13.07.01.076 x 22



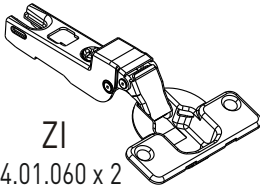
JA

13.03.01.024 x 10



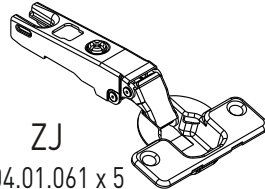
PD

13.03.01.027 x 2



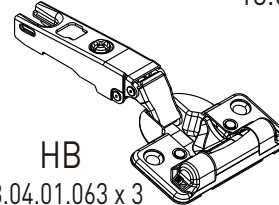
ZI

13.04.01.060 x 2



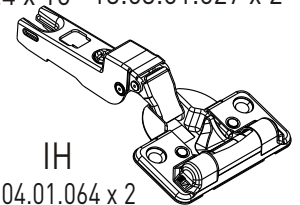
ZJ

13.04.01.061 x 5



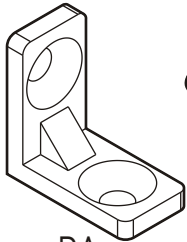
HB

13.04.01.063 x 3



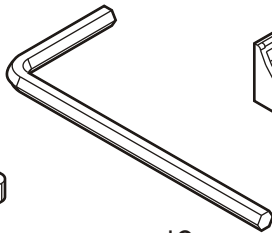
IH

13.04.01.064 x 2



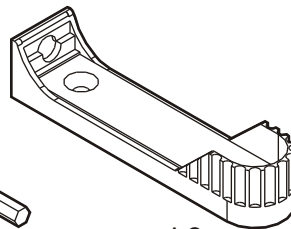
DA

13.07.01.096 x 5



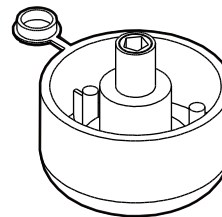
JC

13.07.01.016 x 1



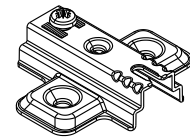
AO

13.07.01.131 x 2



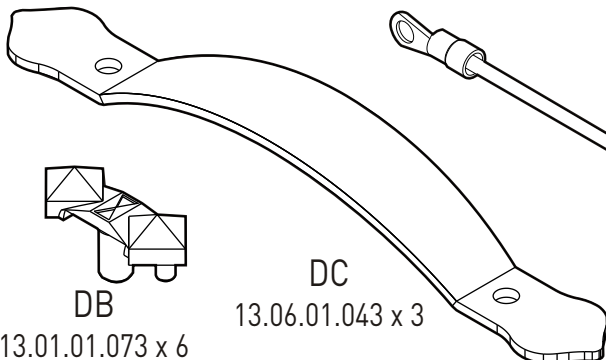
YT

13.01.01.230 x 6



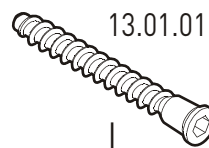
TM

13.04.01.059 x 12



DC

13.06.01.043 x 3



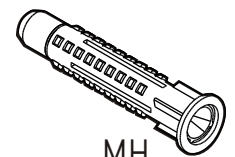
I

13.02.01.019 x 12



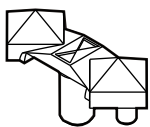
RE

13.03.01.021 x 1



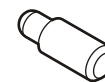
MH

13.01.01.175 x 1



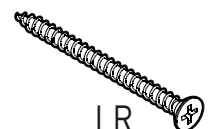
DB

13.01.01.073 x 6



HP

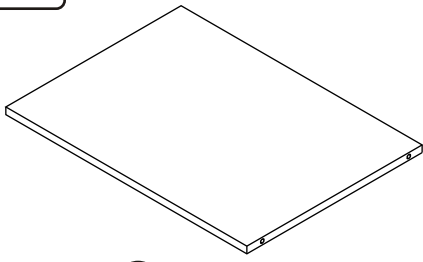
13.01.01.119 x 4



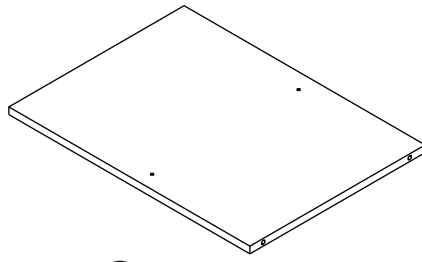
LR

13.02.01.011 x 1

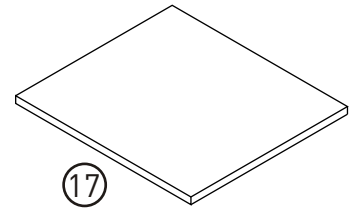
4 / 1



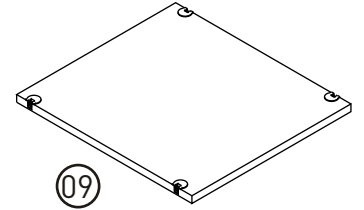
15  
18.13.1002.015 x 1



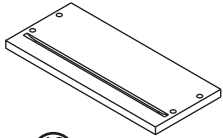
16  
18.13.1002.016 x 1



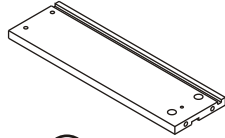
17  
18.13.1002.017 x 1



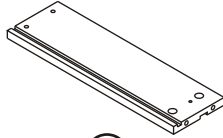
09  
18.13.1002.009 x 5



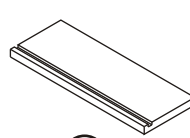
18  
01  
18.13.1002.030 x 3



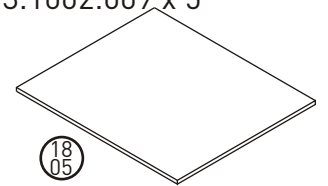
18  
02  
18.13.1002.031 x 3



18  
03  
18.13.1002.032 x 3

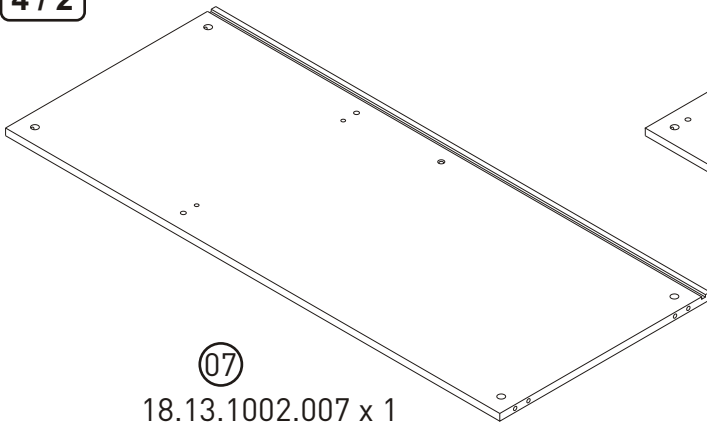


18  
04  
18.13.1002.033 x 3

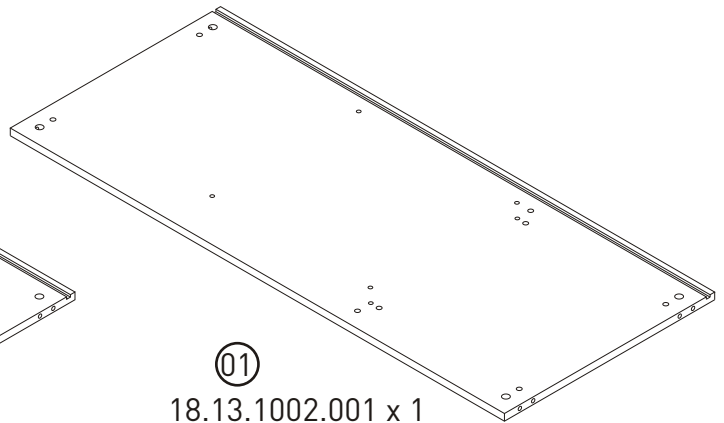


18  
05  
18.13.1002.034 x 3

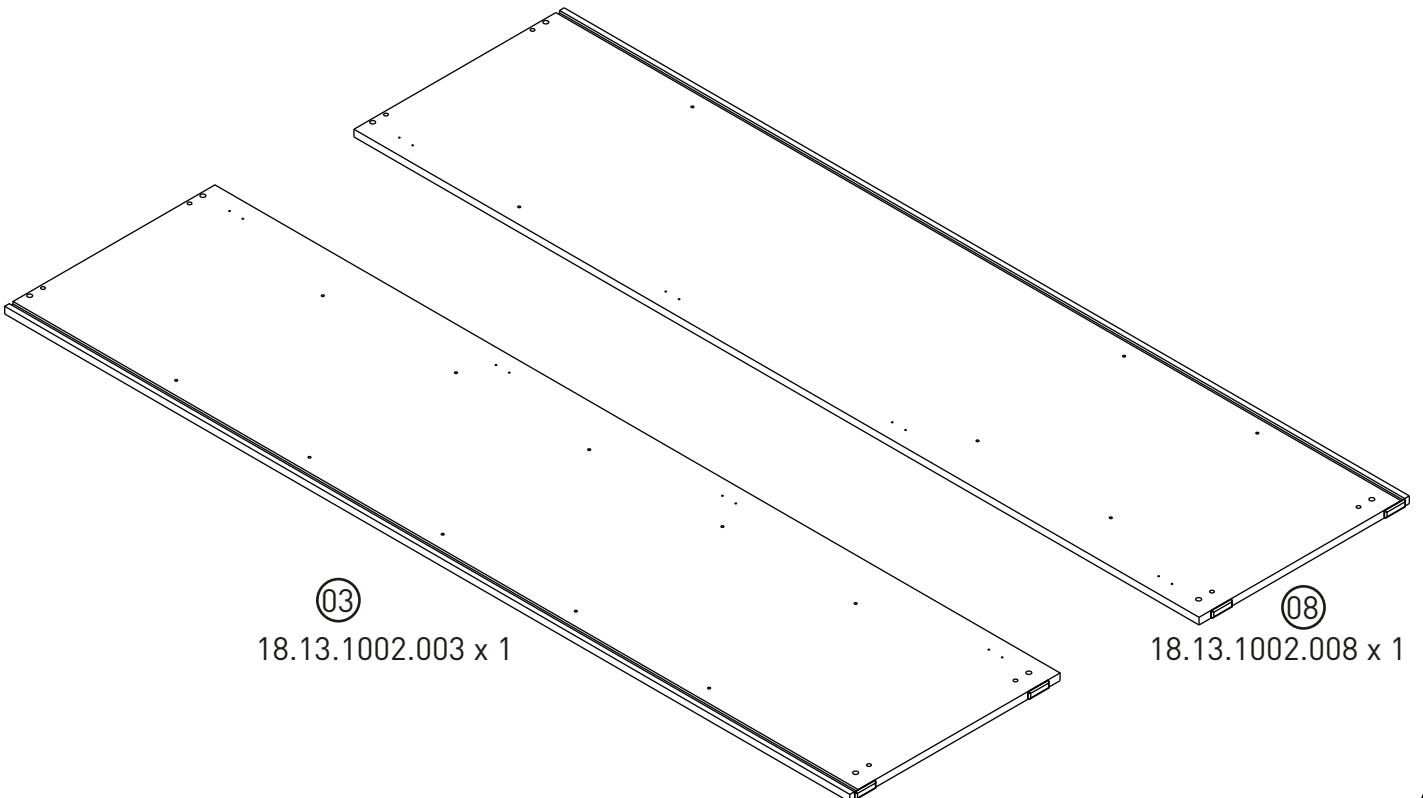
4 / 2



07  
18.13.1002.007 x 1



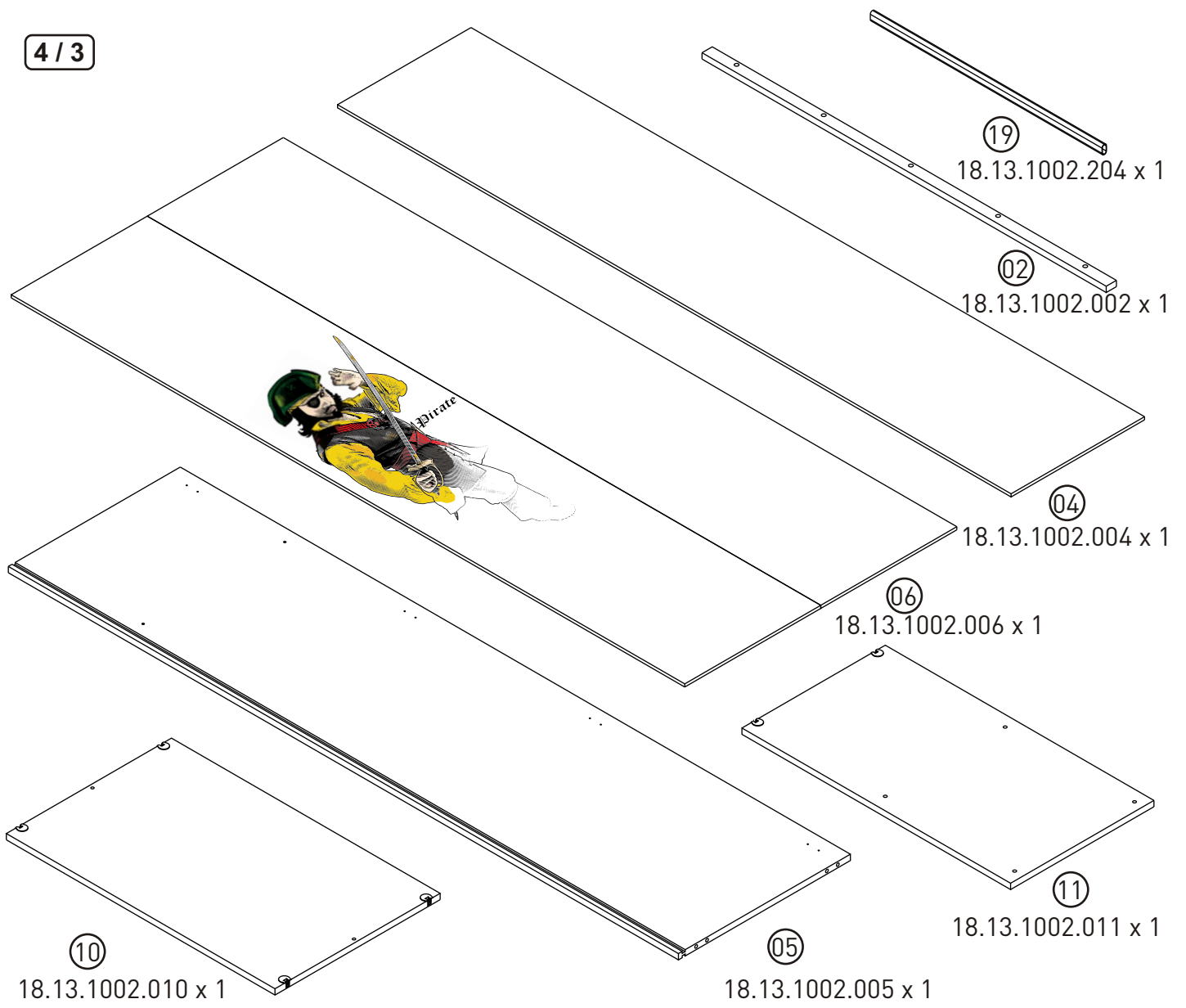
01  
18.13.1002.001 x 1



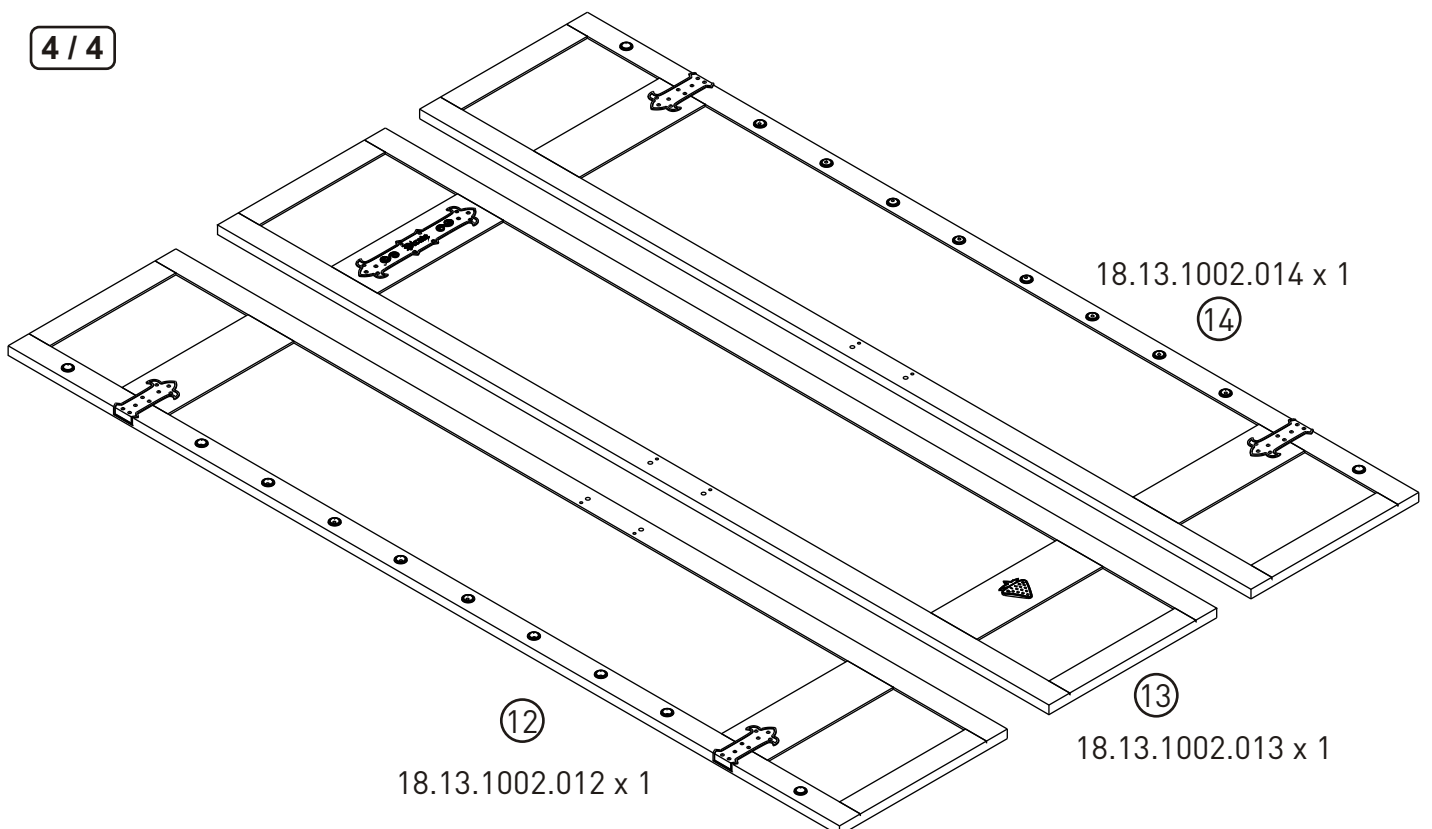
03  
18.13.1002.003 x 1

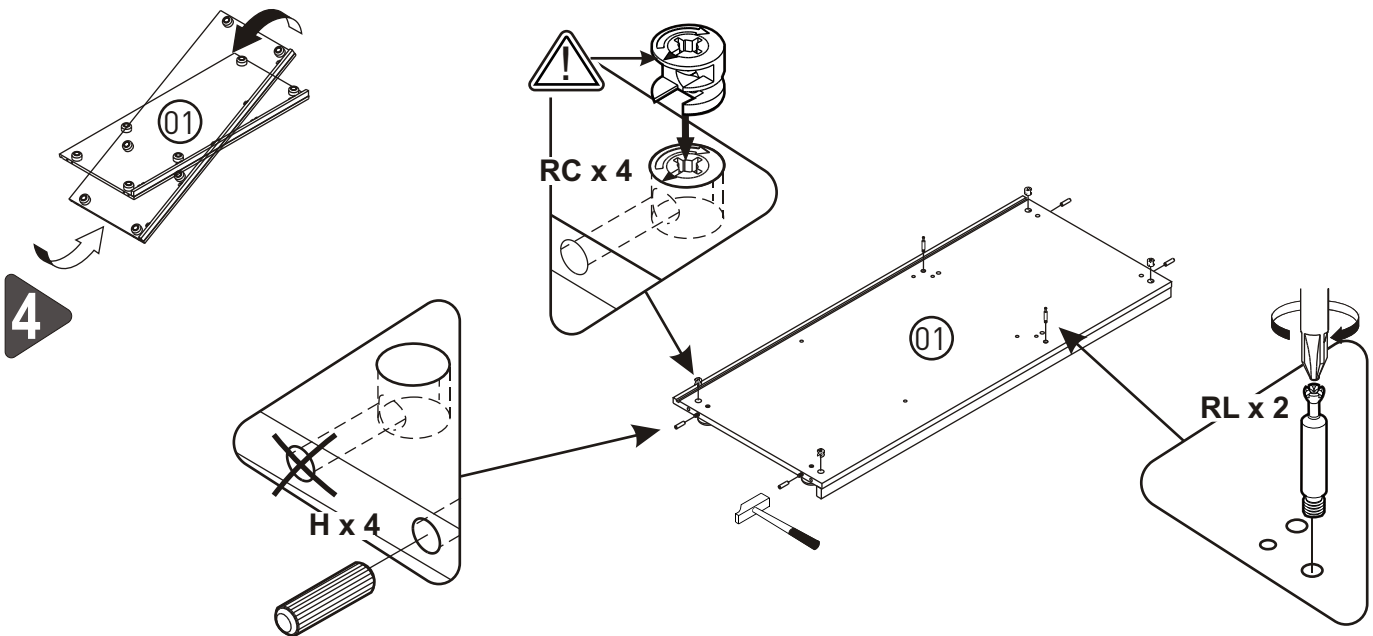
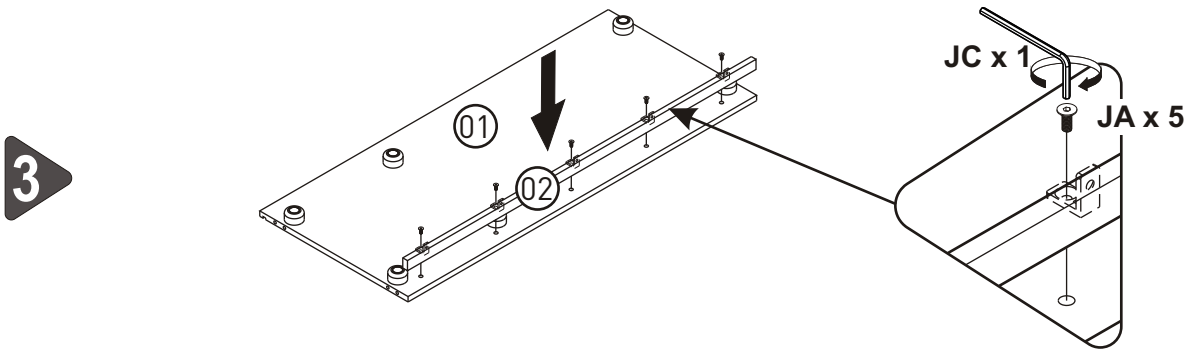
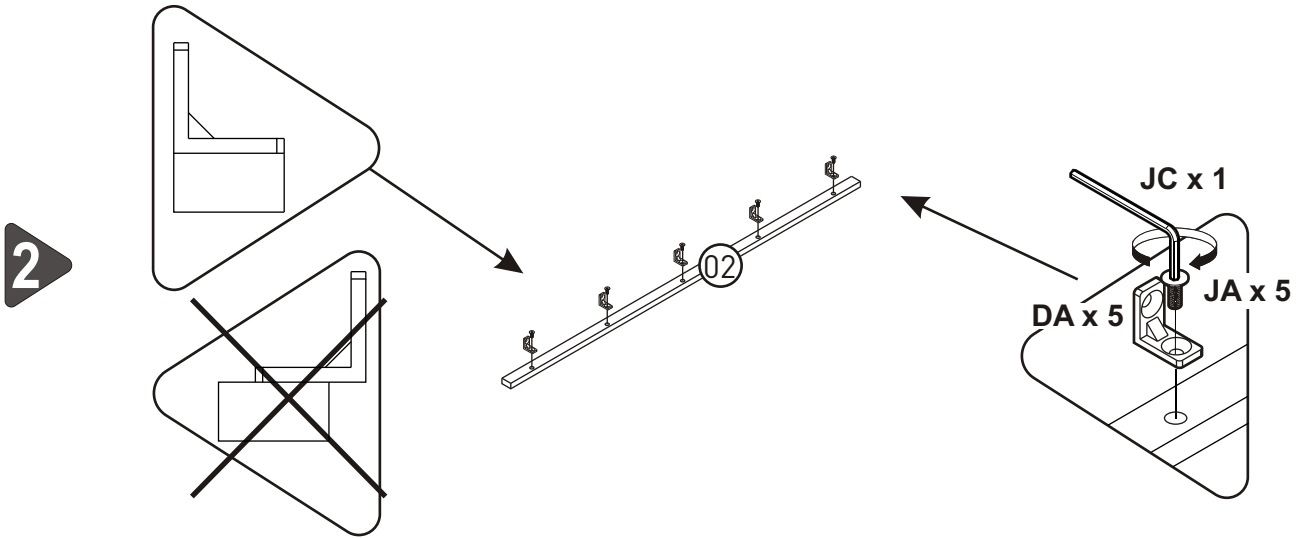
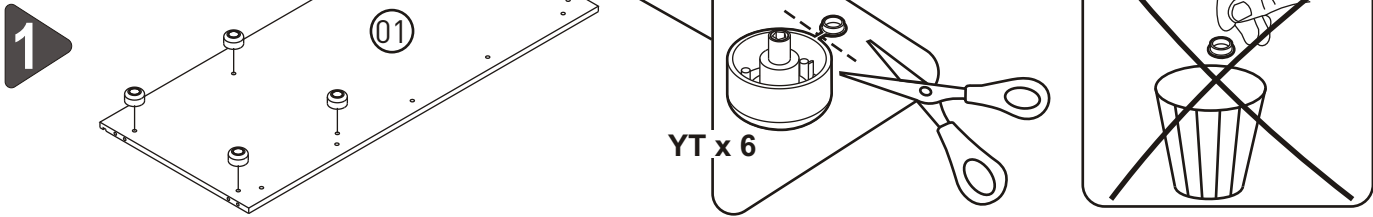
08  
18.13.1002.008 x 1

4 / 3

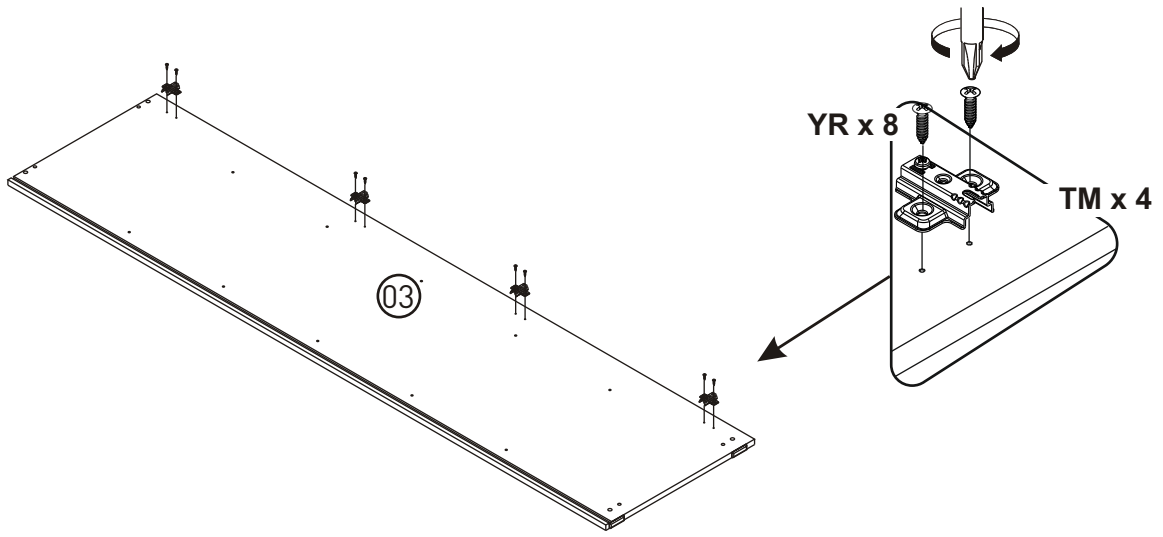


4 / 4

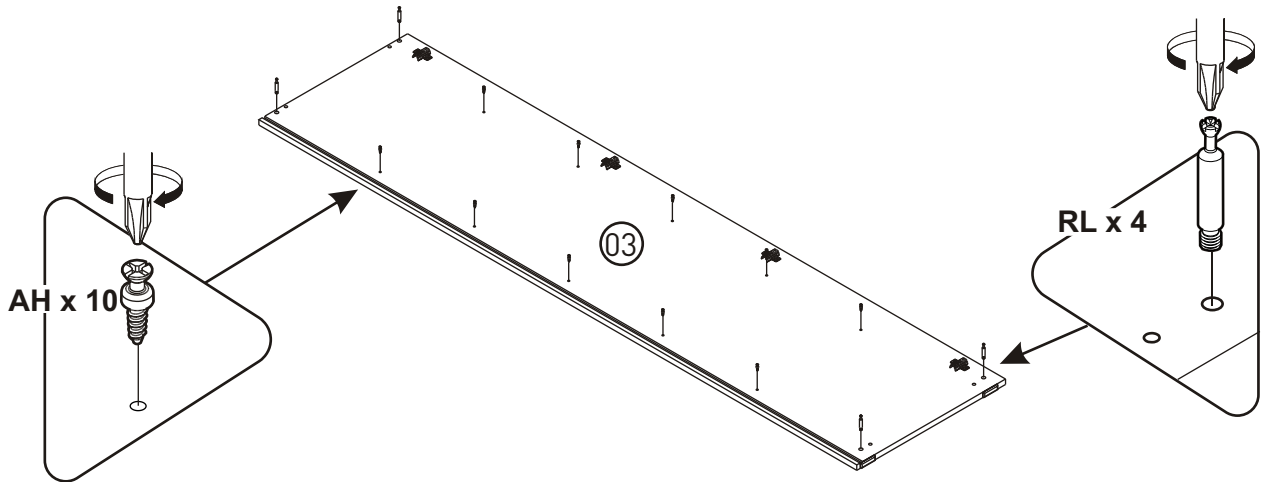




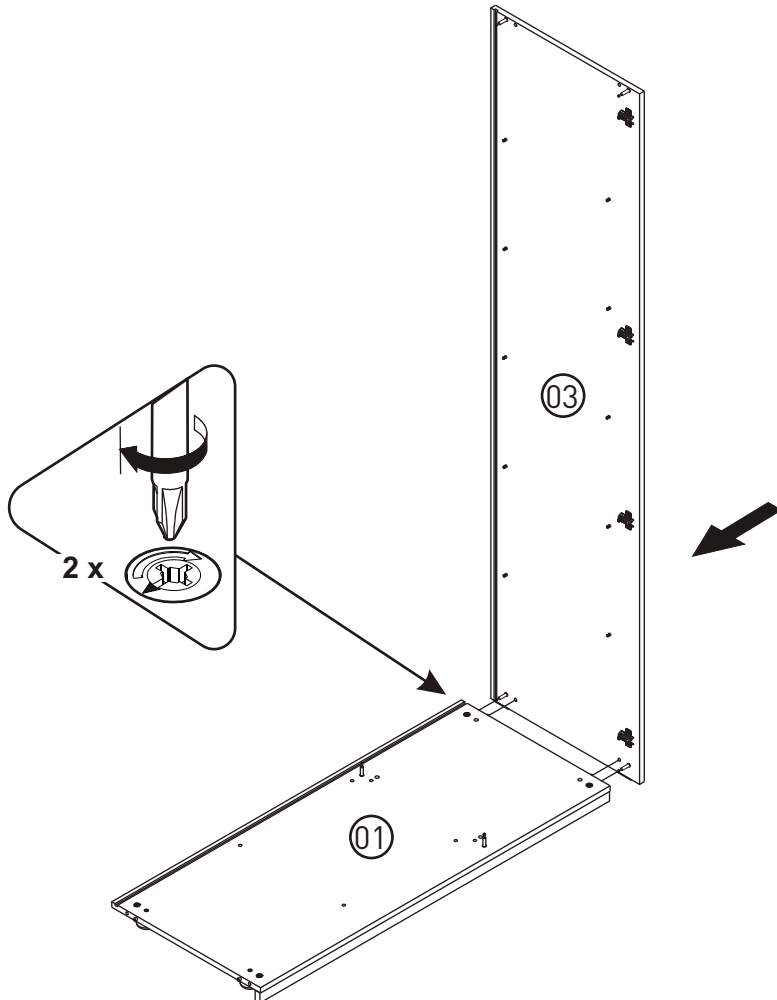
5



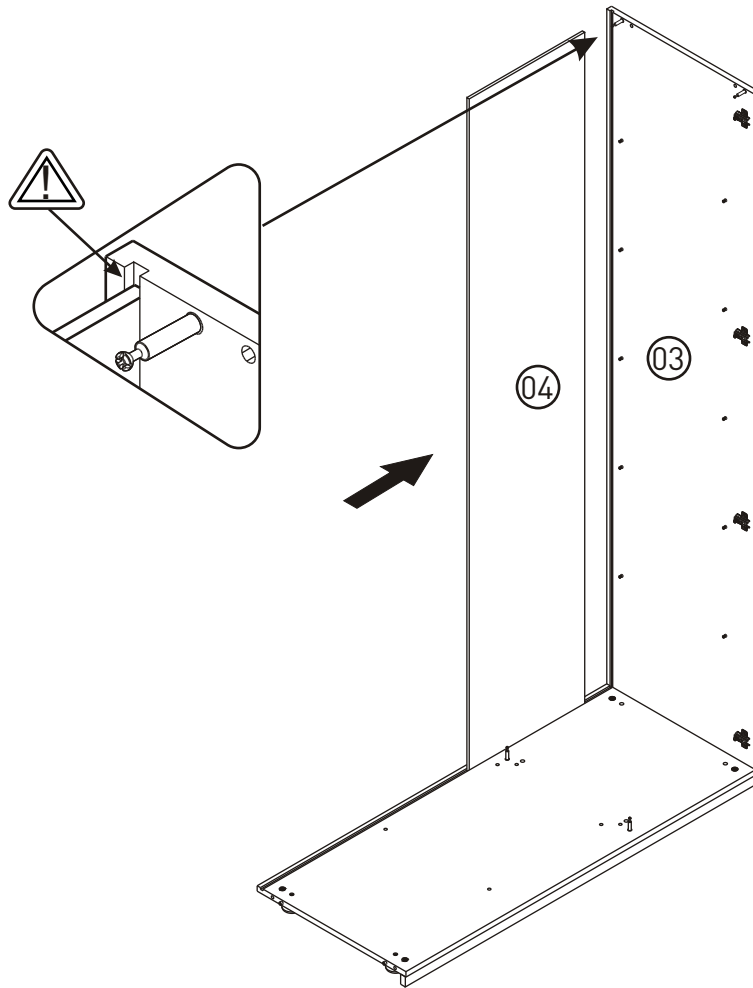
6



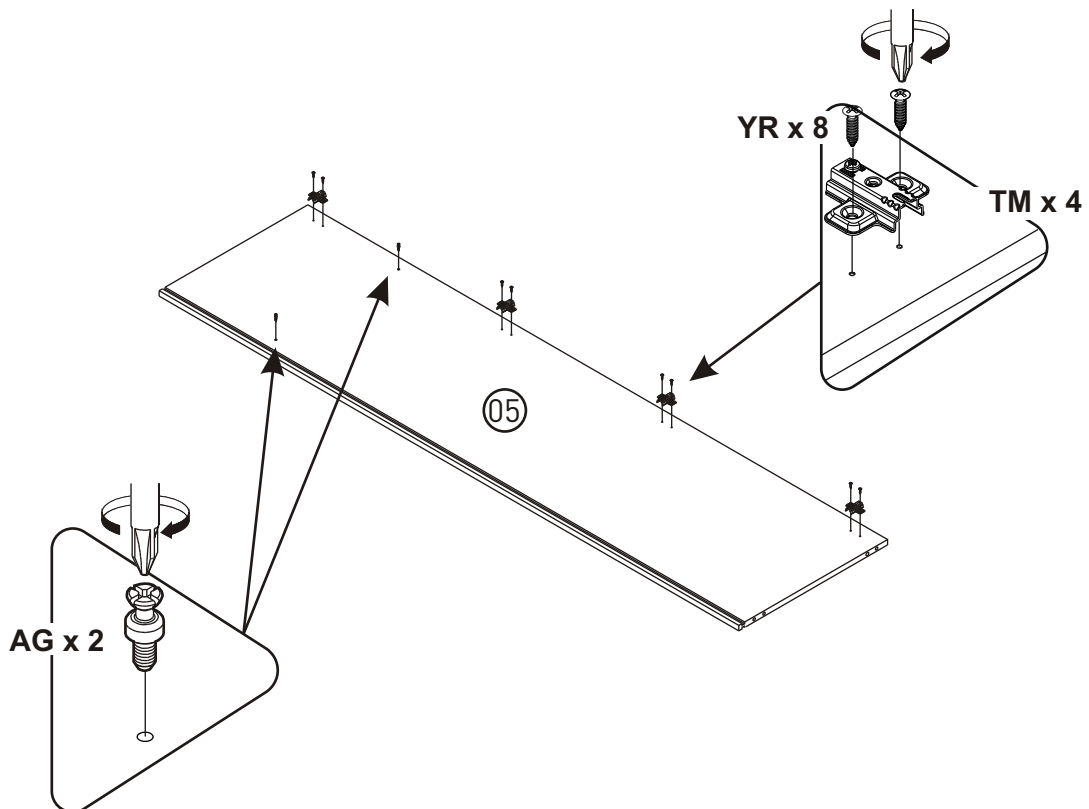
7



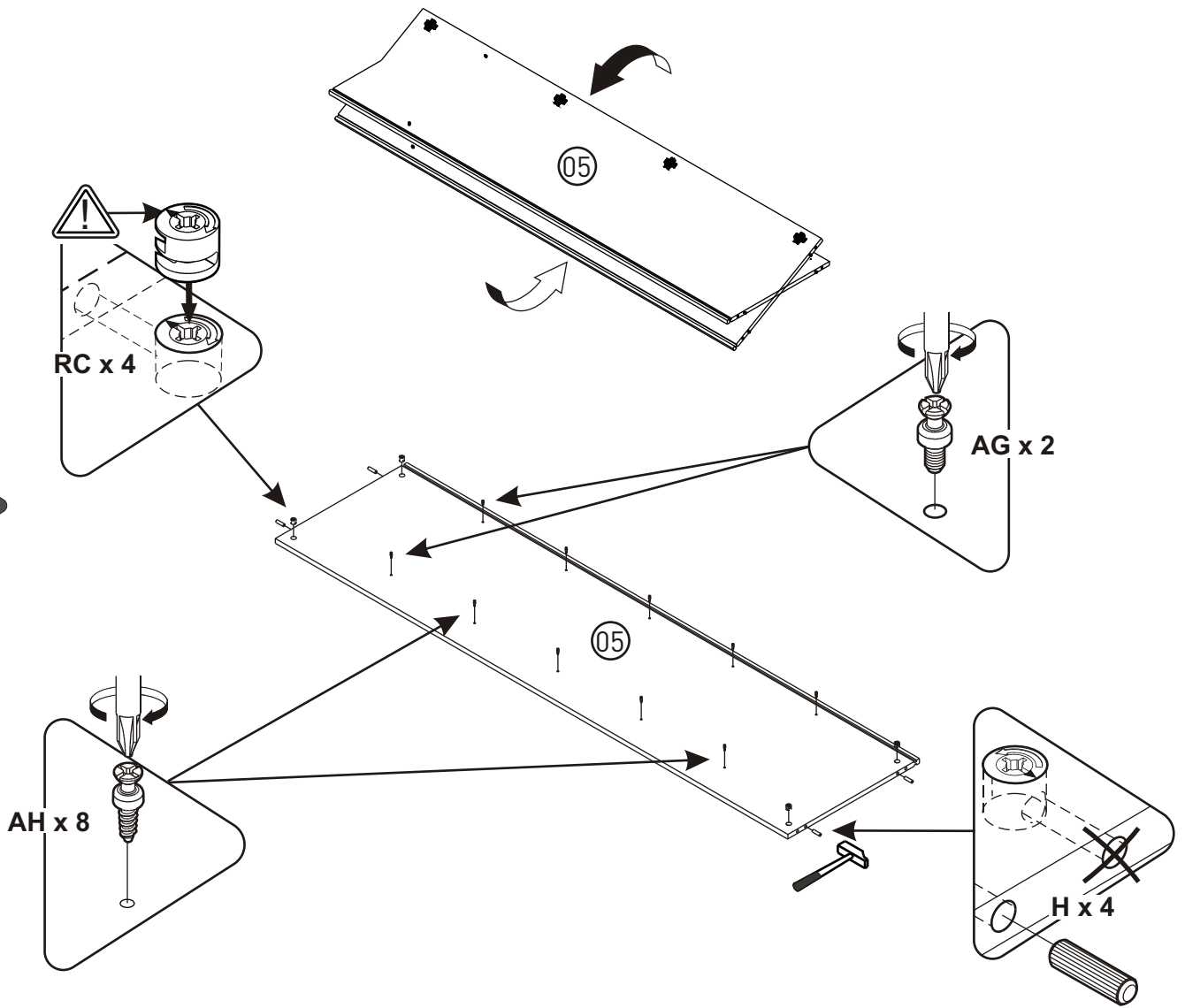
8



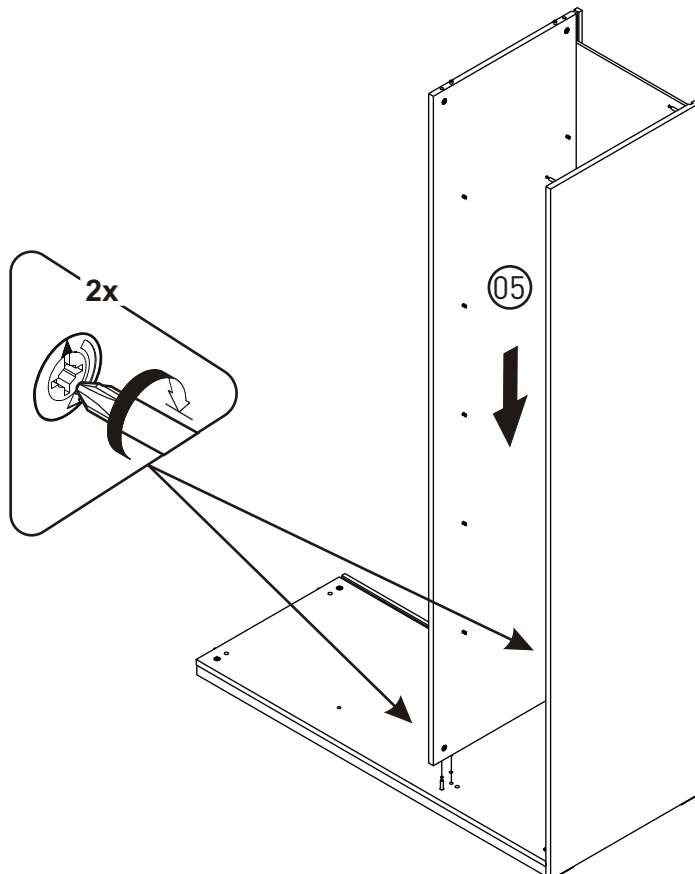
9



10

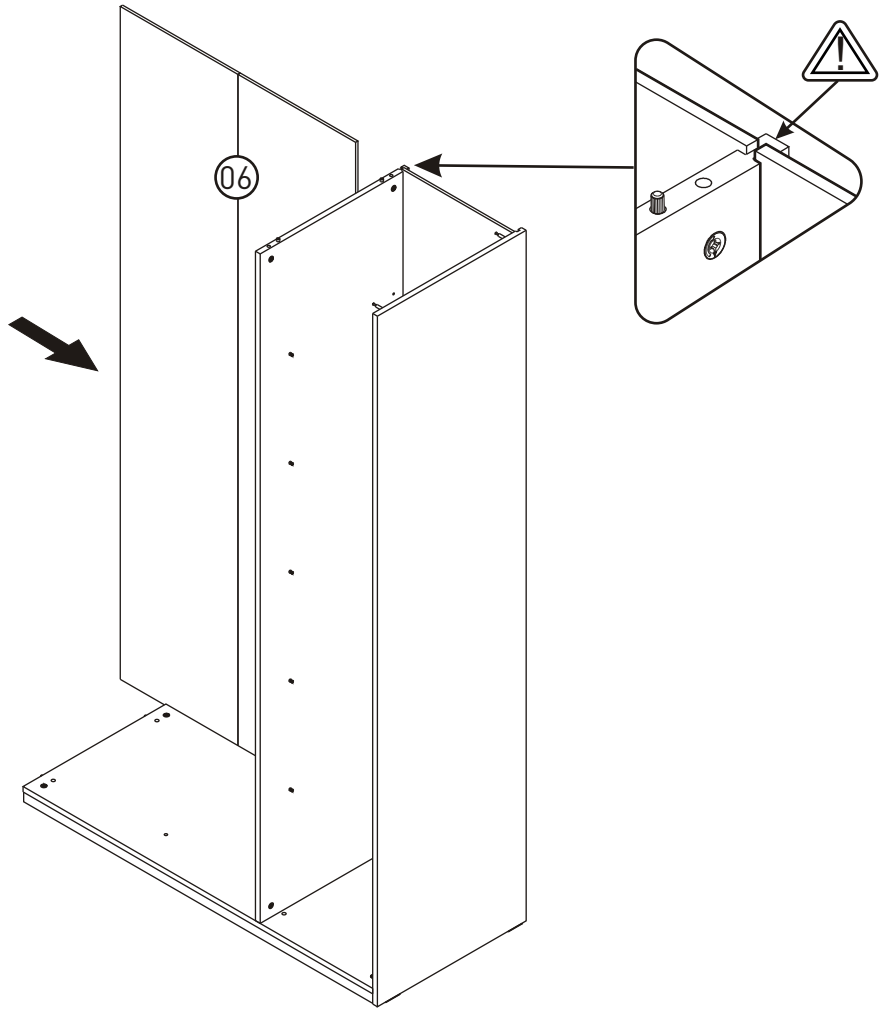


11

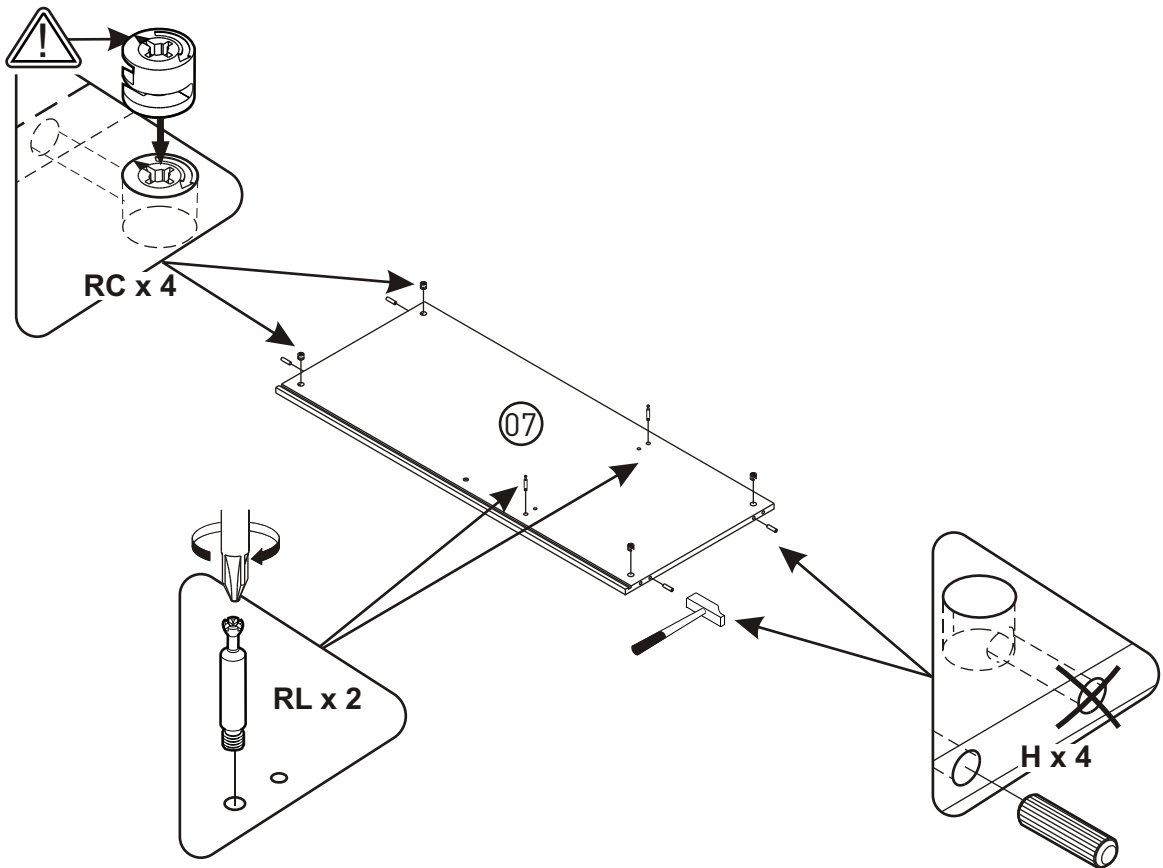




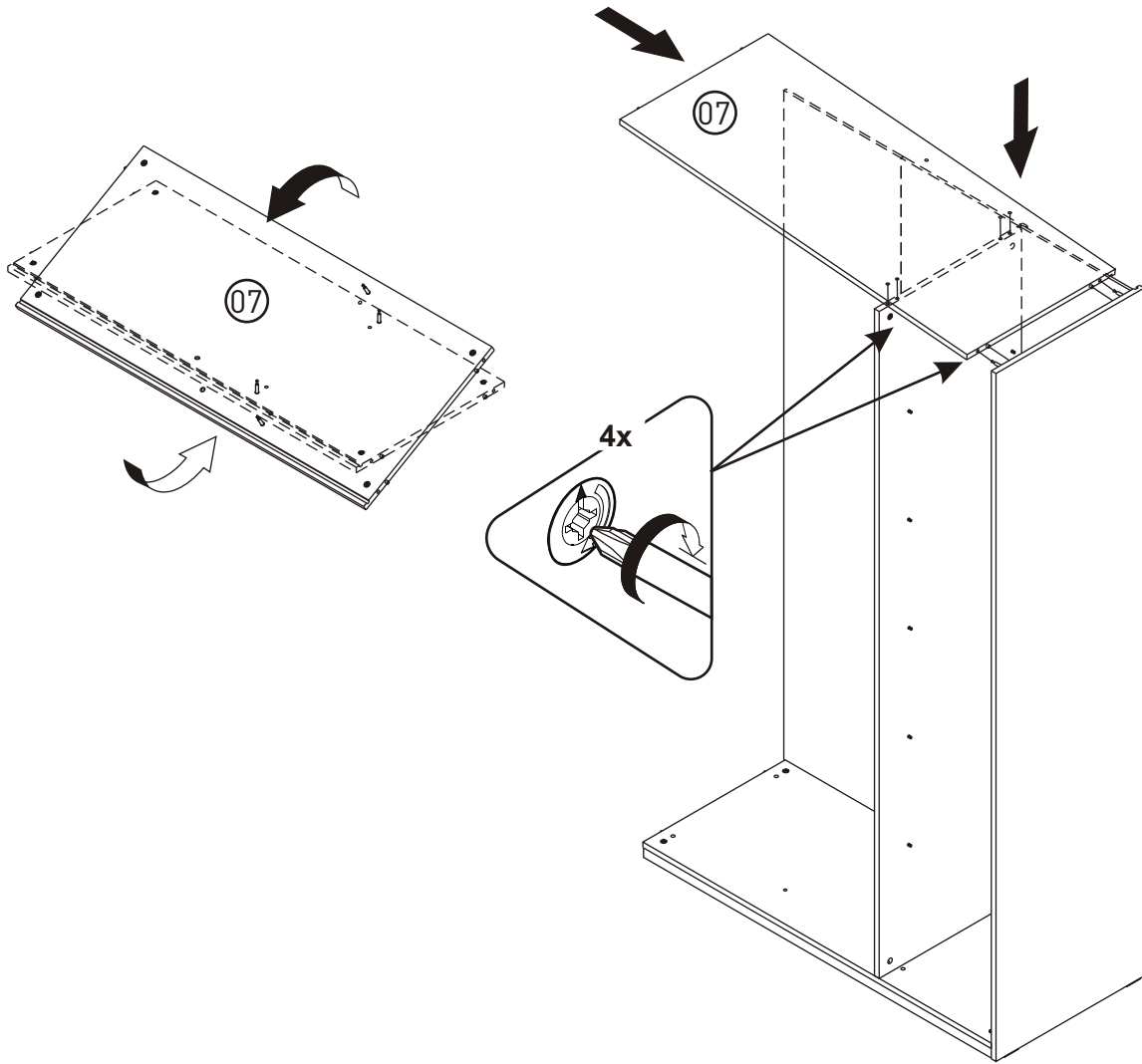
12



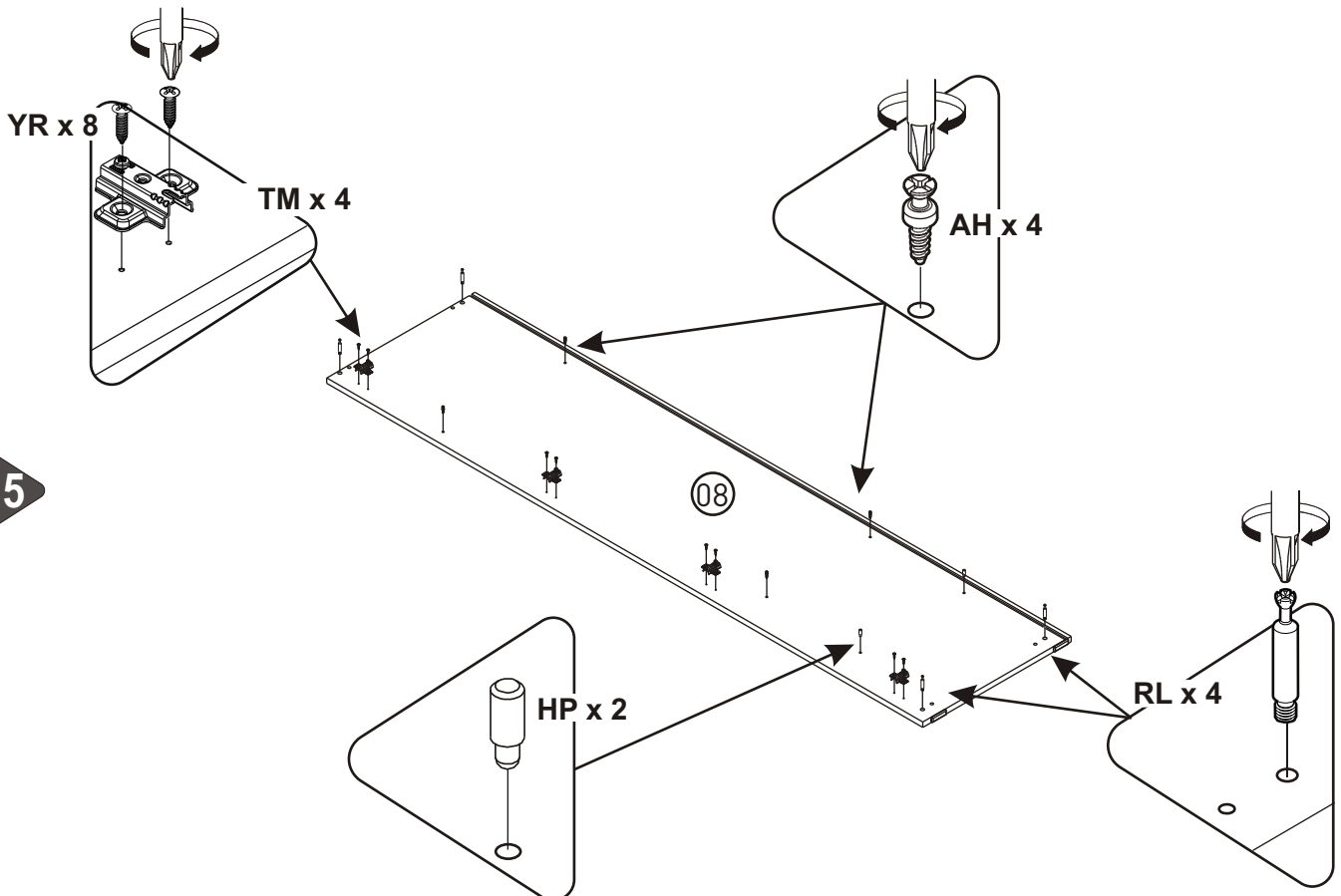
13



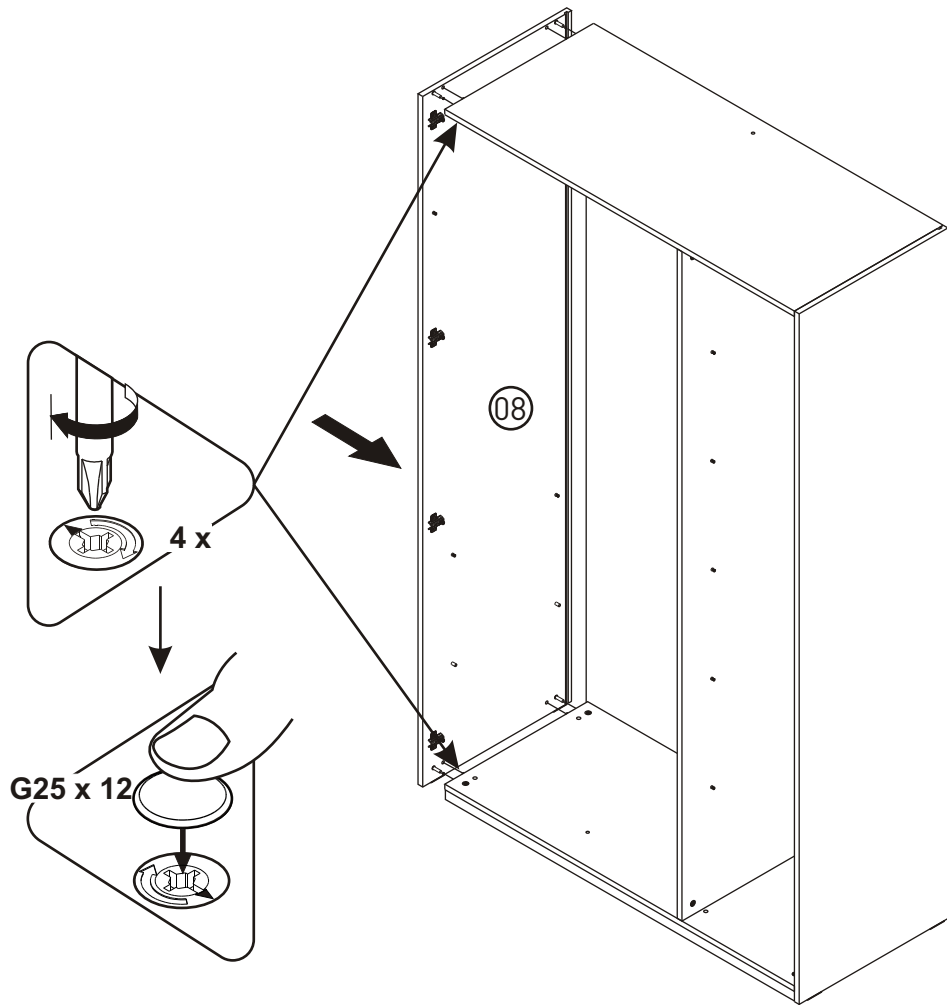
14



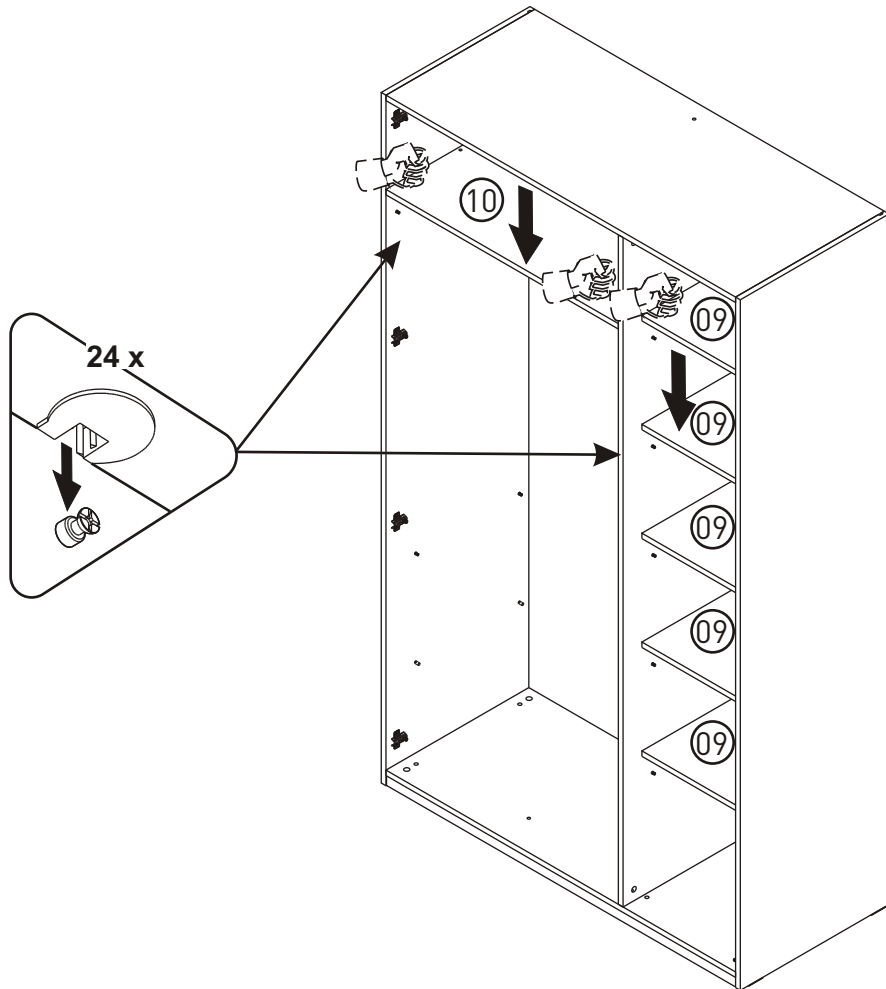
15



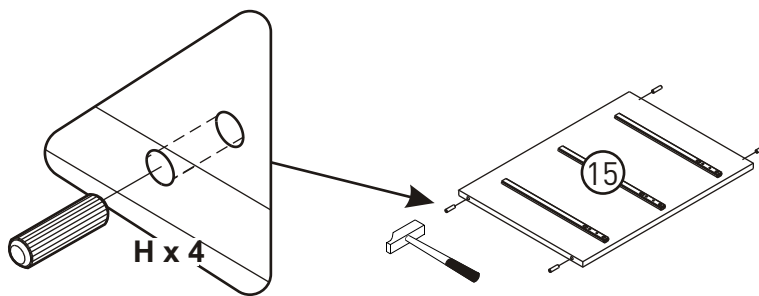
16



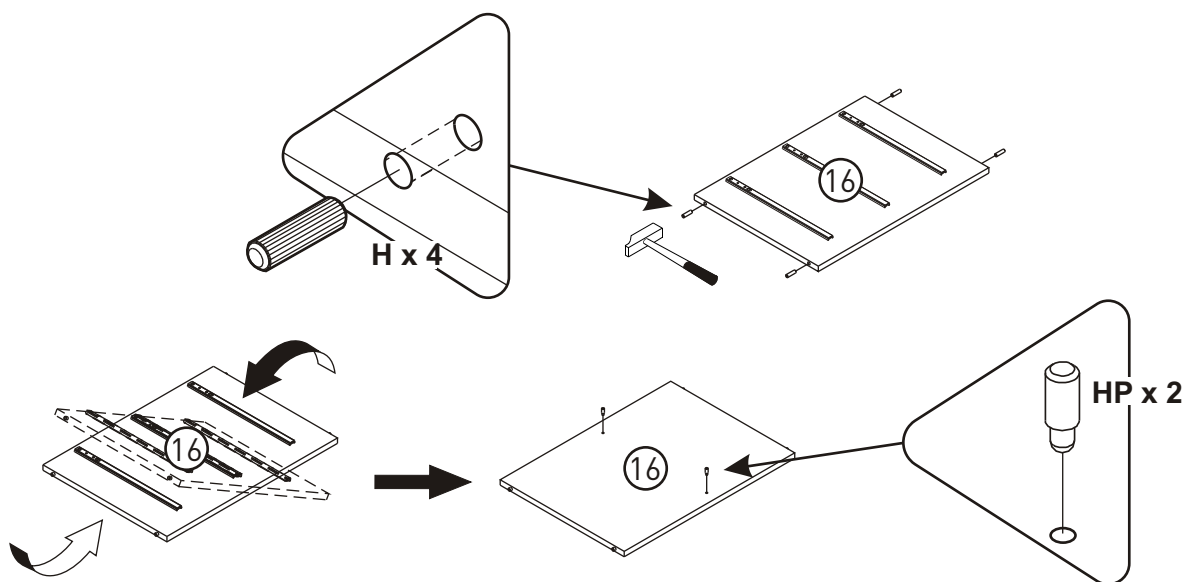
17



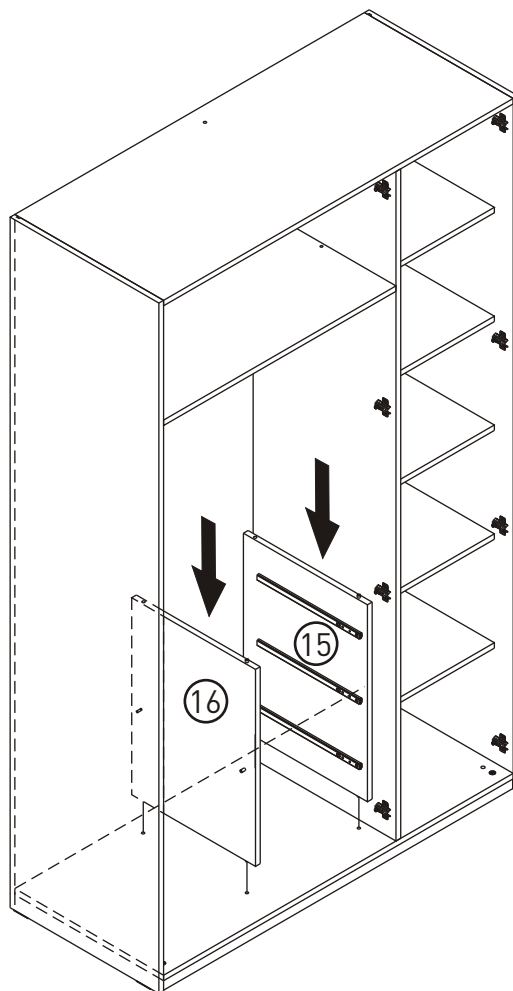
18



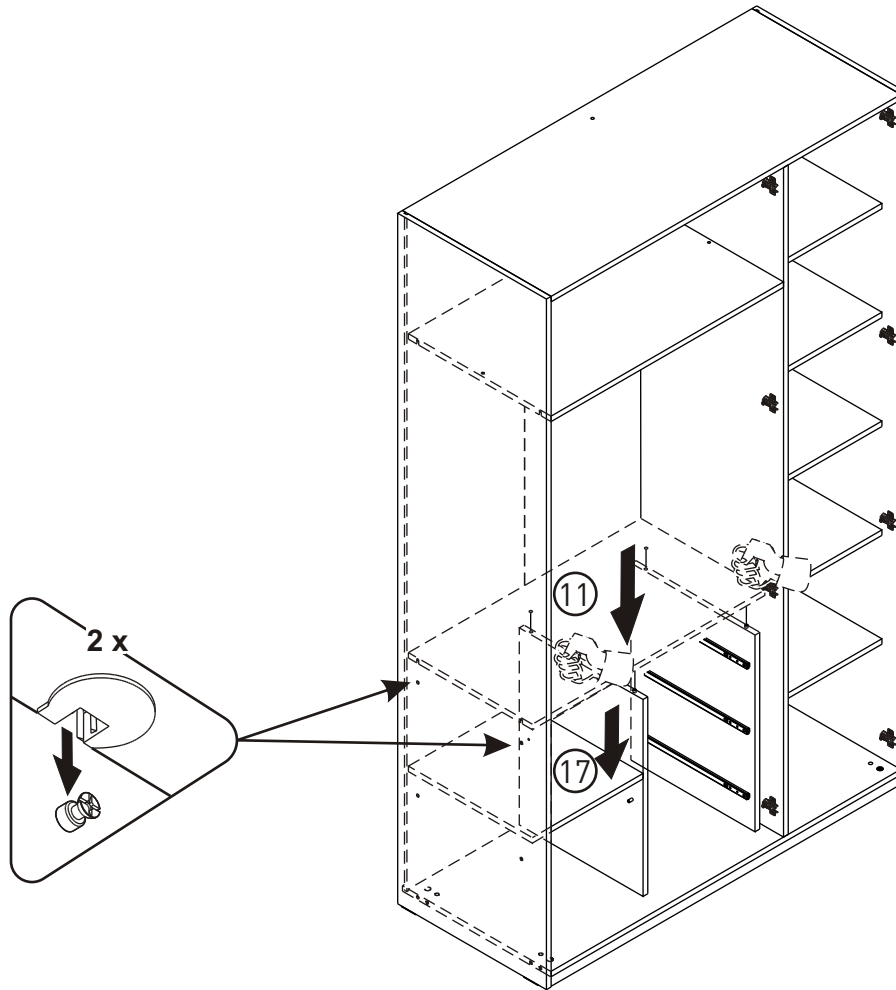
19



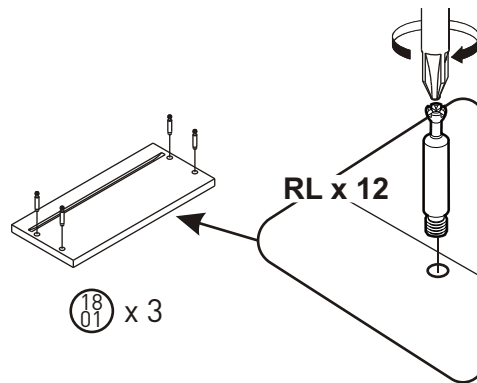
20



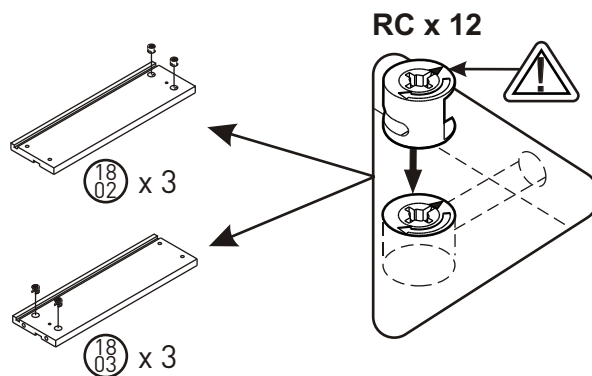
21



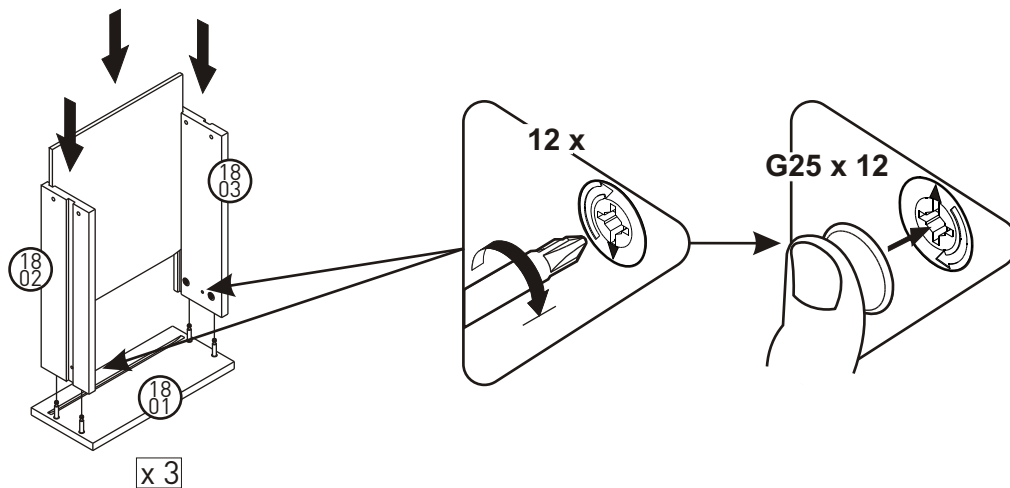
22



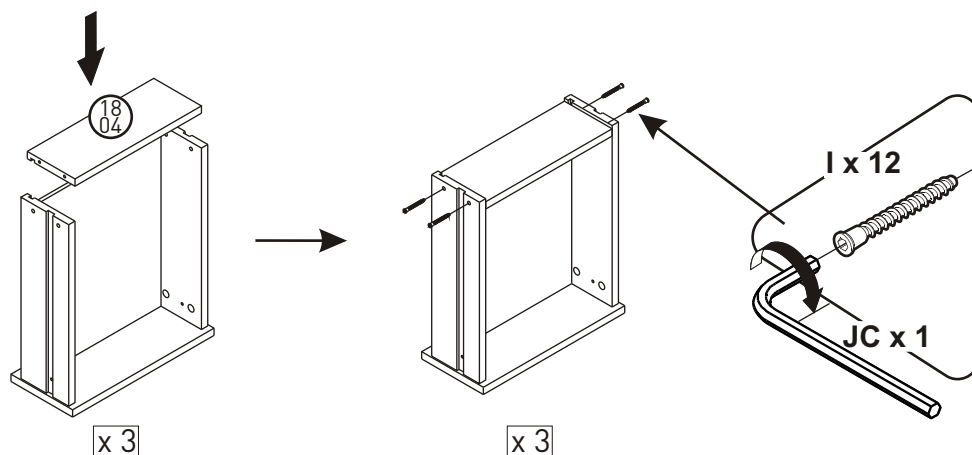
23



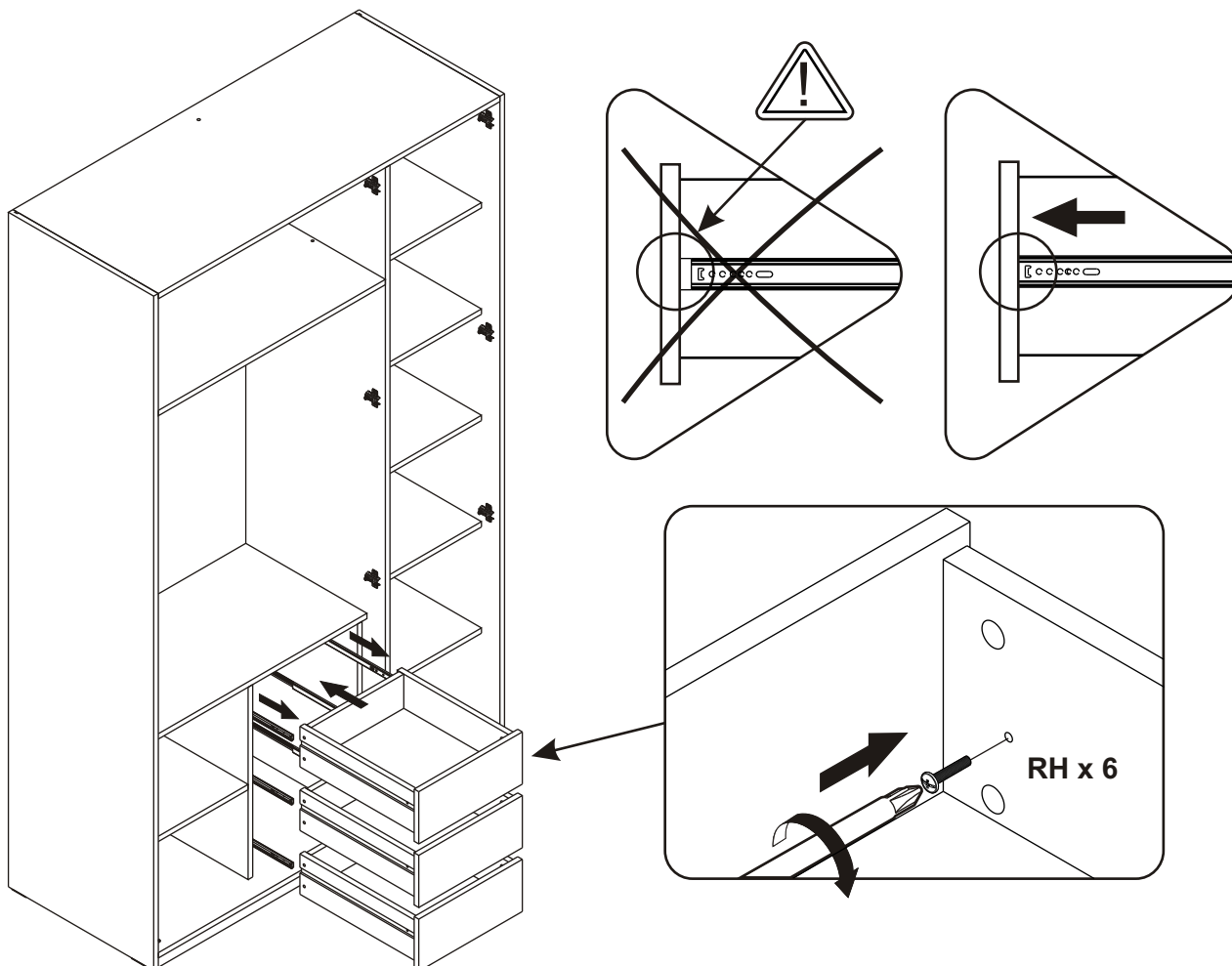
24



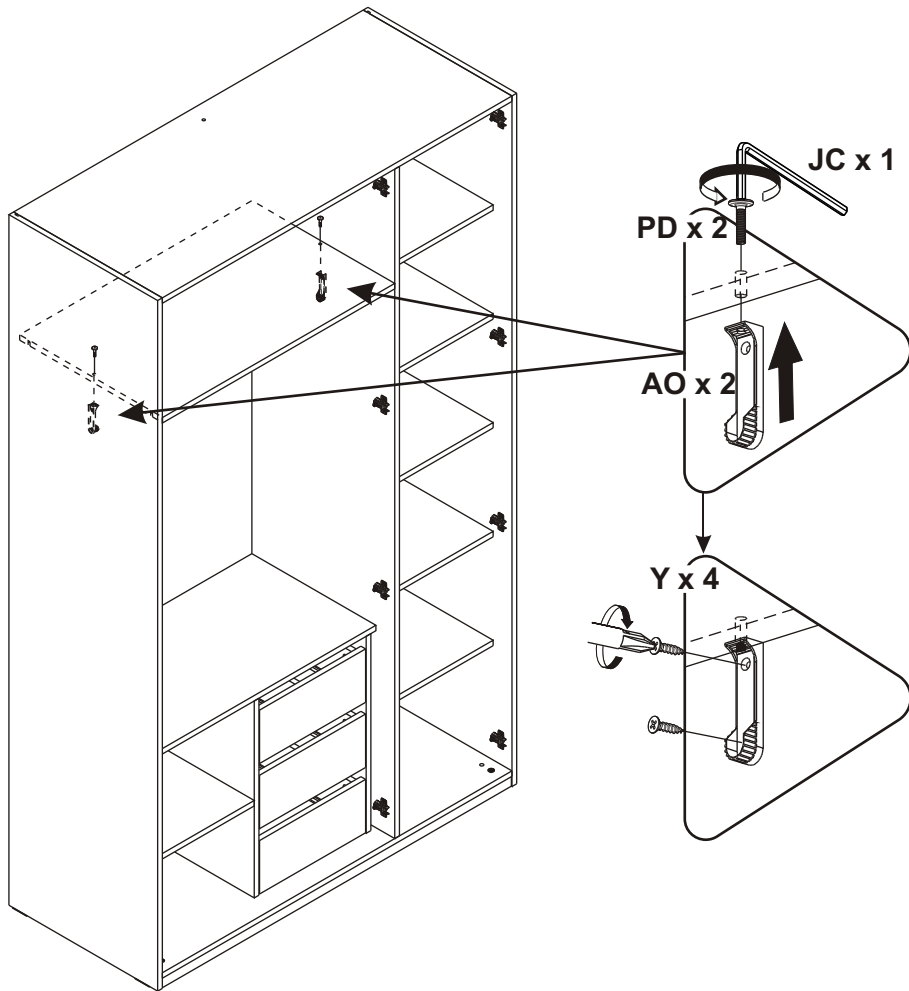
25



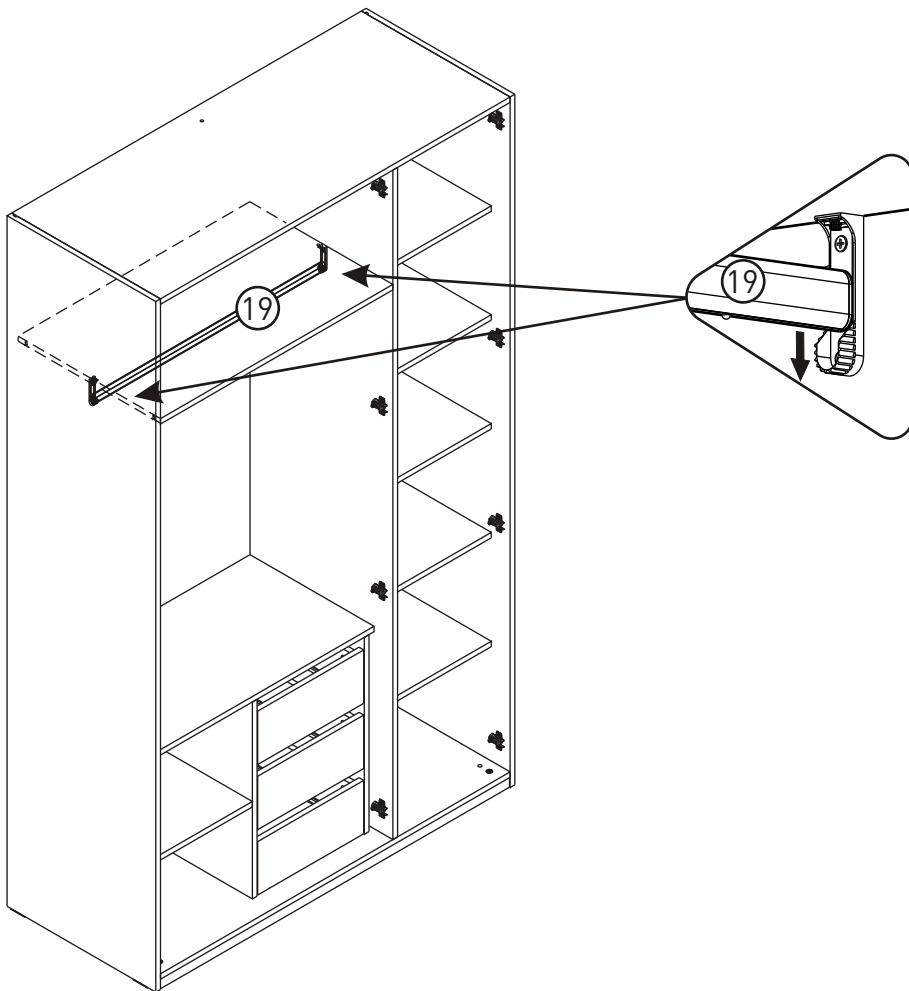
26



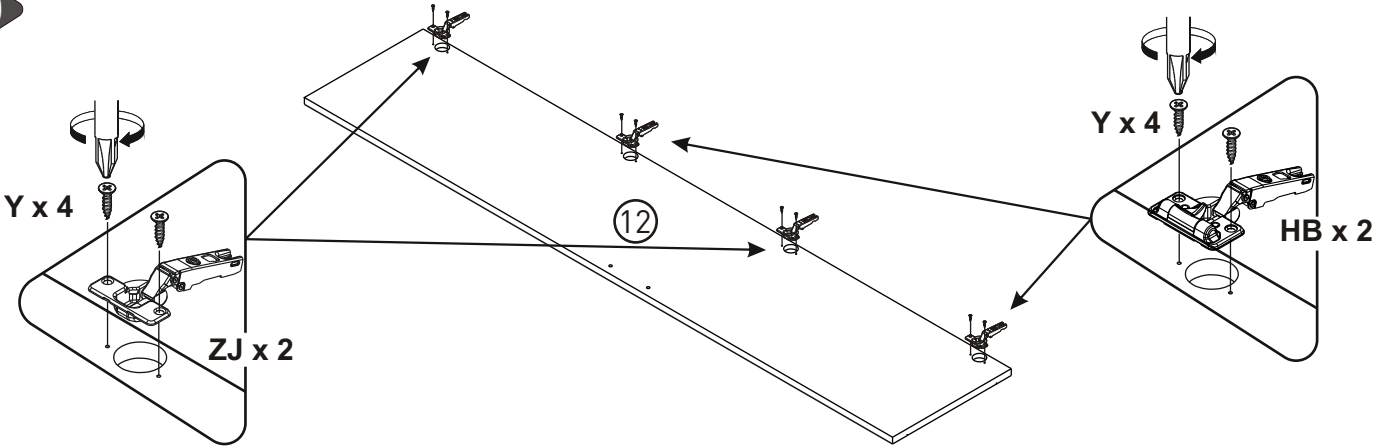
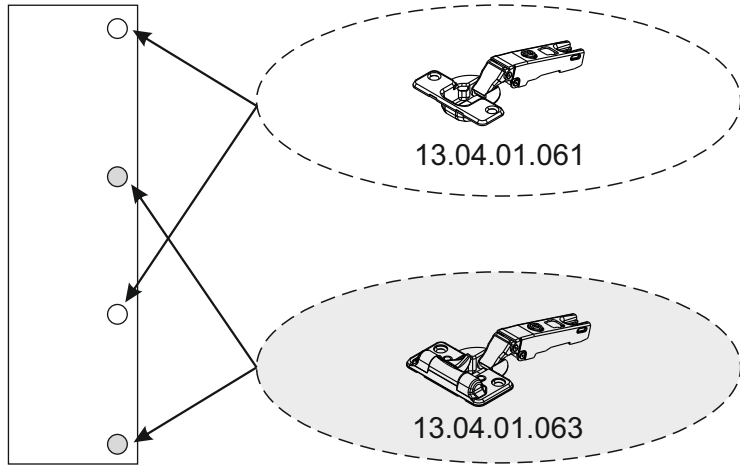
27



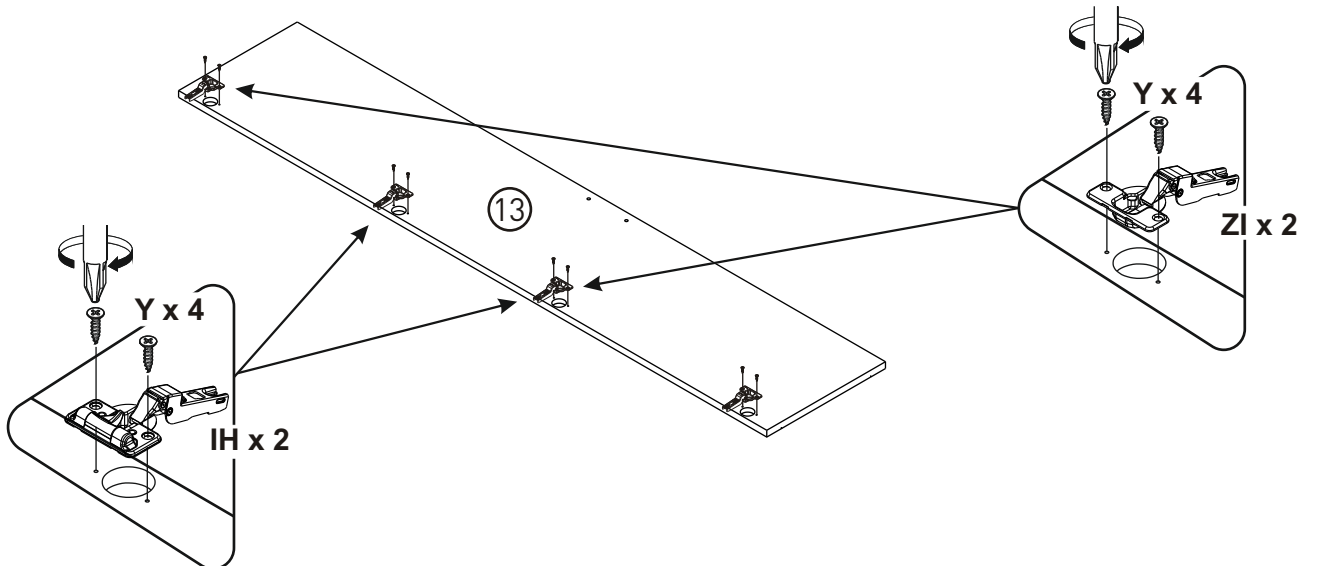
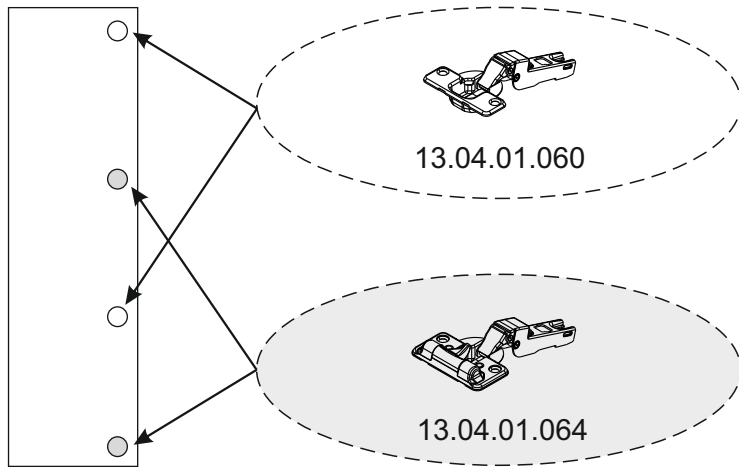
28



29

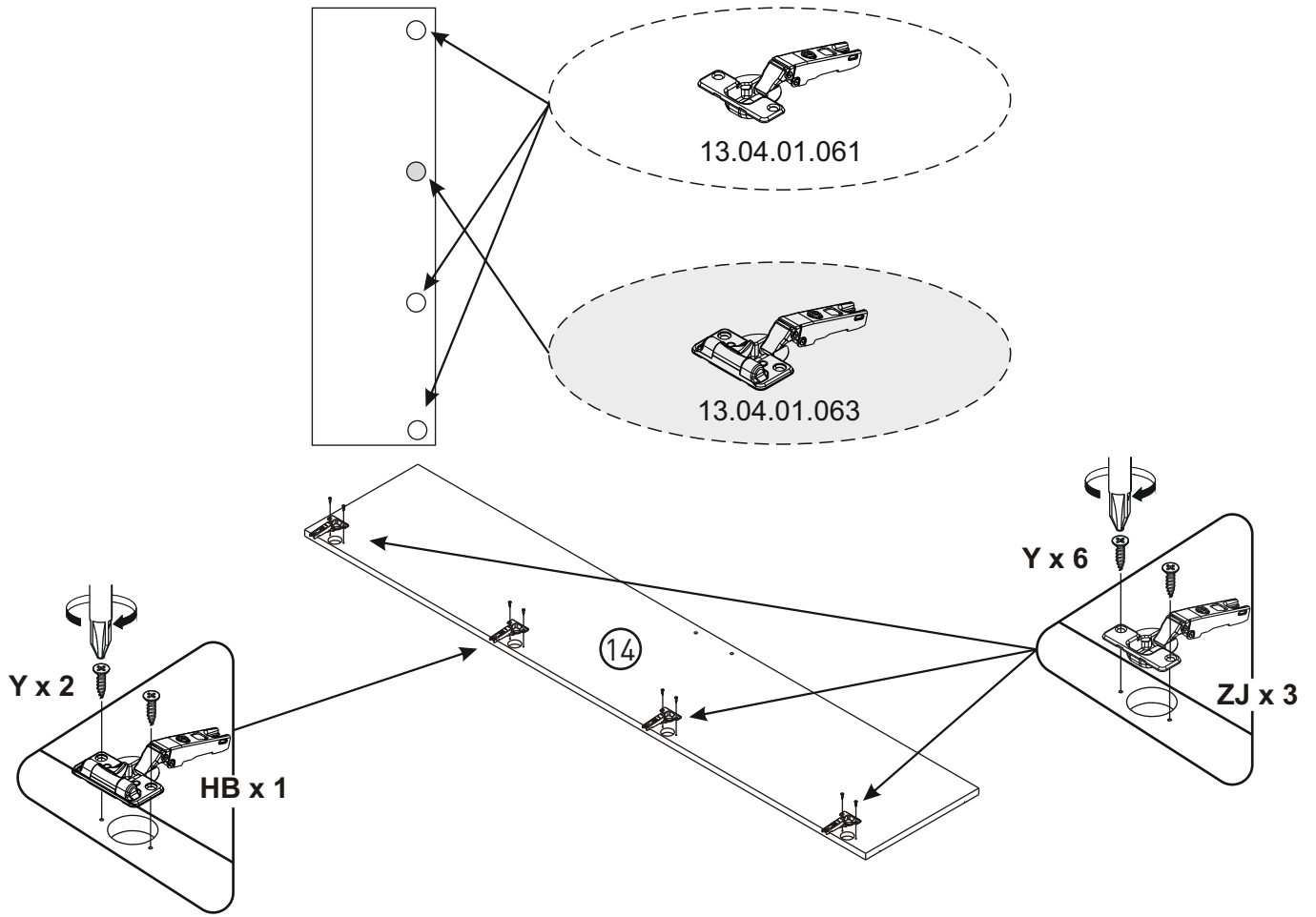


30

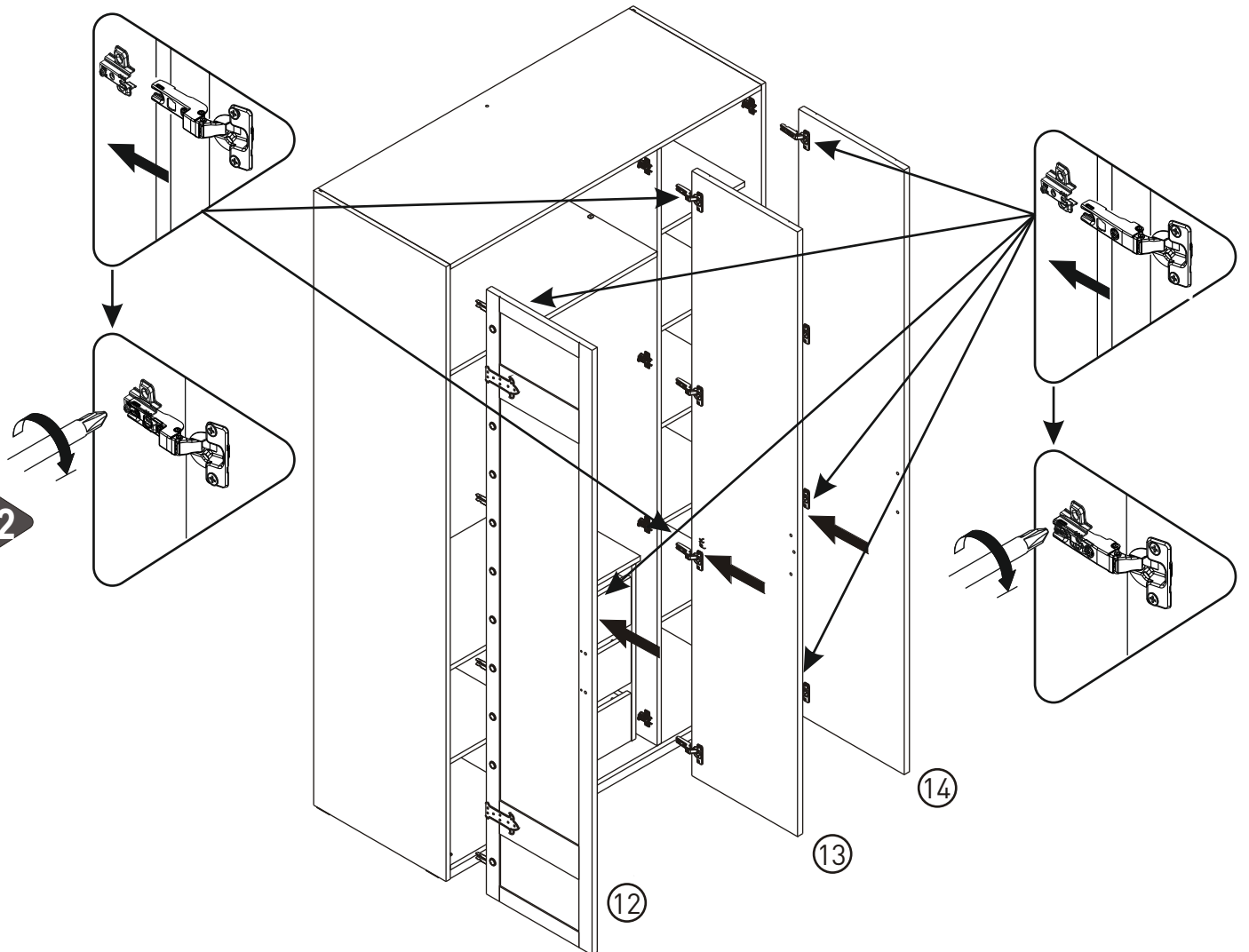


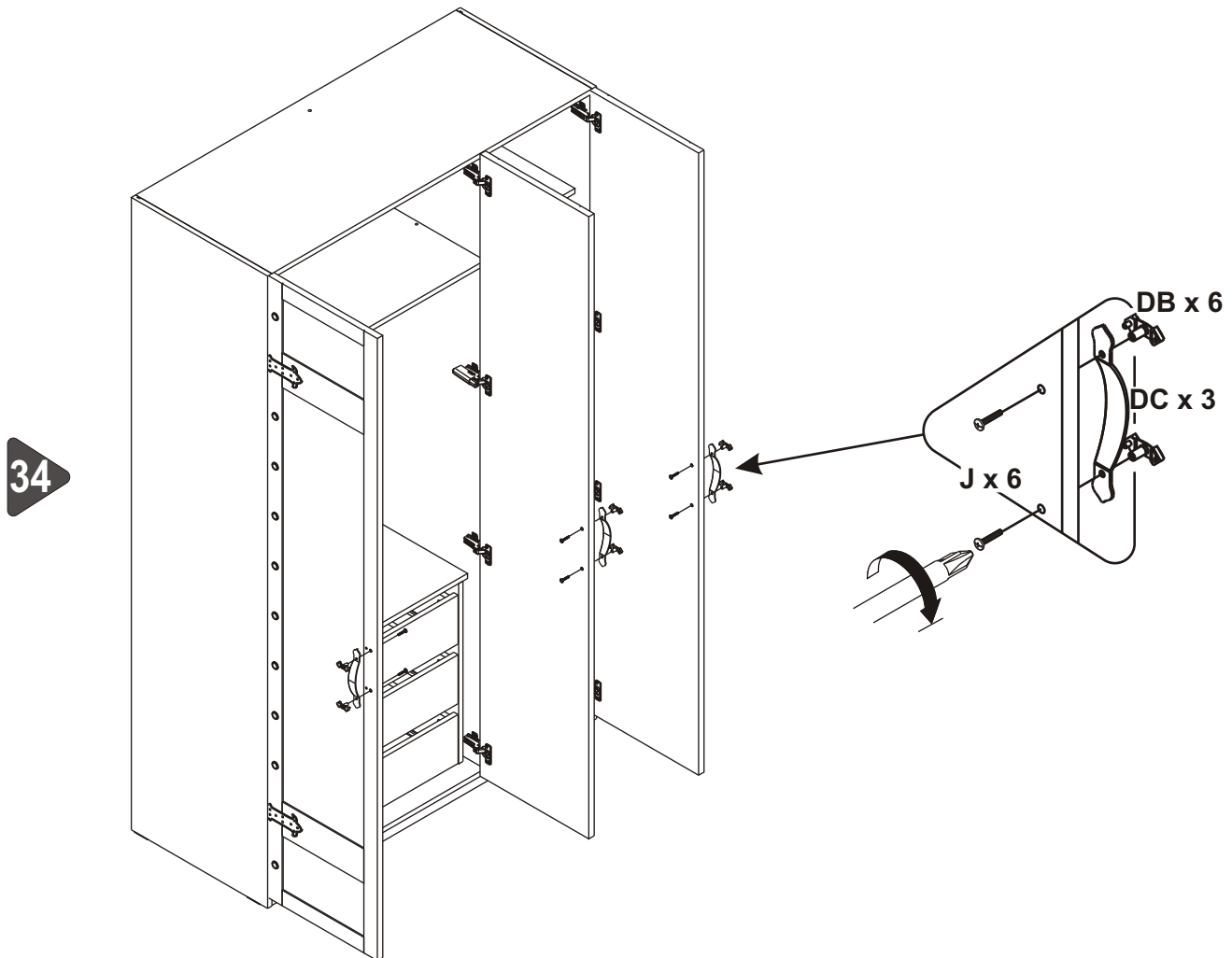
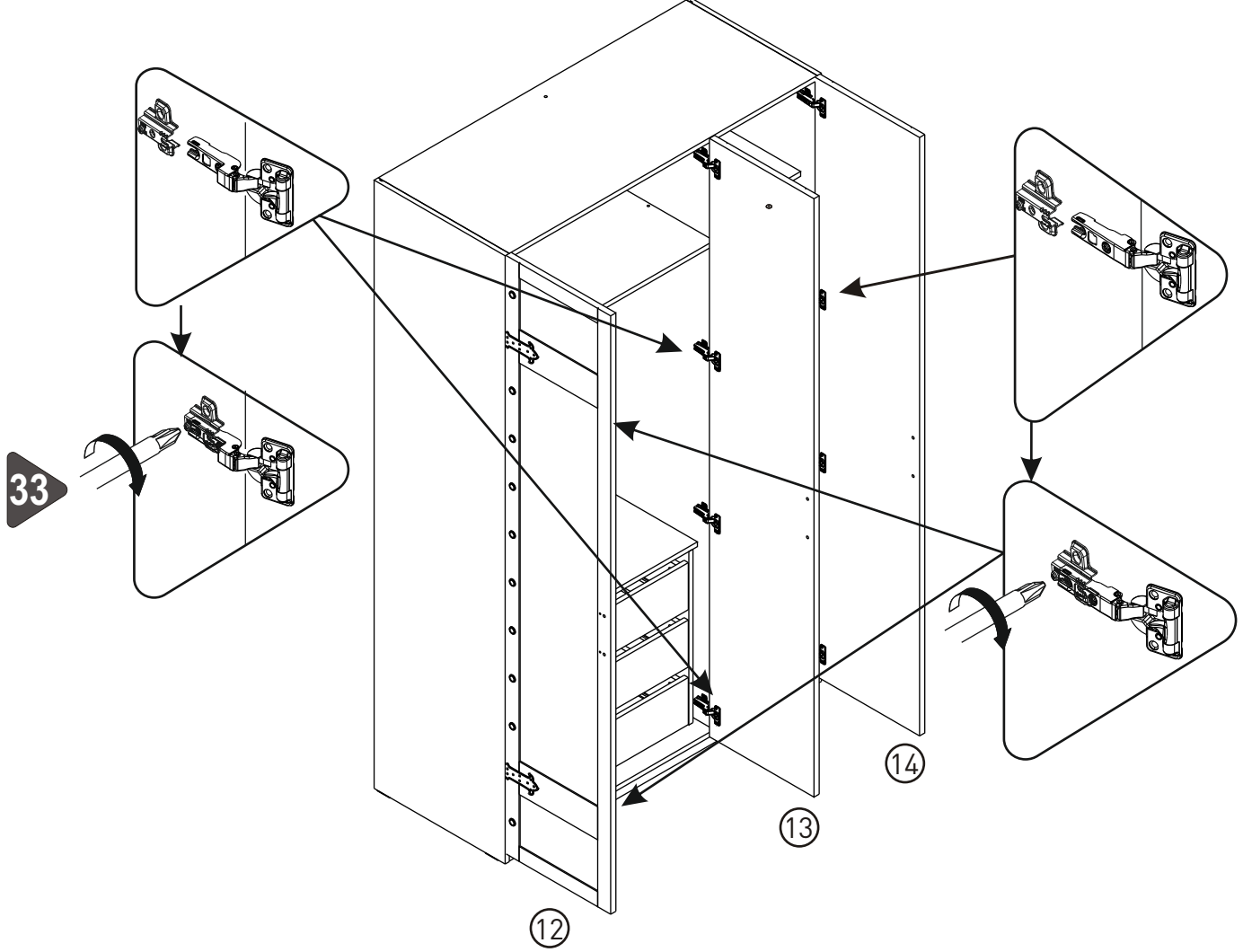


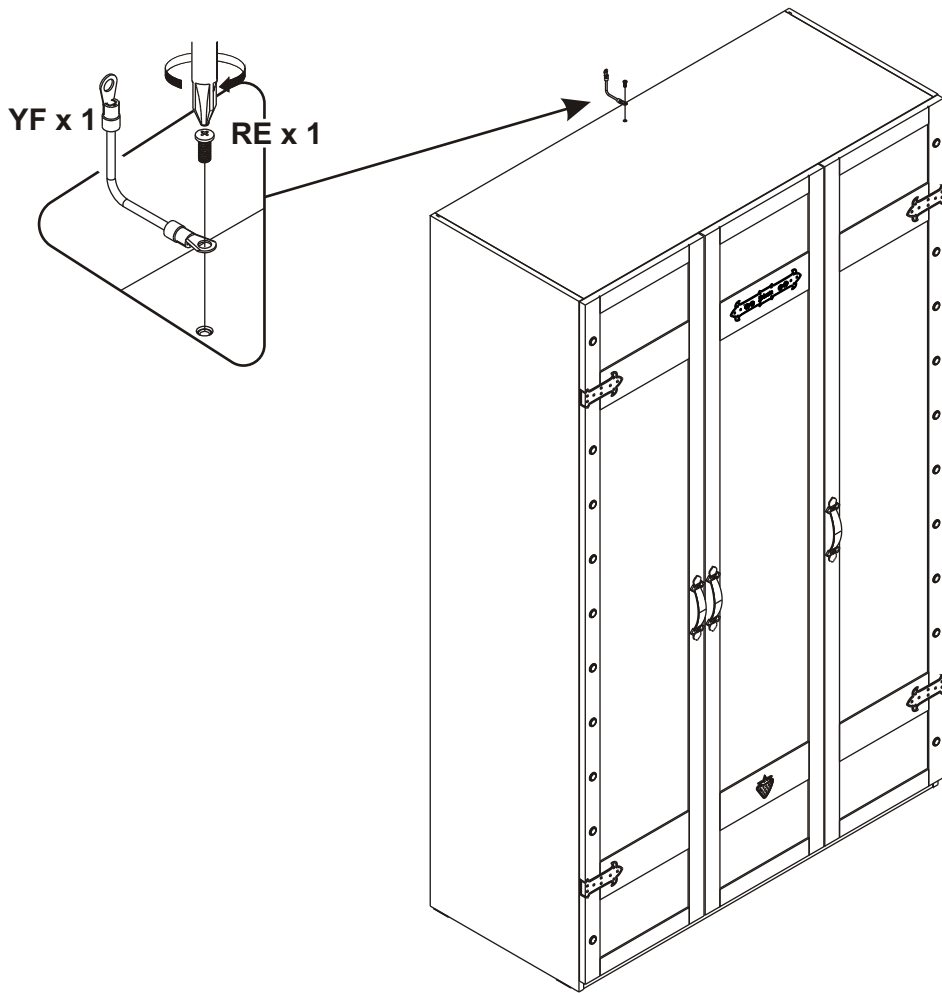
31



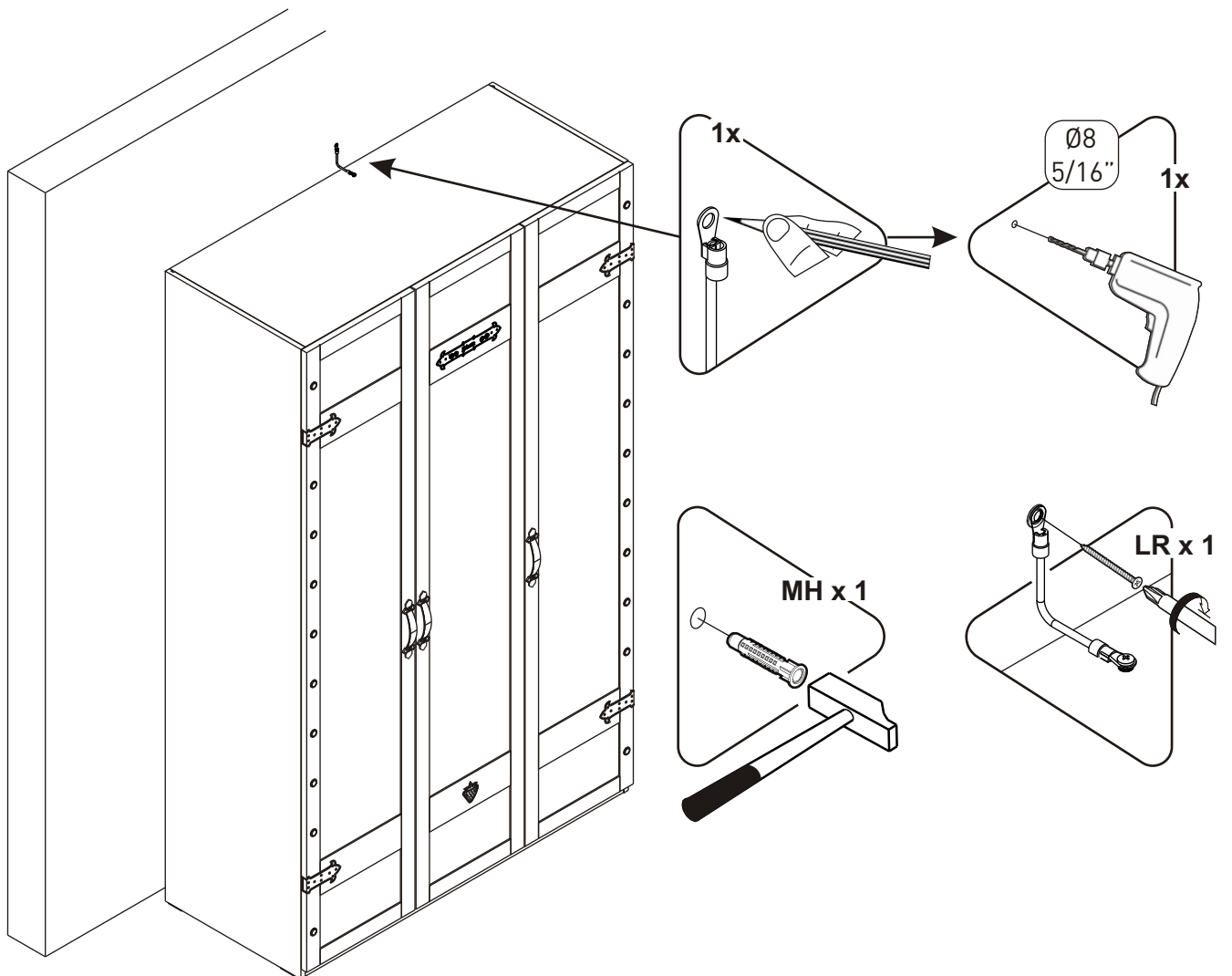
32



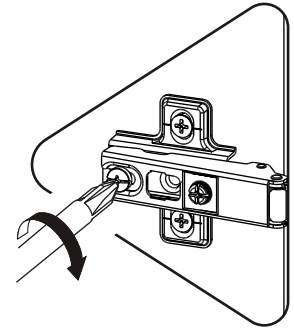
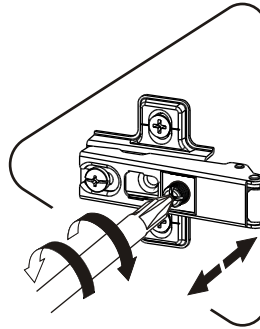
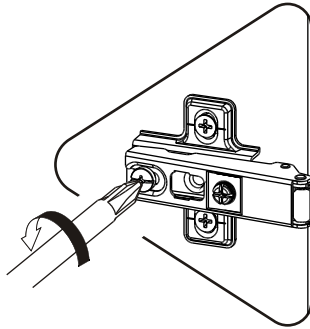
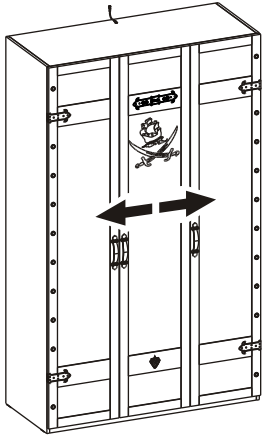
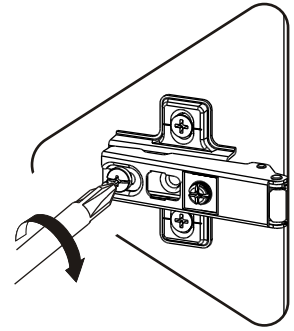
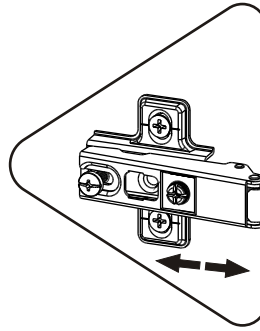
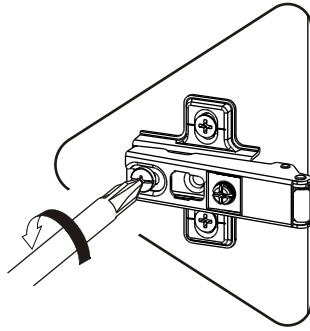
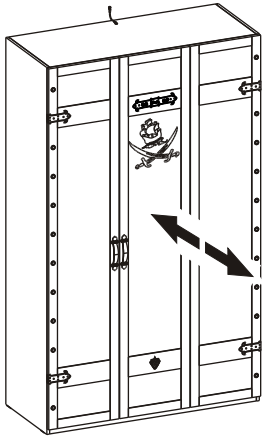




35



36



i

