



Обстановочка!

WWW.OGOGO.RU

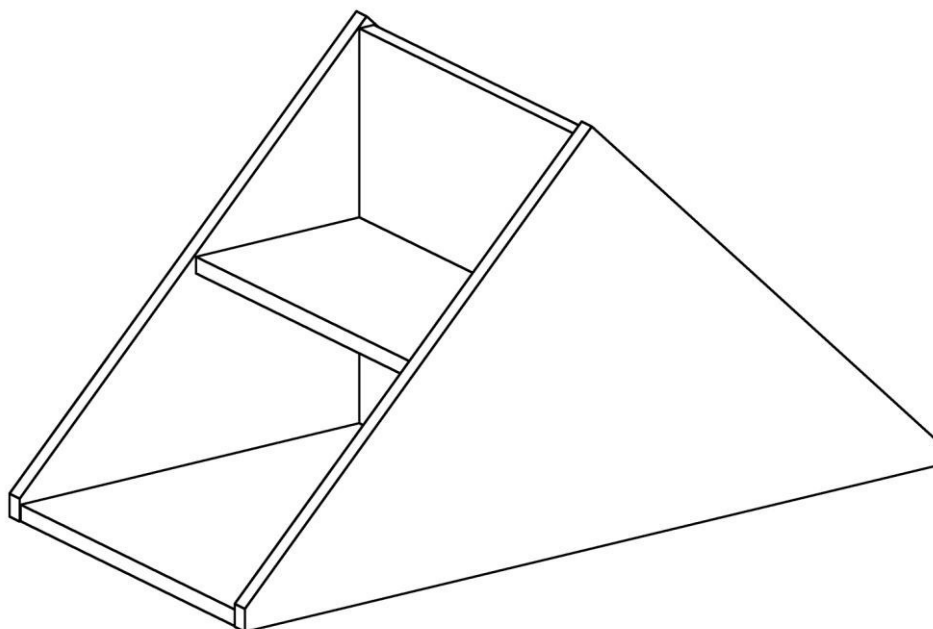


ООО «ИНТЕРА»

Инструкция
по сборке и эксплуатации изделий мебели

Набор мебели «Play»

Модуль верхний на стеллаж Play



К сведению покупателя

Сборку и установку изделия рекомендуется доверить специалистам, обладающим достаточными знаниями и навыками.

Для удобства транспортировки и предохранения от повреждений мебель поставляют в разобранном виде. На каждом пакете имеется маркировка с указанием названия изделия, перечень входящих в данный пакет деталей, их размеры и количество, а также номера этих деталей, которые соответствуют номерам в комплектовочной ведомости и на схемах сборки. Для крепления фурнитуры на деталях имеются отверстия и накладки.

Правила сборки

Сборку следует производить на ровном полу, покрытом тканью или бумагой во избежание повреждения кромок и загрязнения мебели. Сборку корпуса рекомендуется производить в горизонтальном положении, устанавливая детали лицевыми кромками вниз. Необходимо соблюдать осторожность, чтобы не повредить лакированные поверхности, в сборке крупногабаритных изделий должны участвовать не менее 2-х человек. Детали при сборке необходимо закреплять прочно, не допуская их качания. Для сборки потребуется рулетка длиной 3 метра, молоток и отвертки.

Подготовка к сборке

Проверить комплектность каждого пакета по имеющейся на них маркировке.

Проверить наличие фурнитуры и метизов, при необходимости протереть их.

ВНИМАНИЕ! Перед началом сборки необходимо **внимательно изучить инструкцию** и определить расположение деталей в изделии в соответствии со схемами сборки.

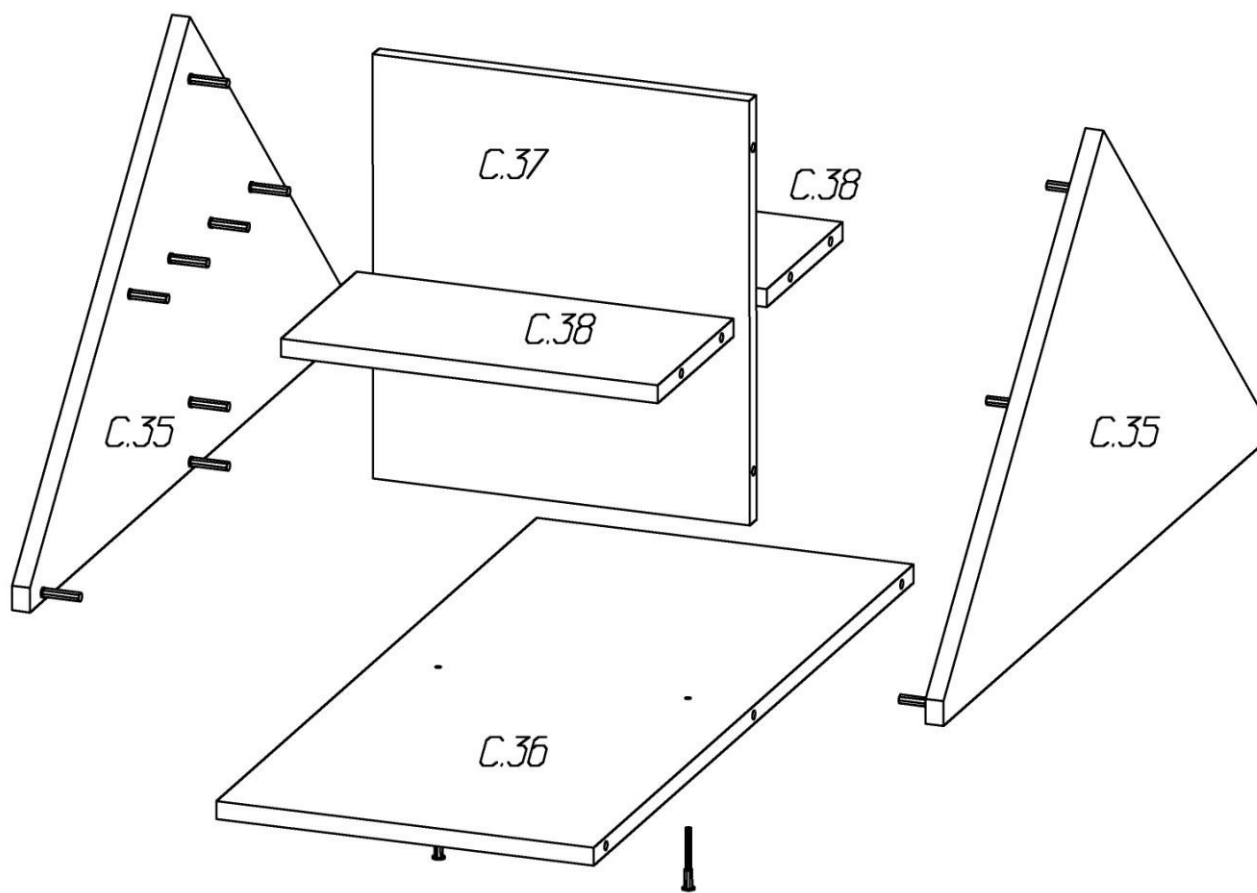
Модуль верхний на стеллаж Play Комплектовочная ведомость деталей

№	Наименование	Кол.	Размеры		
			А	В	Т
С.35	Стенка фронтальная	2	764	404	16
С.36	Стенка горизонтальная	1	762	338	16
С.37	Перегородка	1	338	378	16
С.38	Полка	2	338	180	16

Модуль верхний на стеллаж Play Комплектовочная ведомость фурнитуры

№	Номенклатура	Количество	Ед.изм.
1	Дюбель DU 232 ввинчиваемый ф5	18	шт.
2	Заглушка -самоклейка d =18мм	16	шт.
3	Конфирмат-винт 7x50	2	шт.
4	Конфирмат-ключ 4 Z	1	шт.
5	Саморез 4,0x25 впотай	4	шт.
6	Эксцентрик Rastex 15/16	18	шт.

Сборка корпуса



1. На стенках фронтальных *C.35* в отверстия диаметром 5 мм ввернуть дюбели DU 232 эксцентриковых стяжек;
2. На остальных деталях в отверстия диаметром 15мм установить эксцентрики, таким образом, чтобы стрелка была повернута в сторону кромки.
3. Детали *C.36*, *C.37*, *C.38* установить между стенками фронтальными *C.35* так, чтобы дюбели стяжек и вошли в соответствующие им отверстия. Затянуть эксцентрики, повернув их на 180 градусов.
4. Перегородку *C.37* закрепить к стенке горизонтальной *C.36* конфирматами 7x50.
5. Модуль крепится на верхнем щите стеллажей Play при помощи четырех саморезов 4,0x25.
6. Закрывать видимые стяжки заглушками.

Рекомендации по правилам эксплуатации и уходу за мебелью

Максимальная допустимая нагрузка

на нижнюю полку – 4,5 кг

на верхнюю полку – 2,5 кг

1. Мебель рекомендуется эксплуатировать в проветриваемых помещениях с температурой воздуха не ниже +10°C и относительной влажностью воздуха 50-80%
2. Мебель не следует устанавливать на неровном полу, близко к сырым и холодным стенам или источникам тепла.
3. В мебели, имеющей крепление болтами, винтами, шурупами, при ослаблении соединений необходимо периодически подвтыгивать гайки, винты, шурупы.
5. Мебель, перевозимую в условиях минусовой температуры, при установке в помещении следует протереть сухой, мягкой тканью как снаружи, так и внутри, во избежание образования белых пятен на поверхности лаковой пленки в результате образование конденсата.
6. Мебель должна быть защищена от прямого попадания солнечных лучей во избежание ухудшения внешнего вида.
7. На поверхность мебели не следует ставить горячие предметы.
8. Удаление пыли с поверхности мебели следует производить сухой мягкой тканью или специально предназначенными для этого салфетками.
9. Удаление пятен с поверхности мебели следует производить тампоном из мягкой ткани, смоченной в специальных составах для чистки и освежения мебели в соответствии с рекомендациями по их использованию.
10. Для удаления загрязнения с зеркал и стекол рекомендуется применять предназначенные для этой цели жидкости.
11. Не применяйте для чистки фурнитуры чистящие средства, а только протирайте ее мягкой тканью.

Гарантии изготовителя

Предприятие-изготовитель гарантирует покупателю сохранность всех качественных показателей, обусловленных ТР ТС 025/2012, при соблюдении правил сборки, установки и эксплуатации мебели. Изготовитель оставляет за собой право изменения конструкции изделия.

За механические повреждения, возникшие во время транспортировки, сборки или хранения, предприятие-изготовитель ответственности не несет.

Претензии по качеству мебели должны направляться в магазин, где приобретена мебель, с приложением товарного чека. Претензии принимаются в течение гарантийного срока-24 месяца со дня приобретения мебели.

Срок службы мебели 10 лет.

По дефектам, возникшим из-за несоблюдения покупателем правил эксплуатации и ухода за мебелью, претензии не принимаются.

**ООО «ИНТЕРА»
156008, г. Кострома,
ул. Поселковая, д.33, лит. А1, пом.1**