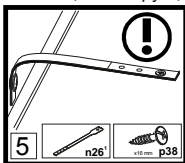
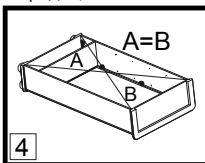
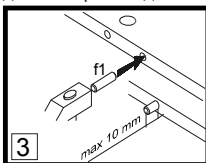
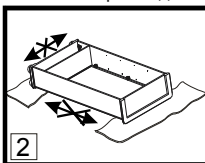
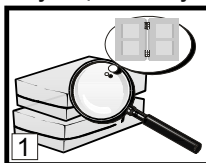


## Инструкция по сборке

**ВНИМАНИЕ!** Перед началом сборки изделия просим ознакомиться с инструкцией по сборке, а также с рекомендациями по эксплуатации и обслуживанию. Сборка изделия должна производиться в порядке, изложенном в настоящей инструкции.



1. **ВНИМАНИЕ!** Не начинайте сборку изделия, если вы обнаружили дефекты или повреждения.
2. Во время сборки детали необходимо разложить на ровной, мягкой и чистой поверхности (например полотенце, одеяло). Не собирать мебель на ковре или войлоке.
3. В отверстия диаметром 8 мм, находящиеся на торцах деталей, вбить деревянные шканты f1. **ВНИМАНИЕ!** В случае, если шкант выступает из отверстия более, чем на 10 мм, его необходимо укоротить или заменить, так как возможно повреждение деталей.
4. Положить корпус изделия фасадными кромками вниз на ровную поверхность и выровнять его, измеряя рулеткой расстояния между противоположными углами по диагонали. Расстояния должны быть равными.
5. Закрепить фиксирующую ленту, согласно инструкции. Неправильное прикрепление мебели может привести к ее опрокидыванию.

### Пояснения / описание возможных указаний, используемых в инструкции по сборке

№ детали	Код детали	Размеры, мм	Количество, шт	Номер пачки
A	B	C	D	E

- §13. Еврошуруп вкрутить так, чтобы он не выступал выше поверхности детали.
- §2. Первый этап сборки состоит в оснащении деталей соответствующей фурнитурой, согласно нижеследующих рисунков. Символы (1) обозначают те места, на которые следует обратить особое внимание при сборке. **Фурнитура находится в пачке с маркировкой «ФУРНИТУРА».**
- §3. Регулировочный винт регулирует открывание откидной двери (вкручивание винта облегчает опускание двери)
- §4. Прикрепить изделие к стене. Ненадлежащее крепление изделия грозит его падением (отрывом) во время эксплуатации. **ВНИМАНИЕ!** Крепление изделия может проводить только специалист. Перед началом крепления изделия необходимо убедиться, можно ли к данной стене крепить мебель, подобрать соответствующий крепежный дюбель, проверить качество и прочность крепления.
- §5. Установить шкаф верхний на верхний щит соответствующего изделия и закрепить при помощи металлической пластины n52 и шурупов p2. Ненадлежащее крепление изделия грозит его падением (отрывом) во время эксплуатации.
- §6. Собрать изделие в соответствии с приведенными ниже рисунками при помощи указанной фурнитуры и/или соединительных элементов.
- §7. **ВНИМАНИЕ!** Выполнять операцию следует очень осторожно, чтобы не повредить детали изделия.
- §8. Соответствующие отверстия детали необходимо промазать клеем y1, а затем установить сборочный элемент и оставить до полного высыхания клея y1.
- §9. Место приклеивания элемента необходимо тщательно очистить.
- §10. Регулировка деталей.
- §11. При проведении операции будьте внимательны и осторожны, так как чрезмерное усилие при креплении стекла или зеркала может привести к его поломке.
- §12. Просверлить отверстия согласно рисунка. Во время выполнения этой операции необходимо соблюдать правила техники безопасности, так как можно получить телесные повреждения или повредить изделие.
- §13. Дополнительный элемент (опция).
- §14. Средний щит стола необходимо поместить между раздвинутых щитов (крышек) рабочей поверхностью вверх.
- §15. Рекомендованный размер матраса.
- §16. Для соединения между собой изделий, необходимо использовать винтовую стяжку VHS или соответствующий шуруп из комплекта фурнитуры.
- §17. **ВНИМАНИЕ!** Необходимо закрепить изделие с помощью фиксирующей ленты, которая является обязательным элементом для безопасной эксплуатации изделия.
- §18. Возможность установки дверей с правой или левой стороны изделия.
- §19. **ВНИМАНИЕ!** Во время закрывания откидной двери в последней фазе движения придерживайте дверь, так как из-за неконтролируемого опускания есть вероятность повреждения детали.
- §20. Видимые эксцентриковые стяжки необходимо закрыть заглушками.
- §21. **ВНИМАНИЕ!** Неосторожное использование изделия может привести к опрокидыванию.
- §22. **ВНИМАНИЕ!** Детали, оклеенные глянцевыми пленками, имеют защитную пленку, которую необходимо снять после монтажа детали. Поверхность этих деталей можно чистить не раньше, чем через 4 недели после монтажа.
- §23. Элементы фурнитуры, предназначенные для самостоятельного приобретения в специализированных магазинах.

#### Рекомендации по эксплуатации и обслуживанию

Качество и комплектность изделия рекомендуется проверять в магазине при покупке в распакованном виде.

В процессе эксплуатации изделия необходимо периодически затягивать ослабленные винтовые соединения, а также эксцентриковые стяжки.

Изделие предназначено для оборудования интерьера жилых комнат в помещениях с относительной влажностью воздуха от 45 до 70%.

Во избежание коробления деталей и изменения цвета изделия следует избегать установки мебели на прямых солнечных лучах. В случае установки изделия мебели в непосредственной близости от нагревательных и отопительных приборов ее поверхности во время эксплуатации должны быть защищены от нагрева. Температура нагрева элементов мебели не должна превышать +40 °С.

При эксплуатации мебельной продукции необходимо исключить попадание воды и иных жидкостей на элементы изделий мебели. При монтаже моек, раковин в изделиях мебели для кухни должна быть предусмотрена их гидроизоляция в местах контакта с поверхностью корпуса изделия мебели.

В случае необходимости перемещения изделия по квартире перед его перестановкой, необходимо полностью освободить его от груза. Рекомендуется перед перестановкой вынуть выдвигаемые ящики и переставные полки. Во избежание поломки имеющихся опор, передвижение производить приподнимая изделие над уровнем пола.

Удаление пыли с изделий следует производить слегка влажной мягкой салфеткой.


При эксплуатации изделий набора **ЗАПРЕЩАЕТСЯ:**

- в процессе сборки и эксплуатации изделий набора становиться ногами на горизонтальные щиты (полки), основание кровати;
- перемещать изделия держа за верхние щиты;
- применять химические чистящие средства для уборки мебели.

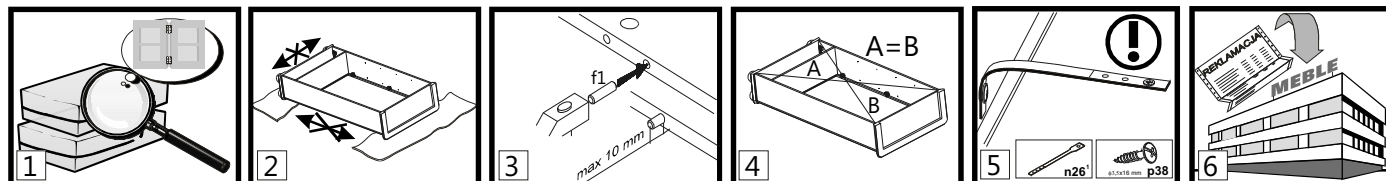
#### Гарантии изготовителя

1. Гарантийный срок эксплуатации изделия - 24 месяца (для изделий для лежания и сидения - 18 месяцев) со дня продажи магазином. В период гарантийного срока изготовитель гарантирует ремонт изделий или их замену, если потребителем не нарушены правила эксплуатации.
2. Претензии предъявляются потребителем непосредственно в торгующую организацию, в которой была приобретена мебель, предъявив настоящую "Инструкцию по сборке" и копию товарного чека.
3. Срок службы мебели - 5 лет.
4. Предприятие-изготовитель оставляет за собой право вносить изменения в конструкцию изделия, не ухудшая его конструктивные и эксплуатационные характеристики.
5. Изделие соответствует требованиям ТР ТС 025/2012. Необходимый уровень электробезопасности и изоляционной защиты комплектующих соответствует требованиям ТР ТС 004/2011. Электромагнитная совместимость комплектующих соответствует требованиям ТР ТС 020/2011.
6. Декларация о соответствии: ЕАЭС № ВУ/112 11.01. ТР025 018 04728.

## Furniture Assembly

Note: Before starting to assemble furniture, please read all the Furniture Assembly Instructions including the rules for maintenance and use. Follow the sequence of individual assembly stages according to the paragraphs  provided in the General Rules for Furniture Assembly.


**KEEP THESE INSTRUCTIONS FOR THE DURATION OF FURNITURE USE.**




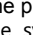
1. **NOTE!** Do not proceed with assembly if any components are defective or damaged.
2. Place the components on a soft, clean surface, e.g. a towel or blanket, during assembly. Do not assemble furniture on rags, carpets, etc.
3. Drive the dowel pins f1 into the 8mm diameter holes, located on components' edges. Leave the cam bolt holes free. Any pin that sticks out by more than 10mm needs to be taken out, replaced and shortened as it may damage the side wall during assembly.
4. Make sure that the diagonals are of equal length before attaching the back wall.
5. **NOTE!** Safety strap. Install according to instructions. Improperly secured furniture may break free and fall during use.
6. Dear Customer, in case of complaints please quote the code number provided on the first page of the Assembly Instructions. Report all comments and complaints where you purchased the furniture. If possible, provide a label of defective product indicating the packing date and the packer.




### Explanations / Possible notes used in the Assembly Instructions:

 \$1	Component symbol	Code	Dimensions [mm]	Quantity [pcs]	Pack
	A	B	C	D	E

The first stage of the assembly involves fitting the components with the proper accessories as specified on the drawings below.


\$2 The symbol  denotes places where special caution is required during assembly.

Set screw adjusts cabinet flap door opening (tighten the screw for the cabinet flap door to fall more freely).

\$3 **NOTE!! Lack of for improper adjustment poses risk of flap door falling freely.**


**NOTE!!**


**Attach unit to wall when completely assembled. Improperly attached furniture may break free and fall while being mounted or used. The unit may only be attached to the wall by a qualified person. Check that the wall is suitable for having furniture attached to it before hand. Choose a suitable anchor bolt and check the strength and quality of the attachment.**


\$4


**NOTE!!**

**Place the top unit on the base unit then join them using connector plate n52 and screws p25. The unit may break free and fall during use if this instruction is not followed.**

\$5


\$6 Assemble the unit according to the drawings below using the specified connectors and/or joints.


\$7 **ATTENTION!** The operation must be carried out very carefully in order to damage the parts of the product.


\$8 Apply glue y1 into the holes of the depicted component, attach it and wait for the glue to dry.

\$9 Clean the glued area thoroughly.


\$10 Adjustment

\$11 **NOTE!!** Handle glass components with extra caution so as not to cut yourself or damage or break the components.


\$12 Drill holes according to drawings. During this operation take special care not to cut yourself or damage the component!

\$13 Tighten the screws e8 so they do not project over the rim.


\$14 Option


\$15 Place the insert upside down onto the frame in place designed for that component using the unfolded top unit.


\$16 The recommended size of the mattress.

\$17 Connect the adjoining units using VHS connecting screws.


**NOTE!! Use security tape as this is essential to ensure the safety of those who use your furniture.**


\$18


\$19 The door may be installed either on the left or the right side of the unit.

\$20 **NOTE!! Bed unit and flap have a tendency to slam when closing. There is a risk of injury.**

\$21 Apply masking strip/unit in visible places.

\$22 **NOTE!!** Furniture may break free and fall if not used with caution.

\$23 **NOTE!!** High gloss fronts are covered with a protective film which is to be removed once the component has been hung up. The surface of these fronts cannot be cleaned until least 4 weeks after removing the protective film.

 Elements of accessories, designed for self-purchase in specialized stores.

## Furniture Use and Maintenance

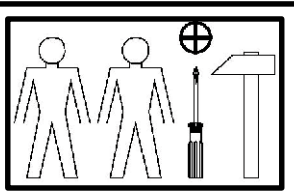
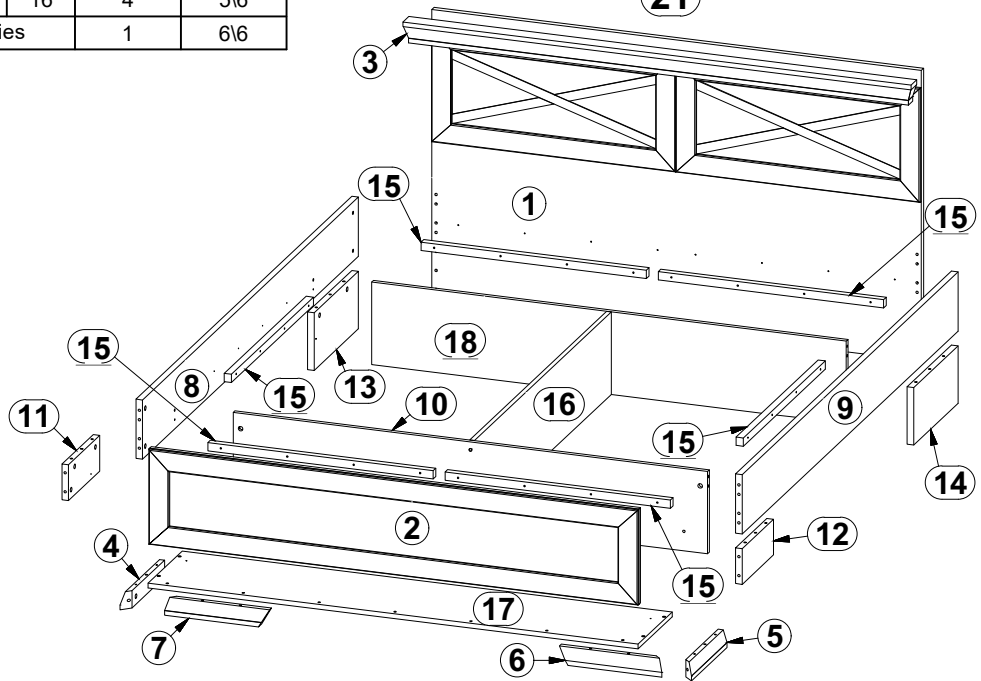
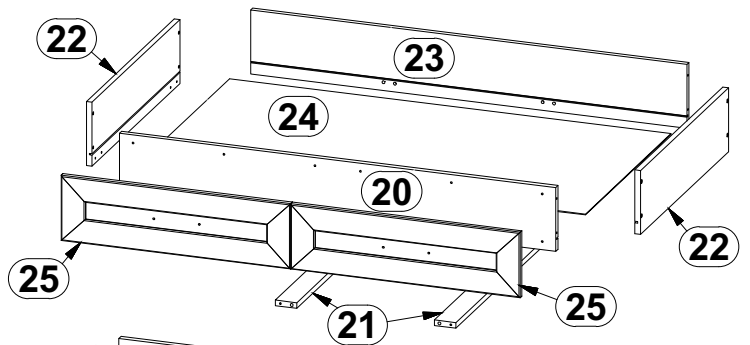
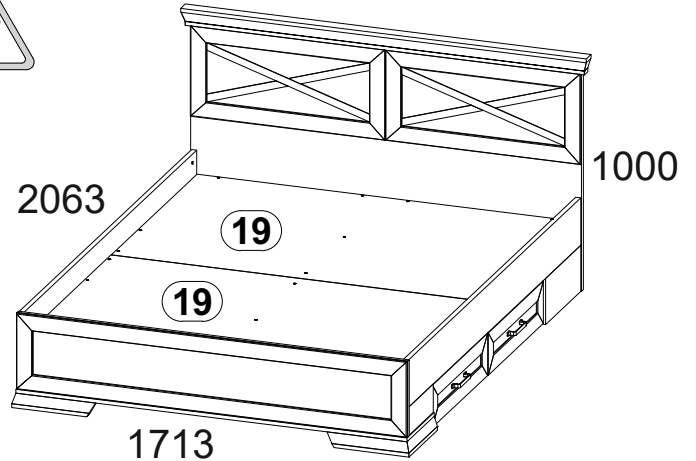


1. Furniture units must be placed on a level surface and levelled.
2. Check the condition of the cam pins while the furniture is in use. Tighten if necessary.
3. **NOTE!! Do not climb on furniture.**
4. Furniture must be placed in dry rooms, with working ventilation, and at least 1 m from active heat sources. The rooms must be protected against detrimental weather conditions (sunlight, rain, etc.).
5. **NOTE!! Placing excessive loads on furniture is dangerous to users and may cause permanent damage.**
6. Furniture must be moved by being lifted it with no load on it. Note: shifting or dragging furniture may cause permanent damage. When moving, hold the vertical elements of the unit, i.e. the sides and legs. Do not grab the horizontal elements, e.g. structural shelves or drawers, as these are prone to damage.
7. Clean furniture using a damp cloth or paper towel.

# MARSELLE

## LOZ160x200

A	B	C		D	E	
1	B161-0741	1650	980	32	1	1/6
2	B161-0721	1650	321	26	1	1/6
3	B161-2713	1713	54	74	1	5/6
4	B161-5660	327	61	22	1	5/6
5	B161-5661	327	61	22	1	5/6
6	B161-5614	350	61	22	1	5/6
7	B161-5615	350	61	22	1	5/6
8	B161-1119	2000	200	22	1	2/6
9	B161-1120	2000	200	22	1	2/6
10	B161-121	1600	278	16	1	3/6
11	B161-122	290	120	22	1	2/6
12	B161-123	290	120	22	1	2/6
13	B161-124	410	194	22	1	2/6
14	B161-125	410	194	22	1	2/6
18	B161-126	1600	278	16	1	3/6
16	B161-127	1268	278	16	1	3/6
17	B161-2715	1652	317	16	1	3/6
15	S320-1518	758	28	24	6	3/6
19	B161-565	1594	996	16	2	4/6
20	B161-542	1228	180	16	2	2/6
21	B161-543	648	60	16	4	3/6
22	B161-540	680	180	16	4	2/6
23	B161-541	1228	180	16	2	2/6
24	B161-914	1243	662	2,5	2	4/6
25	B161-019	646	184	16	4	5/6
-	Фурнитура / Accessories				1	6/6



4x 128mm <b>c454</b>	40x φ7x50 mm <b>e1</b>	16x Ø6,3x13mm <b>e2</b>	4x φ7x60 mm <b>e8</b>	41x Ø8x30mm <b>f1</b>	4x M6x84 mm <b>j117</b>	8x M4x16 mm <b>j135</b>
8x <b>k44</b>	15x <b>k1</b>	4x 25x25x162mm <b>n110</b>	44x φ4x30 mm <b>p21</b>	24x φ4x35 mm <b>p26</b>	8x φ3,5x16 mm <b>p38</b>	8x φ15x12mm #16 <b>r1</b>
19x φ15x15mm #22 <b>r3</b>	2x 39/39 <b>r38</b>	23x 20/11 <b>r42</b>	4x φ10x16 mm <b>r43</b>	24x <b>s1</b>	8x silikon <b>s50</b>	1x <b>z1</b>
5x Ø 20mm <b>s68</b>						

**1**

24x  
∅8x30mm  
**f1**

4x  
25x25x16/2mm  
**n110**

4x  
φ3,5x16 mm  
**p38**

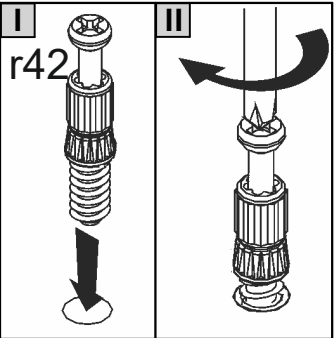
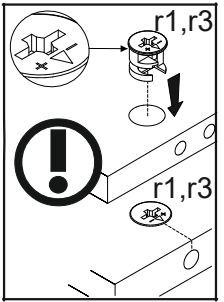
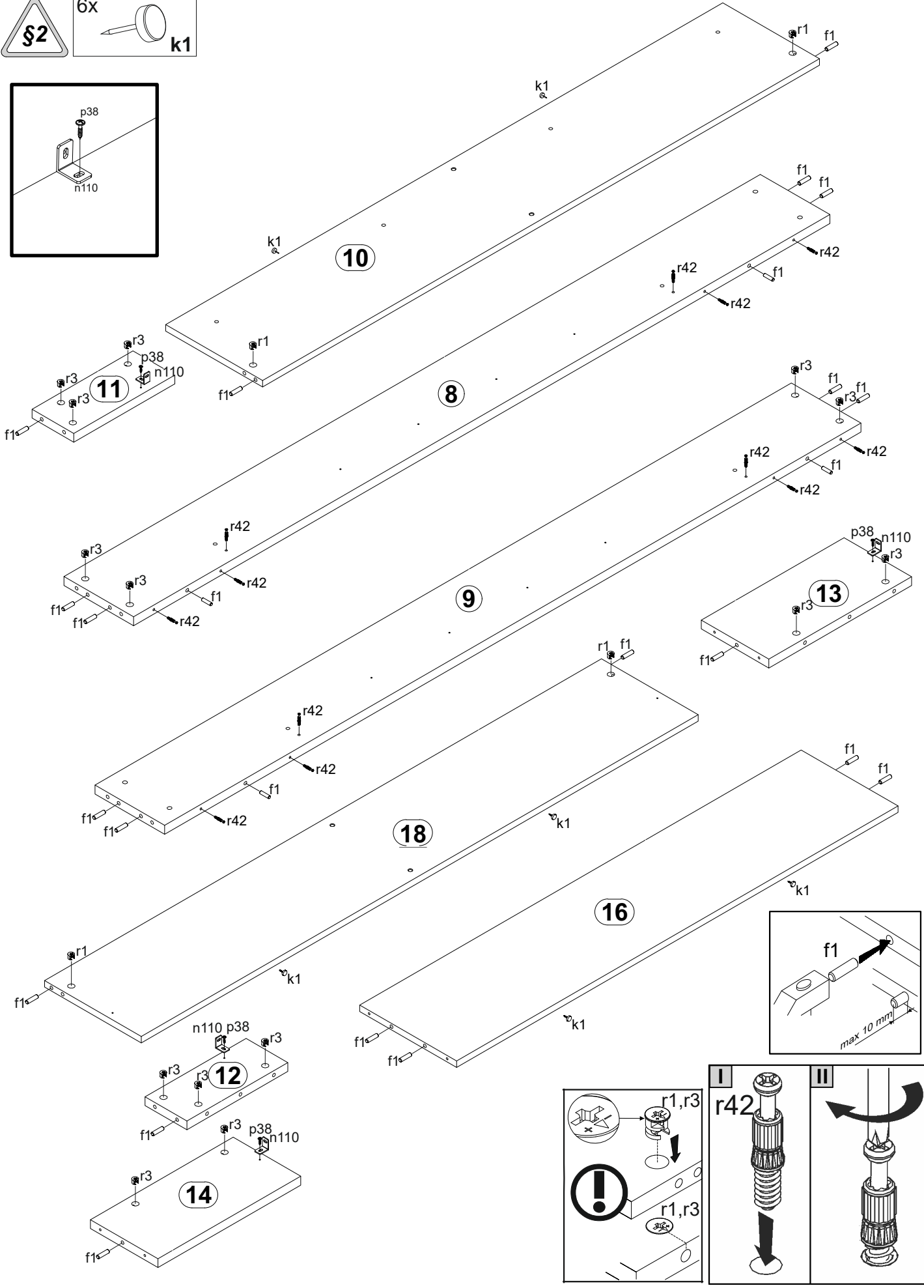
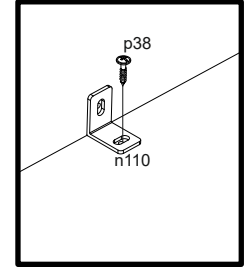
4x  
φ15x12mm #16  
**r1**

14x  
φ15x15mm #22  
**r3**

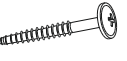
12x  
20/11  
**r42**

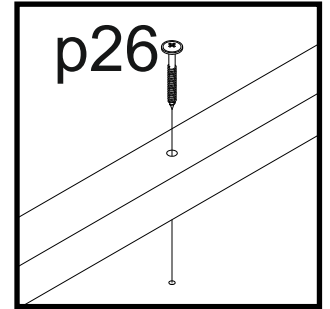
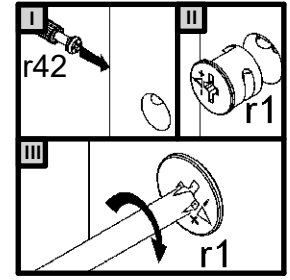
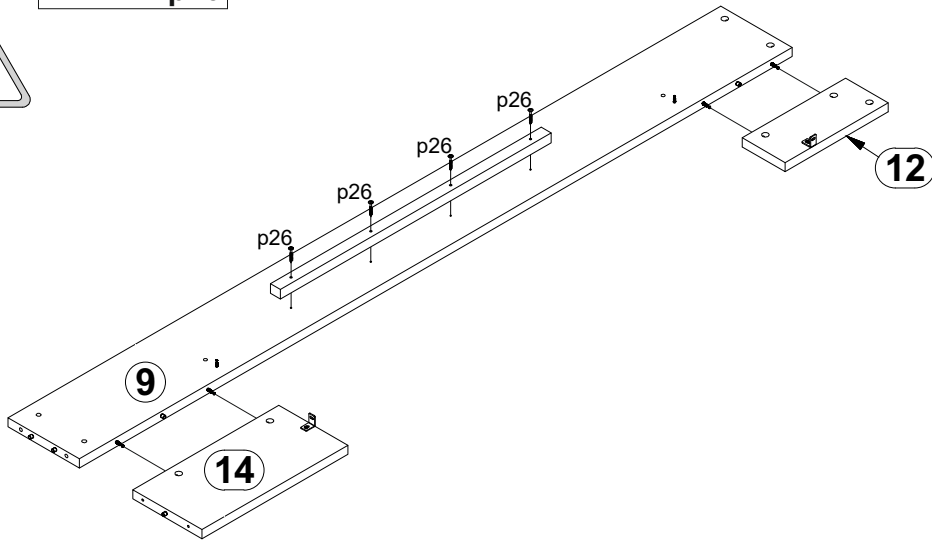


6x  
**k1**

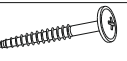


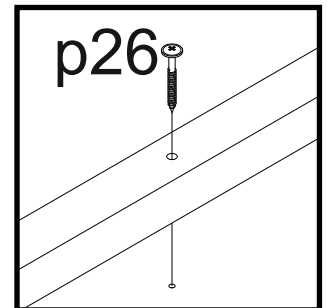
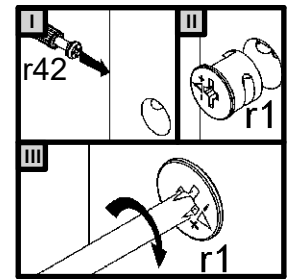
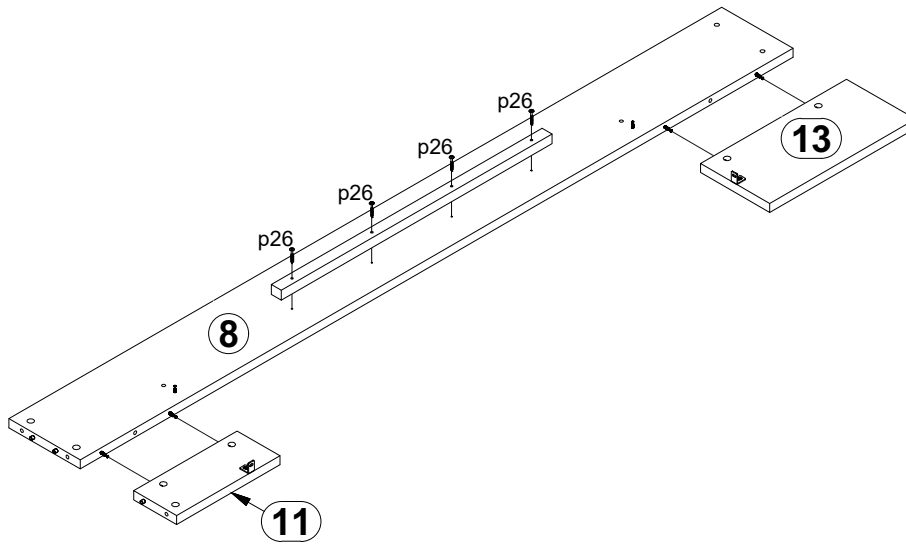
# 2

4x   
φ4x35 mm **p26**

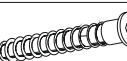


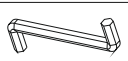
# 3

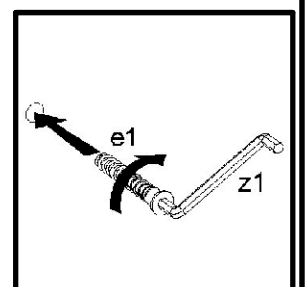
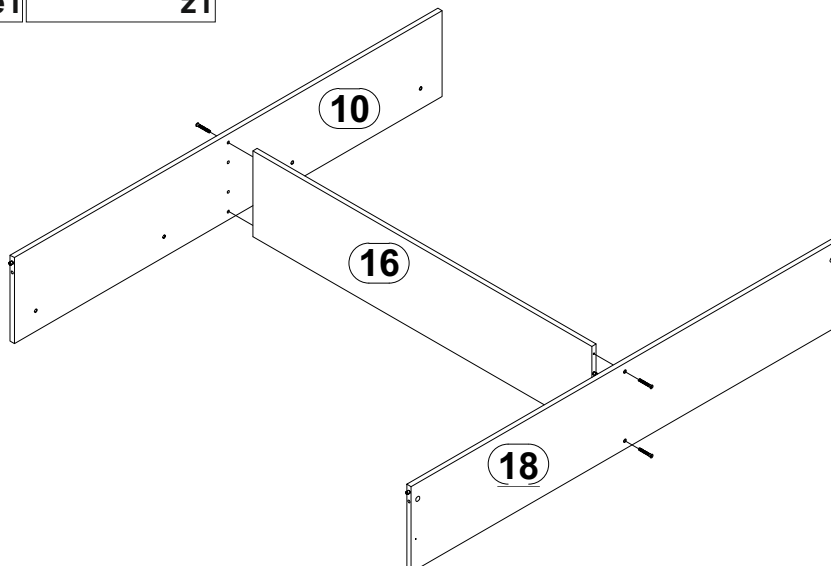
4x   
φ4x35 mm **p26**



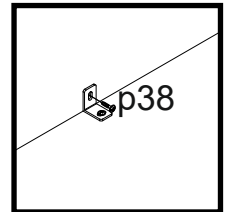
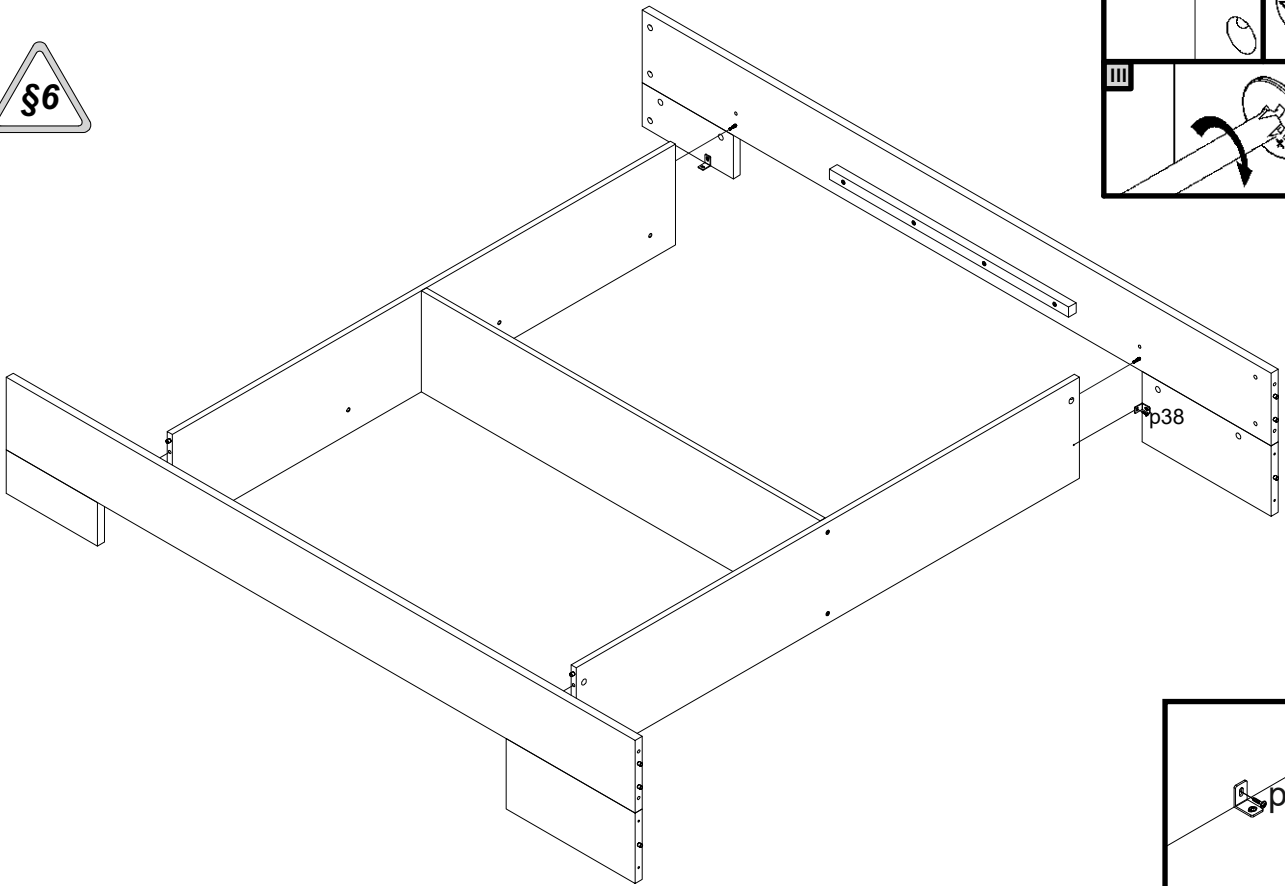
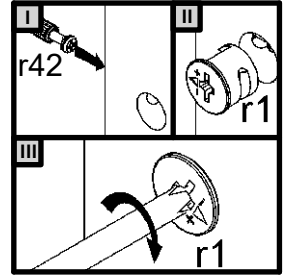
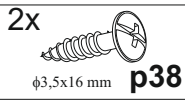
# 4

4x   
φ7x50 mm **e1**

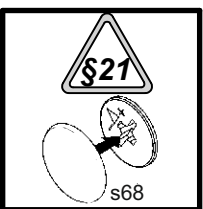
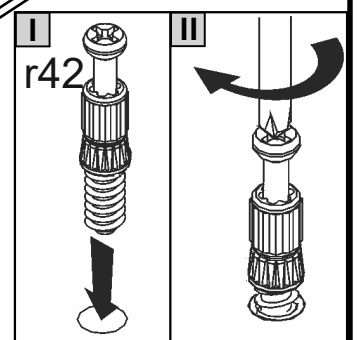
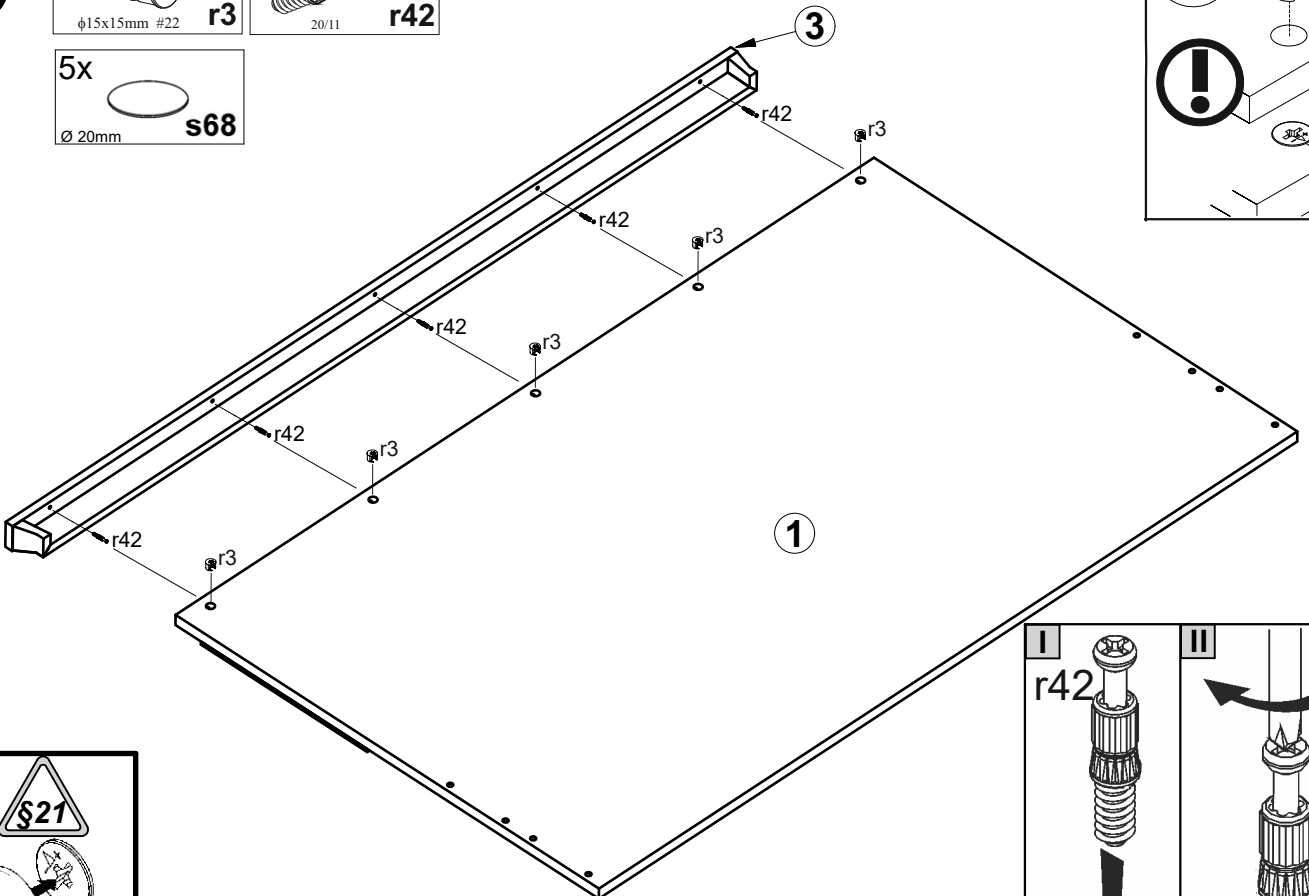
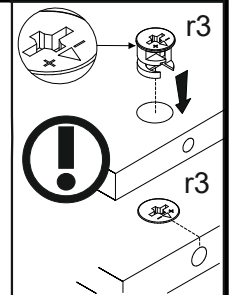
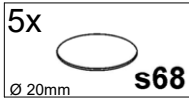
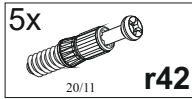
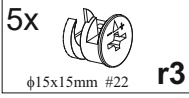
1x   
**z1**



# 5

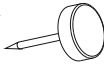


# 6



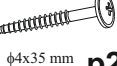
# 7

3x

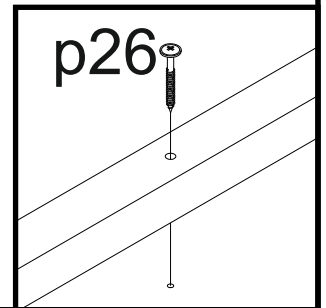
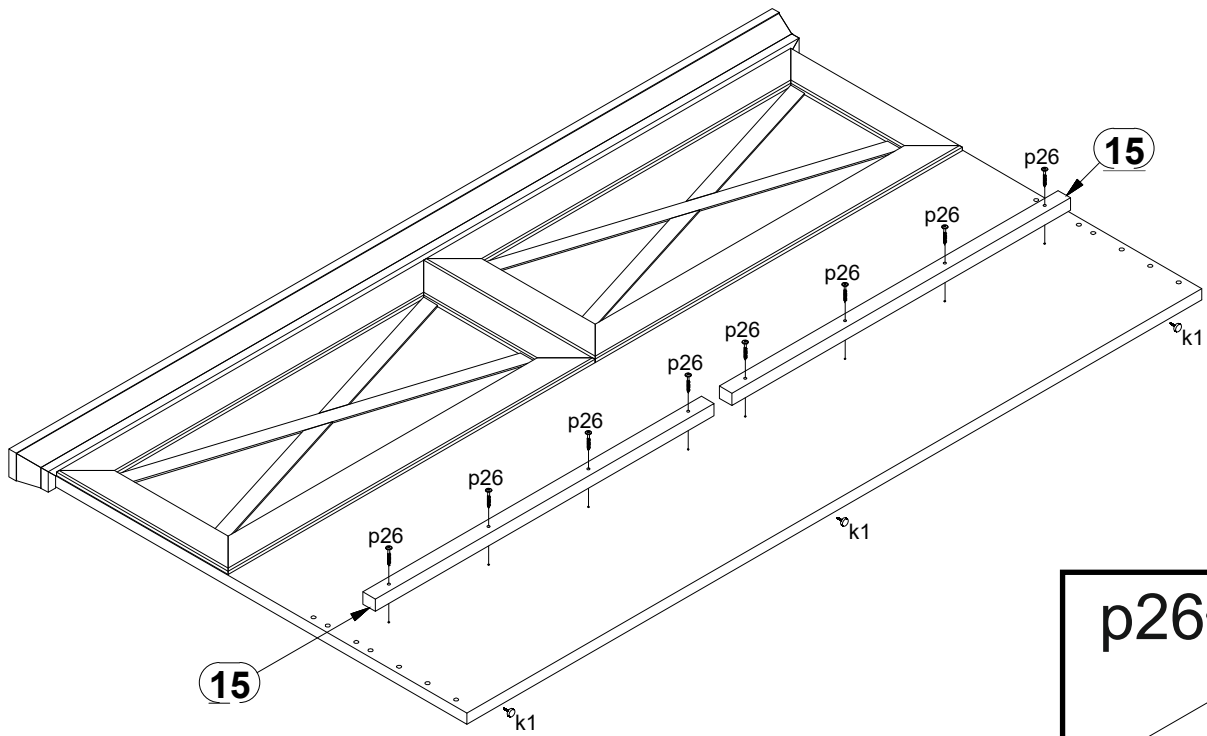


k1

8x

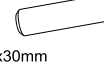


$\phi 4 \times 35$  mm p26



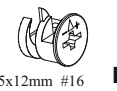
# 8

6x



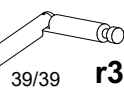
f1

4x

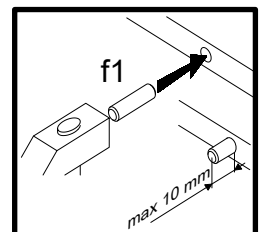
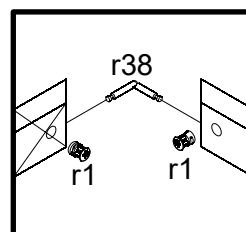
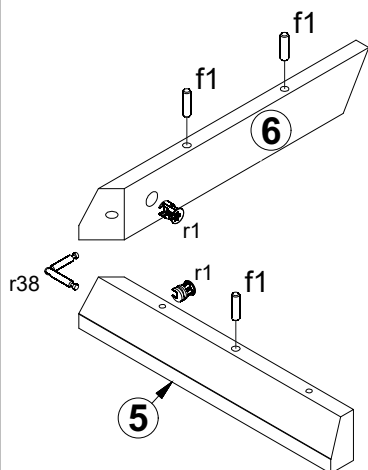
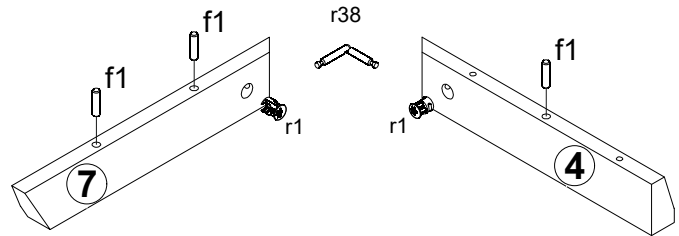


r1

2x



39/39 r38

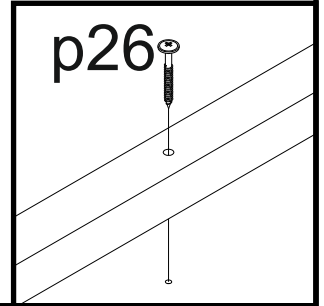
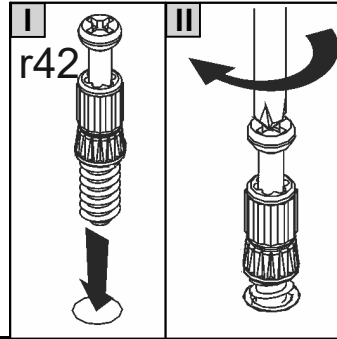
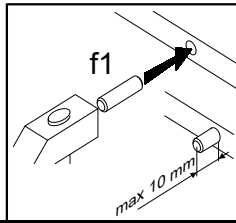
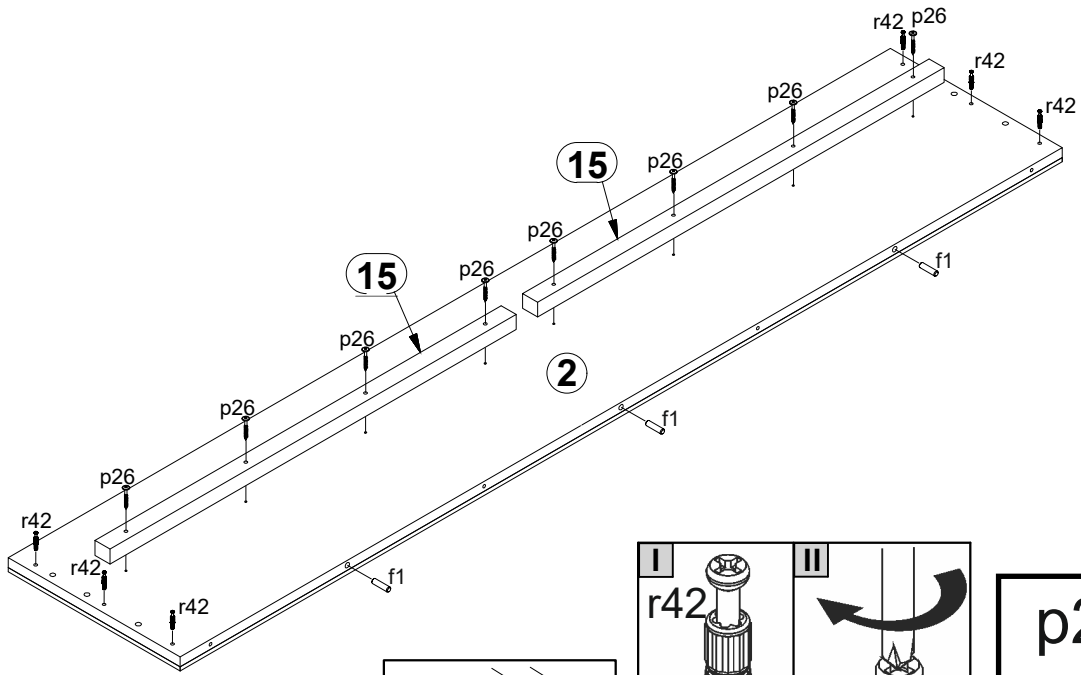


# 9

3x  
∅8x30mm  
f1

8x  
φ4x35 mm  
p26

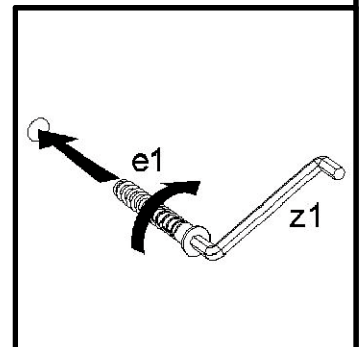
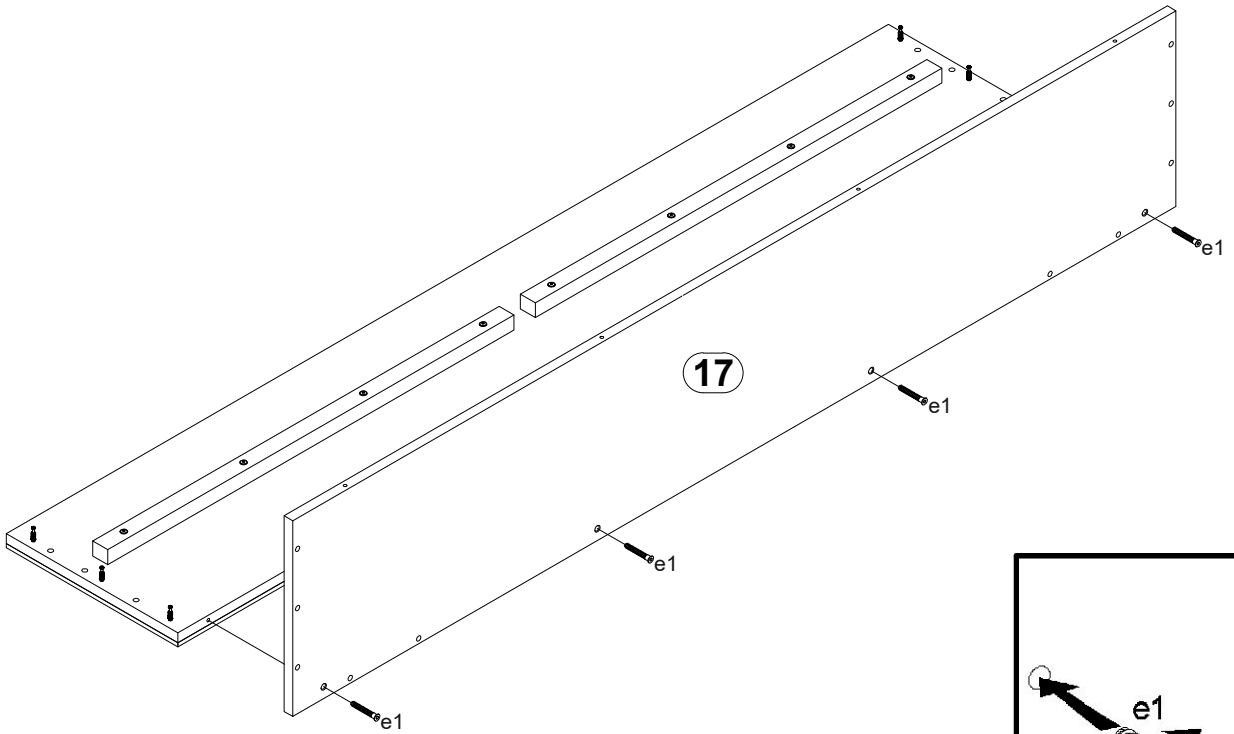
6x  
20/11  
r42



# 10


4x  
φ7x50 mm  
e1


1x  
z1




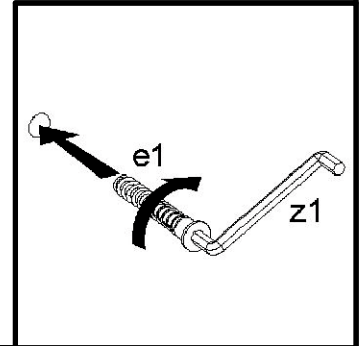
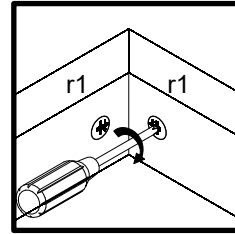
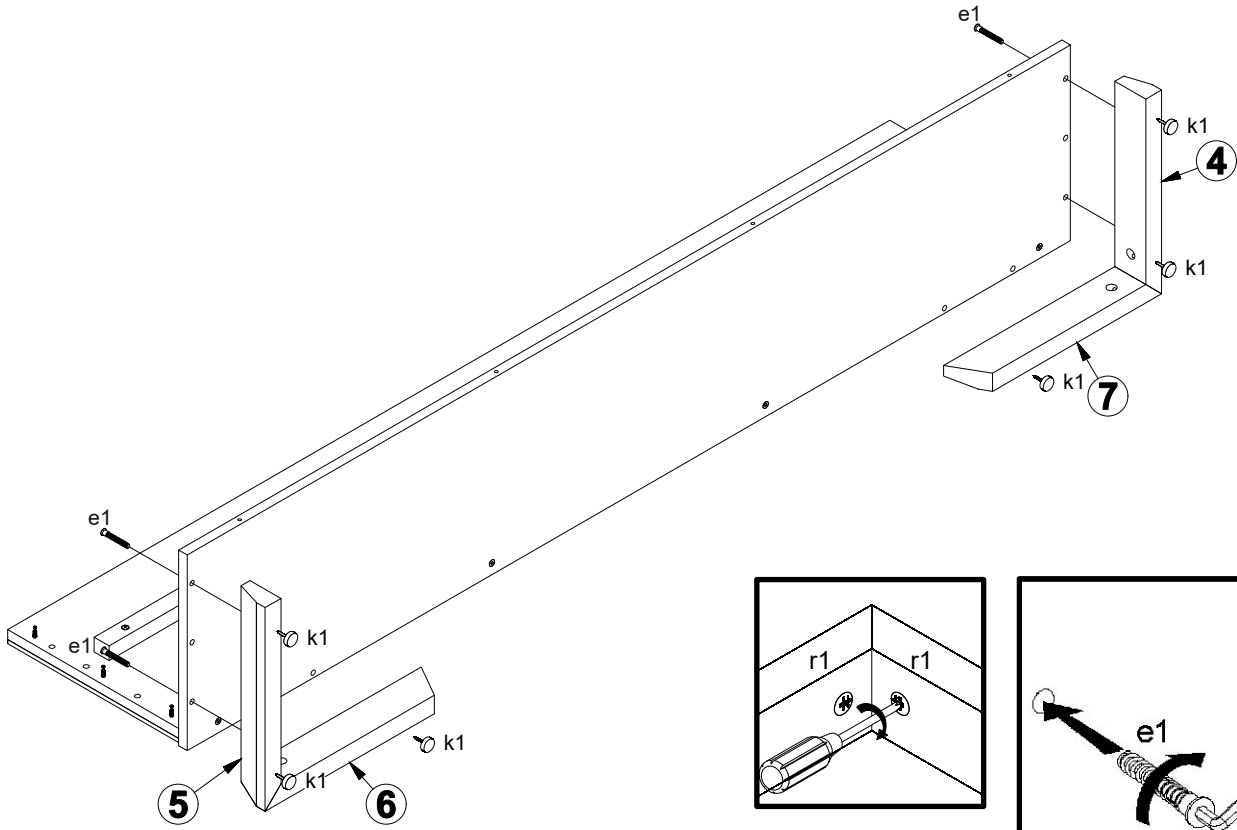


# 11


4x   $\phi 7 \times 50$  mm e1

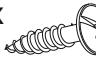
6x  k1


1x  z1




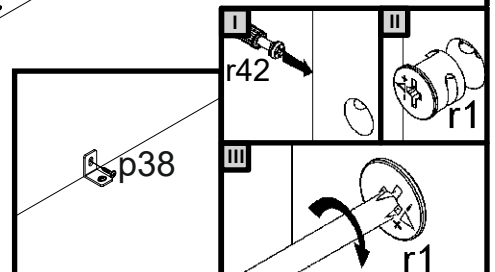
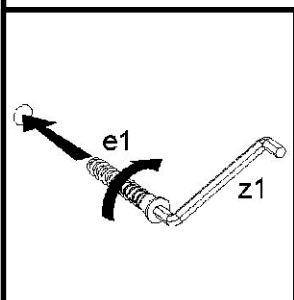
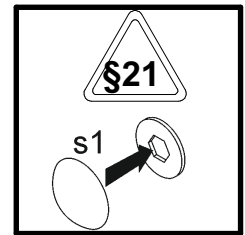
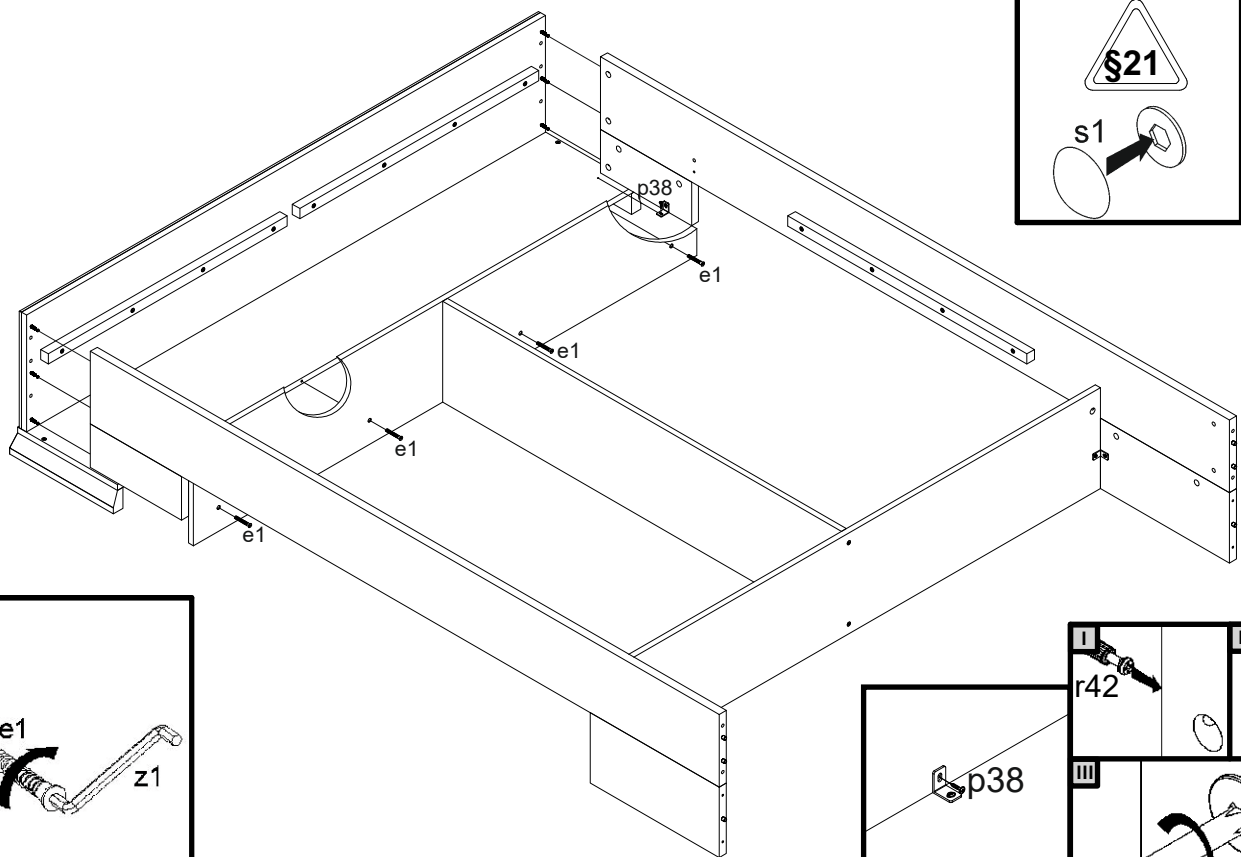
# 12

4x   $\phi 7 \times 50$  mm e1

2x   $\phi 3,5 \times 16$  mm p38

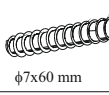
1x  z1

4x  s1



# 13

4x



e8

4x



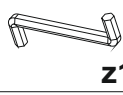
j117

4x

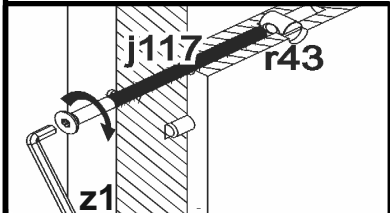
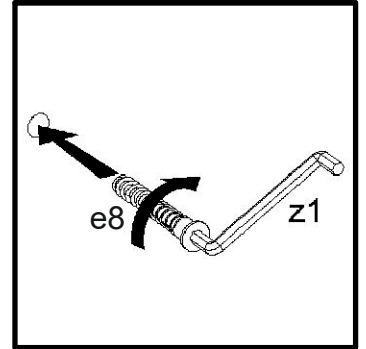
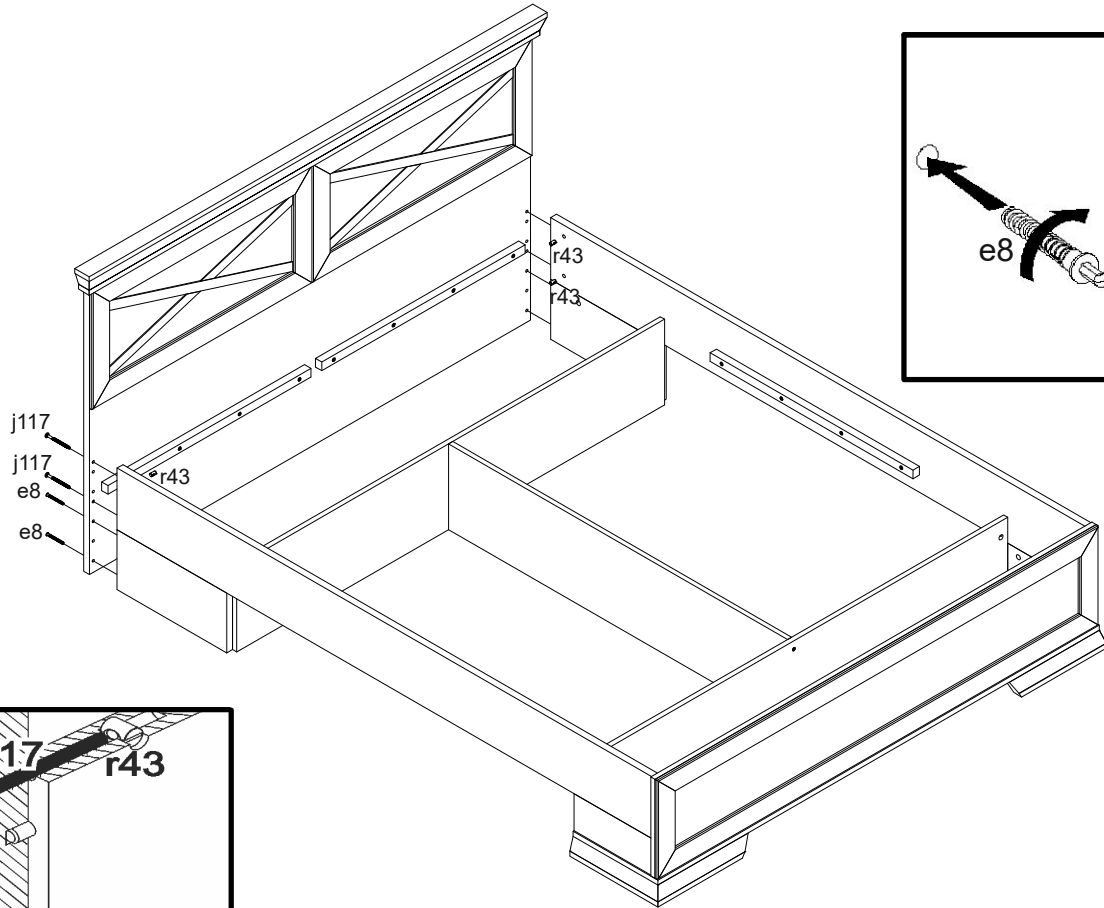


r43

1x



z1

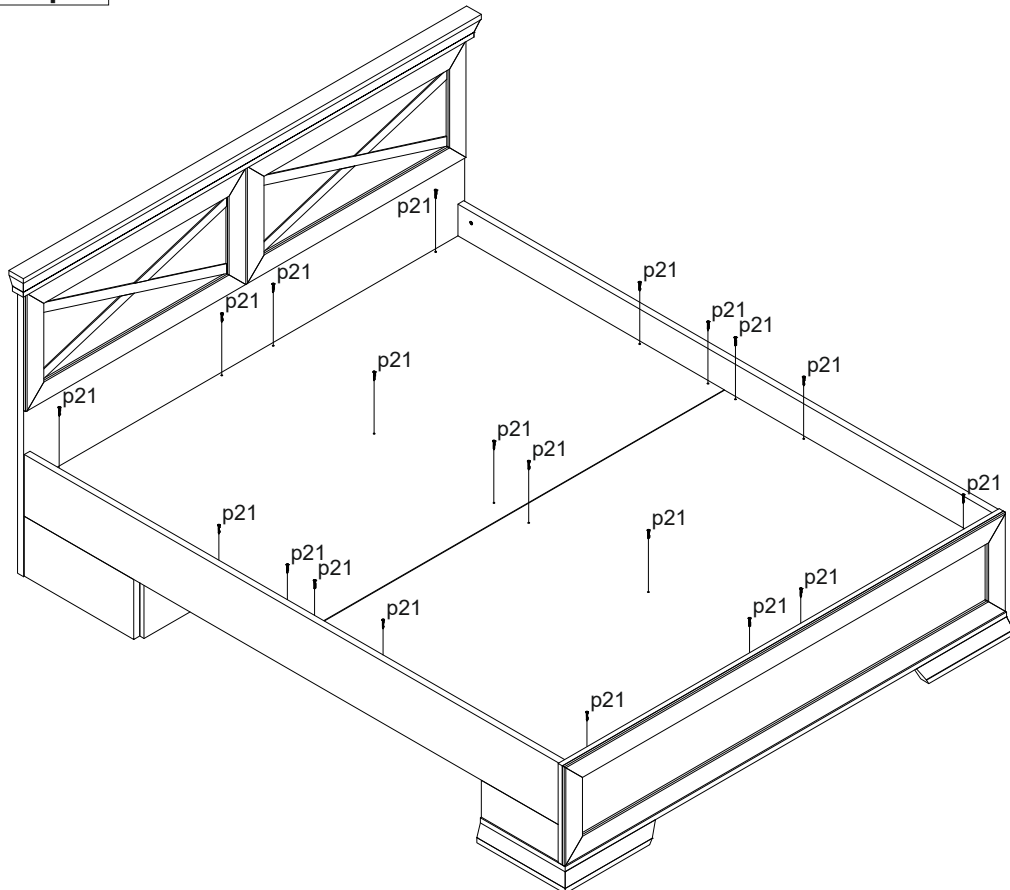


# 14


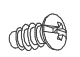



20x

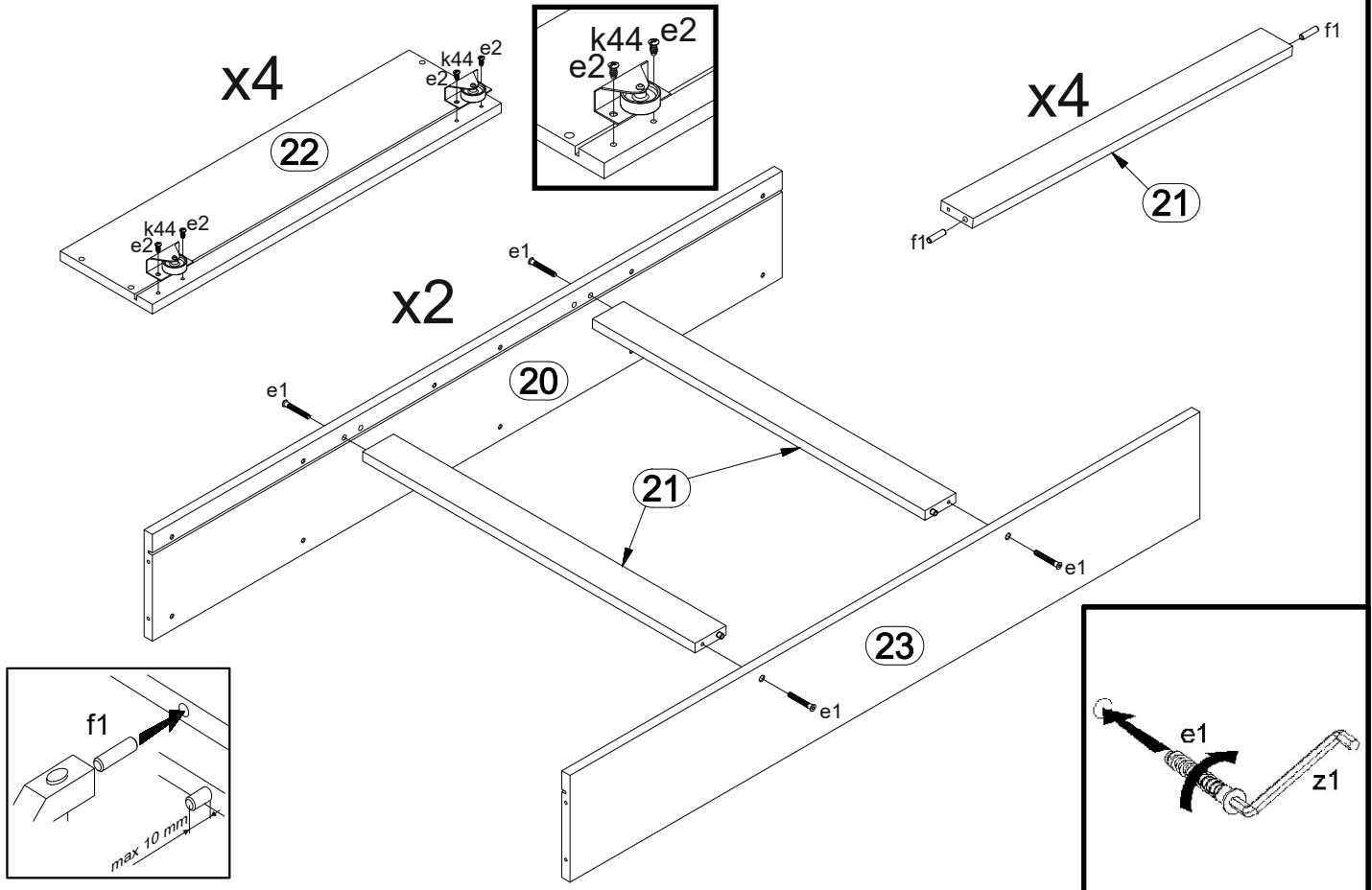


p21

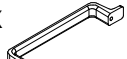
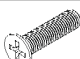




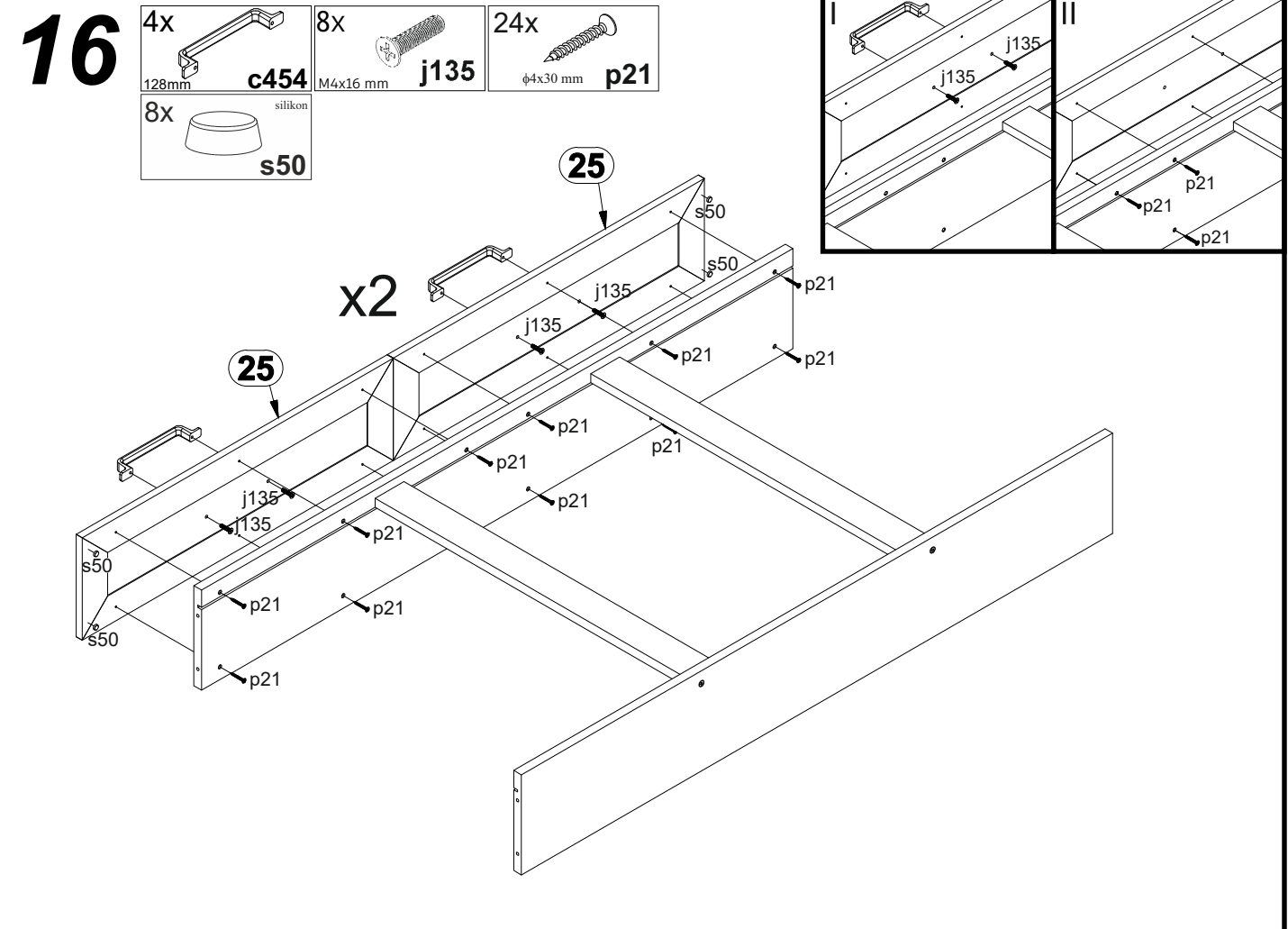
# 15

- 8x   $\phi 7 \times 50$  mm **e1**
- 16x   $\phi 6,3 \times 13$  mm **e2**
- 8x   $\phi 8 \times 30$  mm **f1**
- 8x  **k44**
- 1x  **z1**





# 16


- 4x  128mm **c454**
- 8x  M4x16 mm **j135**
- 24x   $\phi 4 \times 30$  mm **p21**
- 8x  silikon **s50**

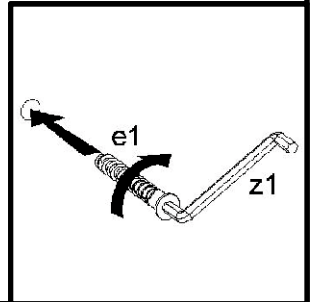
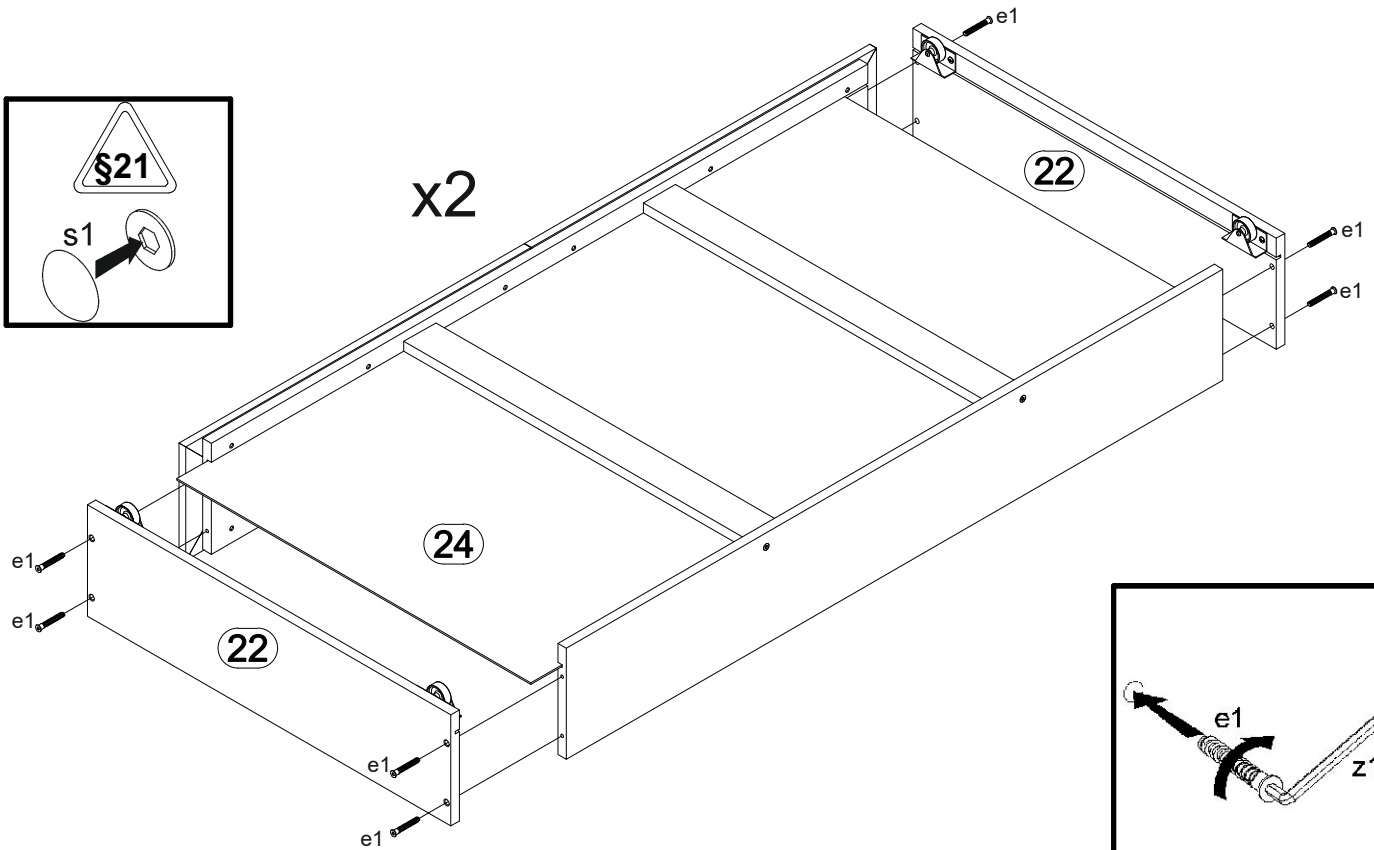
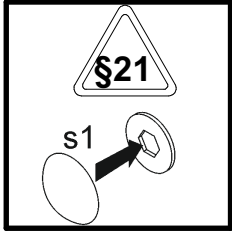


# 17

16x   $\phi 7 \times 50$  mm e1

20x  s1

1x  z1



# 18

