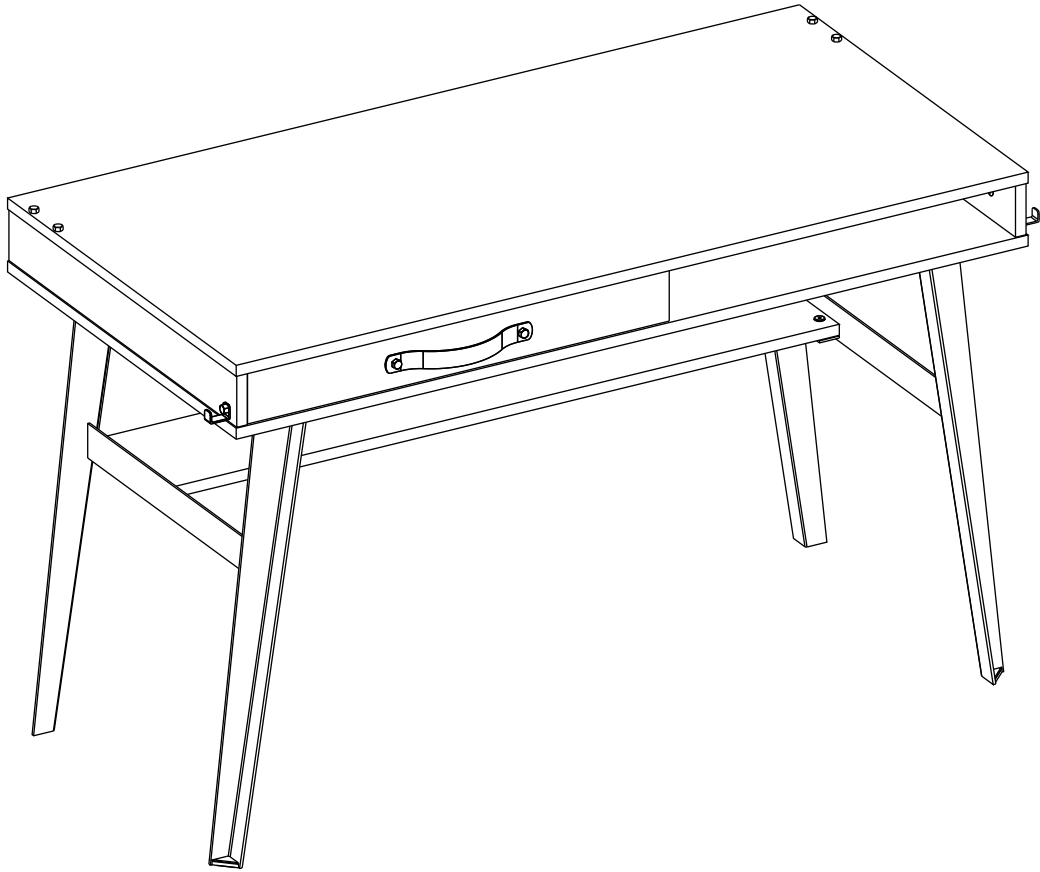
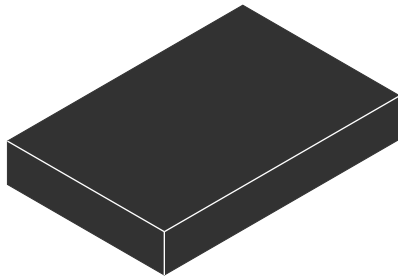
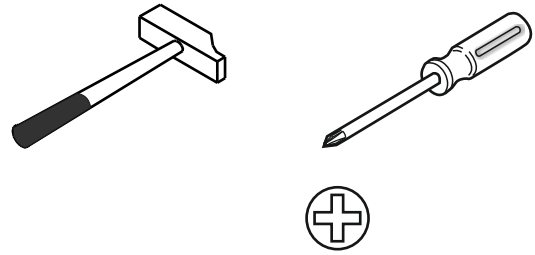
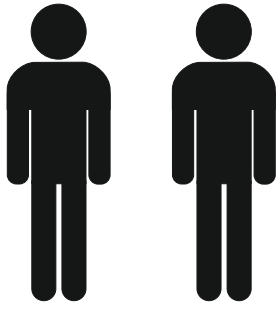
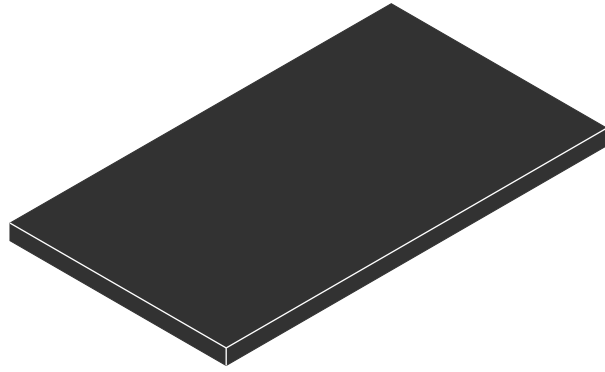


20.52.1108.00

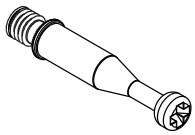




2 / 1



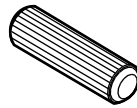
2 / 2



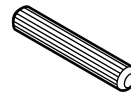
13.07.01.108 x 10



13.07.01.110 x 10



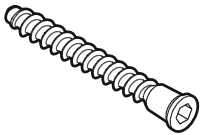
13.01.01.111 x 14



13.01.01.110 x 8



13.03.01.085 x 2
M4x22



13.02.01.019 x 12



13.01.02.032 x 8



13.01.01.058 x 10



13.07.01.405 x 2



13.07.01.093 x 2



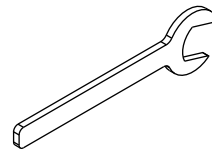
13.03.01.023 x 18
M6x15



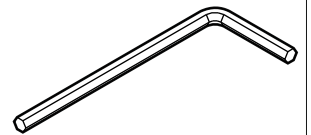
13.03.01.006 x 2
M4x12



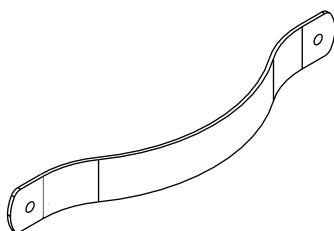
13.03.01.119 x 4
M4x16



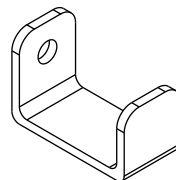
13.07.02.085 x 1



13.07.01.016 x 1



13.06.01.153 x 1

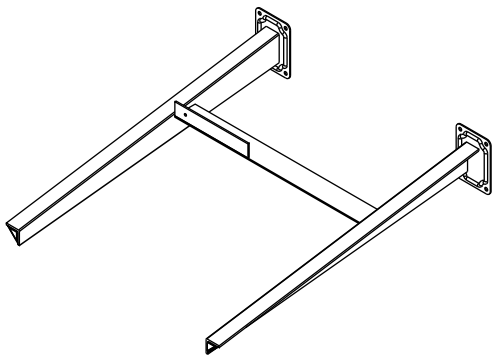


13.07.02.071 x 2

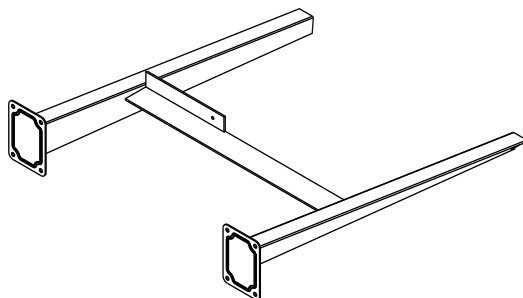


13.03.01.090 x 8

2 / 1

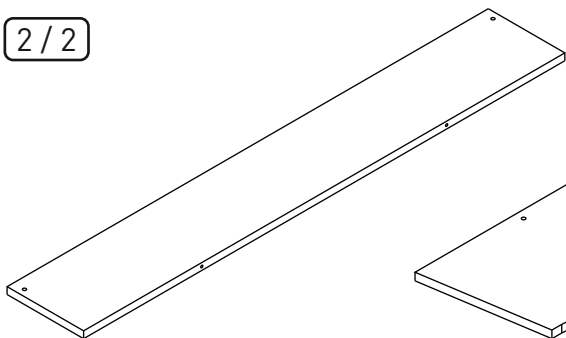


18.52.1108.202 x 1

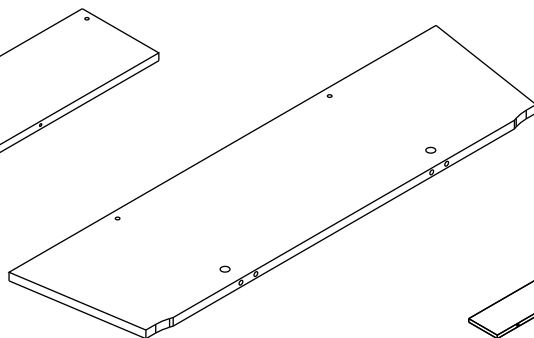


18.52.1108.203 x 1

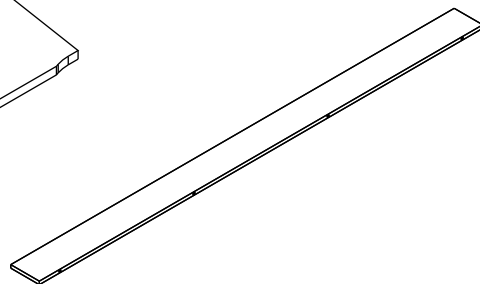
2 / 2



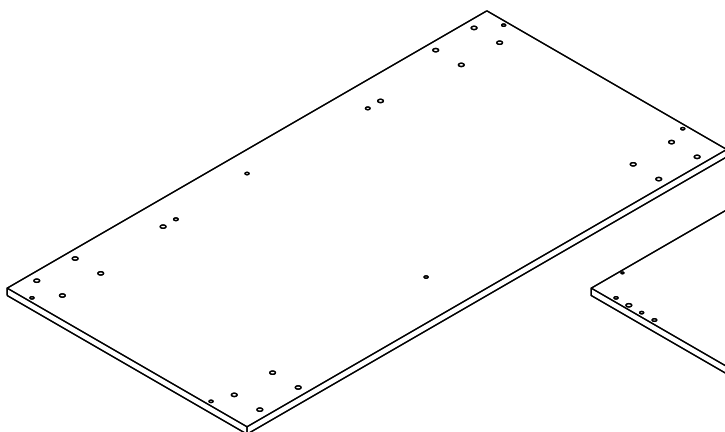
18.52.1108.001 x 1



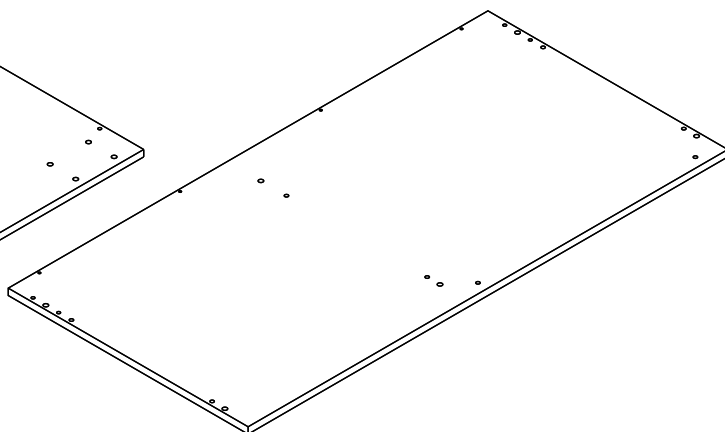
18.52.1108.002 x 1



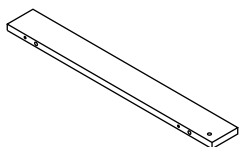
18.52.1108.008 x 1



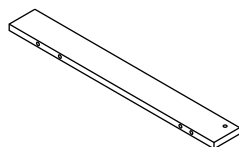
18.52.1108.003 x 1



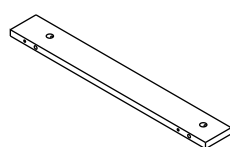
18.52.1108.004 x 1



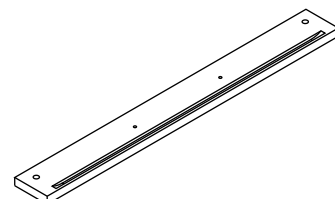
18.52.1108.005 x 1



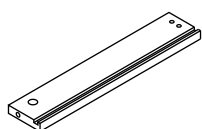
18.52.1108.006 x 1



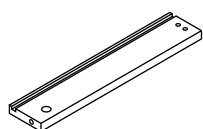
18.52.1108.007 x 1



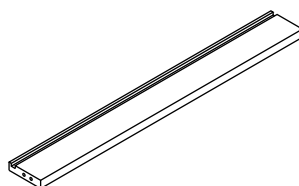
18.52.1108.009 x 1



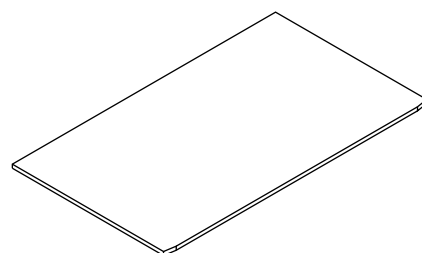
18.52.1108.010 x 1



18.52.1108.011 x 1

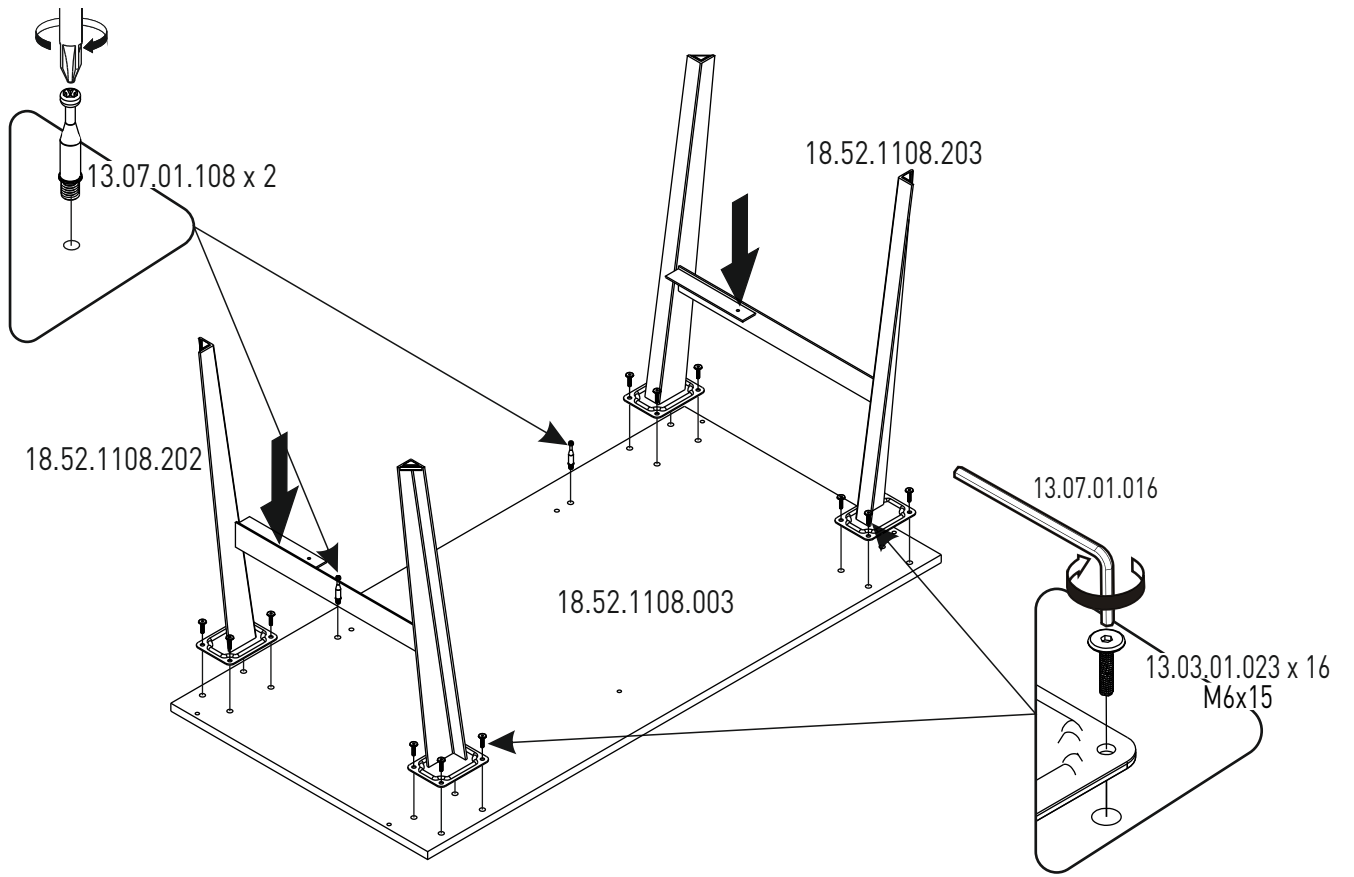


18.52.1108.012 x 1

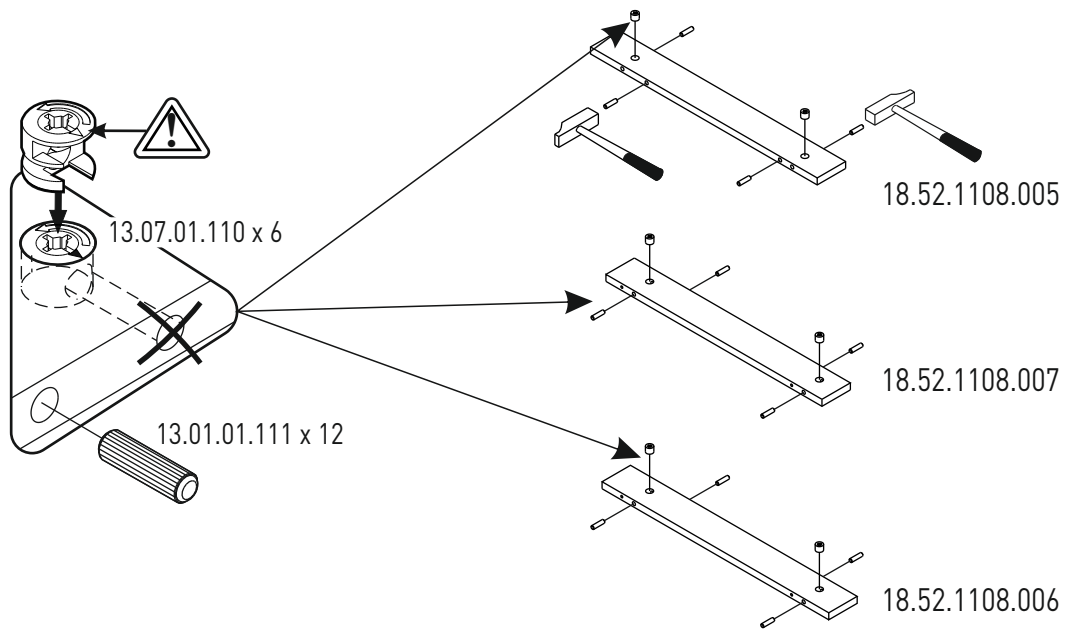


18.52.1108.013 x 1

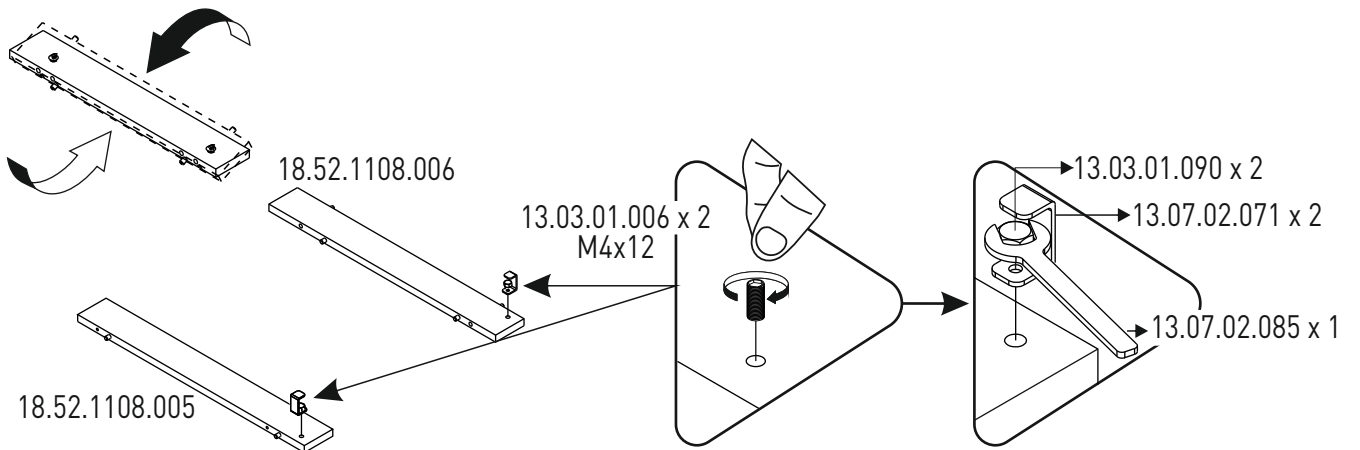
1



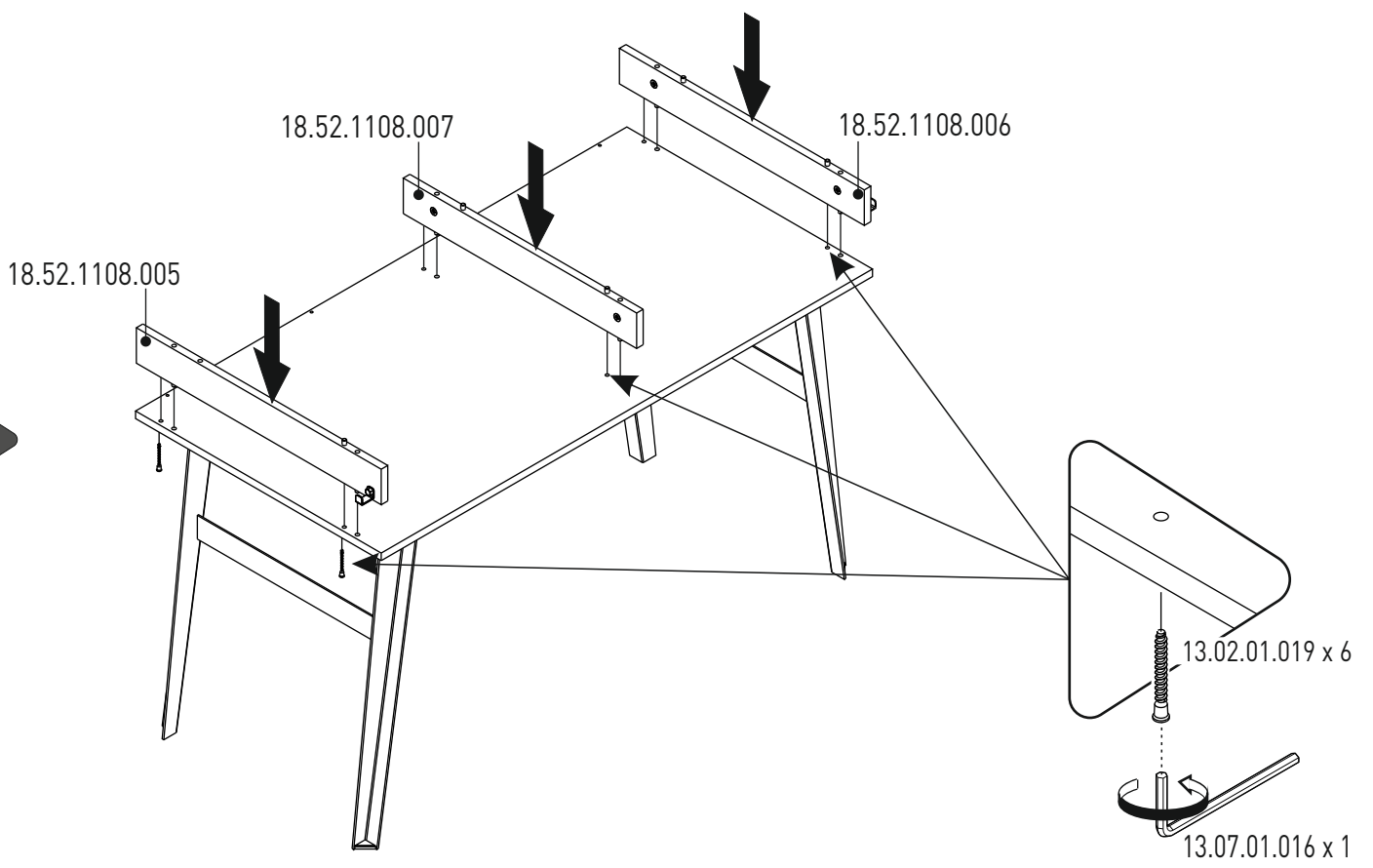
2



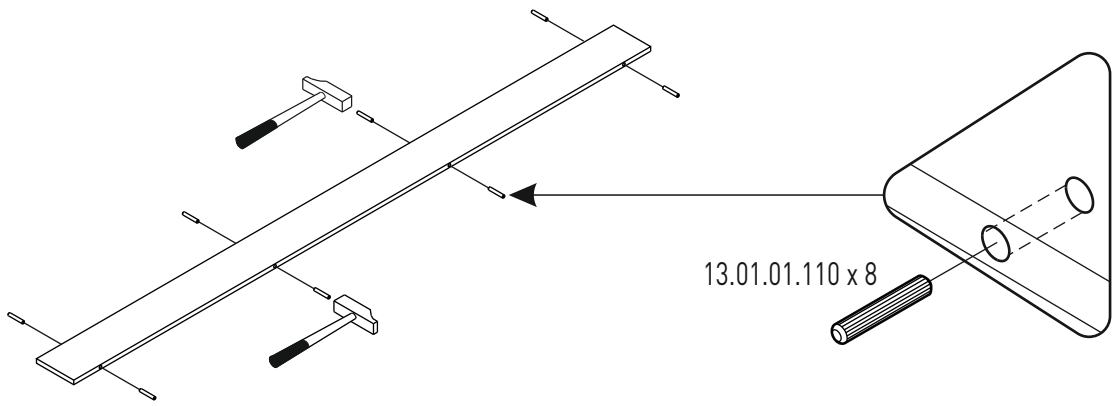
3



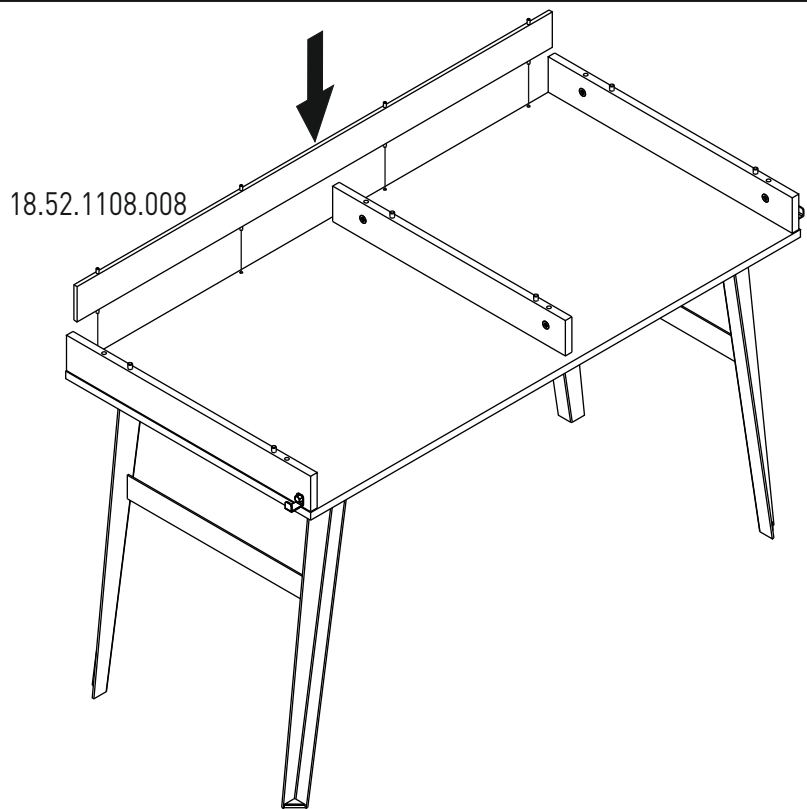
4



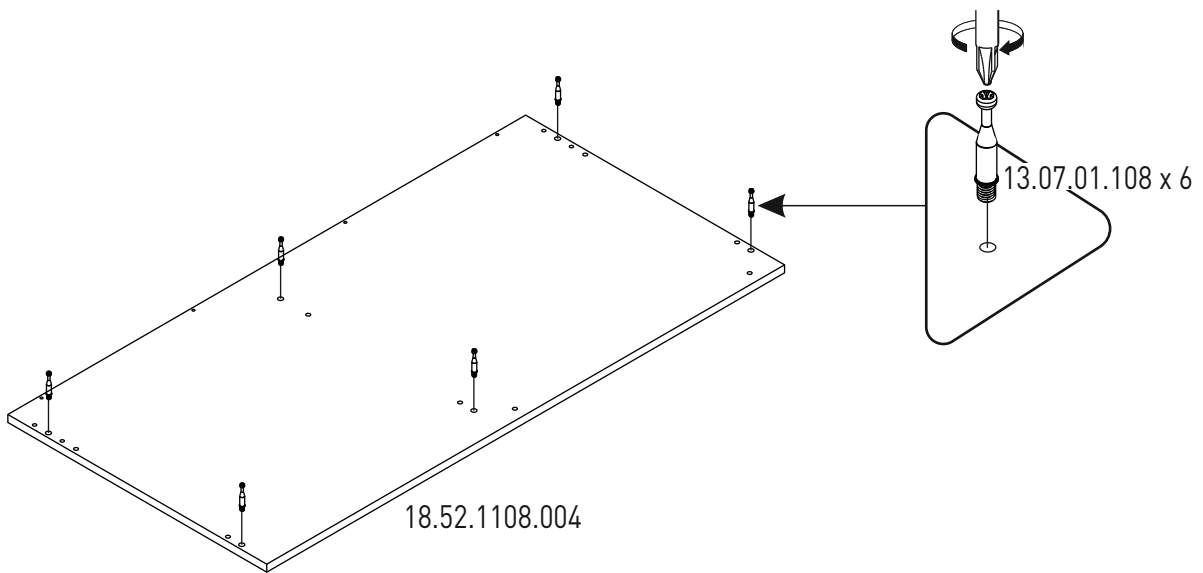
5



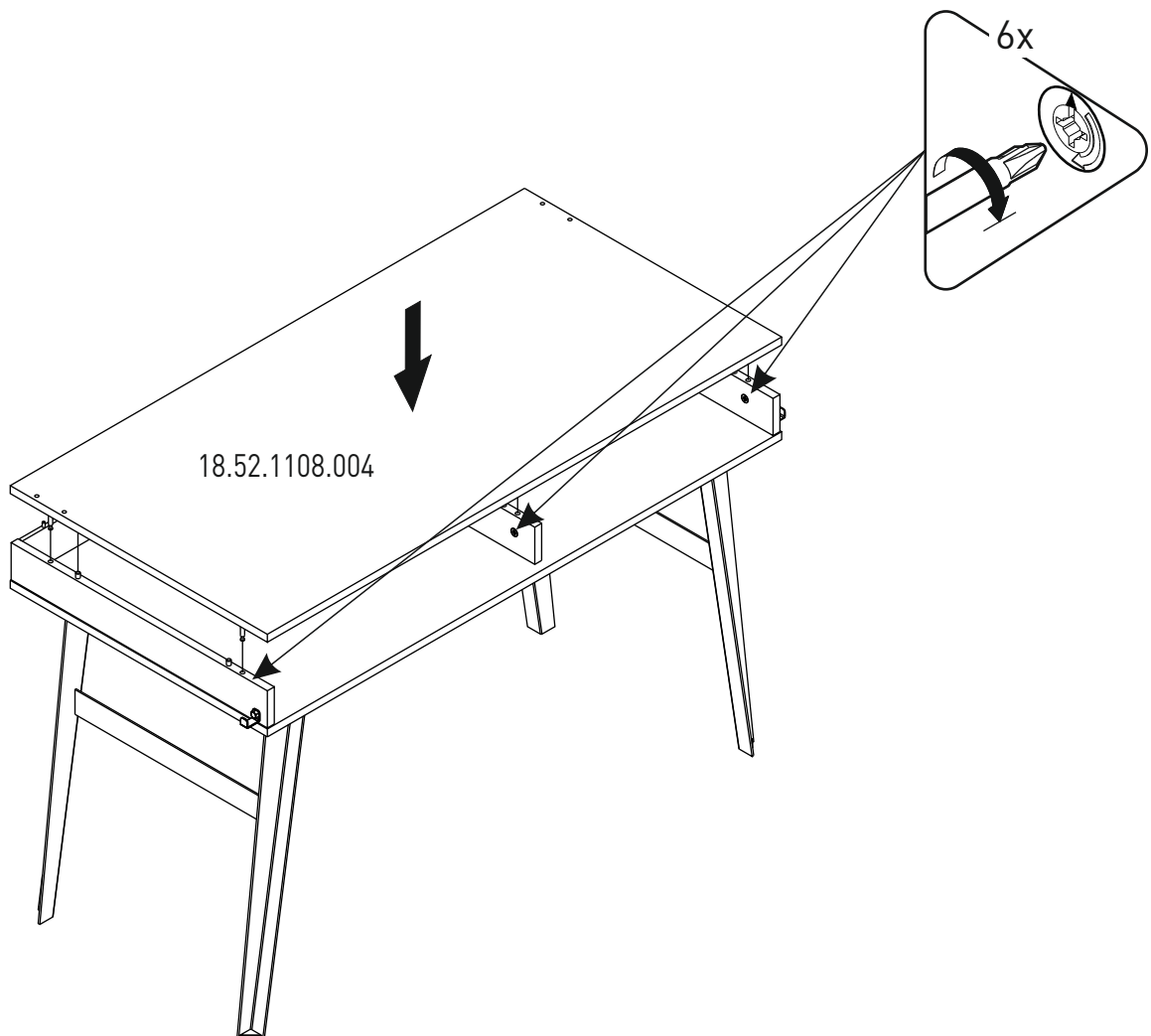
6



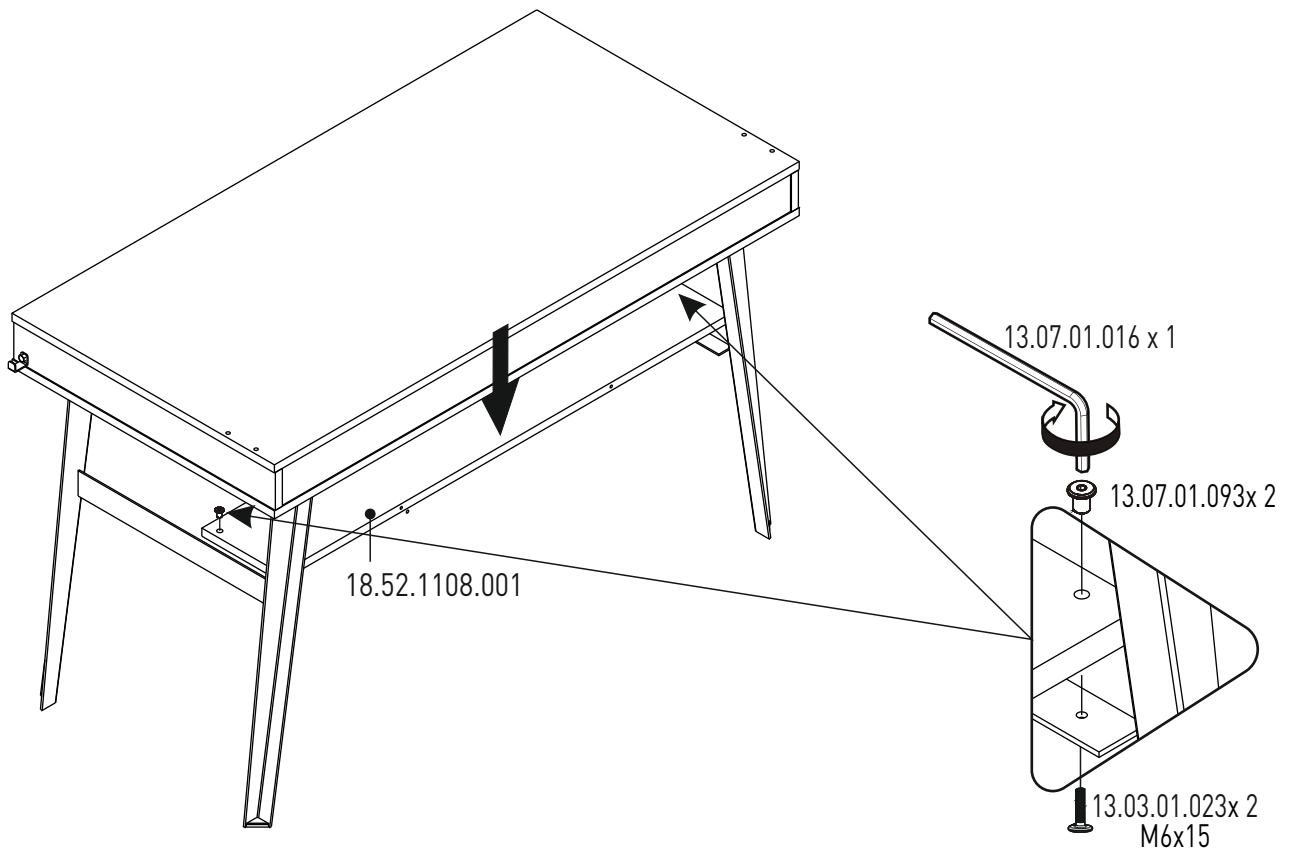
7



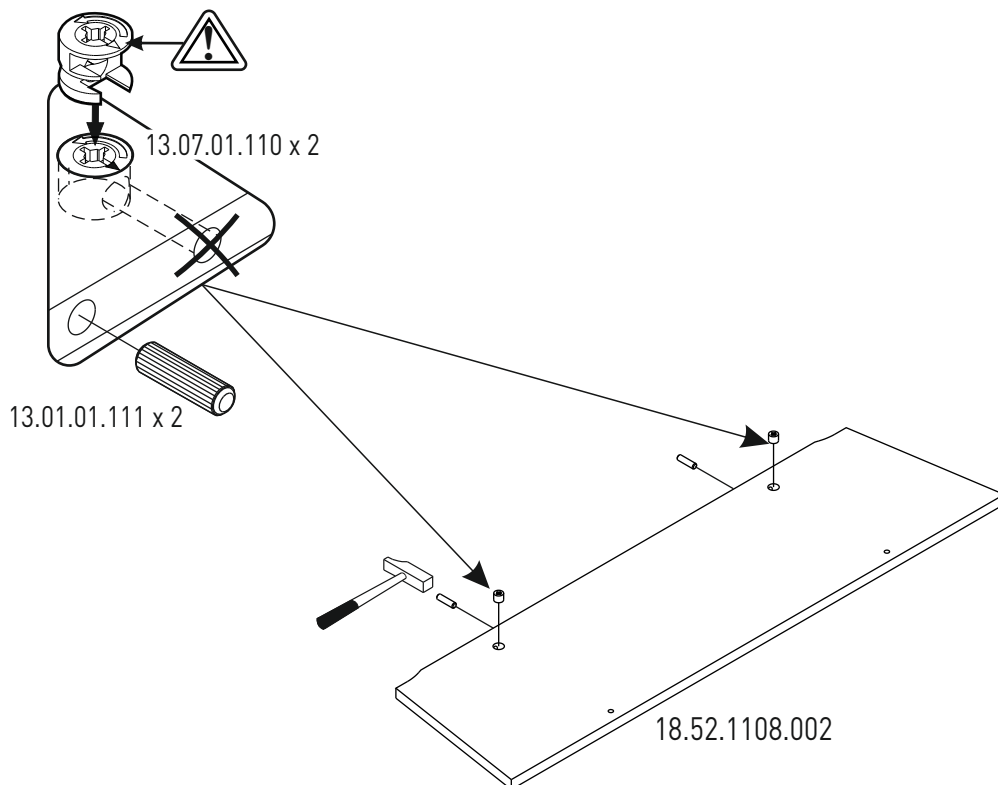
8



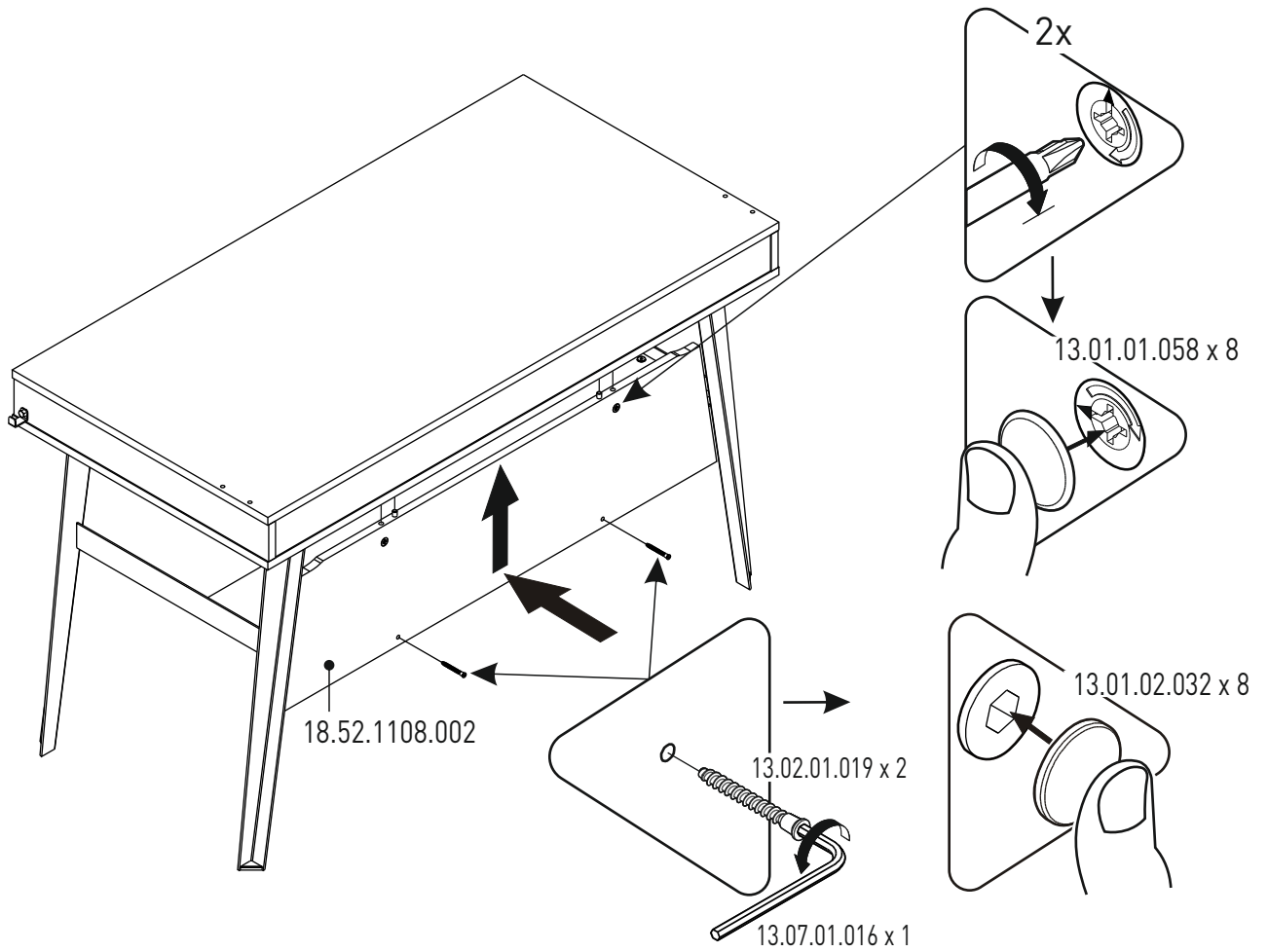
9



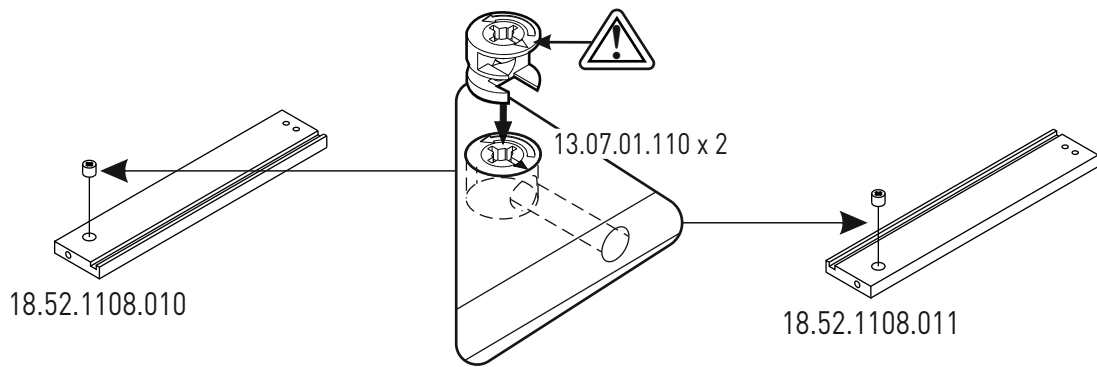
10



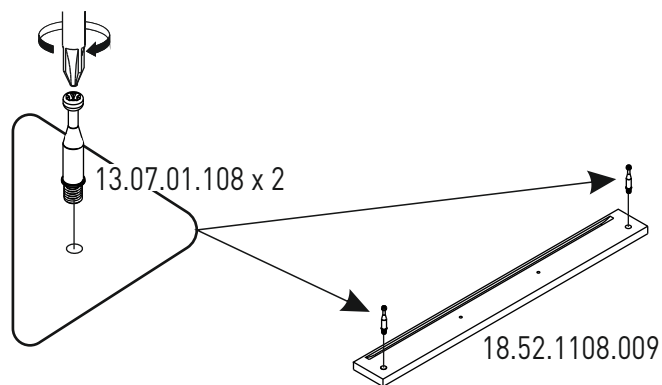
11



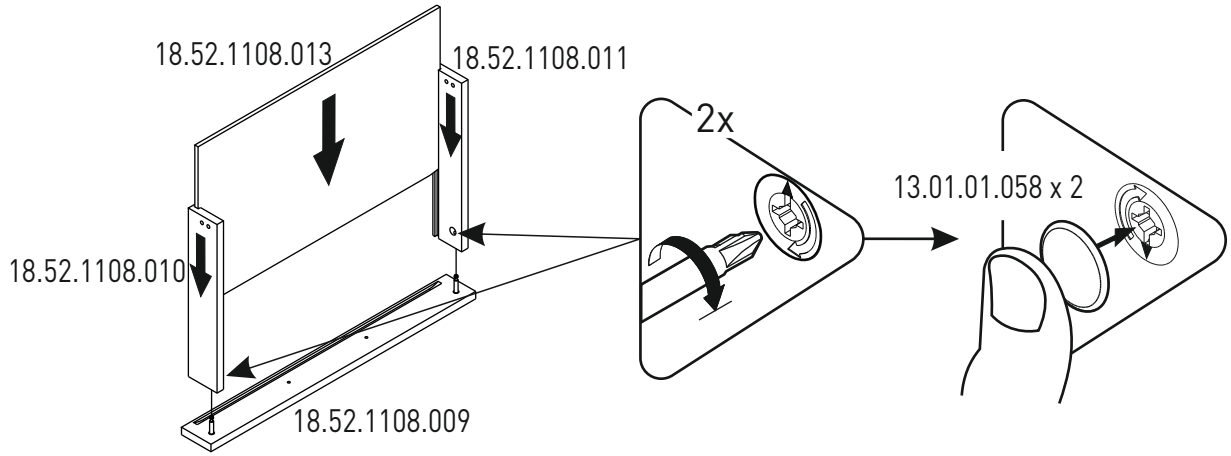
12



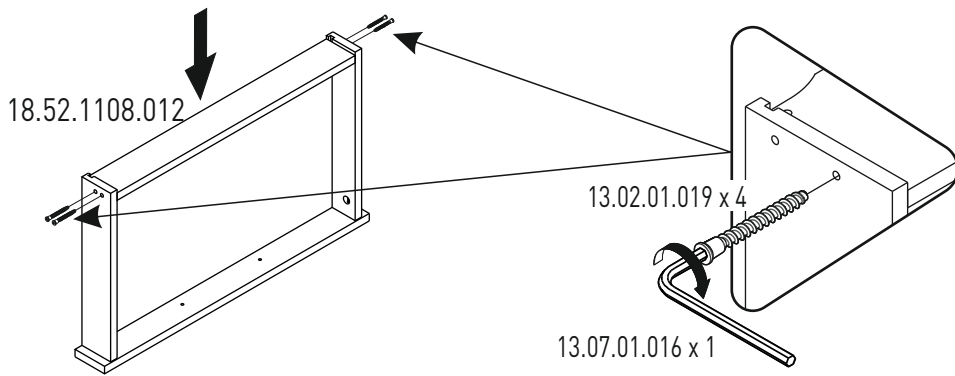
13



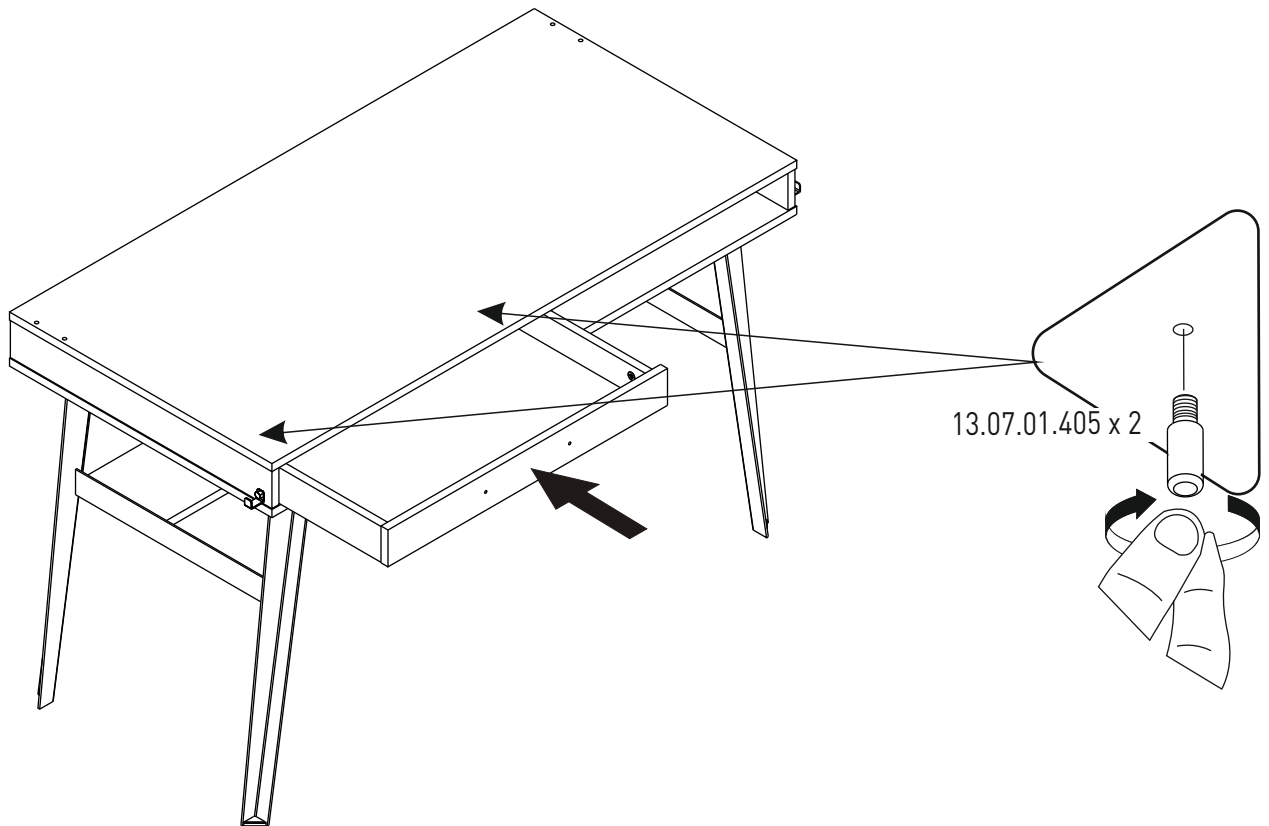
14



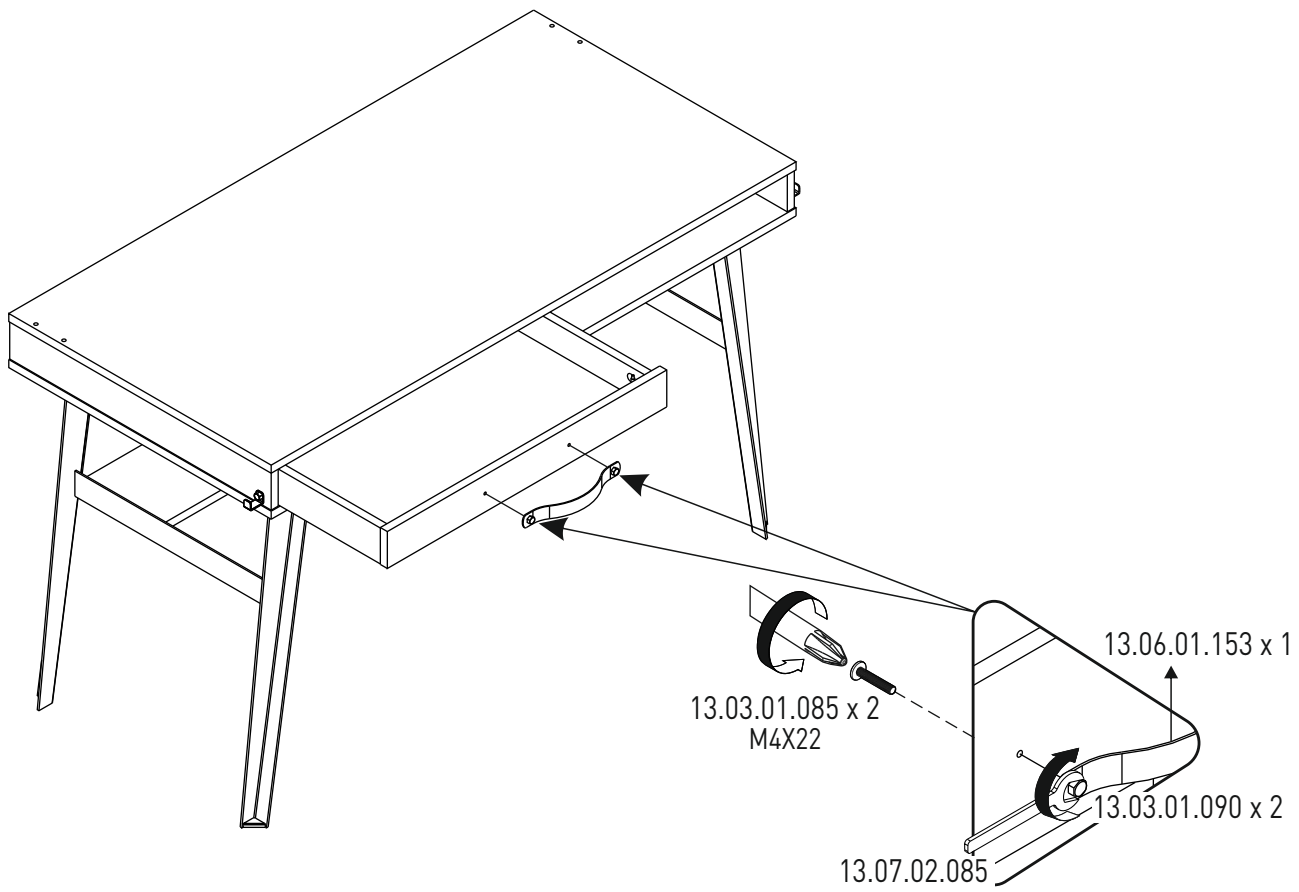
15



16



17



18

