

ОБЩИЕ ТЕХНИЧЕСКИЕ УКАЗАНИЯ ПО СБОРКЕ.

Перед сборкой внимательно ознакомьтесь с данной инструкцией. Для сборки изделий желательно воспользоваться помощью квалифицированных специалистов. Сохраняйте упаковку до полной сборки изделия.

Во избежании появления царапин, сборку необходимо проводить на мягком подстилочном материале. Согласно схемам сборки прикрепить необходимую фурнитуру. После этого можно приступать к сборке комплекта. Рекомендуются монтировать каркас в горизонтальном положении. В мебельном наборе могут быть конструктивные изменения, не указанные в данной конструкции и не ухудшающие качество изделия, так как мы постоянно работаем над улучшением производимой продукции.

ГАРАНТИЙНЫЕ ОБЯЗАТЕЛЬСТВА.

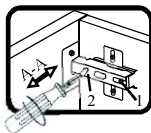
- Изготовитель гарантирует соответствие мебели требованиям ГОСТа 16371-2014 при соблюдении условий транспортировки, хранения, сборки (для мебели, поставляемой в разобранном виде), эксплуатации.
- Гарантийный срок эксплуатации мебели: Для общественных помещений -18 мес., бытовой -24 мес. Гарантийный срок при розничной продаже через торговую сеть исчисляется со дня продажи мебели, при вне розничном распределении - со дня получения её потребителем.
- Согласно постановлению правительства Российской Федерации от 16 июня 1997г. №720 мебель относится к товарам длительного пользования. В связи с этим по истечению срока службы (10 лет) потребитель должен обратиться в специализированную организацию по ремонту мебели с целью оценки дальнейшей пригодности мебели к безопасной эксплуатации и определение возможного дальнейшего срока службы.
- Предприятие оставляет за собой право на замену фурнитуры и метизов, не влияющих на изменение конструкции и качества изделия.
- Перед началом сборки изделия проверьте комплектность, целостность деталей и фурнитуры, при обнаружении брака или некомплектности обратитесь к продавцу, указав **номер смены, партии и дату изготовления** с бирки упаковок. В случае некомплектности или несоответствия фурнитуры, дополнительно укажите **фамилию** упаковщика и **дату изготовления**. В случае установки бракованной детали, утери бирок с упаковок, претензии исправляются за счет покупателя.

ПРАВИЛА УХОДА И ЭКСПЛУАТАЦИИ.

Для сохранения эксплуатационных и эстетических качеств мебели в течении длительного срока необходимо соблюдать условия её хранения, правил эксплуатации и ухода.

- Мебель рекомендуется эксплуатировать в проветриваемом, сухом помещении с температурой воздуха не ниже +10 С и относительной влажностью воздуха 50-80%.
- При эксплуатации изделий, имеющих стеклянные створки, полки и зеркала необходимо помнить, что эксплуатация стеклоизделий и зеркал с трещиной сопряжено с риском получения травмы. При появлении трещин надо немедленно заменить стеклоизделие.
- В процессе эксплуатации мебели возможно ослабление крепежной фурнитуры - необходимо периодически подтягивать их.
- Во избежании потери товарного вида мебель и зеркала рекомендуется защищать от прямых солнечных лучей, не должна размещаться вблизи отопительных приборов, сырых и холодных стен (может привести к изменению цвета и отслоению пленки).
- Не допускать попадания воды и технических жидкостей на поверхность мебели, не следует ставить на поверхность горячие предметы без теплоизоляционной прокладки.
- Беречь поверхность мебели от механических повреждений.
- Поверхность мебели можно чистить влажной тканью с применением средств по уходу за мебелью с последующей протиркой насухо. **Запрещено применять эфир, ацетон, бензин и др. средства содержащие спирт и растворитель по скольку печатный рисунок на фасадах не устойчив к их воздействию!!!**
- Фасадную часть следует чистить мягкой тканью с применением хозяйственного мыла, после чего вытирать насухо. Не использовать для чистки наждачную бумагу, соду и др. средства, содержащие абразивные материалы.

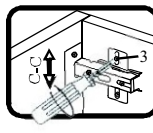
СИСТЕМА РЕГУЛИРОВАНИЯ СТВОРОК



Если створка наклонена вправо или влево относительно вертикали корпуса, нужно выправить наклон створки в направлении А-А винтом 2.



Если нижняя или верхняя часть створки отстает от корпуса, нужно ослабить винт 1 и сдвинуть створку в направлении В-В, а затем затянуть винт 1.

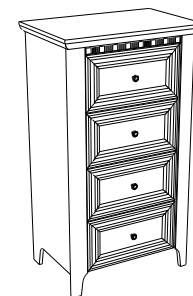


Если необходимо отрегулировать створку по высоте, нужно ослабить винт 3, отрегулировать створку в направлении С-С, а затем затянуть винт 3.

Коллекция мебели "Клер" Сосна Андерсен - Комод высокий (700x461x1206)

Фурнитура (Упаковка №4)

Наименование	Ед.изм.	Кол-во	Деталь без облиц.		Упаковка
			Длина	Ширина	
Соед. болт S200, 11/34 мм	шт.	24			
Эксцентрик d-15мм д/плит 16мм	шт.	24			
Шкант 8x30	шт.	56			
Направляющ. шарик. 45*400	шт.	4			
Саморез 2,5x16	шт.	36			
Саморез 3,5x16	шт.	35			
Саморез 4x35	шт.	8			
Заглушка эксц. бел. №1	шт.	8			
Заглушка евр. бел. №1	шт.	8			
Ключ под евровинт	шт.	1			
Евровинт 6x50	шт.	12			
Подпятник бел.	шт.	4			
Дюбель с шурупом	шт.	1			
Фиксир. уголок №23(бел.)	шт.	1			
Ручка Кнопка FB 060000	шт.	4			
Держатель задней стенки, пластмассовый белый	шт.	12			
Болт RAFIX безпокр. D=7 ммB.5/11мм	шт.	3			
Корпус RAFIX-SE с углощелью белый 7/16мм	шт.	3			
Изделие "Ласточка" P110 бежевый 020.19,каyin	шт.	4			
Болт к ручкам M4x10мм(потай)	шт.	4			
Фурнитура (Упаковка №1)					
Соед.планка д/з стенки бел. 2.2м(1046мм)	шт.	1			



ЛМДФ белая 16мм/ПВХ Карельская береза

Поз.	Наименование	Кол-во	Деталь без облиц.		Упаковка
			Длина	Ширина	
1	Крышка	1	700	461	3

ЛДСП 16мм Сосна Андерсен

Поз.	Наименование	Кол-во	Деталь без облиц.		Упаковка
			Длина	Ширина	
2	Бок правый	1	1160	409	1
3	Бок левый	1	1160	409	1

ЛДСП 16мм Белый Базовый

Поз.	Наименование	Кол-во	Деталь без облиц.		Упаковка
			Длина	Ширина	
4	Фальш-бок правый	1	1064	405	1
5	Фальш-бок левый	1	1064	405	1
6	Планка стяжная нижняя	2	608	80	1
7	Планка стяжная верхняя	1	462	80	1

Сборный фасад Сосна Андерсен

Поз.	Наименование	Кол-во	Деталь без облиц.		Упаковка
			Длина	Ширина	
8	Накладка	4	474	250	3

Профиль Я16х150пр

Поз.	Наименование	Кол-во	Деталь без облиц.		Упаковка
			Длина	Ширина	
15	Задняя панель ящика	4	404	150	1
16	Боковина ящика левая	4	400	150	1
17	Боковина ящика правая	4	400	150	1

Профиль Н-40 Сосна Андерсен

Поз.	Наименование	Кол-во	Деталь без облиц.		Упаковка
			Длина	Ширина	
10	Пиластра левая	1	1160		2
11	Пиластра правая	1	1160		2

ХДФ Белая

Поз.	Наименование	Кол-во	Деталь без облиц.		Упаковка
			Длина	Ширина	
20	Задняя стенка	2	1076	244	1
21	Дно ящика	4	418	397	1

Профиль Н-41 Сосна Андерсен

Поз.	Наименование	Кол-во	Деталь без облиц.		Упаковка
			Длина	Ширина	
12	Карниз передний	1	692		2
13	Карниз правый	1	457		3
14	Карниз левый	1	457		3

ДСП 16мм

Поз.	Наименование	Кол-во	Деталь без облиц.		Упаковка
			Длина	Ширина	
	проклад. панель	2	400	150	1
	обрезь с бока	2	100	335	1

Подкарнизная планка Сосна Андерсен

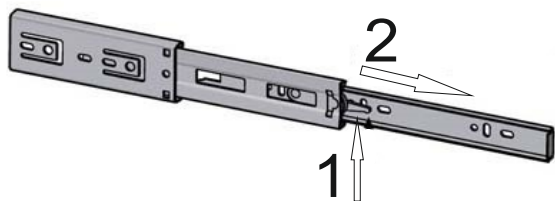
Поз.	Наименование	Кол-во	Деталь без облиц.		Упаковка
			Длина	Ширина	
9	Подкарнизная планка	1	482		2

Важно!!!

Для исключения опрокидывания комода его необходимо зафиксировать к стене.
Прикрутите фиксирующие уголки используя саморезы 3,5x16 к стяжной планке 7.
Используя дюбели прикрутите комод к стене.

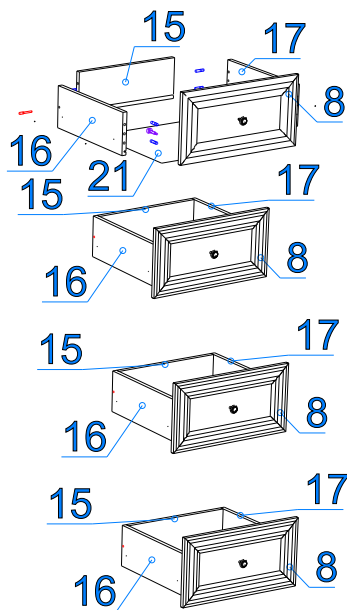
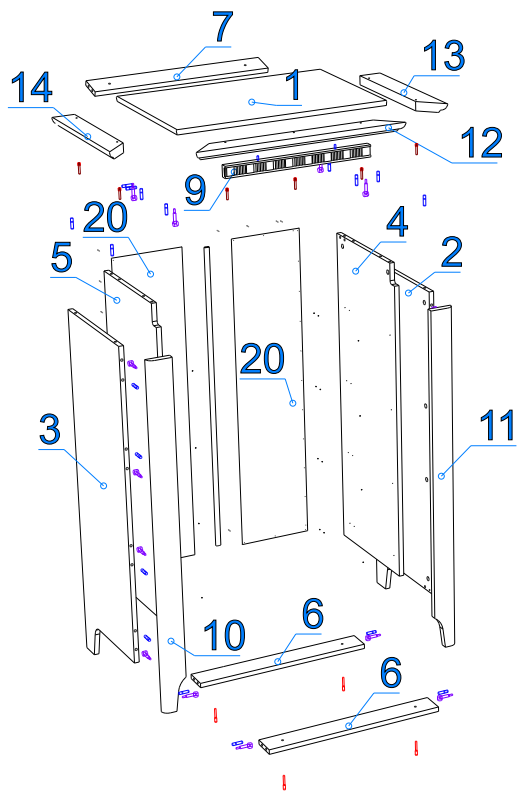
Если комод не закреплен к стене, не допускайте открытого положения более чем двух ящиков - возможно опрокидывание комода !!!

СИСТЕМА РАЗБОРКИ НАПРАВЛЯЮЩЕЙ



-Поднимите рычажок 1 вверх

-Вытащите узкую часть направляющей вправо



Схемы сборки

1. Соберите каркас комода согласно рисунку,
 - закрепите всю съемную фурнитуру согласно схеме.
 - прикрепите к бокам №1,2 пилястры №10,11 с помощью эксцентриковых стяжек и шкантов.
 - привинтите карнизы №12,13,14 к крышке №1 с помощью саморезов 4*35.
 - прикрепите подкарнизную планку №9 к карнизу №12 с помощью стяжек Rafix VB.
 - привинтите средники №4,5 к крышке №1 с помощью эксцентриковых стяжек и шкантов, предварительно установив между ними планку №7 с помощью шкантов.
 - прикрепите бока №1,2 к стяжным планкам №6 с помощью эксцентриковых стяжек и шкантов.
 - прикрепите бока №1,2 к карнизам №13,14 с помощью шкантов и привинтите стяжные планки №6 к средникам с помощью евровинтов.
 - набейте заднюю стенку(рекомендуется проверить диагональ).
2. Соберите ящики.
 - соедините боковины №16 и №17 с задней стенкой №15 евровинтом и шкантами, вставьте двп в пропил.
 - прикрепите накладки №17 эксцентриковыми стяжками и шкантами.
 - прикрутите направляющие.
 - вставьте ящики.

