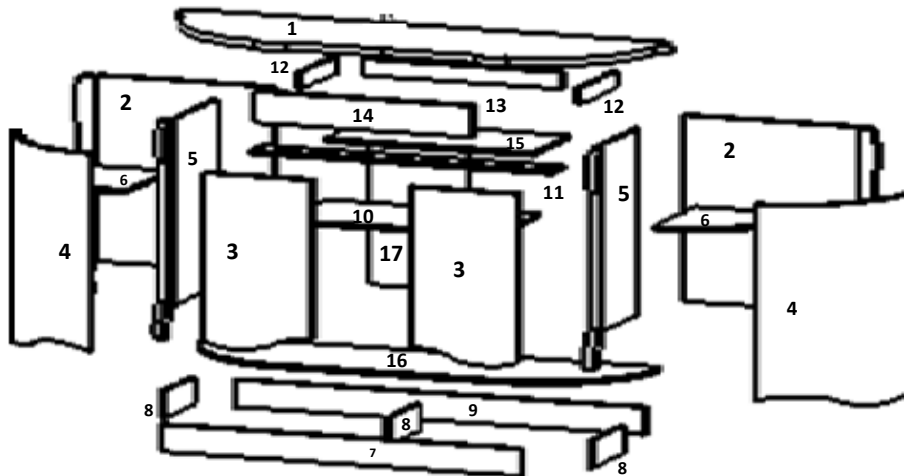
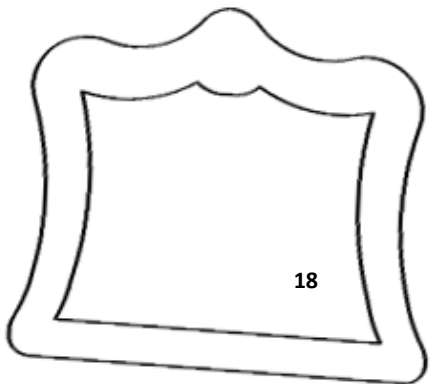
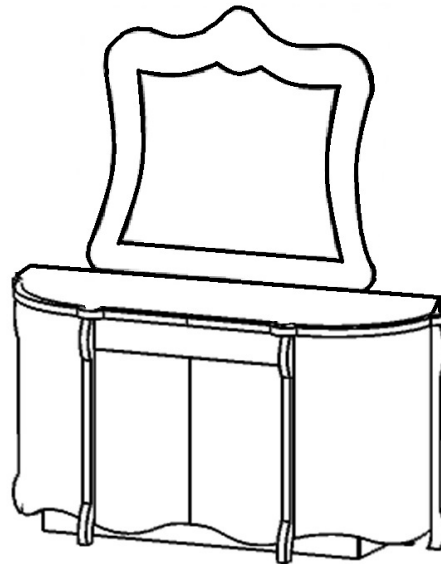


Комод «Джоконда»

Схема сборки

Габаритные размеры: 1905 x 904 x 540 мм



№ дет.	Наименование деталей	Размер, мм.	Колво, шт.
1	Крышка	1912x538x48	1
2	Задняя стенка (в сборе)	720x649x16	2
3	Фасад глухой	681x400x16	2
4	Фасад гнутый	814x534x16	2
5	Бок (в сборе)	720x407x16	2
6	Полка фрезерованная	418x395x16	2
7	Плинтус передний	1310x120x16	1
8	Плинтус поперечный	300x120x16	3
9	Плинтус задний	1500x120x16	1
10	Полка	804x413x16	1
11	Горизонтальная панель	806x100x16	1
12	Деталь ящика	395x120x16	2
13	Деталь ящика	749x120x16	1
14	Накладка	135x803x16	1
15	Дно ящика	764x394x3	1
16	Дно	1655x424x16	1
17	Задняя стенка	735x401x3	1
18	Зеркало	1188x1283	1
Сборочная фурнитура			
19	Ручка-кнопка		6
20	Саморез	3,5x16	40
21	Стяжка Rafix		12
22	Евровинт		8
23	Саморез	3,5x25	4
24	Эксцентрик Ø 15		38
25	Шкант	8x30	28
26	Направляющие	L=350 мм.	1
27	Петля прямая Н743 - с коротким плечом		4
28	Петля вкладная 204С		4
29	Шайба мебельная		6
30	Ключ для евровинта		1
31	Планка для зеркала		2