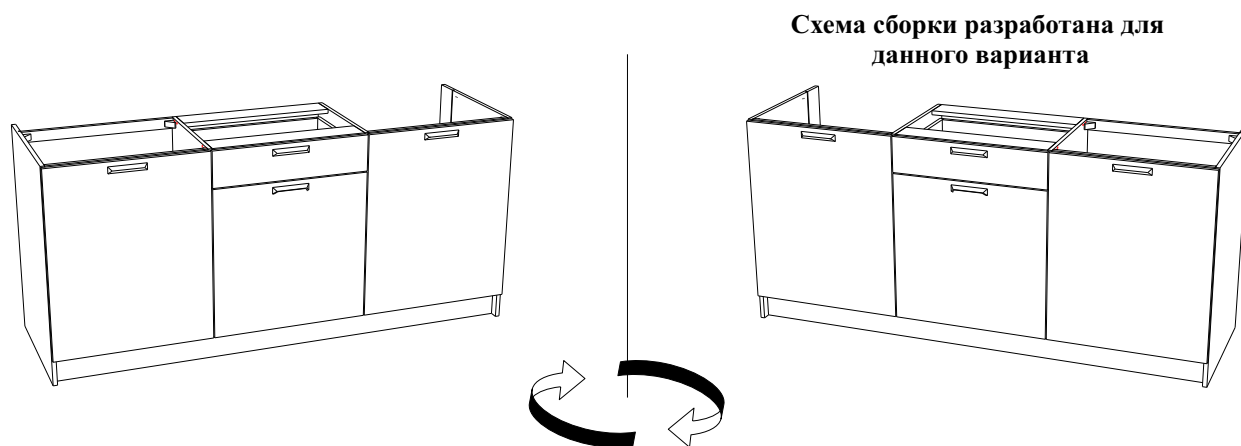


Кухня “Смарт”



**Набор столов 180
(1800*550*820)**

**sbk
home**

Ставропольский край, с. Верхнерусское
ул. Батайская, 24 «Ж» тел.: 8-800-500-52-16

ОБЩИЕ ТЕХНИЧЕСКИЕ УКАЗАНИЯ ПО СБОРКЕ.

Перед сборкой внимательно ознакомьтесь с данной инструкцией. Для сборки изделий желательно воспользоваться помощью квалифицированных специалистов. Сохраняйте упаковку до полной сборки изделия.

Во избежание появления царапин, сборку необходимо проводить на мягком подстилочном материале. Согласно схемам сборки прикрепить необходимую фурнитуру. После этого можно приступать к сборке комплекта. Рекомендуется монтировать каркас в горизонтальном положении.

В мебельном наборе могут быть конструктивные изменения, не указанные в данной конструкции и не ухудшающие качество изделия, так как мы постоянно работаем над улучшением производимой продукции.

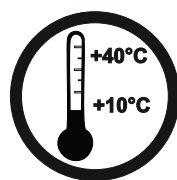
ГАРАНТИЙНЫЕ ОБЯЗАТЕЛЬСТВА.

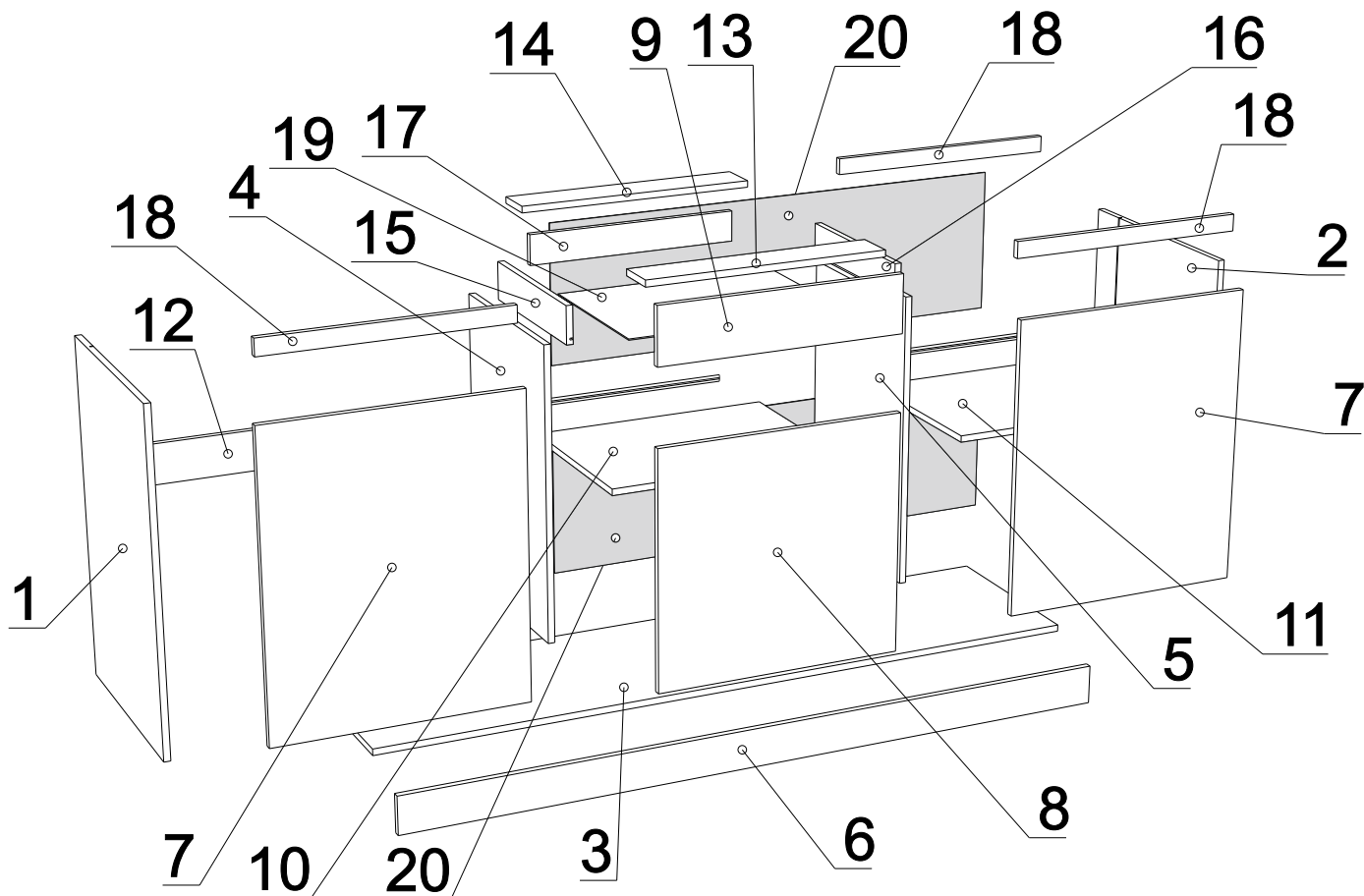
1. Изготовитель гарантирует соответствие мебели требованиям ГОСТа 16371-2014, 19917-2014 при соблюдении условий транспортировки, хранения, сборки (для мебели, поставляемой в разобранном виде), эксплуатации.
2. Гарантийный срок эксплуатации мебели: Для общественных помещений -18 мес., бытовой -24 мес. Гарантийный срок при розничной продаже через торговую сеть исчисляется со дня продажи мебели, при вне розничном распределении - со дня получения её потребителем.
3. Согласно постановлению правительства Российской Федерации от 16 июня 1997г. №720 мебель относится к товарам длительного пользования. В связи с этим по истечению срока службы (10 лет) потребитель должен обратиться в специализированную организацию по ремонту мебели с целью оценки дальнейшей пригодности мебели к безопасной эксплуатации и определение возможного дальнейшего срока службы.
4. Предприятие оставляет за собой право на замену фурнитуры и метизов, не влияющих на изменение конструкции и качества изделия.
5. Перед началом сборки изделия проверьте комплектность, целостность деталей и фурнитуры, при обнаружении брака или некомплектности обратитесь к продавцу, указав **номер смены, партии и дату изготовления** с бирки упаковки. В случае некомплектности или несоответствия фурнитуры, дополнительно укажите **фамилию** упаковщика и **дату изготовления**. В случае установки бракованной детали, утери бирок с упаковок, претензии исправляются за счет покупателя.

ПРАВИЛА УХОДА И ЭКСПЛУАТАЦИИ.

Для сохранения эксплуатационных и эстетических качеств мебели в течении длительного срока необходимо соблюдать условия её хранения, правил эксплуатации и ухода.

1. Мебель рекомендуется эксплуатировать в проветриваемом, сухом помещении с температурой воздуха не ниже +10 С и относительной влажностью воздуха 50-80%.
2. При эксплуатации изделий, имеющих стеклянные створки, полки и зеркала необходимо помнить, что эксплуатация стеклоизделий и зеркал с трещиной сопряжено с риском получения травмы. При появлении трещин надо немедленно заменить стеклоизделие.
3. В процессе эксплуатации мебели возможно ослабление крепежной фурнитуры - необходимо периодически подтягивать их.
4. Во избежание потери товарного вида мебель и зеркала рекомендуется защищать от прямых солнечных лучей, не должна размещаться вблизи отопительных приборов, сырых и холодных стен (может привести к изменению цвета и отслоению пленки).
5. Не допускать попадания воды и технических жидкостей на поверхность мебели, не следует ставить на поверхность горячие предметы без теплоизоляционной прокладки.
6. Беречь поверхность мебели от механических повреждений.
7. Поверхность мебели можно чистить влажной тканью с применением средств по уходу за мебелью с последующей протиркой насухо. **Запрещено применять эфир, ацетон, бензин и др. средства содержащие спирт и растворитель по скольку печатный рисунок на фасадах не устойчив к их воздействию!!!**
8. Фасадную часть следует чистить мягкой тканью с применением хозяйственного мыла, после чего вытирать насухо. Не использовать для чистки наждачную бумагу, соду и др. средства, содержащие абразивные материалы.





ЛДСП 16мм Серый 0112 PE

Поз.	Наименование	Кол-во	Деталь без облиц.		Упаковка
			Длина	Ширина	
1	Бок левый	1	820	550	№2
2	Бок правый	1	820	550	№2
3	Дно	1	1768	450	№1
4	Средник левый	1	704	450	№1
5	Средник правый	1	704	450	№1
6	Плинтус	1	1768	95	№1
7	Фасад	2	716	596	№2
8	Фасад	1	574	596	№2
9	Накладка ящика	1	596	138	№2
10	Полка вставная	1	583	438	№1
11	Полка вставная	1	575	438	№1
12	Стяжная планка	1	576	100	№1
13	Стяжная планка	1	584	100	№1
14	Стяжная планка	1	584	100	№1
15	Бок ящика лев	1	400	90	№1
16	Бок ящика прав	1	400	90	№1
17	З/с ящика	1	526	75	№1

ХДФ Серый PE 0112

Поз.	Наименование	Кол-во	Деталь без облиц.		Упаковка
			Длина	Ширина	
19	Дно ящика	1	540	401	№1
20	Задняя стенка	2	1197	357	№1

Профиль Н-46 Серый

Поз.	Наименование	Кол-во	Деталь без облиц.		Упаковка
			Длина	Ширина	
18	пл.стяжная	3	576	40	№1


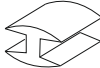
Пенополистирол 16мм

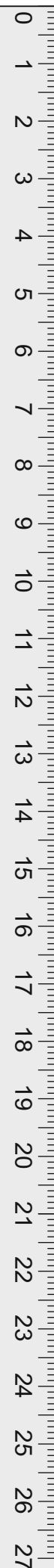
Поз.	Наименование	Кол-во	Деталь без облиц.		Упаковка
			Длина	Ширина	
	Подкладка	4	884	95	№1
	Подкладка	1	180	450	№1
	Подкладка	3	104	596	№2
	Подкладка	2	820	46	№2
	Подкладка	1	80	294	№1
	Подкладка	1	610	30	№1

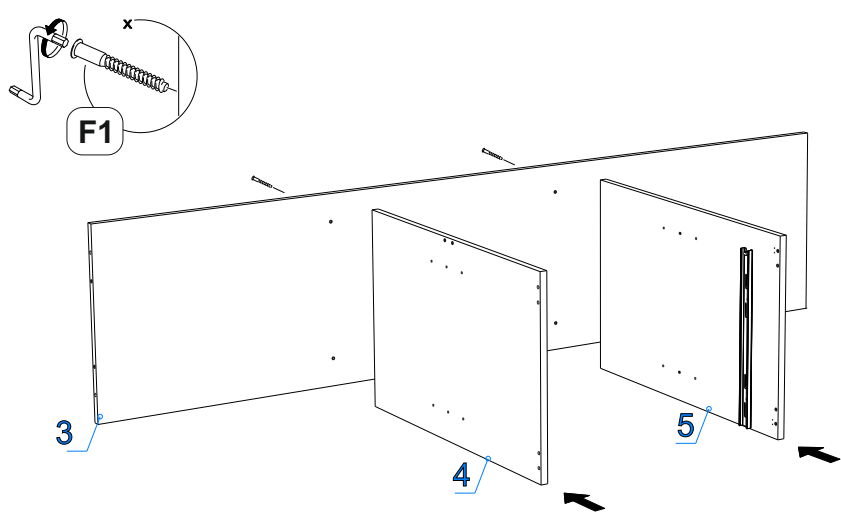
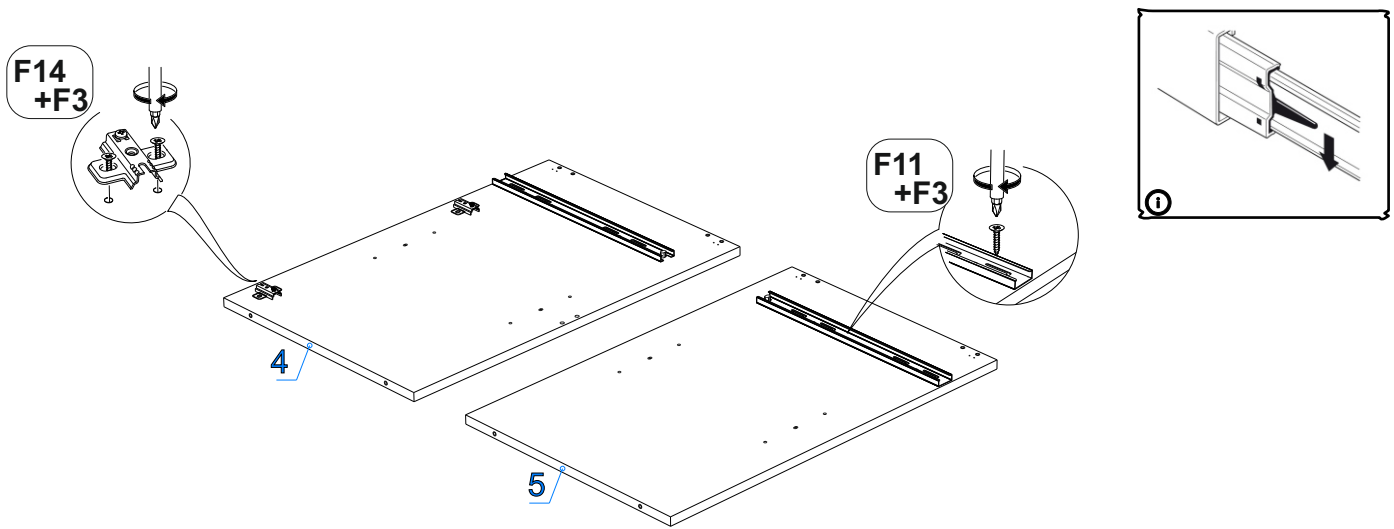
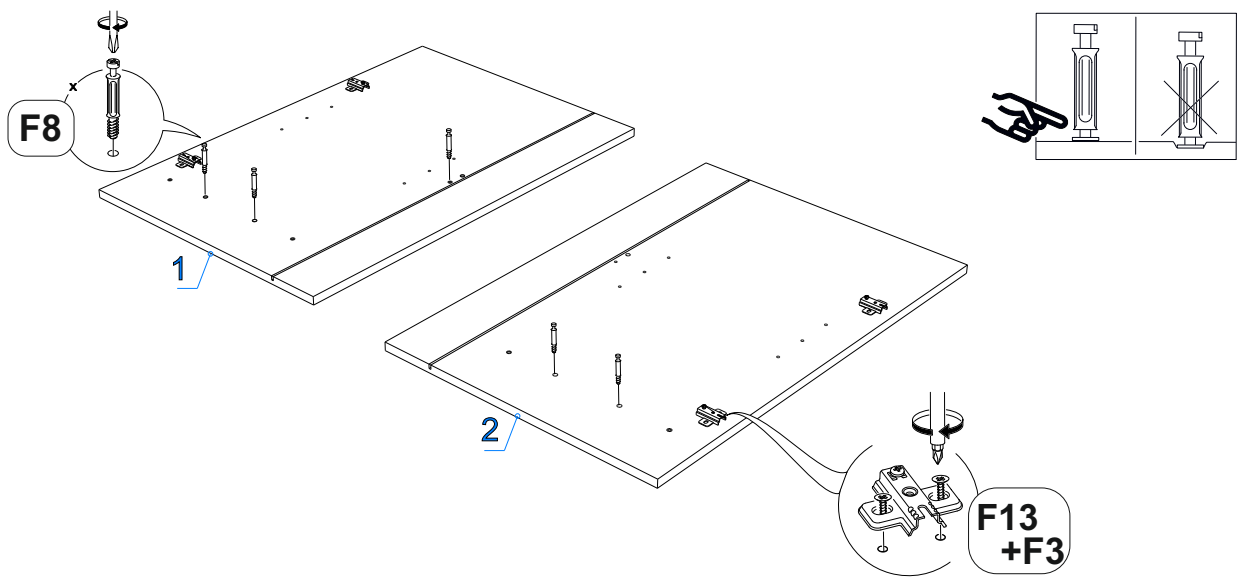
Фурнитура (Упаковка № 3)

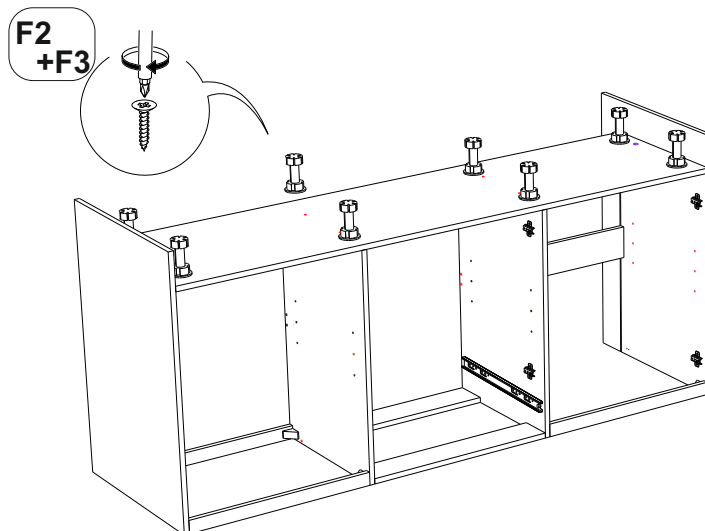
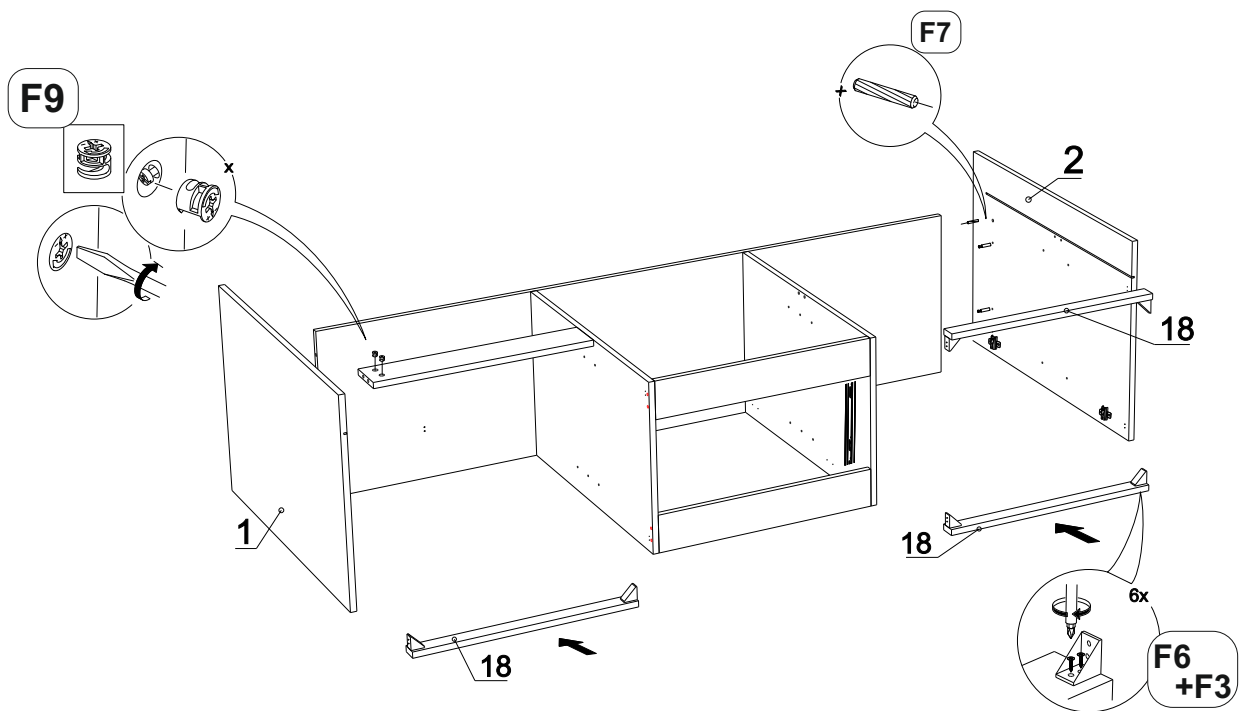
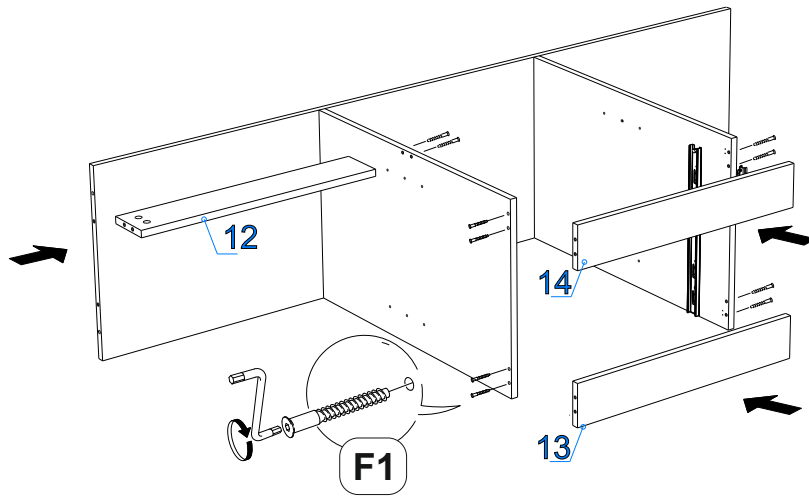
		Наименование	Ед.из Изм.	Кол-во
F1		Евровинт 6,3х50	шт.	16
F2		Опора кухонная 100 мм с клипсой Т1 №1	шт.	8
F3		Саморез 3,5х16	шт.	112
F4		Саморез 2,5х16	шт.	46
F5		Ключ К. Z-образный 4 мм	шт.	1
F6		Уголок монтажный большой бежевый 55-0201-BE	шт.	6
F7		Шканти 8*30	шт.	4
F8		Соед. болт 6,3*44	шт.	8
F9		Эксцентрик d-15 д/плит 16мм	шт.	8
F10		Загл. для эксц. стяжки серая	шт.	2
F11		Направляющая шариковая СБК 400*35	комп.	1
F12		Полкодерж. метал. угловой со штырем, никель	шт.	8
F13		Петля накладная с доводчиком	компл	4
F14		Петля полунакладная с доводч	компл	2
F15		Уголок 25*25*30 цинкованный	шт.	4
F16		S-233 128 ольха СВЕТЛЫЙ МАТОВЫЙ	шт.	4
F17		Заглушка D=5мм. (серый) №1	шт.	6

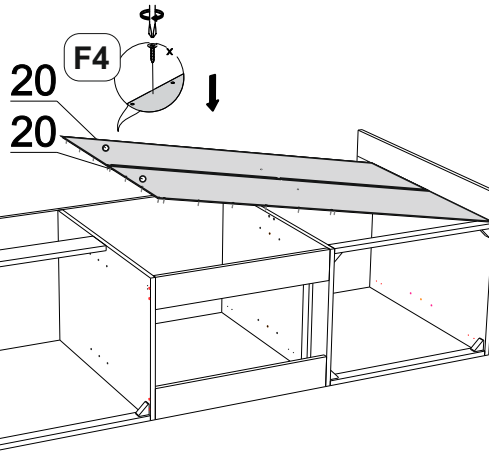
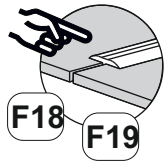
Фурнитура (Упаковка № 1)

F18		Планка соединительная белая 2м для задней стенки 574 мм	шт.	1
F19		Планка соединительная белая 2м для задней стенки 582 мм	шт.	1

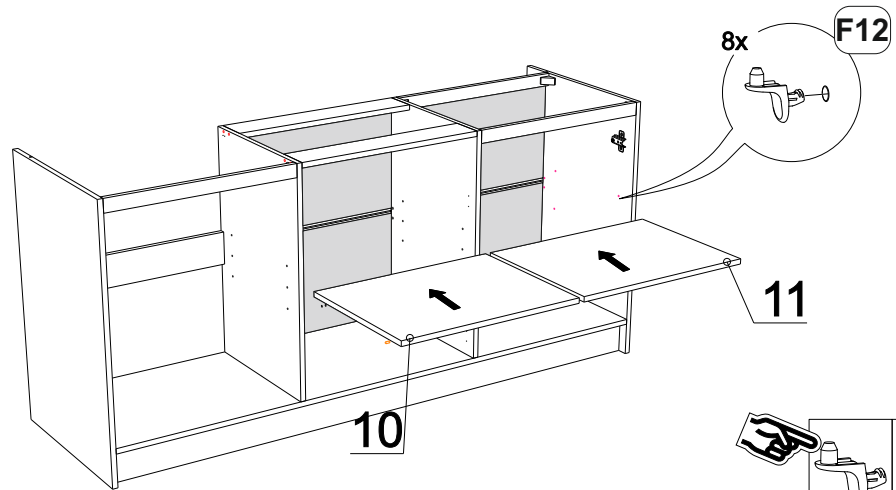




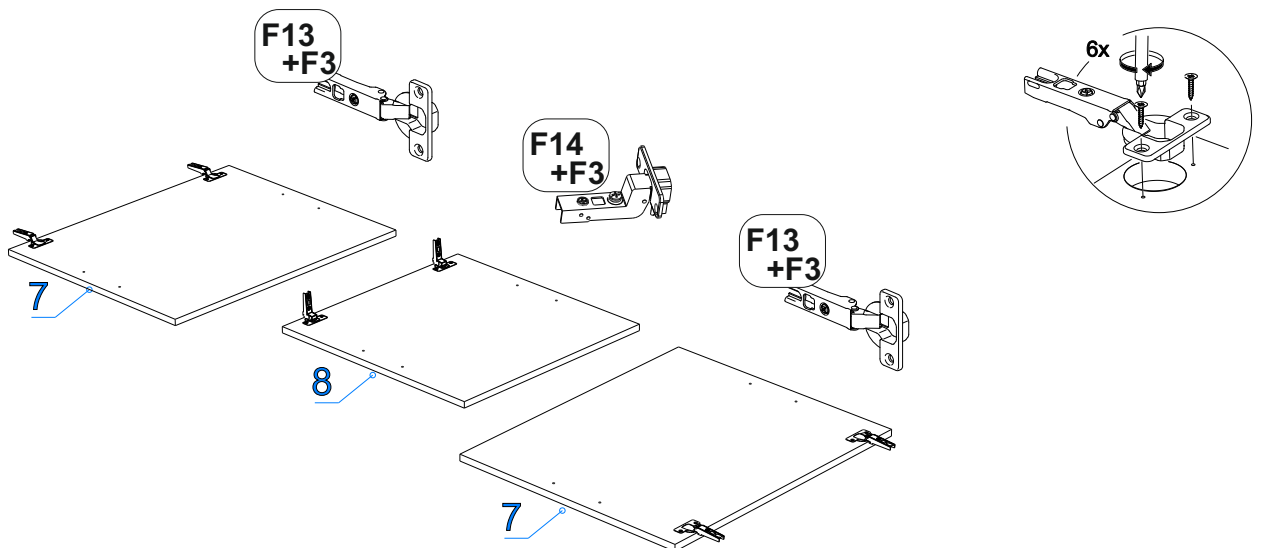




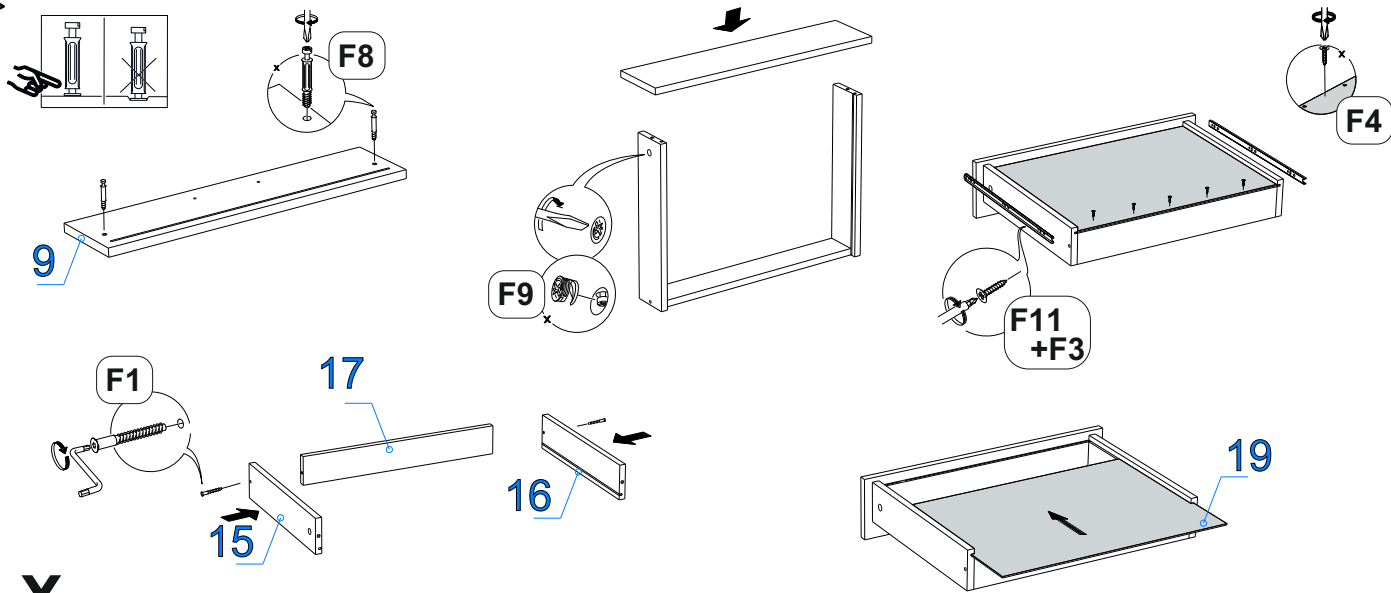
VII



VIII

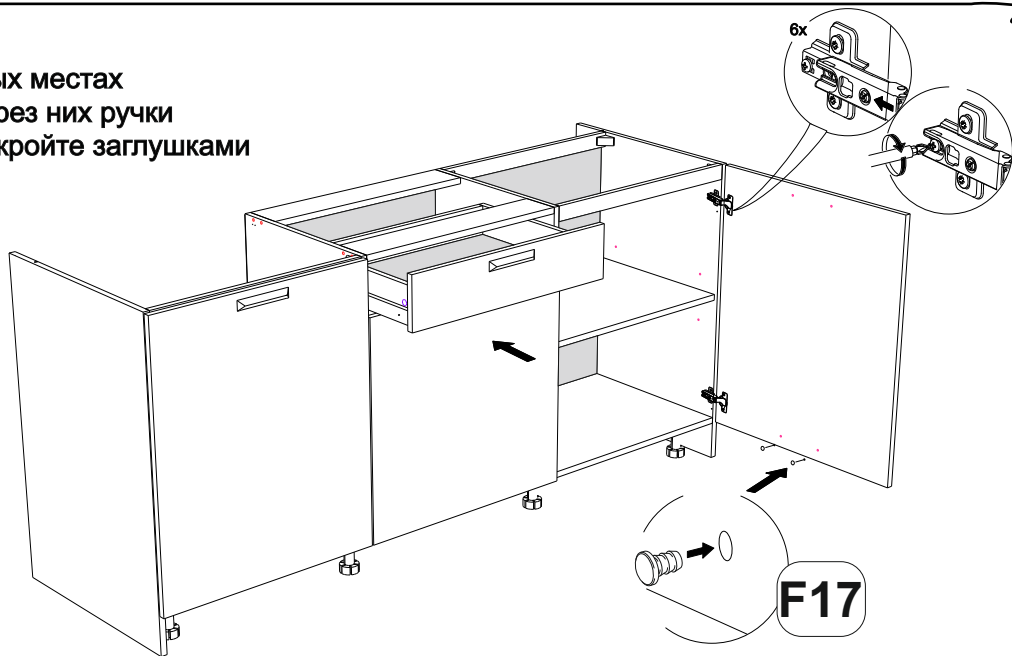


IX

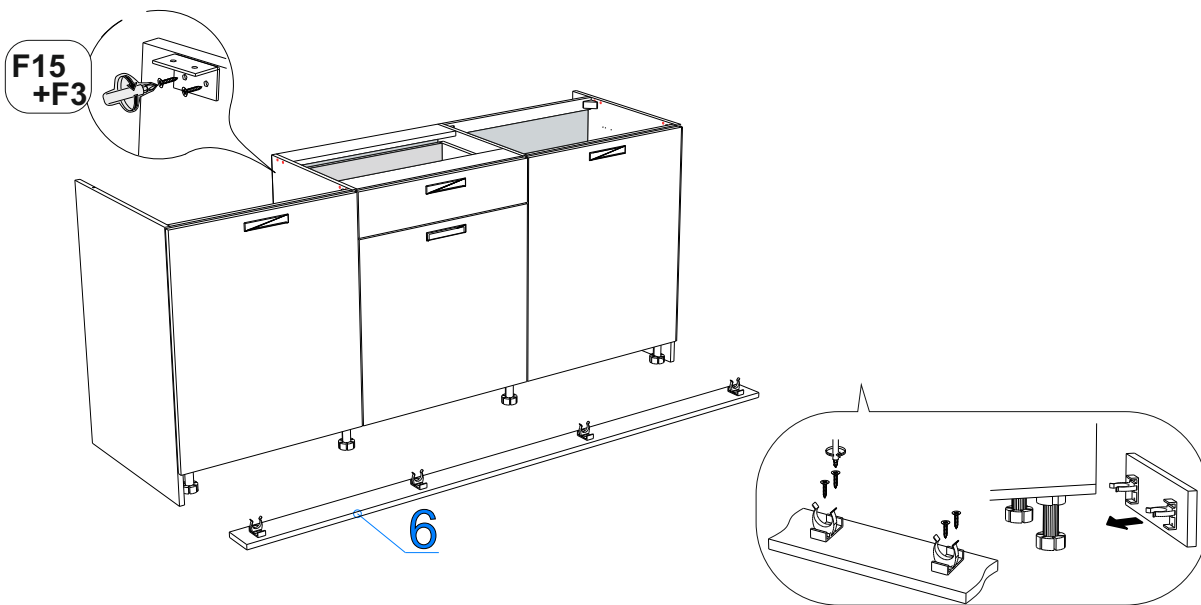


X

Досверлите в необходимых местах отверстия и закрепите через них ручки. Оставшиеся отверстия закройте заглушками.



XI



XII