



Обстановочка!

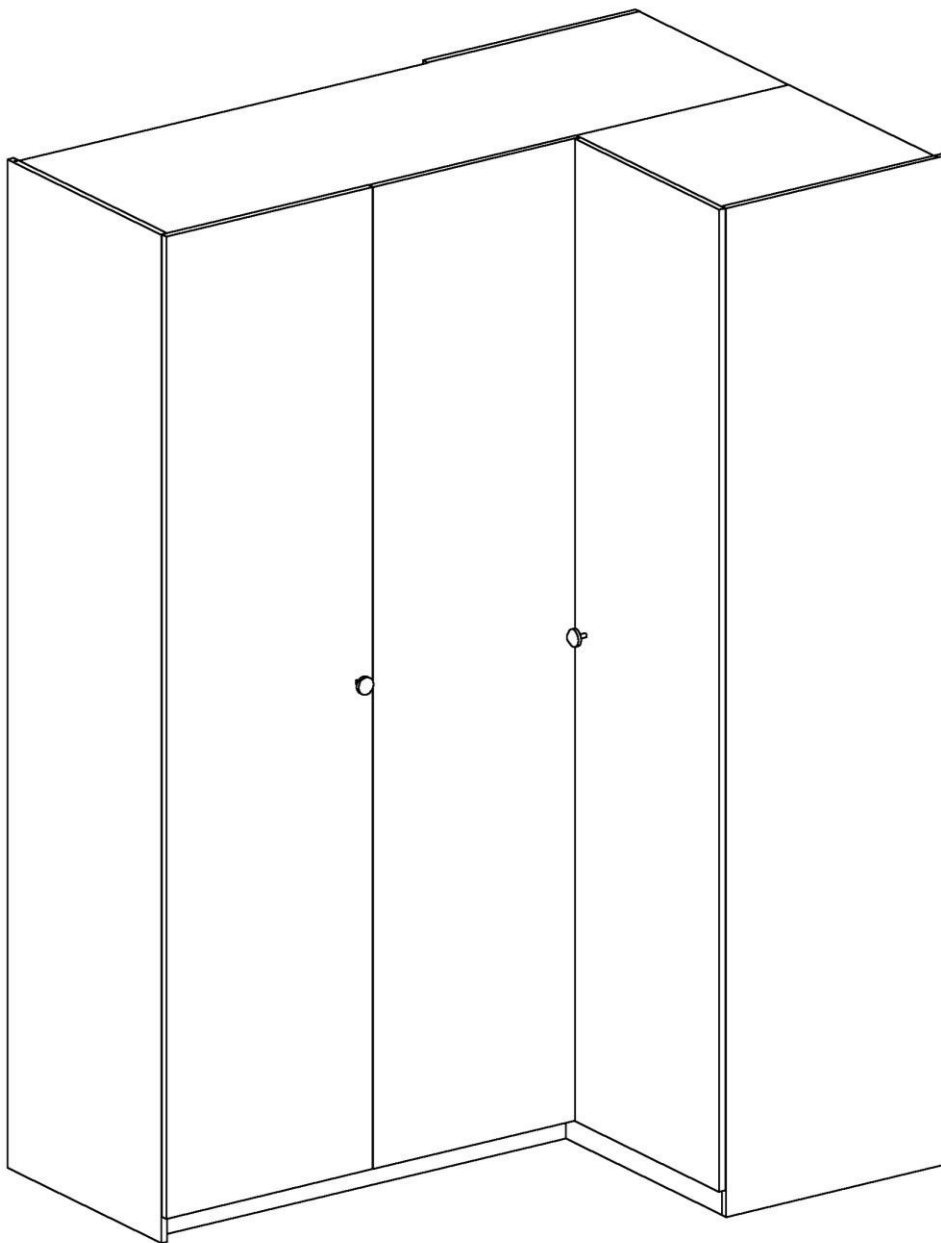
WWW.OGOGO.RU



ООО «ИНТЕРА»

Инструкция
по сборке и эксплуатации изделий мебели

Шкаф UNO угловой правый



К сведению покупателя

Сборку и установку изделия рекомендуется доверить специалистам, обладающим достаточными знаниями и навыками.

Для удобства транспортировки и предохранения от повреждений мебель поставляют в разобранном виде. На каждом пакете имеется маркировка с указанием названия изделия, перечень входящих в данный пакет деталей, их размеры и количество, а также номера этих деталей, которые соответствуют номерам в комплекточной ведомости и на схемах сборки. Для крепления фурнитуры на деталях имеются отверстия и наколки.

Правила сборки

Сборку следует производить на ровном полу, покрытом тканью или бумагой во избежание повреждения кромок и загрязнения мебели. Сборку корпуса рекомендуется производить в горизонтальном положении, устанавливая детали лицевыми кромками вниз. Необходимо соблюдать осторожность, чтобы не повредить лакированные поверхности, в сборке крупногабаритных изделий должны участвовать не менее 2-х человек. Детали при сборке необходимо закреплять прочно, не допуская их качания. Для сборки потребуется рулетка длиной 3 метра, молоток и отвертки.

Подготовка к сборке

Проверить комплектность каждого пакета по имеющейся на них маркировке.

Проверить наличие фурнитуры и метизов, при необходимости протереть их.

ВНИМАНИЕ! Перед началом сборки необходимо **внимательно изучить инструкцию** и определить расположение деталей в изделии в соответствии со схемами сборки.

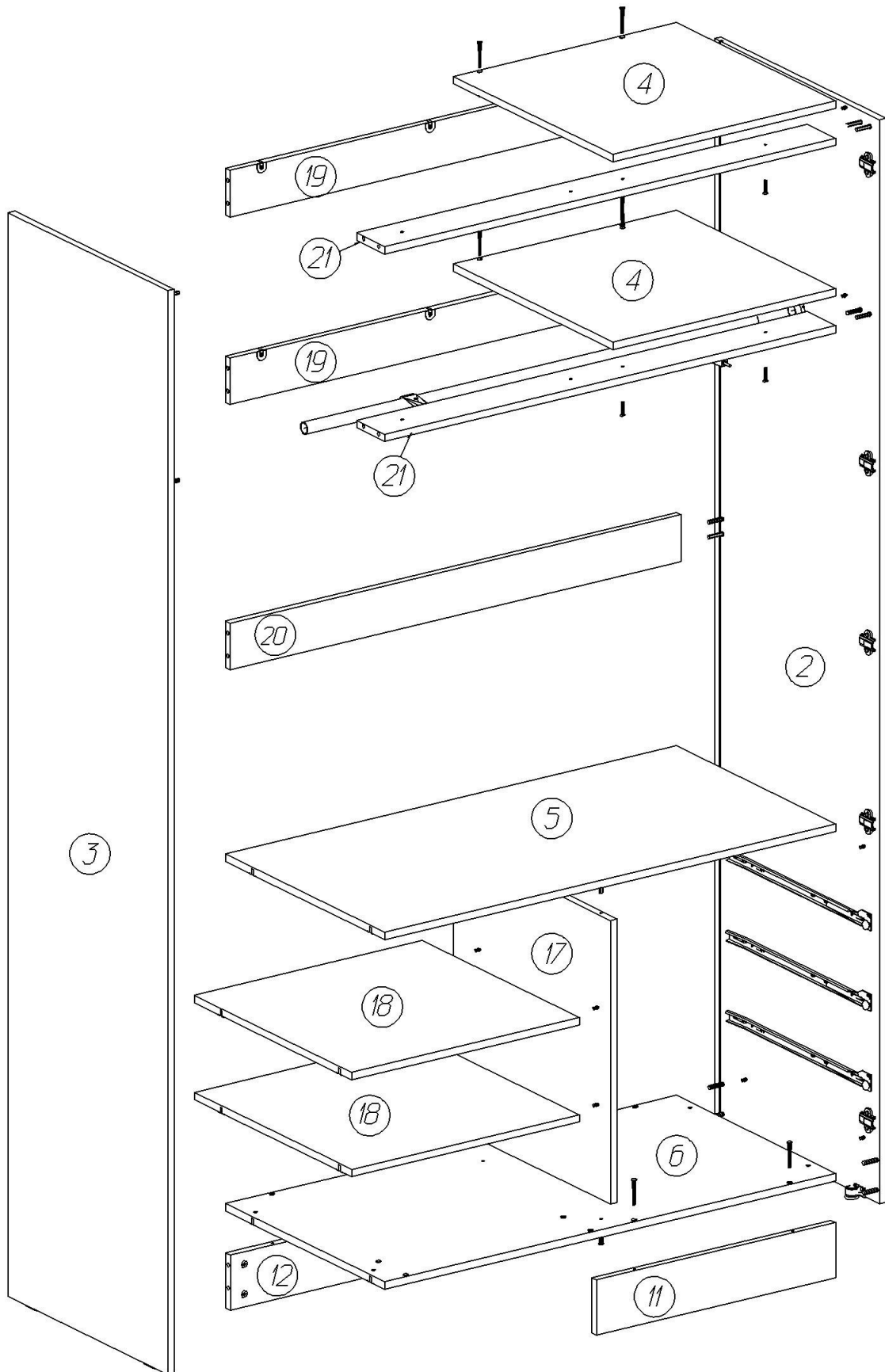
**Шкаф угловой правый UNO-ШУп.
Комплектовочная ведомость фурнитуры**

№	Номенклатура	Количество	Ед.изм.
1	Винт 4x20 полукруг оцинк крест	2	шт.
2	Винт 6x20 впотай оц. ГОСТ 17475	8	шт.
3	Держатель трубы хром, арт. 651.CR 01	1	шт.
4	Держатель наклад. под шуруп	1	шт.
5	Дюбель DU 232 ввинчиваемый ф5	52	шт.
6	Дюбель DU 322 арт 9 022 370	12	шт.
7	Дюбель DU 648 под муфту М6	18	шт.
8	Заглушка для ходов.элемента 770 Wing Line	1	шт.
9	Заглушка -самоклейка d=18мм (в цвет задней стенки)	16	шт.
10	Заглушка -самоклейка d=14мм (в цвет корпуса)	52	шт.
11	Заглушка -самоклейка d=18мм (в цвет корпуса)	22	шт.
12	Ключ шестигранн. L-обр. 6мм	1	шт.
13	Консоль крепление для трубы D25 арт. JOK.015B.CR 01	3	шт.
14	Конфирмат-винт 7x50	34	шт.
15	Конфирмат-ключ	1	шт.
16	Направляющая роликовая 500мм белая Боярд	3	компл.
17	Ножка накл. с металл. подпятн.	8	шт.
18	Ответная часть средней петли Wing Line	4	шт.
19	Петля Intermat 9956-T42 -КО изгиб 0	5	шт.
20	Петля Slide-On 2333-T-42-КО наклад .	3	шт.
21	Петля MH.314.31.S00.N накладная с доводчиком	2	шт.
22	Планка монтаж. для петли Intermat дист. 1.5 мм	5	шт.
23	Планка монтаж. для петли Slide-On 1,5мм	3	шт.
24	Планка монтаж. MP.302.H2. H=2	2	шт.
25	Полкодержатели VB135 с фиксатором	12	шт.
26	Саморез 3,5x16	95	шт.
27	Саморез 4,2x13 с прессшайбой	12	шт.
28	Скрепка задней стенки	16	шт.
29	Смягчитель удара газ.-заглушка	1	шт.
30	Соединитель 2-х труб усиленный, хром, арт. 202.CR 01	1	шт.
31	Уголок мебельный с шурупом	14	шт.
32	Шурупы 3,0x20 впотай оц ГОСТ 1145-80	64	шт.
33	Шурупы 3,5x13 впотай оц ГОСТ 1145-80	73	шт.
34	Шурупы 6,3x10,5 крепежные для направляющих	24	шт.
35	Эксцентрик Rastex 15/16	52	шт.
36	Элемент направл. 780,770 Wing Line ПРАВЫЙ арт. 1 069 996	1	шт.
37	Элемент средней петли со штифтом Wing Line	4	шт.
38	Элемент ходовой 780,770 Wing Line ЛЕВЫЙ арт. 1 079 971	1	шт.

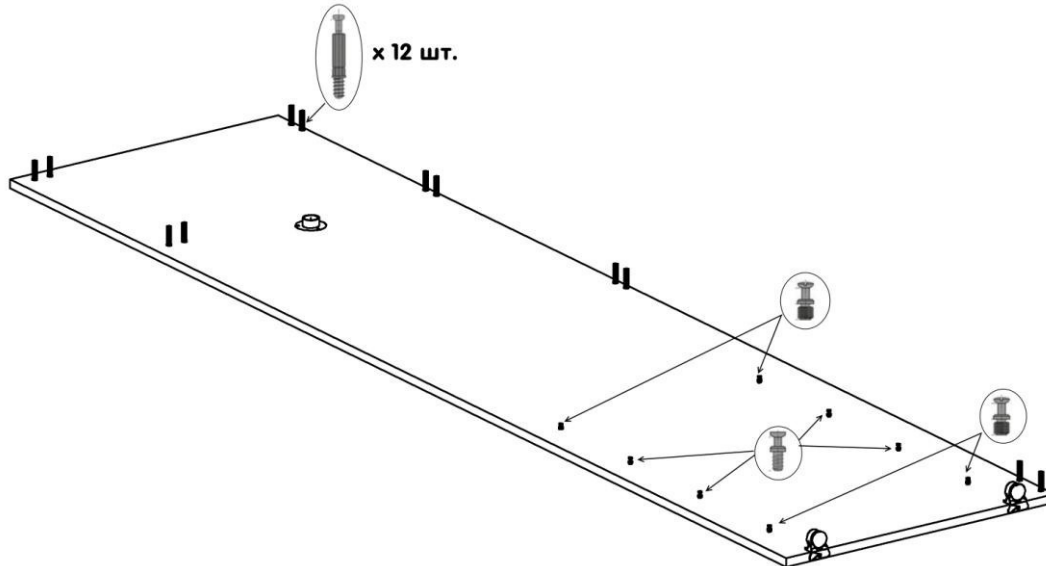
**Шкаф угловой правый UNO-ШУп.
Комплектовочная ведомость деталей**

№	Наименование	Кол.	Размеры		
			А	В	Т
	Корпус				
1	Стенка вертикальная	1	2323	582	16
2	Стенка вертикальная	1	2323	582	16
3	Стенка вертикальная	1	2323	562	16
4	Стенка горизонтальная	2	550	562	16
5	Стенка горизонтальная	1	1112	562	16
6	Стенка горизонтальная	1	1112	562	16
7	Стенка горизонтальная	1	1082	562	16
8	Стенка горизонтальная	1	1644	562	16
9	Стенка горизонтальная	1	1644	562	16
10	Цокольная планка	1	1230	118	16
01	Цокольная планка	1	1230	118	16
11	Цокольная планка	1	590	118	16
12	Цокольная планка	1	1112	118	16
13	Цокольная планка	1	440	118	16
14	Ящика стенка левая	3	500	150	16
15	Ящика стенка правая	3	500	150	16
16	Ящика стенка задняя	3	476	130	16
17	Перегородка	1	608	554	16
18	Полка	2	562	554	16
19	Планка	2	1112	100	16
20	Планка	1	1112	100	16
21	Планка	2	1112	100	16
22	Планка	2	1770	100	16
23	Планка	1	386	100	16
28	Фасад ящика	3	526	168	16
	Дно ящика	3	506	490	3,2
	Задняя стенка	1	1792	496	3,2
	Задняя стенка	1	1792	472	3,2
	Задняя стенка	1	1016	408	3,2
	Задняя стенка	1	1134	342	3,2
	Задняя стенка	2	1134	506	3,2
	Задняя стенка	1	584	630	3,2
	Задняя стенка	1	550	630	3,2
	Профиль ходовой	1	1080		
	Профиль направляющий	1	1080		
	Штанга	1	1110	25	25
	Штанга	1	1332	25	25
	Фасад				
24	Створка основная	1	2262	546	16
25	Створка крепежная левая	1	2262	546	16
27	Дверь	1	2262	546	16

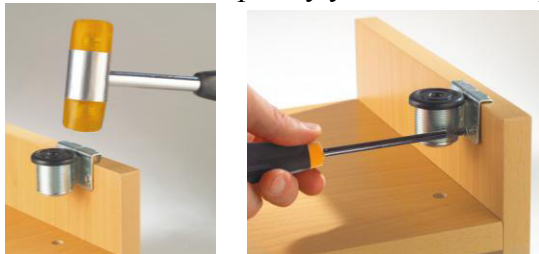
Сборка правого отделения с ящиками



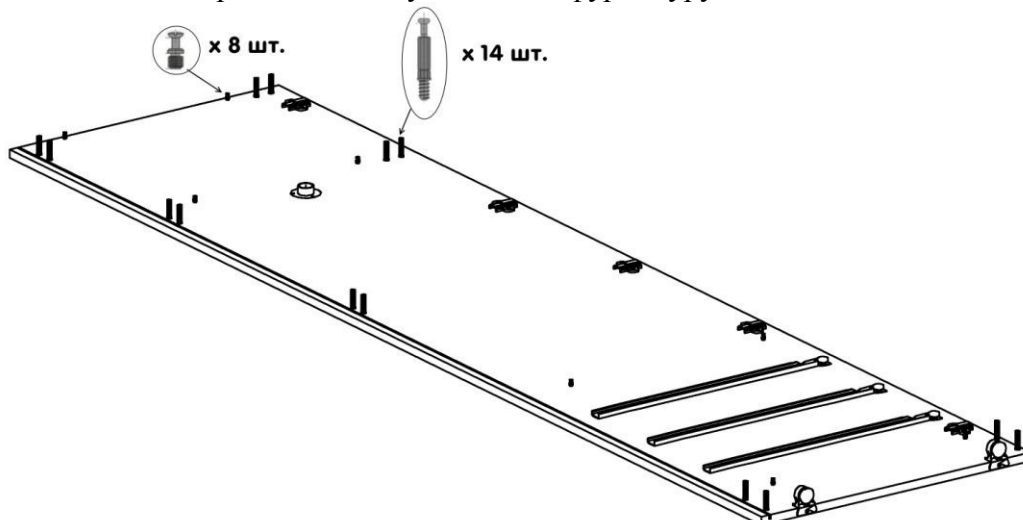
1. На стенке вертикальной 3 установить фурнитуру:



- в отверстия $\varnothing 5$ мм в соответствии со схемой вернуть дюбели DU 232 (длинные) – 12 шт.;
- в установленные муфты вернуть дюбели DU 648 (короткие с метрической резьбой) – 4 шт.;
- в отверстия $\varnothing 5$ мм в соответствии со схемой вернуть дюбели DU 322 (короткие) – 4 шт.;
- шурупами 3,5x13 закрепить консоль крепление для трубы D25;
- на нижнюю кромку установить опоры и закрепить их шурупами 3,5x13.

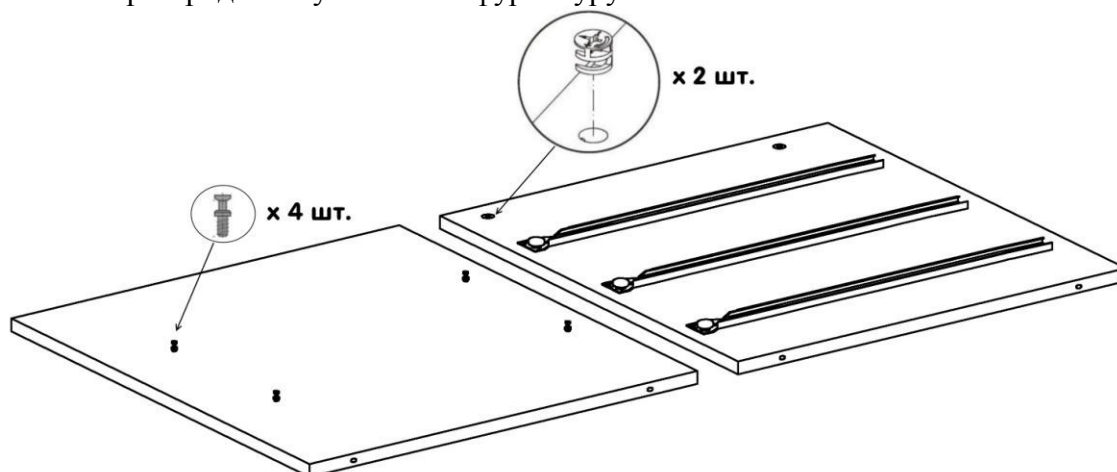


2. На стенке вертикальной 2 установить фурнитуру:



- в установленные муфты вернуть дюбели DU 648(короткие с метрической резьбой) – 8 шт.;
- в отверстия $\varnothing 5$ мм в соответствии со схемой вернуть дюбели DU 232 (длинные) – 12 шт.;
- шурупами 3,5x13 закрепить консоль крепление для трубы D25;

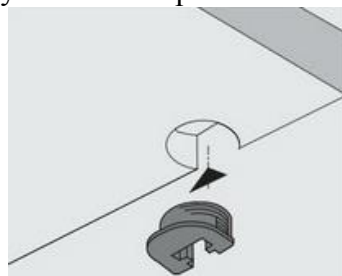
- установить монтажные планки для петли Intermat дист. 1.5 мм – 5 шт. с помощью комплектных винтов;
 - крепежными шурупами 6,3x10,5 закрепить роликовые направляющие;
 - на нижнюю кромку установить опоры и закрепить их шурупами 3,5x13.
3. На перегородке **17** установить фурнитуру:



- в отверстия $\varnothing 5$ мм в соответствии со схемой ввернуть дюбели DU 322 (короткие) – 4 шт.;
 - в отверстия диаметром 15 мм вставить эксцентрики, таким образом, чтобы стрелка была повернута в сторону кромки;
 - крепежными шурупами 6,3x10,5 закрепить роликовые направляющие.
4. На цокольных планках **11, 12** и планках **20, 21** в отверстия диаметром 15 мм вставить эксцентрики, таким образом, чтобы стрелка была повернута в сторону кромки.
5. На одной из планок **21** шурупами 3,5x13 закрепить держатель накладной

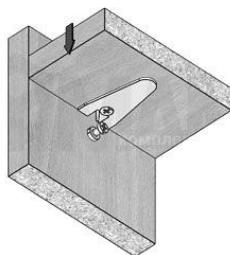


6. В отверстия на полках **18** установить врезные полкодержатели VB 135.

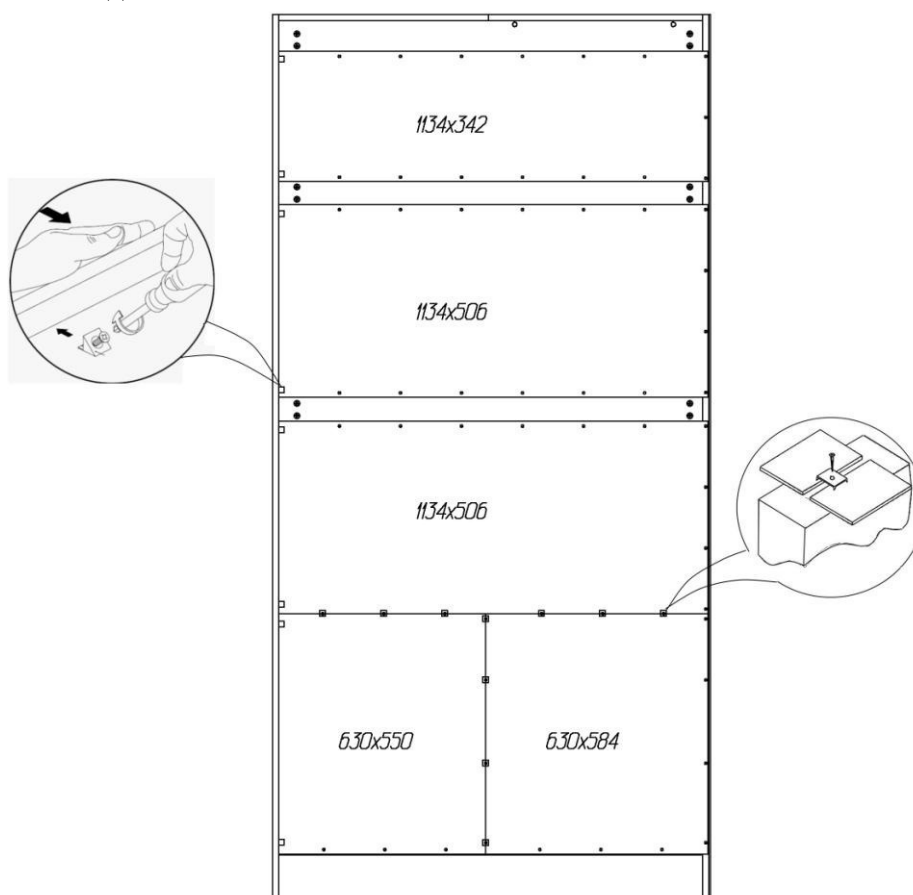


7. На планках **19** установить фурнитуру:
- в отверстия диаметром 15 мм вставить эксцентрики, таким образом, чтобы стрелка была повернута в сторону кромки;
 - в отверстия диаметром 20 мм установить врезные полкодержатели VB 135.
8. На стенке горизонтальной **5** в отверстия $\varnothing 5$ мм ввернуть дюбели DU 232 (длинные) – 2 шт.

9. Цокольную планку **12**, планки **19, 20, 21** и штангу $L = 1100 \text{ мм}$ установить между стенками вертикальными **2, 3** так, чтобы дюбели стяжек вошли в соответствующие им отверстия, а штанга в крепления. Эксцентрики на планках **19, 20** должны быть развернуты назад, а на планках **21** – вниз, держатель накладной и накладки для него смещены в сторону стенки **2**. Затянуть эксцентрики, повернув их на 180 градусов.
10. Установить на ввернутые дюбели DU 648 стенку горизонтальную **6**, затянуть эксцентрики.

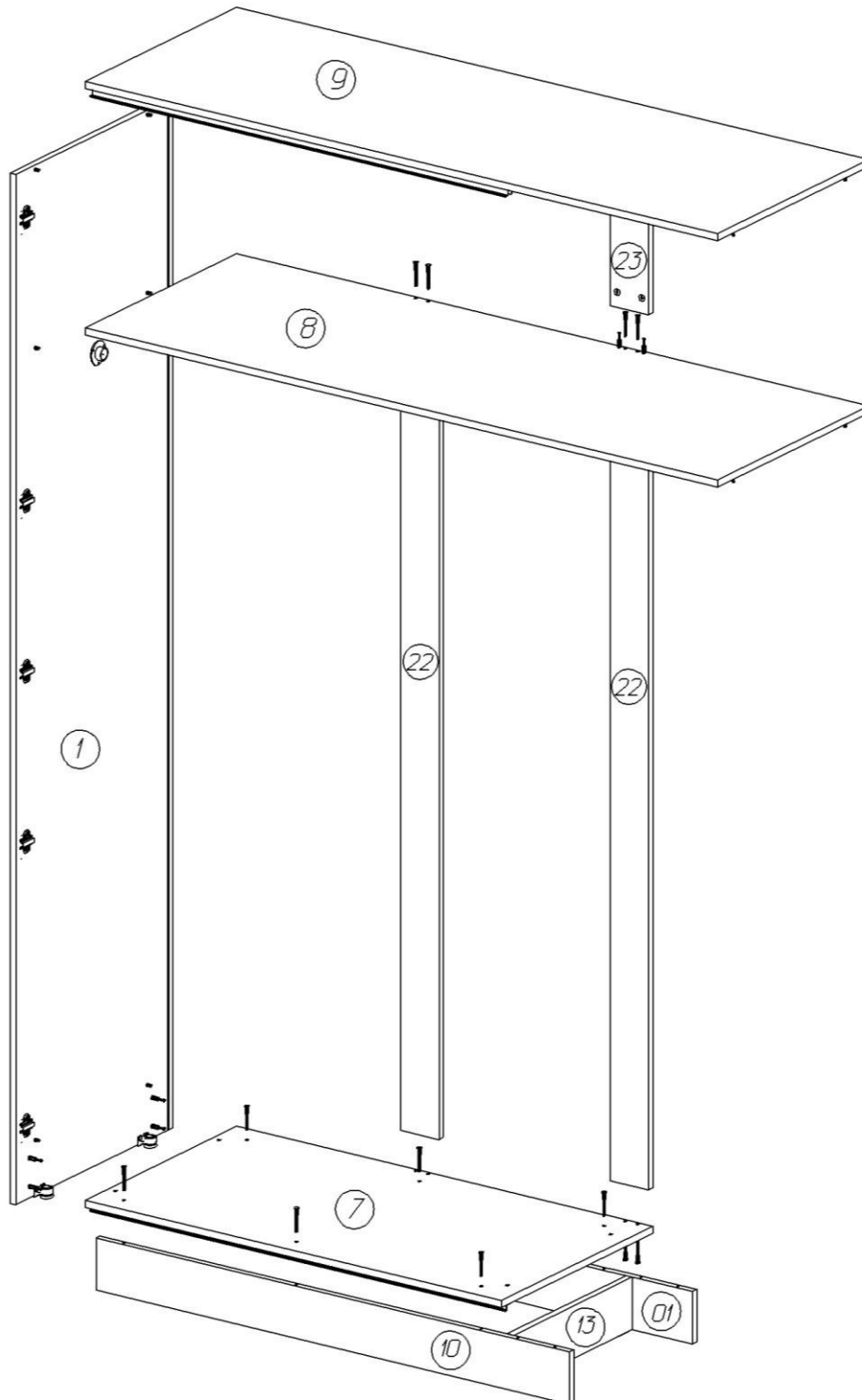


11. Цокольную планку **11** закрепить к стенке вертикальной **2** с помощью эксцентриковой стяжки, к стенке горизонтальной **6** – конфирматами 7x50.
12. Конфирматами 7x50 закрепить к стенке горизонтальной **6** цокольную планку **12** и перегородку **17**.
13. Установить стенку горизонтальную **5**:
- дюбели DU 232 должны войти в отверстия на перегородке **17**;
 - установленные в детали эксцентрики встать на дюбели DU 648;
 - затянуть эксцентрики.
14. Установить на ввернутые дюбели DU 648 стенки горизонтальные **4**, затянуть эксцентрики. Закрепить стенки горизонтальные **4**
- к планкам **19** конфирматами 7x50;
 - к планкам **21** винтами М6x20, вернув винты через отверстия в планках в установленные на стенках горизонтальных муфты.
15. Разложить задние стенки по схеме

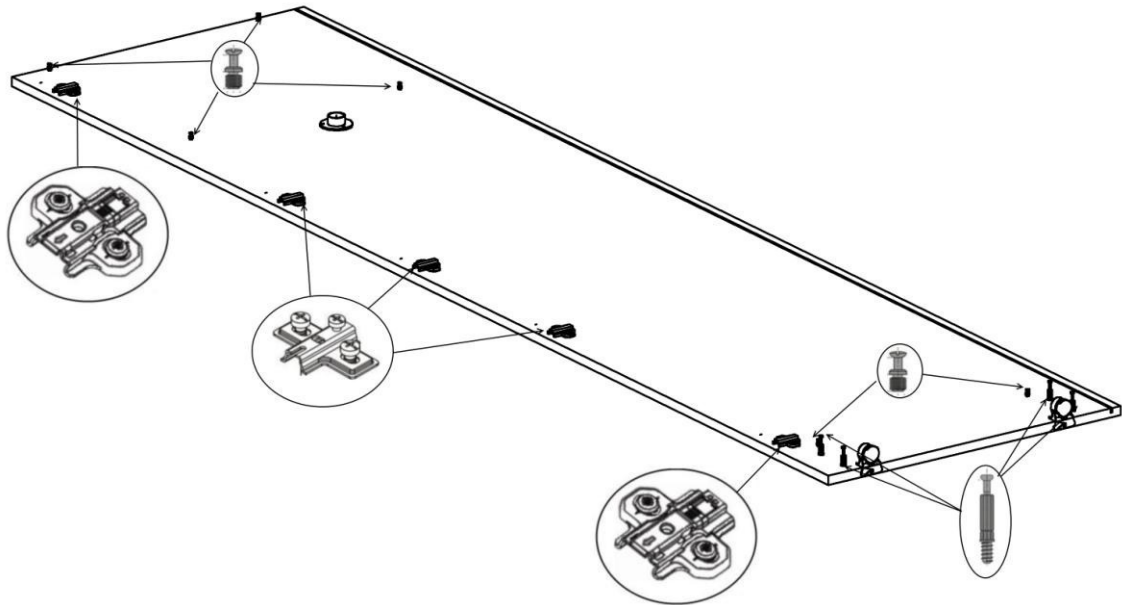


16. Вставить задние стенки в паз стенки вертикальной 2. Собранный корпус проверить на прямоугольность, сравнивая диагонали (их длины должны быть равны). Прямоугольное положение корпуса зафиксировать с помощью
- мебельных уголков с шурупами - в паз;
 - в местах стыка - скрепками с шурупами 3x20мм;
 - в кромку щита – шурупами 3x20;
 - в накладку на планки – саморезами 3,5x16.
17. Установить шкаф вертикально. Стенка вертикальная 3 располагается в углу помещения.

Сборка левого отделения двухдверного



18. На стенке вертикальной **1** установить фурнитуру:



- в отверстия $\varnothing 5$ мм в соответствии со схемой ввернуть дюбели DU 232 (длинные) – 4 шт.;
- в установленные муфты ввернуть дюбели DU 648 (короткие с метрической резьбой) – 6 шт.;
- с помощью комплектных винтов закрепить монтажные планки петель: для петли Slide-On 1,5мм – 3 шт. в центре, для петли с доводчиком планки MR.302.H2. – 2 шт. по краям;
- шурупами 3,5x13 закрепить консоль крепление для трубы D25;
- на нижнюю кромку установить опоры и закрепить их шурупами 3,5x13.



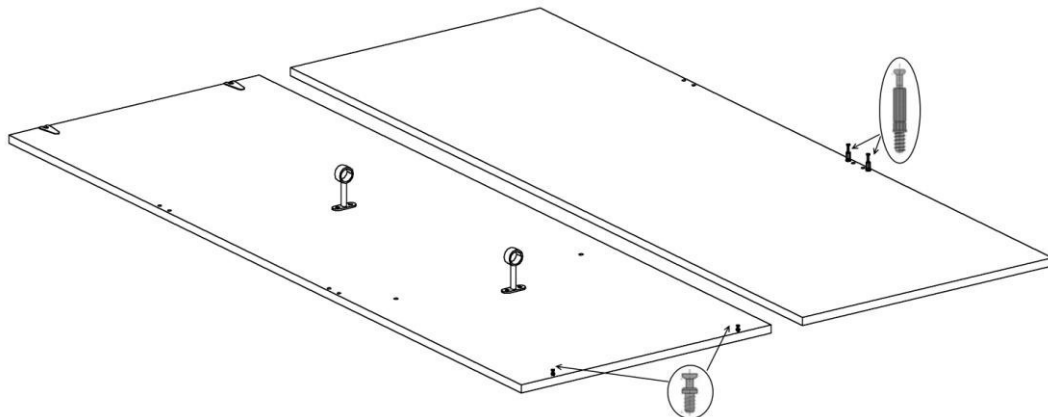
19. На цокольной планке **13**:

- на нижнюю кромку установить опоры и закрепить их шурупами 3,5x13;
- в отверстия диаметром 15 мм вставить эксцентрики, таким образом, чтобы стрелка была повернута в сторону кромки.

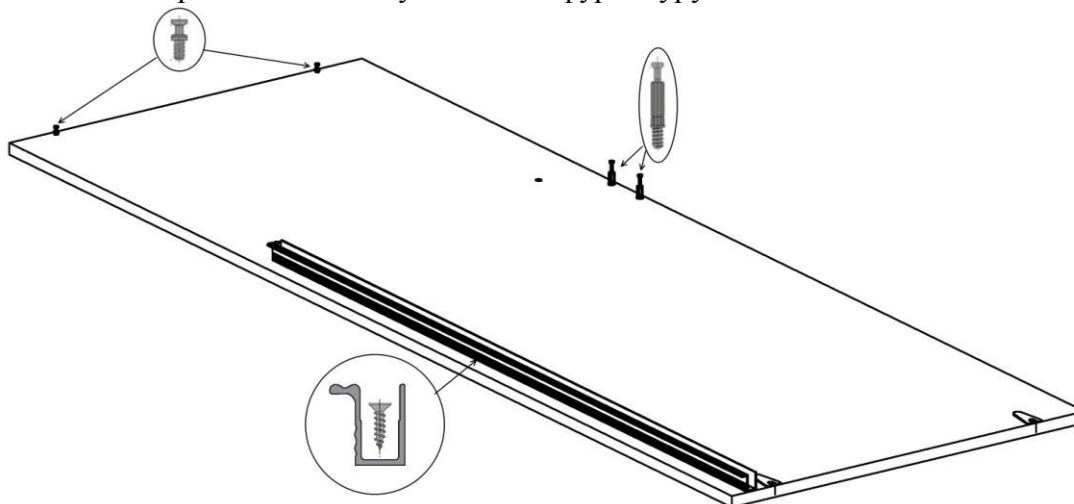
20. На цокольных планках **01, 10**:

- в отверстия диаметром 15 мм вставить эксцентрики, таким образом, чтобы стрелка была повернута в сторону кромки;
- в отверстия $\varnothing 5$ мм ввернуть дюбели DU 232 (длинные).

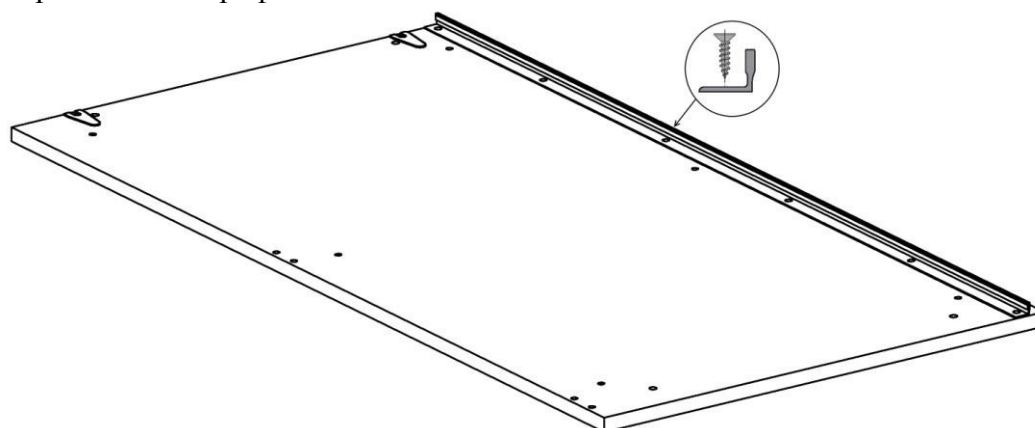
21. На стенке горизонтальной **8** установить фурнитуру:



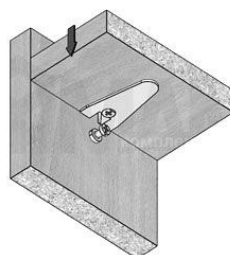
- в отверстия $\varnothing 5$ мм в соответствии со схемой ввернуть дюбели DU 232 (длинные) – 2 шт.;
 - в отверстия $\varnothing 5$ мм в соответствии со схемой ввернуть дюбели DU 322 (короткие) – 2 шт.;
 - шурупами 3,5x13 закрепить два держателя трубы.
22. На стенке горизонтальной **9** установить фурнитуру:



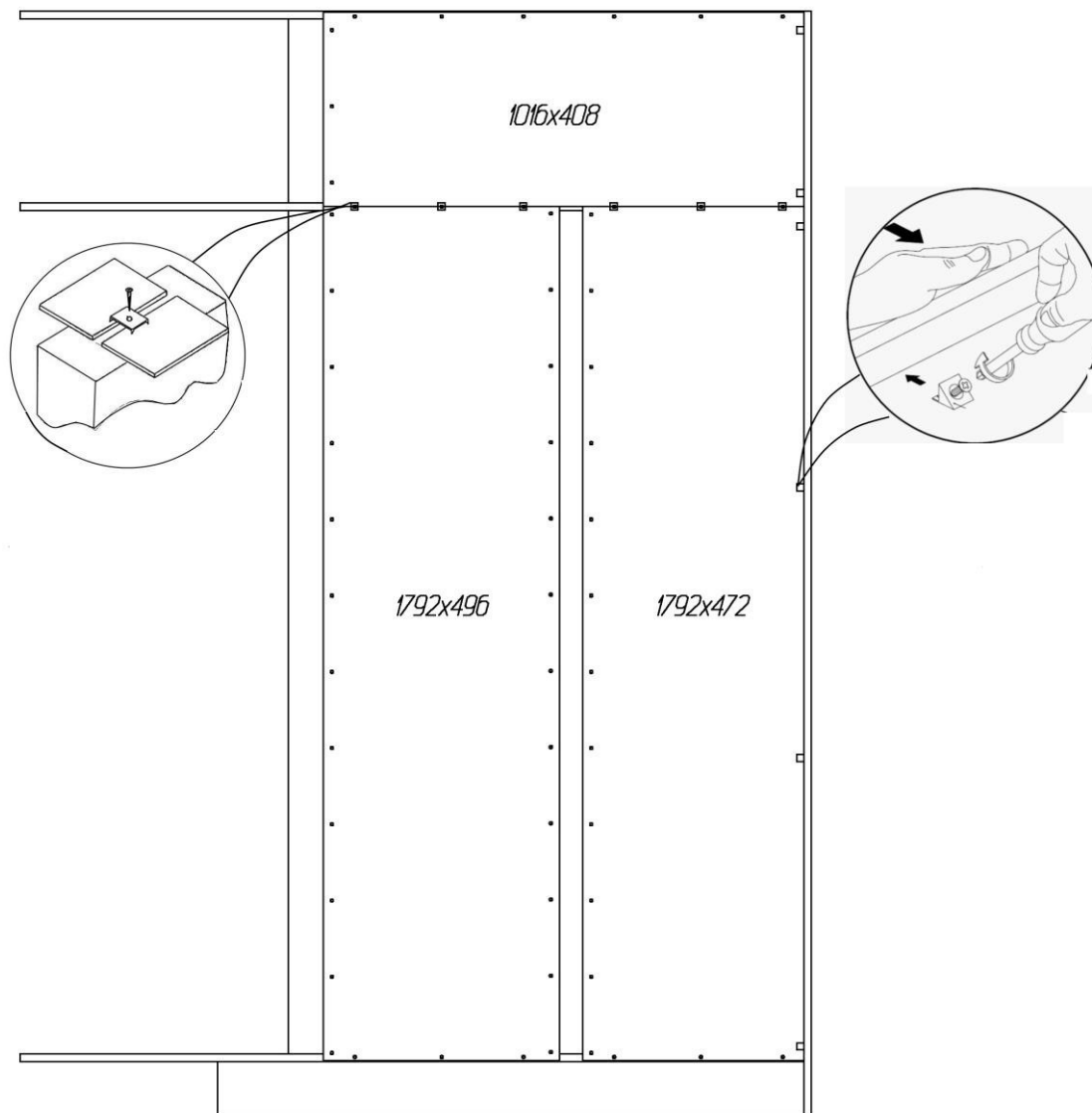
- в отверстия $\varnothing 5$ мм в соответствии со схемой ввернуть дюбели DU 232 (длинные) – 2 шт.;
 - в отверстия $\varnothing 5$ мм в соответствии со схемой ввернуть дюбели DU 322 (короткие) – 2 шт.;
 - саморезами с прессшайбой 4,2x13 закрепить ходовой профиль.
23. На стенке горизонтальной **7** саморезами с прессшайбой 4,2x13 закрепить направляющий профиль.



24. На планке **23** в отверстия диаметром 15 мм вставить эксцентрики, таким образом, чтобы стрелка была повернута в сторону кромки.
25. Цокольную планку **13** установить между цокольными планками **01**, **10** так, чтобы дюбели стяжек вошли в соответствующие им отверстия. Эксцентрики затянуть.
26. Цокольные планки **01**, **10** соединить со стенкой вертикальной **1** с помощью эксцентриковой стяжки.
27. Установить на ввернутые дюбели DU 648 стенку горизонтальную **7**, затянуть эксцентрики.

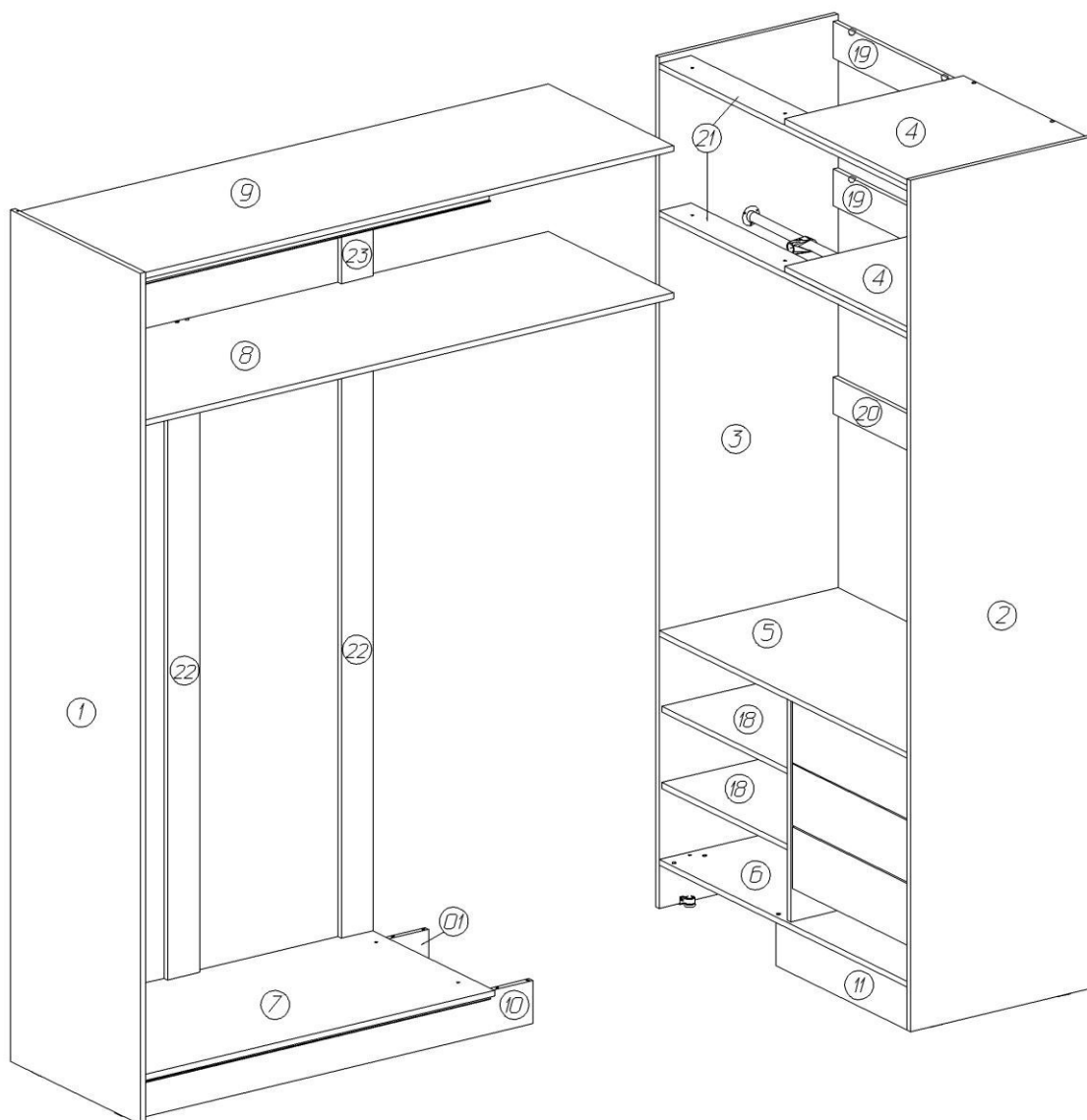


28. Цокольные планки **01, 10** закрепить к стенке горизонтальной **7** при помощи конфирматов 7x50.
29. Установить на ввернутые дюбели DU 648 стенку горизонтальную **8**, затянуть эксцентрики.
30. Установить между стенками горизонтальными **7** и **8** планки **22**. Закрепить их конфирматами 7x50.
31. Закрепить планку **23** к стенке горизонтальной **8** при помощи эксцентриковой стяжки.
32. Установить стенку горизонтальную **9**:
 - дюбели DU 232 должны войти в отверстия на планке **23**;
 - установленные в детали эксцентрики встать на дюбели DU 648;
 - затянуть эксцентрики.
33. Разложить задние стенки по схеме



34. Вставить задние стенки в паз стенки вертикальной **1**. Собранный корпус проверить на прямоугольность, сравнивая диагонали (их длины должны быть равны). Прямоугольное положение корпуса зафиксировать с помощью
 - мебельных уголков с шурупами - в паз;
 - в местах стыка - скрепками с шурупами 3x20мм;
 - в кромку щита – шурупами 3x20;
 - в накладку на планки – саморезами 3,5x16.
35. Установить шкаф вертикально.
36. Штангу L = 1330 мм вставить в два держателя и консоль крепление для трубы D25.

37. Придвинуть левое отделение к правому



- цокольные планки **01, 10** заходят под стенку горизонтальную **6**;
- стенка горизонтальная **7** упирается в стенку горизонтальную **6**;
- стенки горизонтальные **8, 9** проходят над планками **21**, а дюбели DU 322, ввернутые в горизонталь, входят в полкодержатели VB 135 на планках **19**.

38. Регулировка ножек по высоте производится через отверстия в основании с помощью шестигранного ключа 6мм.

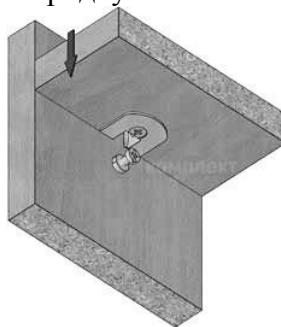
39. Цокольные планки **01, 10** закрепить конфирматами 7x50 к стенке горизонтальной **6**.

40. Стенки горизонтальные **8, 9** закрепить к планкам **21**, вернув винты 6x20 через отверстия в планках в установленные на стенках горизонтальных муфты.

41. Скрепить штанги при помощи соединителя 2-х труб



42. Установить полки **18**, надев их сверху до упора на дюбели DU 322, ввернутые в стенку вертикальную **3** и перегородку **17**.



43. В комплект фасада входят три двери:

- дверь для отделения с ящиками имеет гнезда под четырёхшарнирные петли и отверстие для крепления ручки;
- основная створка складной двери имеет гнезда под четырёхшарнирные петли и отверстие для крепления ручки, а так же накладки для крепления средних петель;
- крепежная створка складной двери имеет гнезда для установки ходового и направляющего элемента, а так же накладки для крепления средних петель.

44. На двери вставить в гнезда петли Intermat 9956-T42 с углом открывания 165° и закрепить их с помощью шурупов 3,5x13мм, винтом 4x20 закрепить ручку.



45. На основной створке складной двери в верхнее и нижнее гнезда необходимо установить петли с доводчиками МН.314.31.S00.N, в три средних гнезда – петли Slide-On и закрепить их с помощью шурупов 3,5x13мм. Винтом 4x20 закрепить ручку.

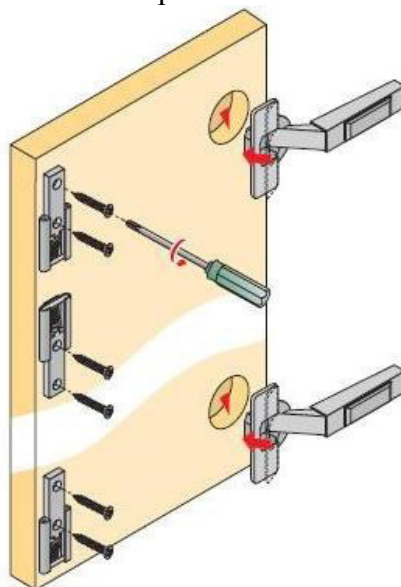


петля Slide-on

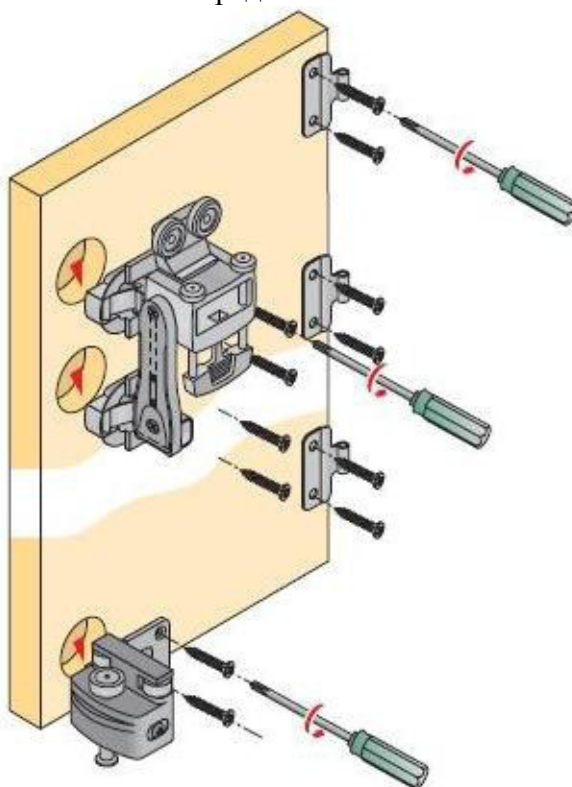


петля МН.314.31.S00.N

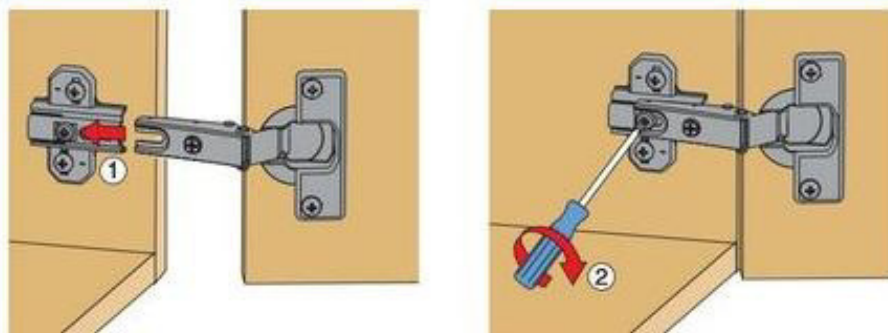
Установить элементы средних петель со штифтом с помощью шурупов 3,5x13, предварительно отведя штифты петель в нерабочее положение.



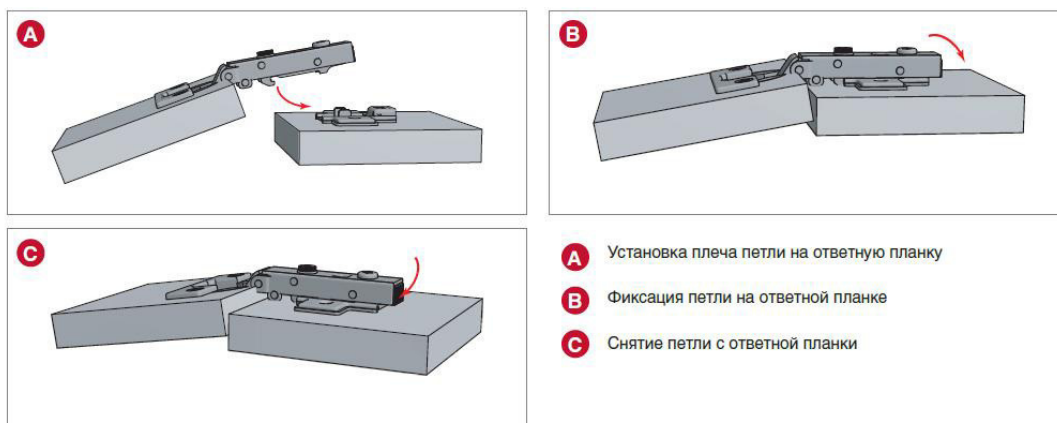
46. На крепежной створке складной двери в гнезда установить ходовой и направляющий элемент Wing Line, закрепить их шурупами 3,5x13. Шурупами 3,5x13 закрепить ответные части средних петель.



47. Установить основную створку на стенку вертикальную *I*



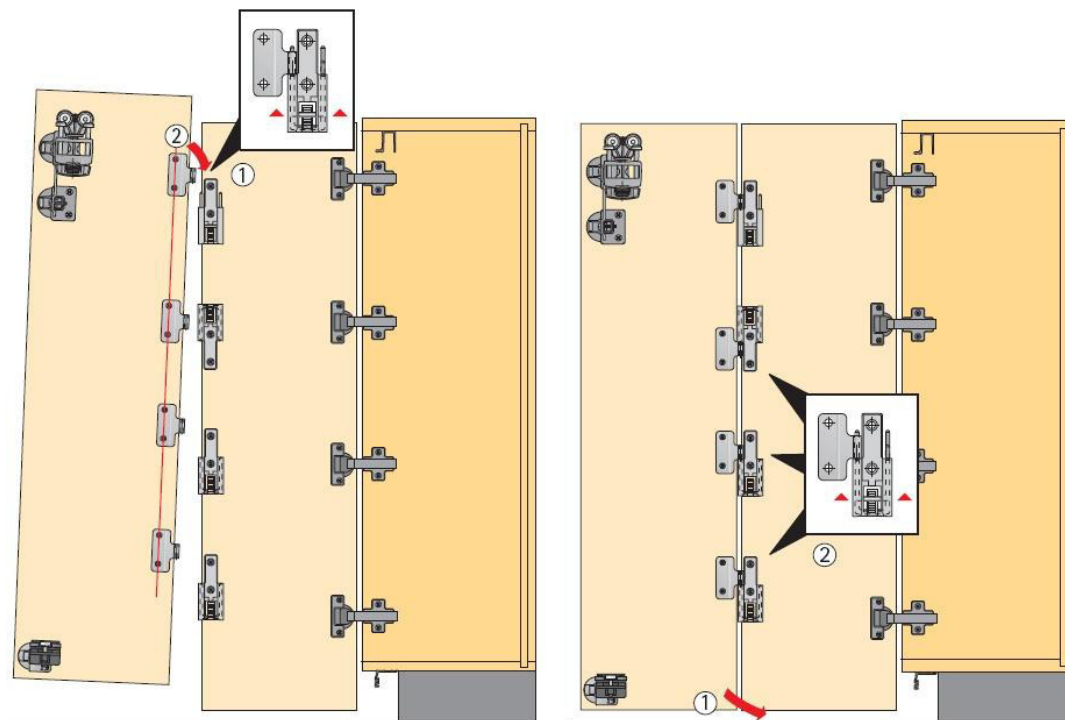
Монтаж петли Slide-On



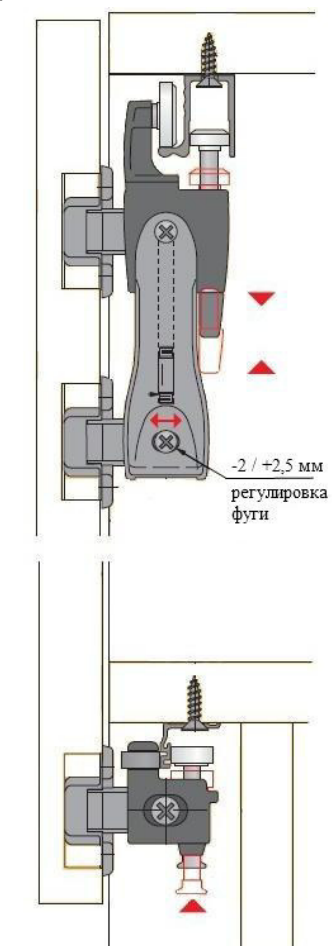
Монтаж петли MH.314.31.S00.N

48. Присоединить к основной створке крепежную:

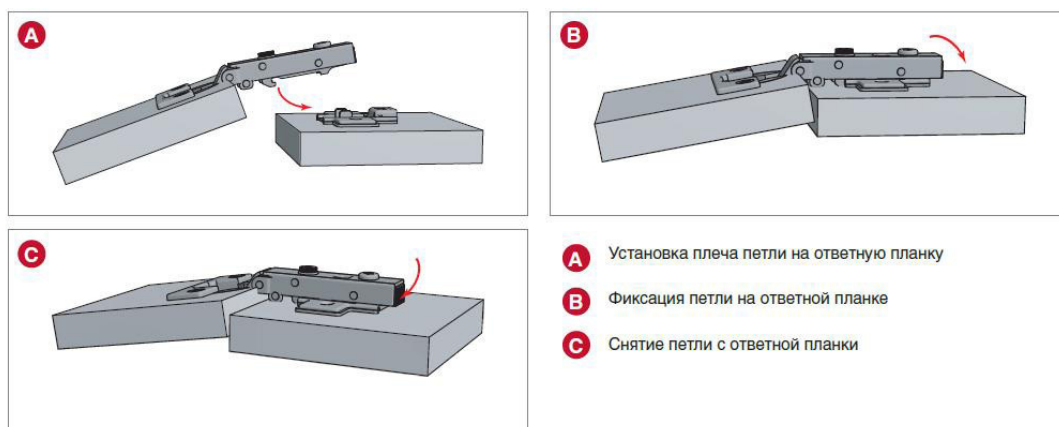
- перевести штифты верхней петли в рабочее положение;
- надеть на штифт соответствующую ответную часть средней петли;
- перевести штифты остальных петель в рабочее положение, заводя их в гнезда ответных частей.



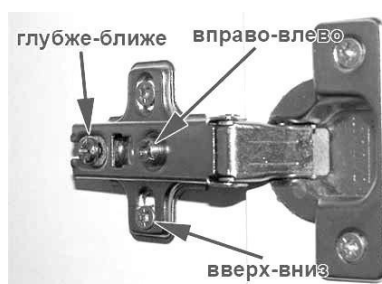
49. Оттянуть вниз предохранитель ходового элемента и ролик направляющего элемента. Установить ролик ходового элемента на ходовой профиль, зафиксировать соединение, подняв предохранитель вверх. Поднять вверх ролик направляющего элемента.



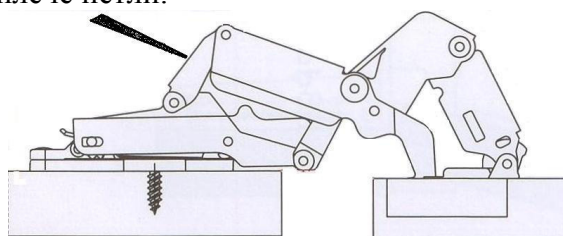
50. Установить дверь на стенку вертикальную 2



51. Отрегулировать двери.

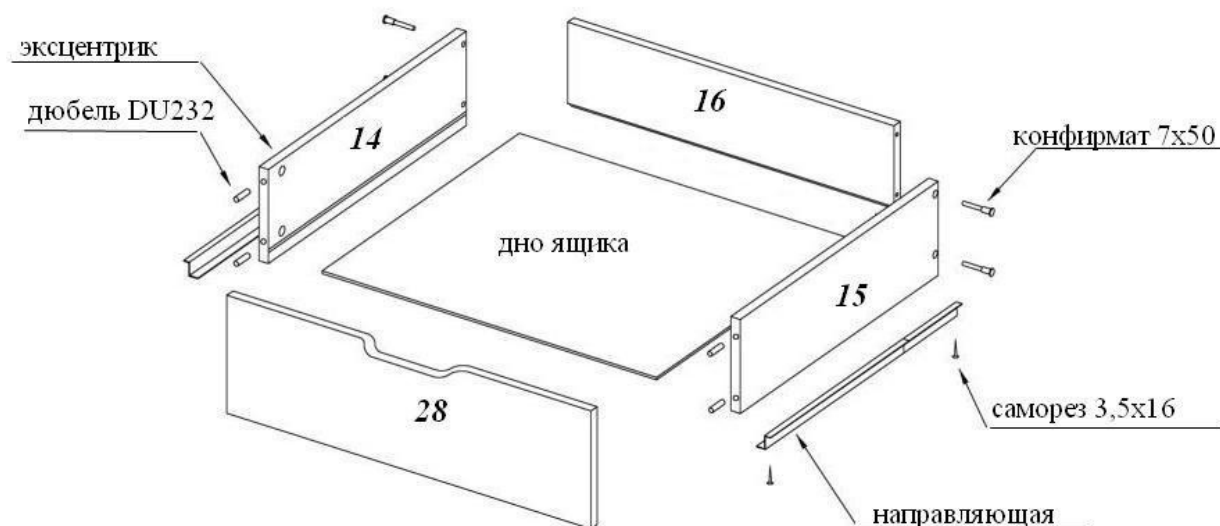


Для петли Intermat 9956-T42 регулировочный винт доступен при открытой двери через отверстие в плече петли.



52. Регулировка фуги крепежной створки осуществляется с помощью регулировочного винта на ходового элемента WING LINE 770. Для регулировки винт необходимо ослабить, выставить створку двери так, чтобы она находилась на одной линии с основной, зафиксировать положение двери, затянув регулировочный винт. После регулировки закрыть ходовой элемент WING LINE 770 заглушкой.

53. Собрать ящики



- в отверстия $\varnothing 5$ мм на фасаде ящика вернуть дюбели DU 232 (длинные);

- на левой и правой стенке ящика в отверстия диаметром 15 мм вставить эксцентрики;
 - установить фасад ящика так, чтобы дюбели стяжек вошли в соответствующие отверстия на боковых стенках ящика, затянуть эксцентрики;
 - между боковыми стенками ящика **14, 15** вставить заднюю стенку **16**, закрепить её конфирматами 7x50;
 - в пазы вставить дно ящика, проверить ящик на прямоугольность, сравнивая диагонали (их длины должны быть равны). Прямоугольное положение зафиксировать, крепя дно шурупами 3x20 к задней стенке;
 - на нижних кромках боковых стенок ящика саморезами 3,5x16 закрепить направляющие.
54. Вставить ящики в шкаф.
55. Закрыть видимые крепежи заглушками-самоклейками.

Рекомендации по правилам эксплуатации и уходу за мебелью

Максимальная допустимая нагрузка при условии равномерного размещения:

- на один ящик – 5 кг;
- на одну полку **18** – 10 кг;
- на стенку горизонтальную **5** – 17 кг;
- на стенку горизонтальную **4** – 8 кг;
- на стенку горизонтальную **8** (до планок **21**) – 12 кг;
- на стенку горизонтальную **8** (в углу) – 8 кг;
- на стенку горизонтальную **7** – 17 кг;
- на штангу L = 1100 мм – 10 кг;
- на штангу L = 1332 мм – 15 кг.

1. Мебель рекомендуется эксплуатировать в проветриваемых помещениях с температурой воздуха не ниже +10°C и относительной влажностью воздуха 50-80%
2. Мебель не следует устанавливать на неровном полу, близко к сырым и холодным стенам или источникам тепла.
3. В мебели, имеющей крепление болтами, винтами, шурупами, при ослаблении соединений необходимо периодически подвёртывать гайки, винты, шурупы.
4. Мебель, перевозимую в условиях минусовой температуры, при установке в помещении следует протереть сухой, мягкой тканью как снаружи. Так и внутри, во избежание образования белых пятен на поверхности лаковой пленки в результате образование конденсата.
5. Мебель должна быть защищена от прямого попадания солнечных лучей во избежание ухудшения внешнего вида.
6. Удаление пыли с поверхности мебели следует производить сухой мягкой тканью или специально предназначенными для этого салфетками.
7. Удаление пятен с поверхности мебели следует производить тампоном из мягкой ткани, смоченной в специальных составах для чистки и освежения мебели в соответствии с рекомендациями по их использованию.
8. Не применяйте для чистки фурнитуры чистящие средства, а только протирайте ее мягкой тканью.

Гарантии изготовителя

Предприятие-изготовитель гарантирует покупателю сохранность всех качественных показателей, обусловленных ТР ТС 025/2012, при соблюдении правил сборки, установки и эксплуатации мебели. Изготовитель оставляет за собой право изменения конструкции изделия.

За механические повреждения, возникшие во время транспортировки, сборки или хранения, предприятие-изготовитель ответственности не несет.

Претензии по качеству мебели должны направляться в магазин, где приобретена мебель, с приложением товарного чека. Претензии принимаются в течение гарантийного срока-24 месяца со дня приобретения мебели.

Срок службы мебели 10 лет.

По дефектам, возникшим из-за несоблюдения покупателем правил эксплуатации и ухода за мебелью, претензии не принимаются.

**ООО «ИНТЕРА»
156008, г. Кострома,
ул. Поселковая, д.33, лит. А1, пом.1**



Обстановочка!

WWW.OGOGO.RU