



Обстановочка!

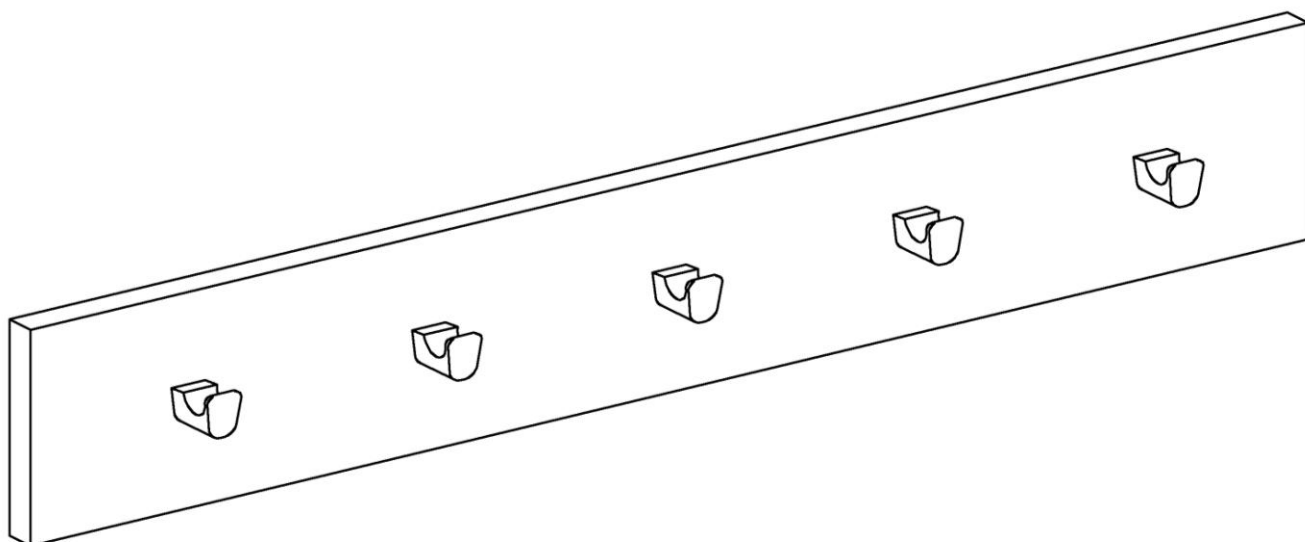
WWW.OGOGO.RU



ООО «ИНТЕРА»

*Инструкция
по сборке и эксплуатации*

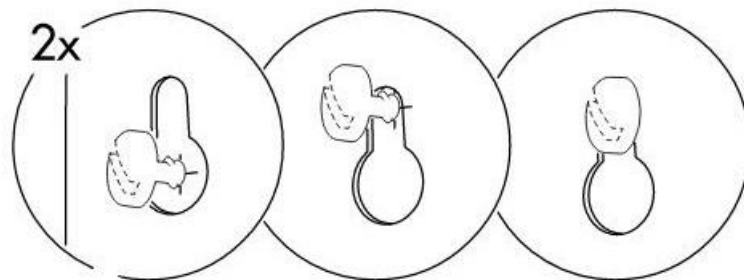
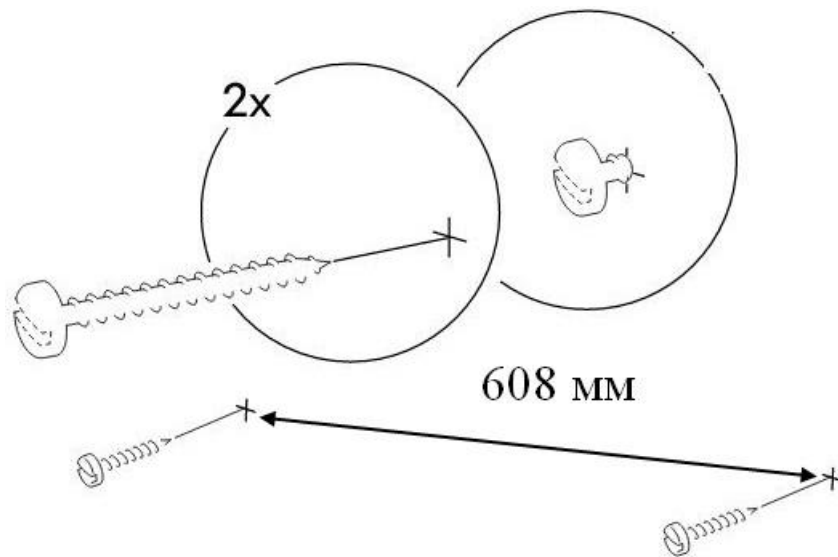
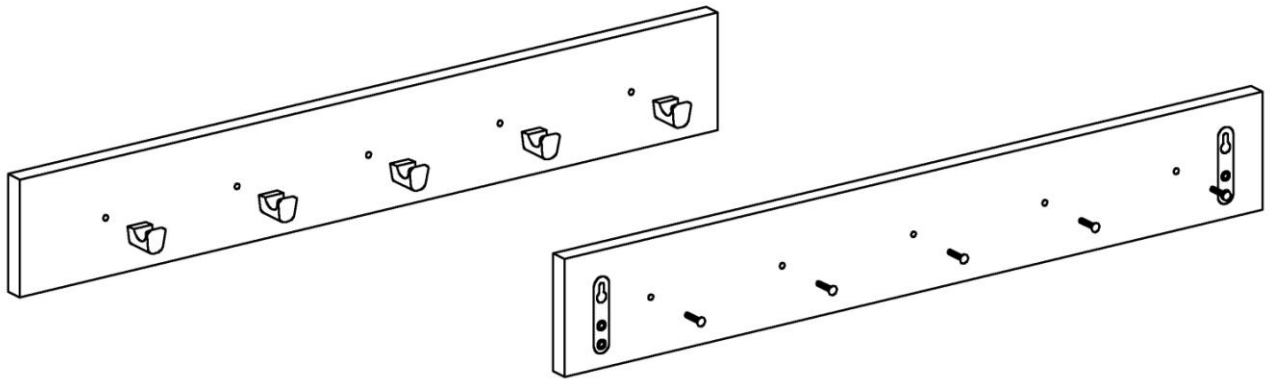
Вешалка Simple



Комплектовочная ведомость фурнитуры

№	Номенклатура	Количество	Ед.изм.
1	Винт 4x20 впотай	5	шт.
2	Дюбель-полипропил, 8x50	2	шт.
3	Ручка BOYARD артRC007SC.4 сатин.хром	5	шт.
4	Шуруп 4,0x50 полукруг.	2	шт.

Предлагаемые для навески изделия дюбели предназначены для использования с полнотельными кирпичами, силикатными полнотельными кирпичами, бетоном или клинкерными кирпичами. Для крепления на стенах из другого материала следует использовать имеющиеся в продаже специальные крепежные элементы.



Рекомендации по правилам эксплуатации и уходу за мебелью

- 1.** Мебель рекомендуется эксплуатировать в проветриваемом помещении с температурой воздуха не ниже +10⁰С и относительной влажностью воздуха 50-80%.
- 2.** Вешалку не следует крепить на сырые и холодные стены или рядом с источниками тепла.
- 3.** Изделие должно быть защищено от прямого попадания солнечных лучей во избежание ухудшения внешнего вида.
- 4.** Удаление пыли с поверхностей следует производить сухой мягкой тканью или специально предназначенными для этого салфетками.
- 5.** Удаление пятен с поверхностей следует производить тампоном из мягкой ткани, смоченной в специальных составах для чистки и освежения мебели в соответствии с рекомендациями по их использованию.
- 6.** Не применяйте для чистки фурнитуры чистящие средства, а только протирайте ее мягкой тканью.

Гарантии изготовителя

Предприятие – изготовитель гарантирует покупателю сохранность всех качественных показателей, обусловленных ТР ТС 025/2012, при соблюдении правил сборки, установки и эксплуатации мебели. Предприятие-изготовитель оставляет за собой право изменения конструкции изделия.

За механические повреждения, возникшие во время транспортировки, сборки или хранения, предприятие – изготовитель ответственности не несет.

Претензии по качеству мебели должны направляться в магазин, где приобретена мебель, с приложением товарного чека. Претензии принимаются в течение гарантийного срока – 24 месяца со дня приобретения мебели.

Срок службы мебели – 10 лет.

По дефектам, возникшим из-за несоблюдения покупателем правил эксплуатации и ухода за мебелью, претензии не принимаются.

ООО «ИНТЕРА»
156008, г. Кострома,
ул. Поселковая, д.33, лит. А1, пом.1