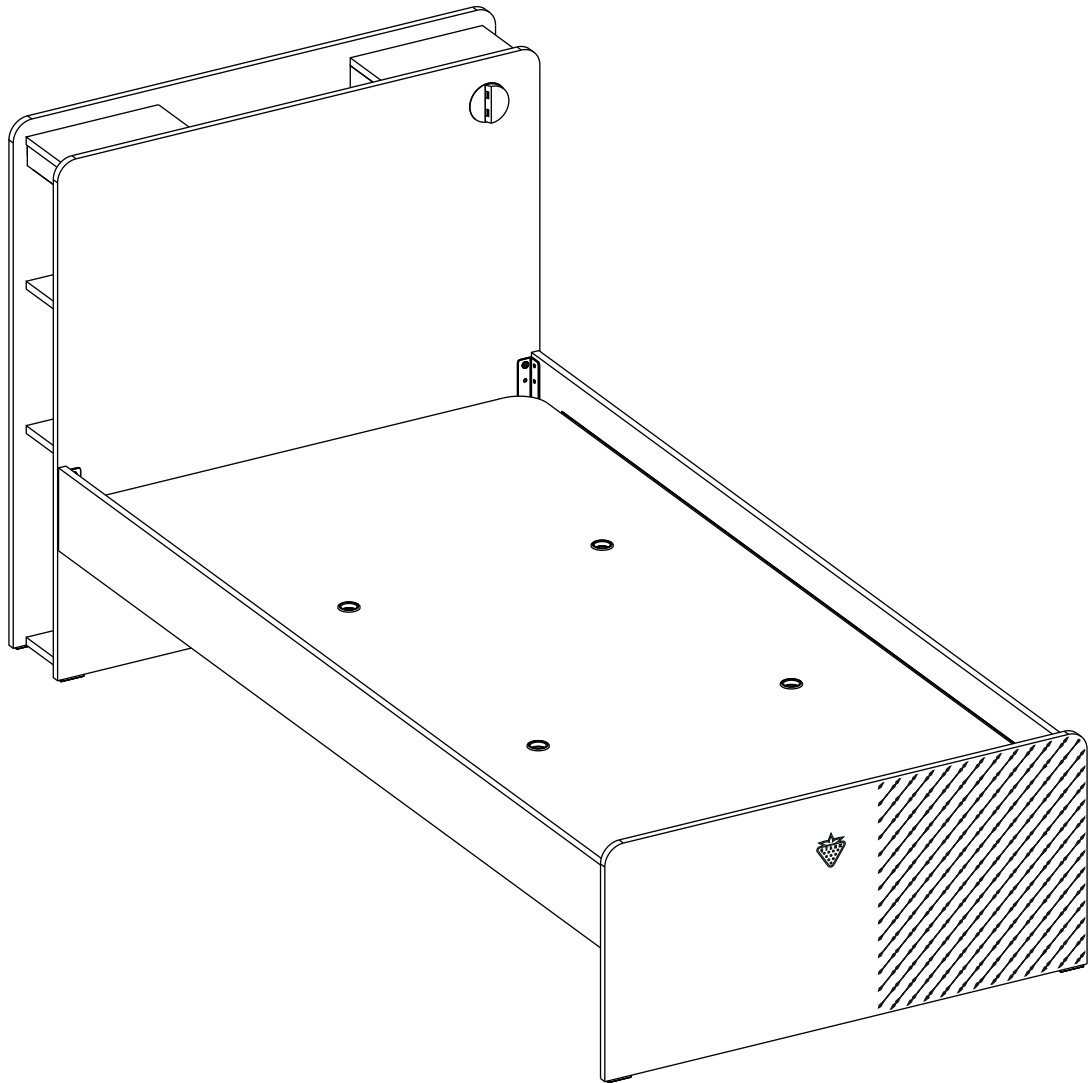
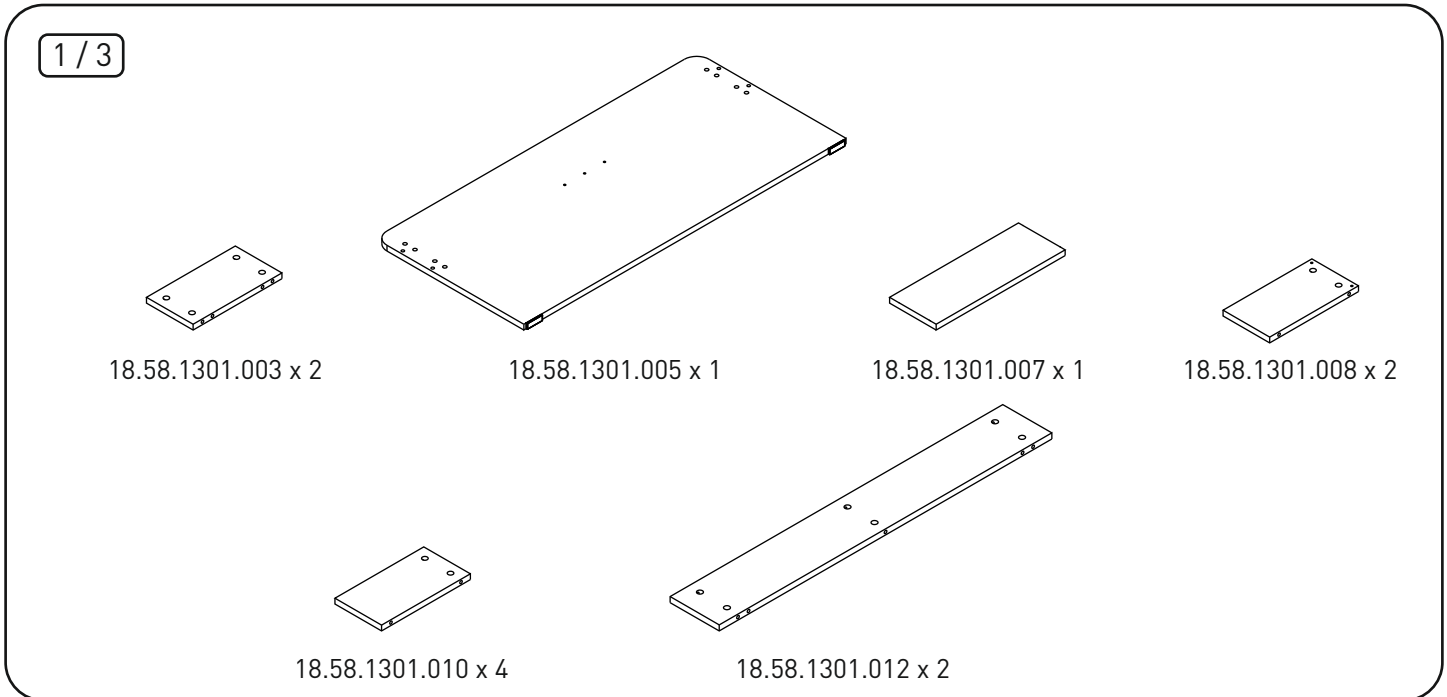
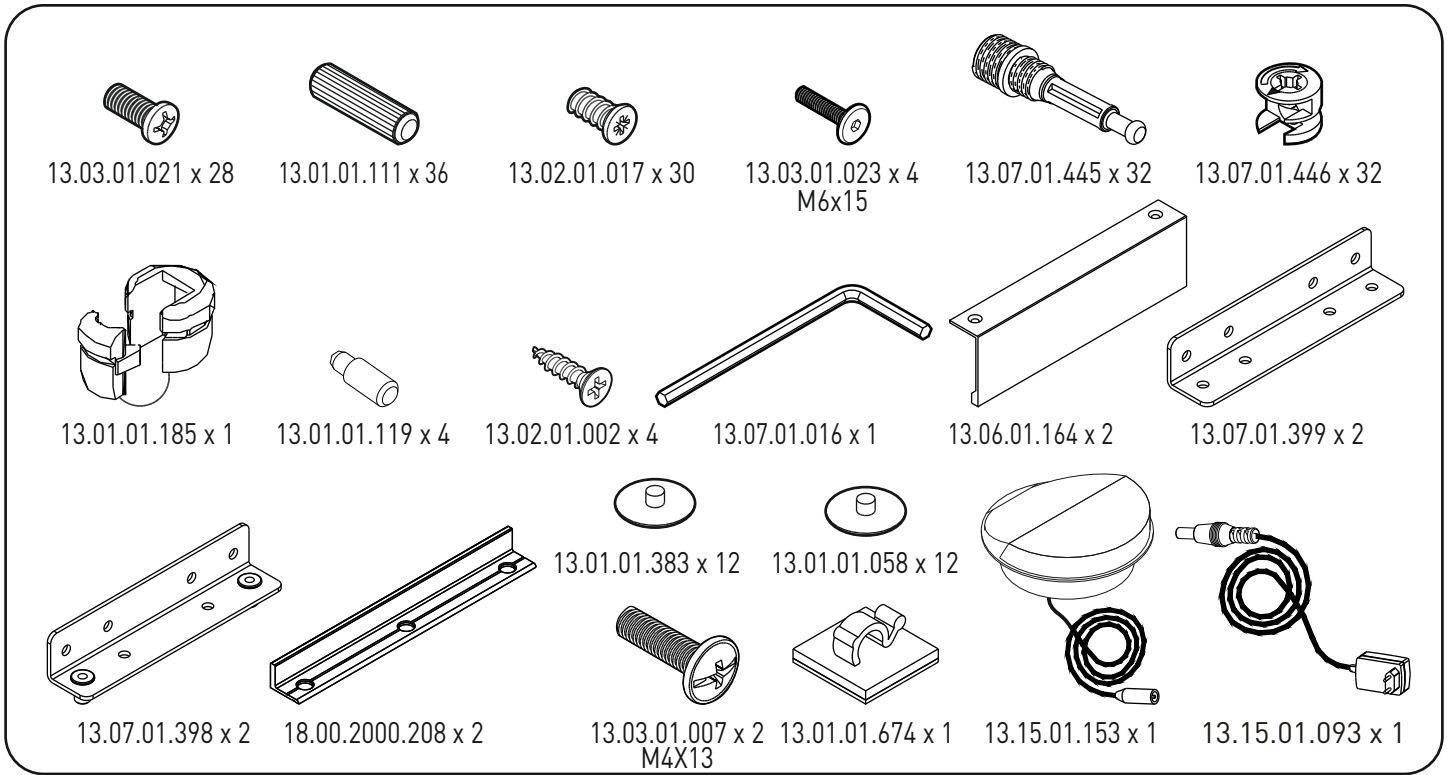
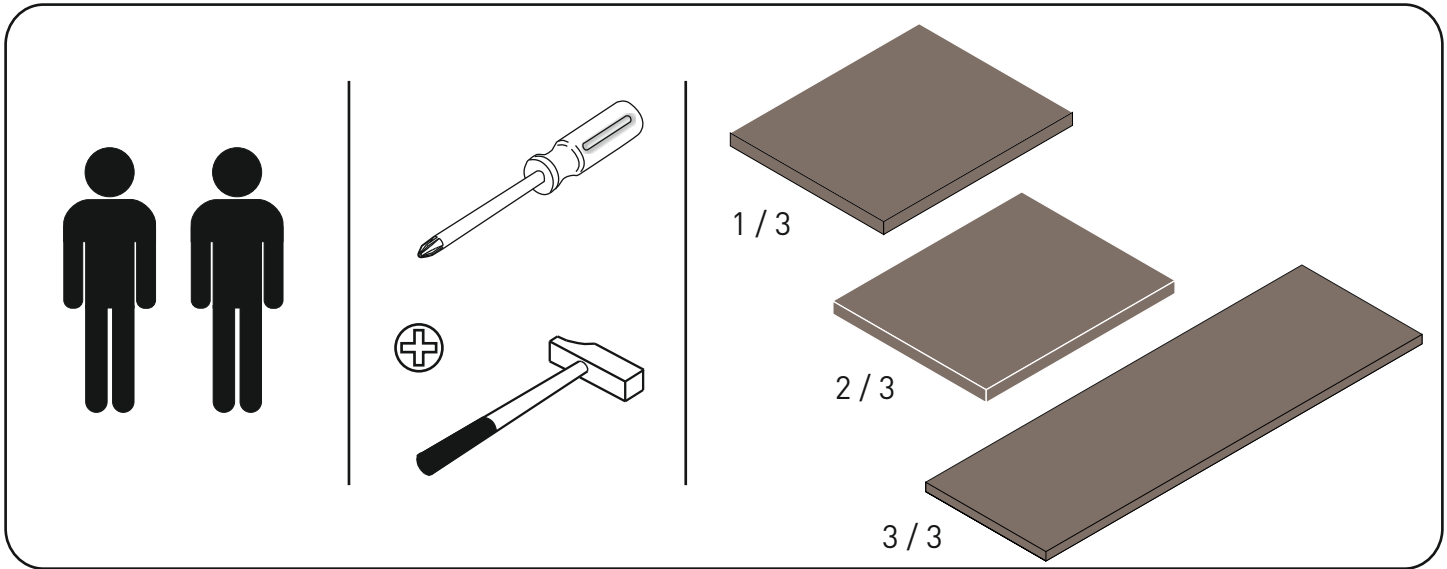
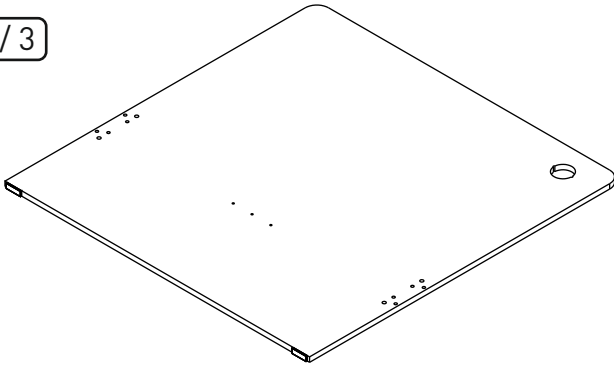


# 20.58.1301.00

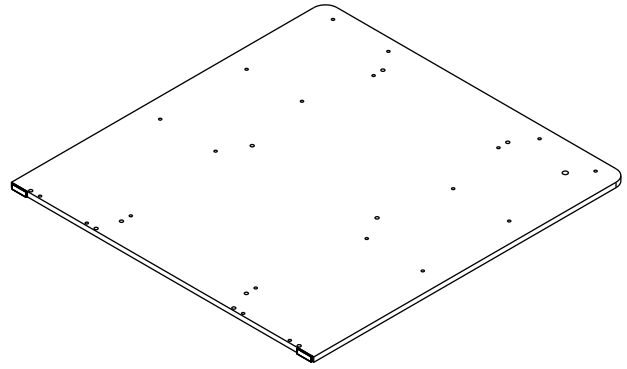




2/3

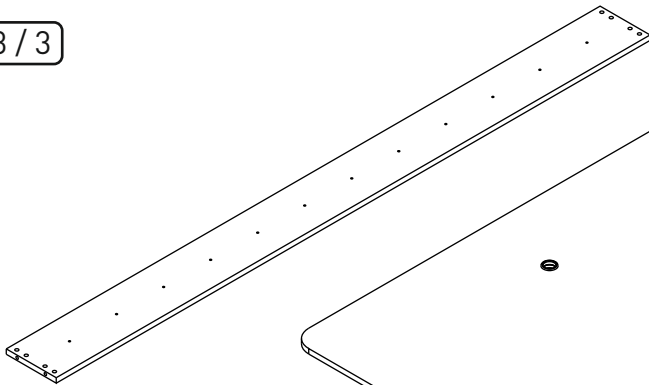


18.58.1301.001 x 1

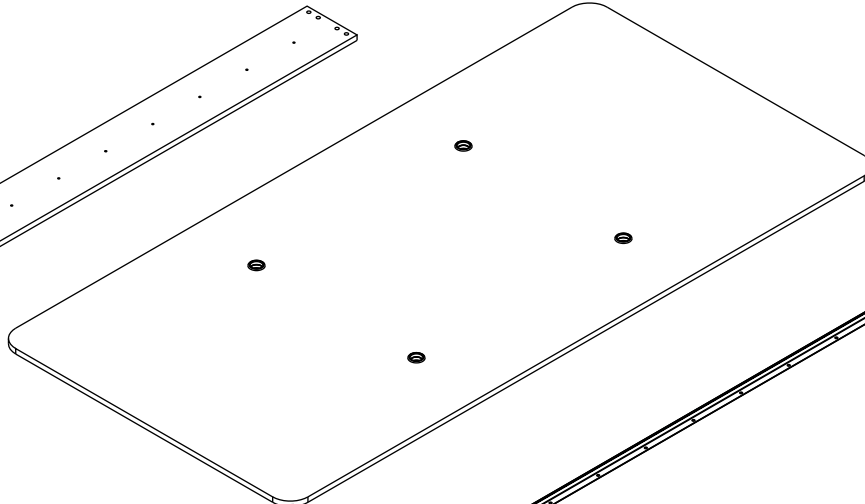


18.58.1301.002 x 1

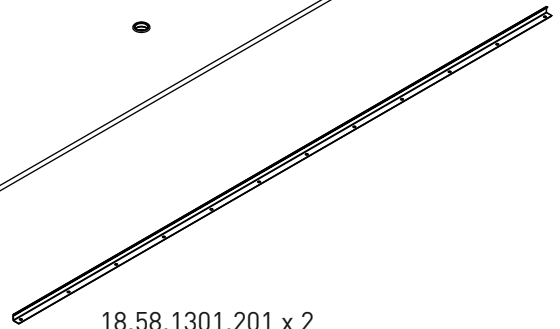
3/3



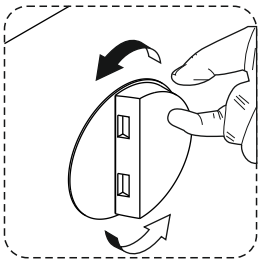
18.58.1301.004 x 2



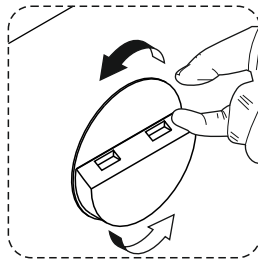
18.58.1301.006 x 1



18.58.1301.201 x 2

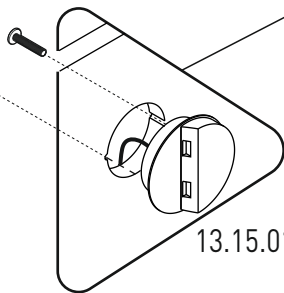


&

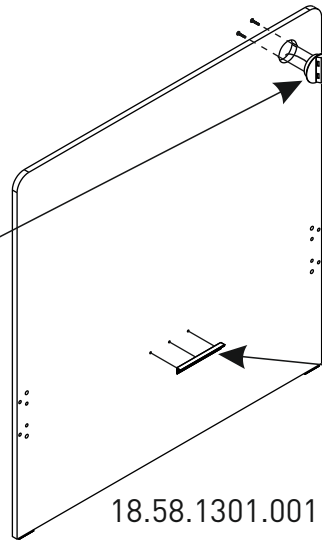


1

13.03.01.007 x 2  
M4X13

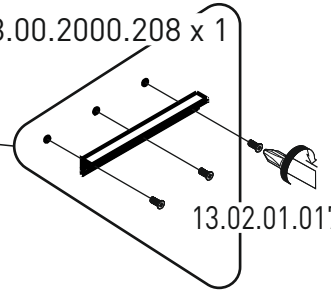


13.15.01.153 x 1



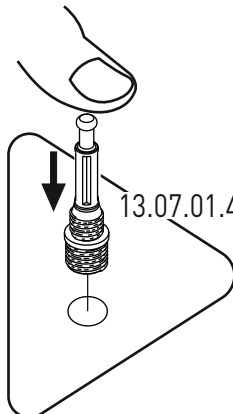
18.00.2000.208 x 1

18.58.1301.001

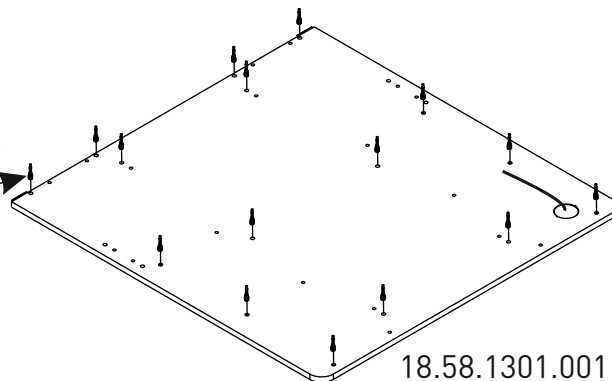


13.02.01.017 x 3

2

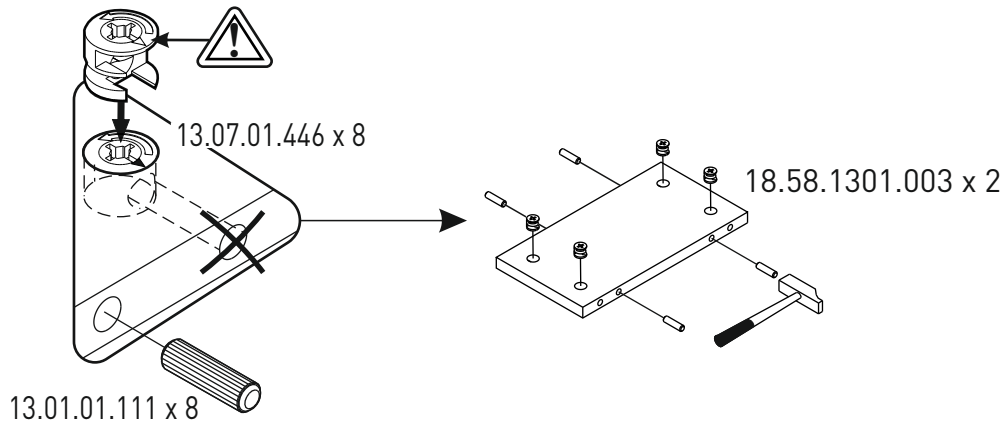


13.07.01.445 x 16

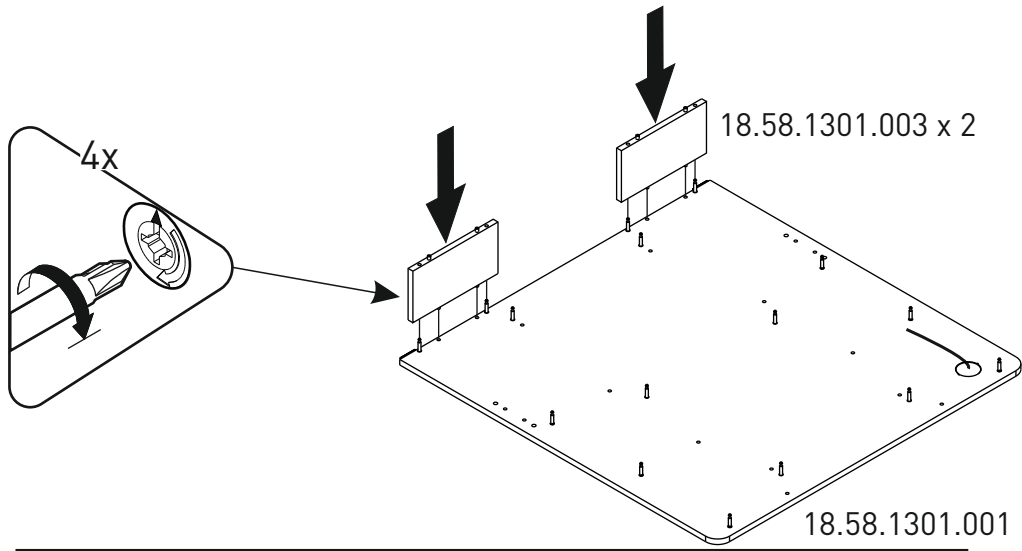


18.58.1301.001

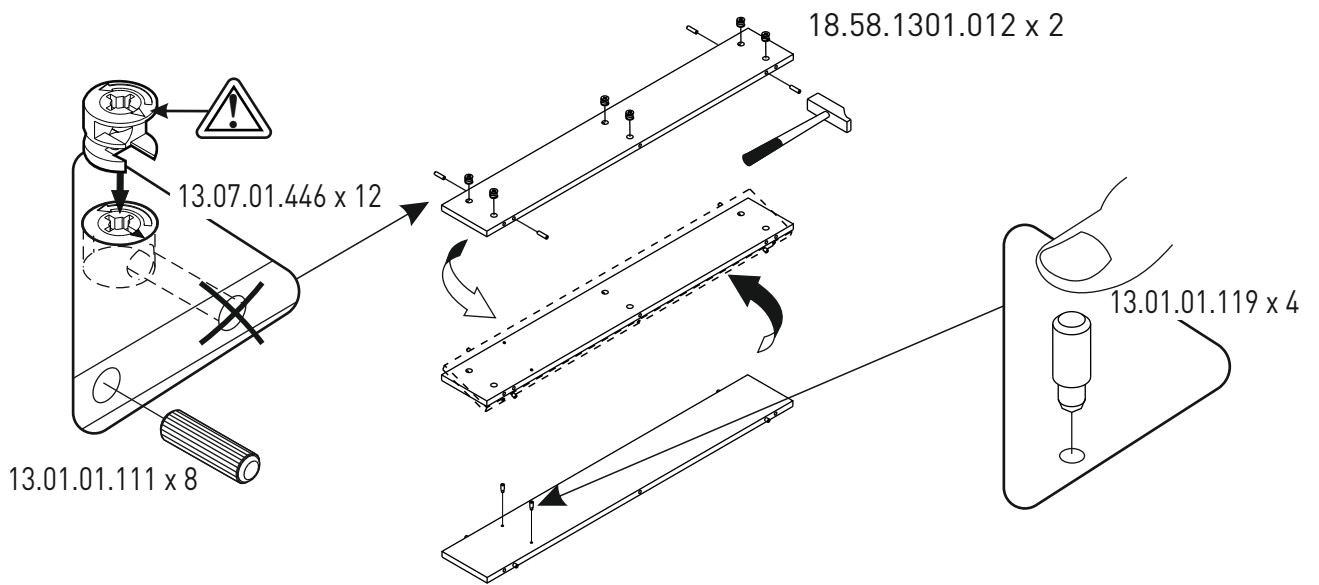
3



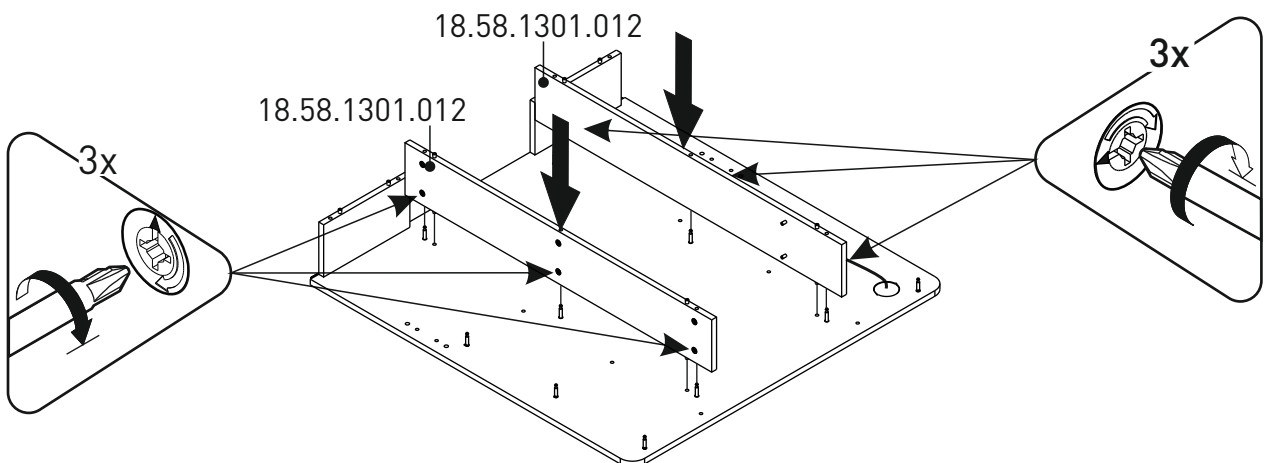
4

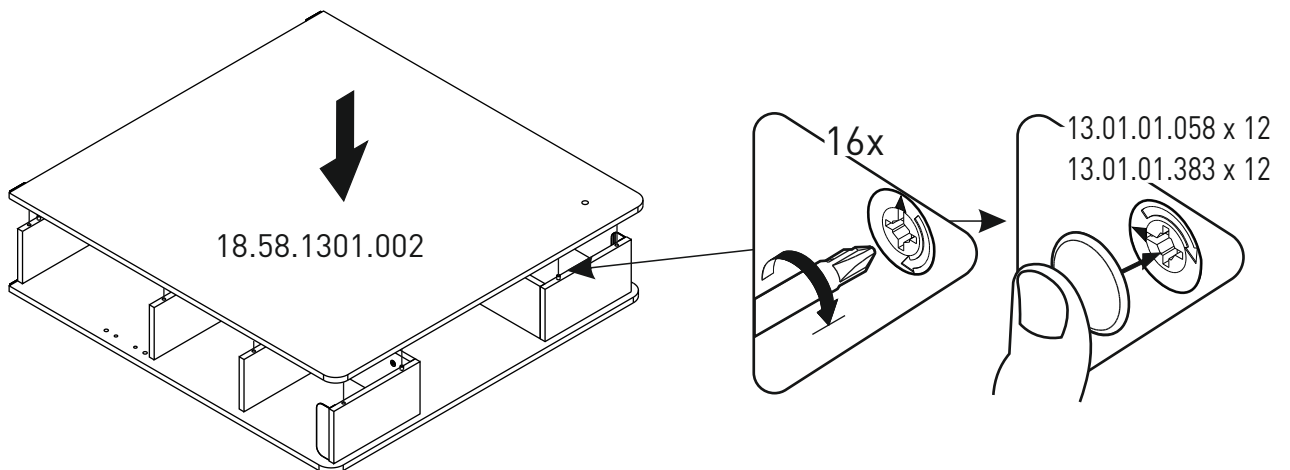
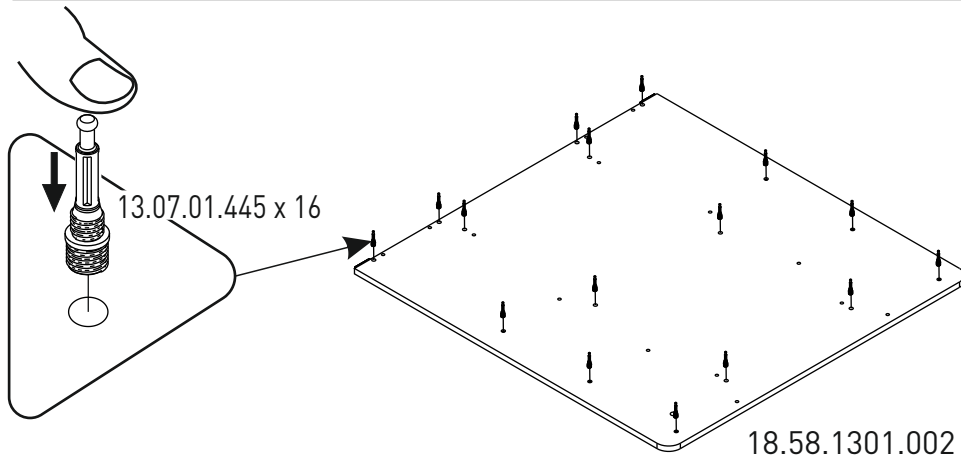
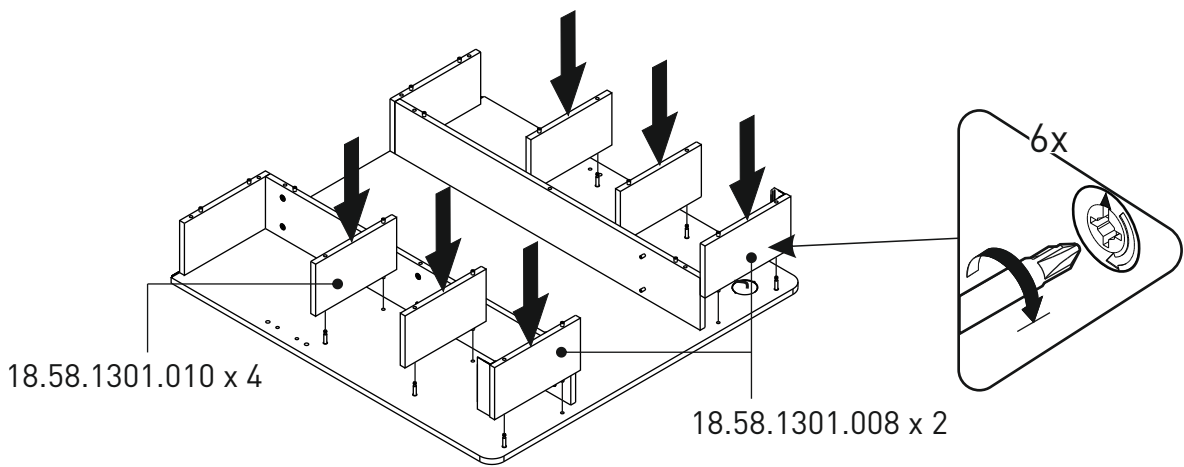
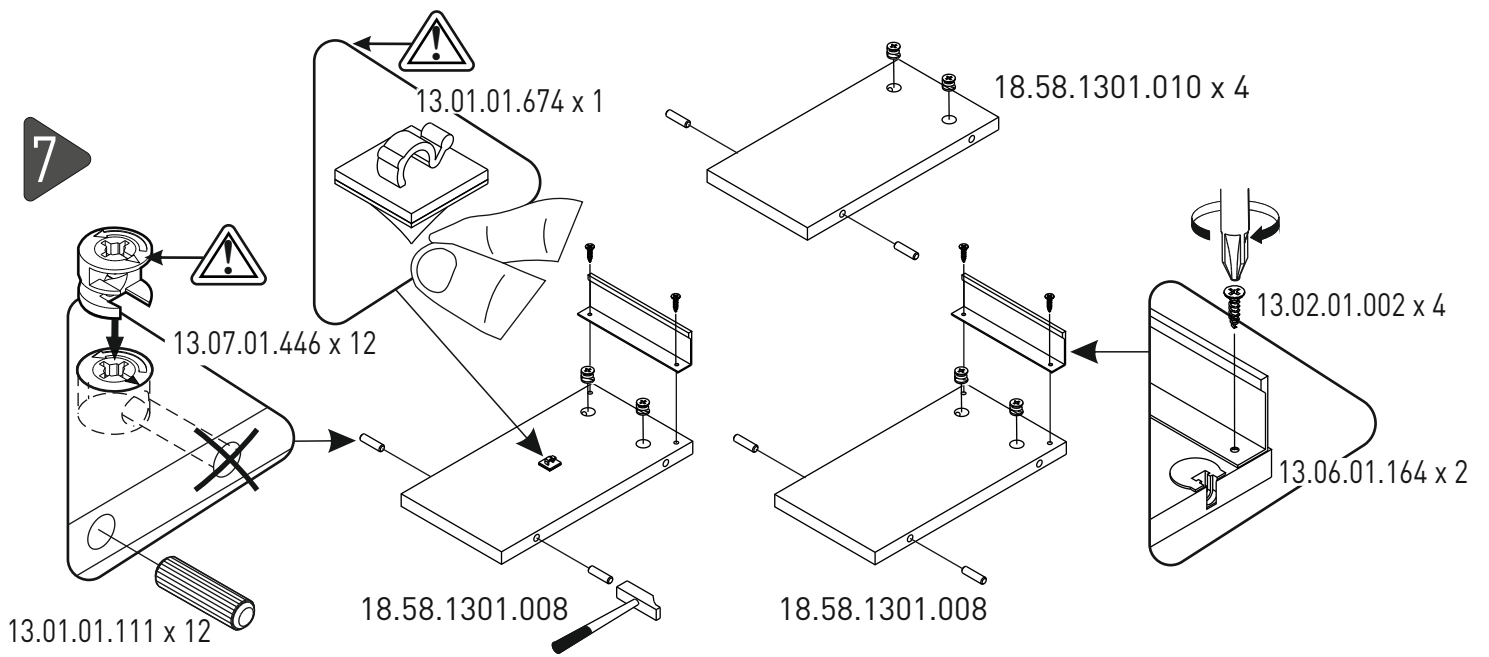


5



6





13.15.01.153 x 1

18.58.1301.007

11

13.11.01.185 x 1

13.02.01.017 x 12

18.58.1301.201

18.58.1301.004

13.03.01.021 x 4

13.07.01.398 x 1

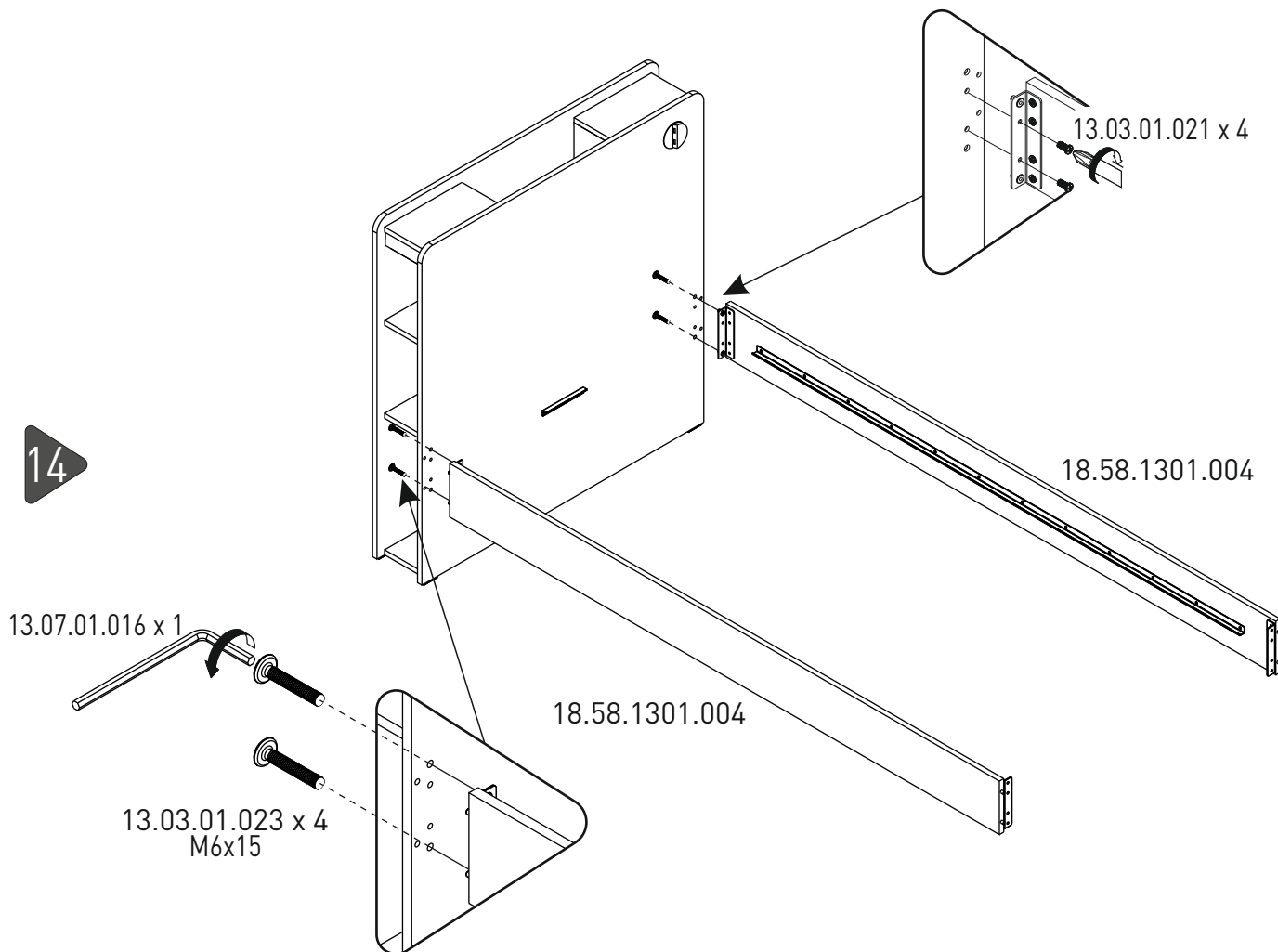
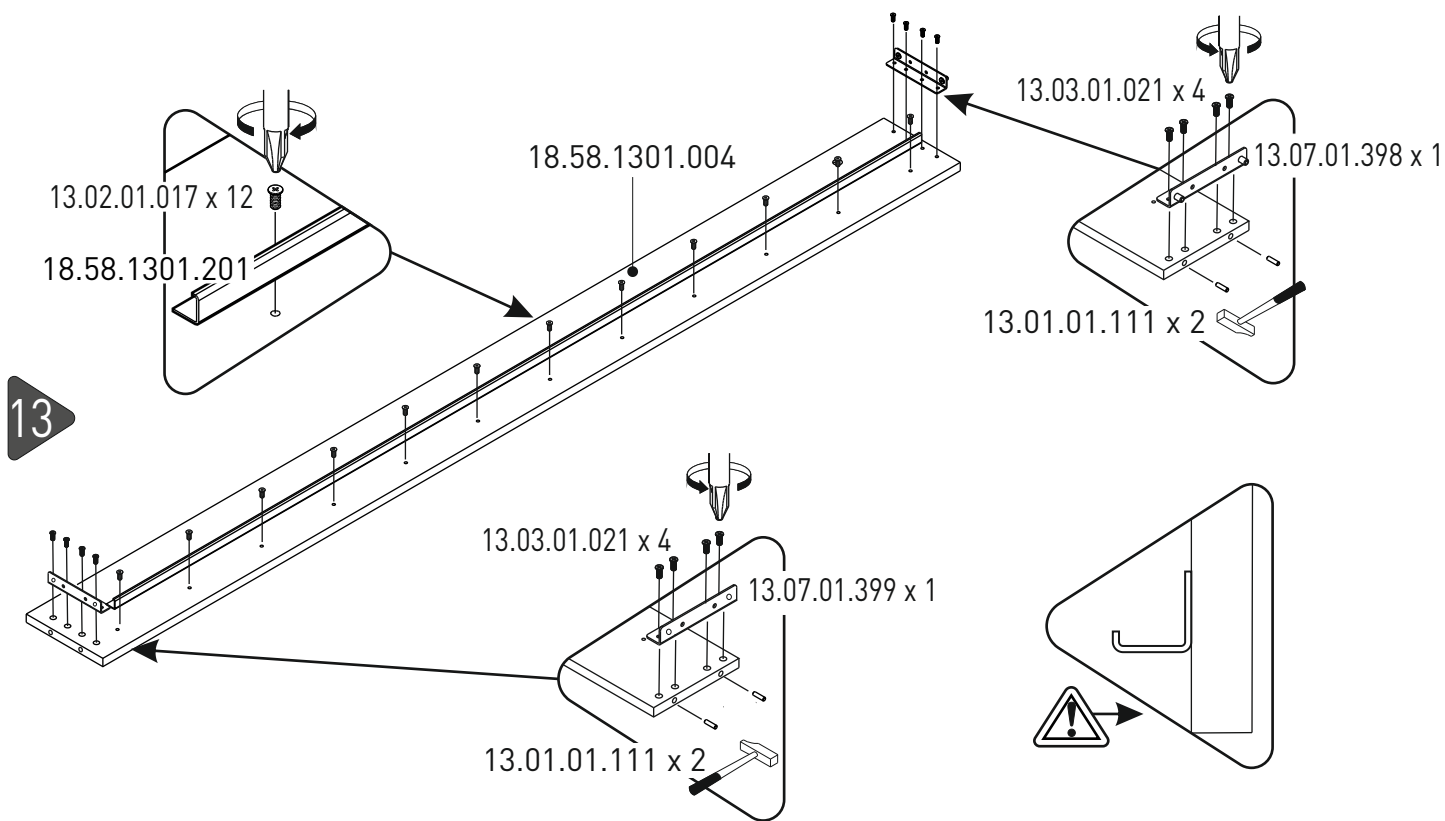
13.01.01.111 x 2

12

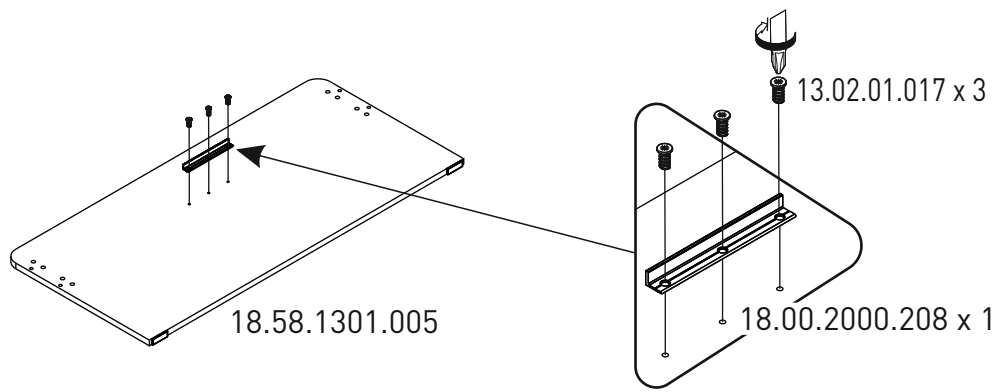
13.03.01.021 x 4

13.07.01.399 x 1

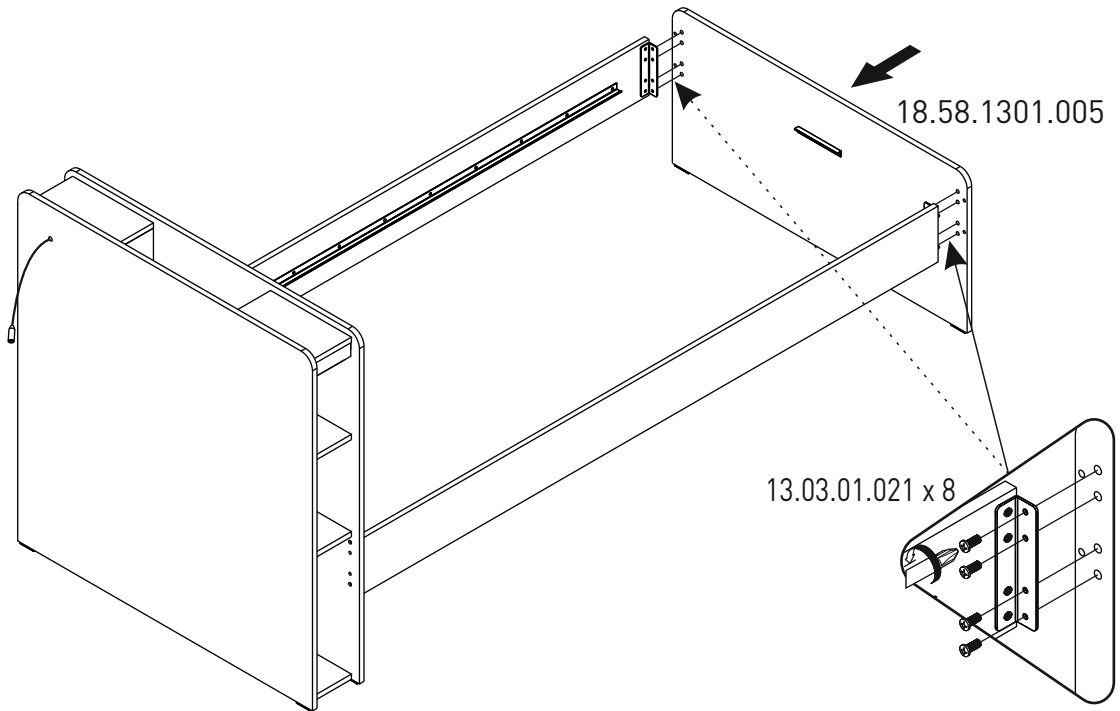
13.01.01.111 x 2



15



16



17

