



Обстановочка!

WWW.OGOGO.RU

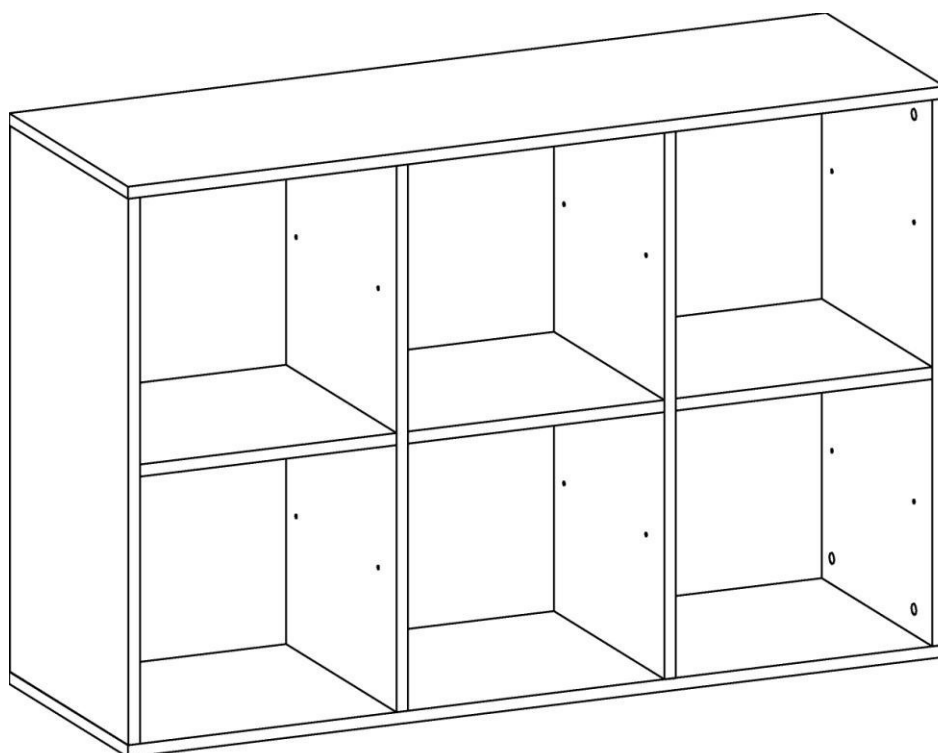


ООО «ИНТЕРА»

Инструкция  
по сборке и эксплуатации изделий мебели

**Набор мебели «Play»**

**Полка Play 6**



## **К сведению покупателя**

*Сборку и установку изделия рекомендуется доверить специалистам, обладающим достаточными знаниями и навыками.*

Для удобства транспортировки и предохранения от повреждений мебель поставляют в разобранном виде. На каждом пакете имеется маркировка с указанием названия изделия, перечень входящих в данный пакет деталей, их размеры и количество, а также номера этих деталей, которые соответствуют номерам в комплекточной ведомости и на схемах сборки. Для крепления фурнитуры на деталях имеются отверстия и наколки.

### **Правила сборки**

Сборку следует производить на ровном полу, покрытом тканью или бумагой во избежание повреждения кромок и загрязнения мебели. Сборку корпуса рекомендуется производить в горизонтальном положении, устанавливая детали лицевыми кромками вниз. Необходимо соблюдать осторожность, чтобы не повредить лакированные поверхности, в сборке крупногабаритных изделий должны участвовать не менее 2-х человек. Детали при сборке необходимо закреплять прочно, не допуская их качания. Для сборки потребуется прямоугольный треугольник или шнур длиной 2-3 метра, молоток и отвертка.

### **Подготовка к сборке**

Проверить комплектность каждого пакета по имеющейся на них маркировке.

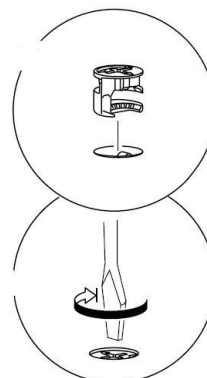
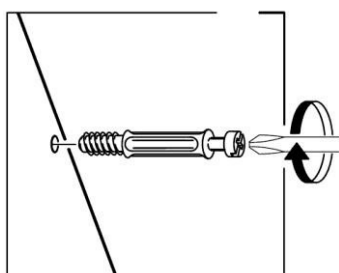
**ВНИМАНИЕ!** Не рекомендуется одновременно вынимать детали из всех пакетов во избежание их смешивания.

Проверить наличие фурнитуры и метизов, при необходимости протереть их.

**ВНИМАНИЕ!** Перед началом сборки необходимо **внимательно изучить инструкцию** и определить расположение деталей в изделии в соответствии со схемами сборки.

### **Установка фурнитуры**

1. В стенки вертикальные (М.80), (М.81), перегородки (М.82), стенки горизонтальные (М.83), стенку заднюю (М.84) в имеющиеся отверстия установить эксцентрики Rastex 15\16, таким образом, чтобы стрелка была повернута в сторону отверстия в торце.
2. В установленные муфты эксцентриковых стяжек на верхнем щите (М.12), нижнем щите (М.14) ввернуть дюбели DU644 (с резьбой под муфту), в соседние отверстия установить шканты (рис.1 и схема сборки).
3. В отверстия диаметром 5мм на стенках вертикальных (М.80), (М.81) ввернуть дюбели DU232 (с резьбой под евровинт).
4. Шурупами 5,0x16 на стенке задней (М.84) закрепить три навесные шины, развернув их зацепами вниз (по три шурупа на каждую шину).



**Рис. 1**

## Сборка корпуса

Присоединить к перегородкам (М.82) горизонтальные щиты (М.83) с помощью эксцентриков и двойных дюбелей DU868. Затянуть эксцентрики, повернув их на 180 градусов.

К получившейся конструкции присоединить стенки вертикальные (М.80), (М.81) и стенку заднюю (М.84) с помощью эксцентриковых стяжек. Затянуть эксцентрики, повернув их на 180 градусов.

Сверху установить верхний щит (М.12) так, чтобы дюбели и шканты вошли в предназначенные для них отверстия. Затянуть эксцентрики, повернув их на 180 градусов.

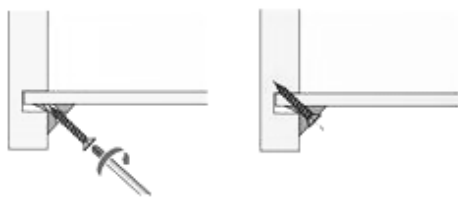
Вставить задние стенки в пазы. Задняя стенка верхняя имеет два отверстия, они должны совпасть с отверстиями для конфирмат-винтов в задней стенке (М.84).

Снизу присоединить нижний щит (М.14) с помощью эксцентриков и шкантов.

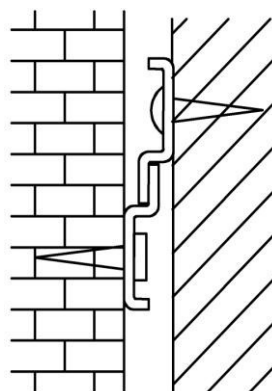
Затянуть эксцентрики, повернув их на 180 градусов.

Закрепить заднюю стенку (М.84) к перегородкам (М.82) конфирмат-винтами.

В месте стыка задние стенки закрепить скрепками. Также задние стенки закрепить к перегородкам шурупами 3,2x20. Установить мебельные уголки, как показано на рис. 2 и схеме сборки.



**Рис. 2**



**Рис. 3**

Для крепления полки на стене закрепить три шины для навесов зацепами вверх (напротив ответных частей установленных на полке). Каждая шина крепится при помощи двух шурупов-навесов 5x50, вворачиваемых в дюбели. Ось крепления шин располагается на расстоянии 95 мм от верхнего края полки (рис.3).

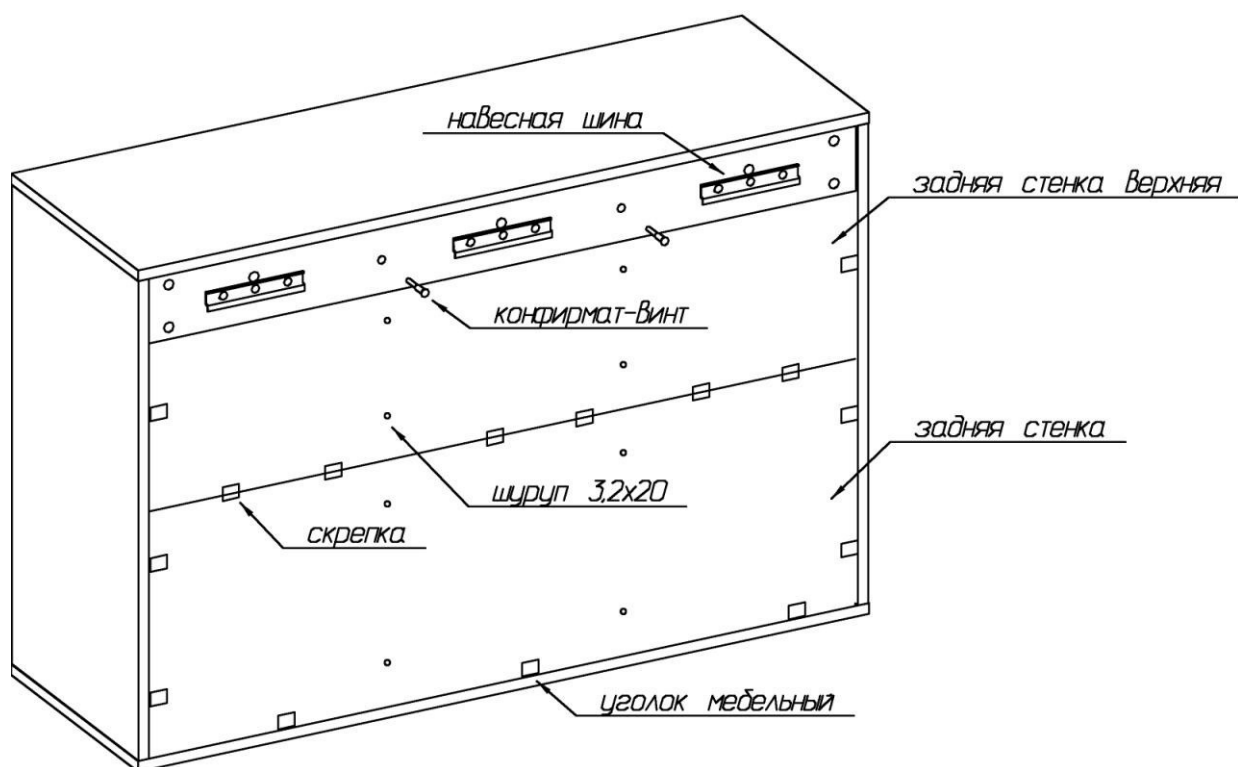
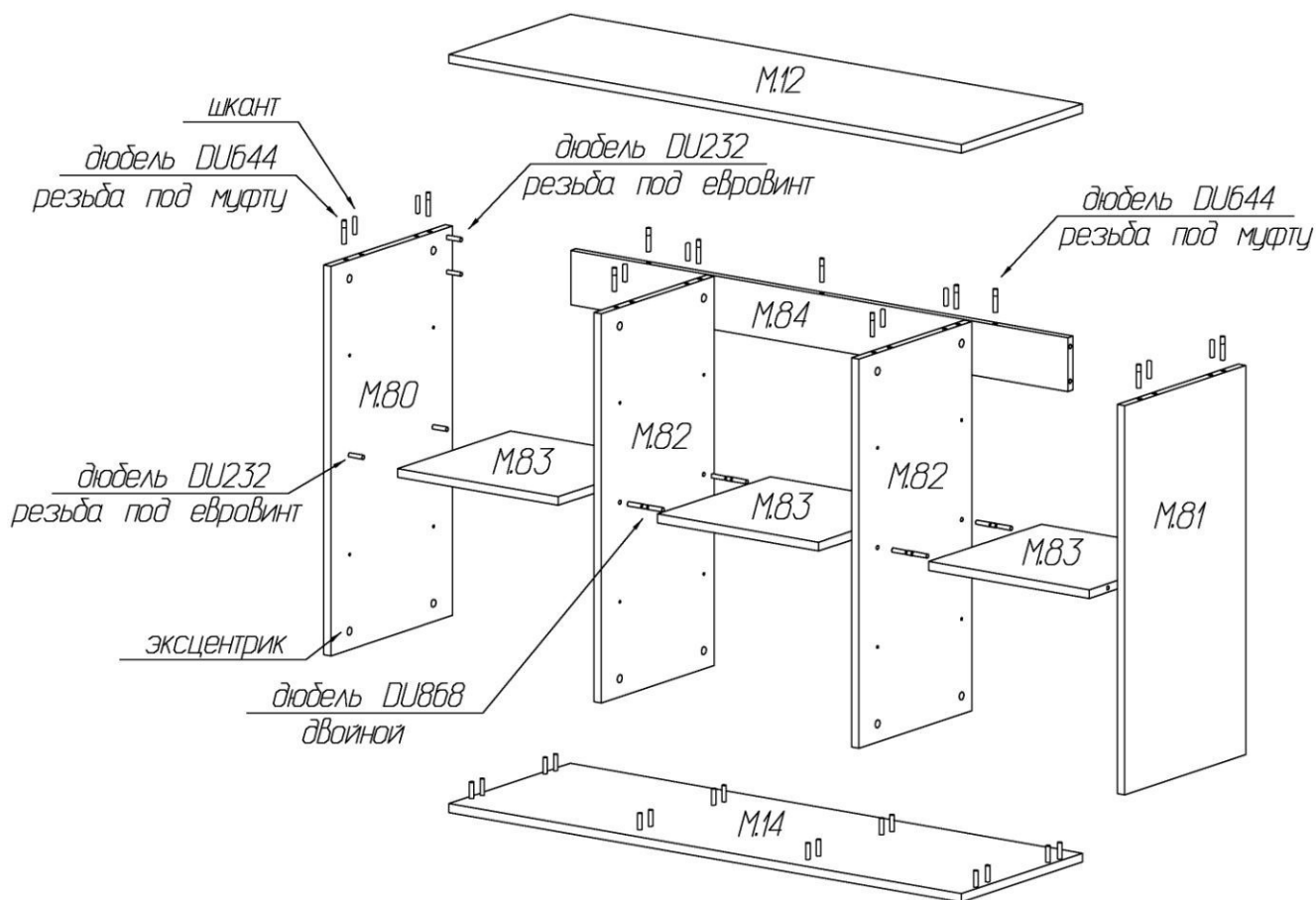
В полнотелом материале стены следует просверлить отверстие диаметром 8мм, в которое заподлицо забивается пластмассовый дюбель. Глубина сверления не менее 50мм. Предлагаемые дюбели предназначены для использования в стенах с полнотелыми кирпичами, силикатными полнотелыми кирпичами, бетоном или клинкерными кирпичами. Для крепления на стенах из другого материала следует использовать имеющиеся в продаже специальные крепежные элементы.

Навесить полку.

Закрывать все стяжки и неиспользуемые отверстия заглушками.

Отверстия с установленными муфтами на стенках вертикальных и сквозные отверстия диаметром 5 мм на перегородках предназначены для установки в полку встроенных модулей: дверь Play.

## Схема сборки полки Play 6



### Комплектовочная ведомость деталей полки Play 6

№	Наименование	Кол.	Размеры		
			А	В	Т
М.12	Верхний щит	1	1134	370	16
М.14	Нижний щит	1	1134	370	16
М.80	Стенка вертикальная левая	1	720	370	16
М.81	Стенка вертикальная правая	1	720	370	16
М.82	Перегородка	2	720	344	16
М.83	Стенка горизонтальная	3	356	344	16
М.84	Стенка задняя	1	1100	100	16
	Задняя стенка верхняя	1	1115	368	4
	Задняя стенка	1	1115	368	4
	Шина для навесов ТУР В	6	150		

### Комплектовочная ведомость фурнитуры и метизов полки Play 6

№	Номенклатура	Количество
1	Дюбель DU 232 ввинчиваемый d=5мм шт	8
2	Дюбель DU 644 под муфту шт	19
3	Дюбель для крючка 8x40 шт	6
4	Дюбель DU 868 двойной 16мм шт	4
5	Заглушка -самоклейка d =14мм шт	24
6	Заглушка -самоклейка d =18мм шт	28
7	Конфирмат-винт 7x50 шт	2
8	Конфирмат-ключ 4 Z шт	1
9	Стяжка межсекционная М5 шт	4
10	Скрепка заднего полка шт	6
11	Уголок мебельный с шурупом шт.	9
12	Шкант мебельный 8x30 шт	16
13	Шурупы 5,0x16 с полукр.гол. ГОСТ 1144-80 шт	9
14	Шуруп - навес 5,5x50мм шт	6
15	Шурупы 3,0x20 впотай оц ГОСТ 1145-80 шт	14
16	Эксцентрик Rastex 15/16 шт	35

## **Рекомендации по правилам эксплуатации и уходу за мебелью**

1. Мебель рекомендуется эксплуатировать в проветриваемых помещениях с температурой воздуха не ниже +10°C и относительной влажностью воздуха 50-80%
2. Мебель не следует устанавливать на неровном полу, близко к сырым и холодным стенам или источникам тепла.
3. В мебели, имеющей крепление болтами, винтами, шурупами, при ослаблении соединений необходимо периодически подвертывать гайки, винты, шурупы.
4. Для предотвращения покособленности двери следует держать закрытыми.
5. Мебель перевозимую в условиях минусовой температуры, при установке в помещении следует протереть сухой, мягкой тканью как снаружи. Так и внутри, во избежание образования белых пятен на поверхности лаковой пленки в результате образование конденсата.
6. Мебель должна быть защищена от прямого попадания солнечных лучей во избежание ухудшения внешнего вида.
7. На поверхность мебели не следует ставить горячие предметы.
8. Удаление пыли с поверхности мебели следует производить сухой мягкой тканью или специально предназначенными для этого салфетками.
9. Удаление пятен с поверхности мебели следует производить тампоном из мягкой ткани, смоченной в специальных составах для чистки и освежения мебели в соответствии с рекомендациями по их использованию.
10. Для удаления загрязнения с зеркал и стекол рекомендуется применять предназначенные для этой цели жидкости.
11. Не применяйте для чистки фурнитуры чистящие средства, а только протирайте ее мягкой тканью.
12. Максимальная допустимая нагрузка на одну полку – 4 кг.

## **Гарантии изготовителя**

Предприятие-изготовитель гарантирует покупателю сохранность всех качественных показателей, обусловленных ТР ТС 025/2012, при соблюдении правил сборки, установки и эксплуатации мебели. И оставляет за собой право изменения конструкции изделия.

За механические повреждения, возникшие во время транспортировки, сборки или хранения, предприятие-изготовитель ответственности не несет.

Претензии по качеству мебели должны направляться в магазин, где приобретена мебель, с приложением товарного чека. Претензии принимаются в течение гарантийного срока - 24 месяца со дня приобретения мебели.

Срок службы мебели 10 лет.

По дефектам, возникшим из-за несоблюдения покупателем правил эксплуатации и ухода за мебелью, претензии не принимаются.

**ООО «ИНТЕРА»  
156008, г. Кострома,  
ул. Поселковая, д.33, лит. А1, пом.1**