

5 Последовательность сборки

ВНИМАНИЕ! При сборке мебели следует избегать неосторожных ударов и излишних усилий.

5.1 Вскрыть упаковку, аккуратно разложить детали на ровной поверхности.

5.2 В месте навешивания зеркала на стене с помощью карандаша и линейки разметить отверстия в соответствии со схемой, показанной на **рисунке 2** настоящей инструкции.

5.3 Просверлить отверстия диаметром **10 мм** под пластмассовые дюбеля **f35** (см. поз. **1** рисунка **2**).

ВНИМАНИЕ! Во избежание травматизма при проведении операции сверления будьте внимательны и осторожны.

5.4 Вбить в отверстия на стене пластмассовые дюбеля **f35** (см. поз. **2** рис. **2**).

5.5 Вкрутить в дюбеля **f35** крючки для навешивания **p75** (см. поз. **3** и **4** рис. **2**).

5.6 Положить зеркало фасадной поверхностью на ровную поверхность.

5.7 На задней поверхности зеркала шурупами **p61** закрепить петли для навешивания **p95**, как показано на рисунке **2**, пользуясь крестообразной отверткой.

5.8 К боковым кромкам зеркала у верхних и нижних углов шурупами **p83** закрепить накладки декоративные **I28^o** и **I28^l**, пользуясь плоской отверткой, как показано на **рисунке 2**.

5.9 Навесить зеркало на выступающие из стены крючки .

6 Рекомендации по эксплуатации и обслуживанию

Качество и комплектность изделия рекомендуется проверять в магазине при покупке в распакованном виде. Сборка изделия должна производиться в порядке, изложенном в настоящей инструкции. В процессе эксплуатации изделий необходимо периодически затягивать ослабленные винтовые соединения, а также эксцентриковые стяжки.

В случае установки изделий мебели в непосредственной близости от нагревательных и отопительных приборов их поверхности во время эксплуатации должны быть защищены от нагрева. Тем-пература нагрева элементов мебели не должна превышать +40 °С.

В случае необходимости перемещения изделия по квартире перед его перестановкой, необходимо полностью освободить его от груза. Во избежании поломки имеющихся опор передвижение производить приподнимая изделие над уровнем пола.

Удаление пыли с изделий следует производить слегка влажной мягкой салфеткой. Во избежании коробления деталей и изменения цвета изделия следует избегать установки мебели на прямых солнечных лучах.

При эксплуатации мебельной продукции необходимо исключить попадание воды и иных жидкостей на элементы изделий мебели, соприкасающихся с полом.

При эксплуатации изделий набора ЗАПРЕЩАЕТСЯ:

- в процессе сборки и эксплуатации изделий набора становиться ногами на верхние щиты, полки, спинки кровати и ламели основы матрасной;
- применять химические чистящие средства для уборки мебели.

Гарантии изготовителя

1. Гарантийный срок эксплуатации изделия - 24 месяца со дня продажи магазином. В период гарантийного срока изготовитель гарантирует ремонт изделий или их замену , если потребителем не нарушены правила эксплуатации.

2. Претензии предъявляются потребителем непосредственно в торгующую организацию, в которой была приобретена мебель, предъявив настоящую "Инструкцию по сборке" и копию товарного чека.

3. Изделие **Зеркало JLUS 50**, входящее в состав набора мебели "ИНДИАНА", соответствует требованиям ТР ТС 025/2012 (Декларация о соответствии ТС ВУ/112.11.01. ТР025 018 01956).

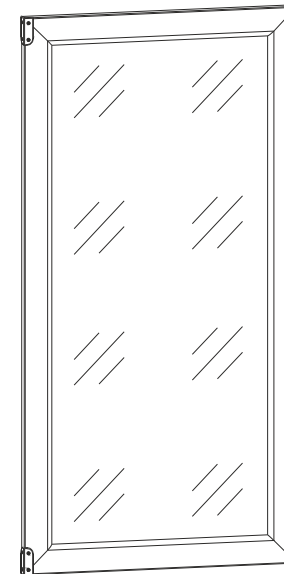
4. Срок службы мебели - 5лет .

5. Предприятие-изготовитель оставляет за собой право вносить изменения в конструкцию изделия, не ухудшая его конструктивные и эксплуатационные характеристики.

Инструкция по сборке

Набор мебели "ИНДИАНА"

Зеркало JLUS 50



Дата изготовления

Штамп ОТК

Дата продажи

Штамп магазина

ИООО "БРВ-Брест"

Республика Беларусь, г. Брест, ул. Лейтенанта Рябцева, 128

тел/факс (810375162) 29-85-46



BLACK RED WHITE

Настоящая "Инструкция по сборке" распространяется на изделие **Зеркало JLUS 50**, входящее в состав набора мебели «ИНДИАНА» и содержит указания, необходимые для **правильной и безопасной** сборки и эксплуатации изделия.

1 Назначение изделия

1.1 Изделия, входящие в состав набора мебели «ИНДИАНА» предназначены для оборудования интерьера жилых комнат в помещениях с относительной влажностью воздуха от 45 до 70%.

1.2 Изделия набора гармонично вписываются в интерьер помещения и создают ощущение уюта и комфорта.

2 Общий вид и габаритные размеры изделия

Зеркало JLUS 50

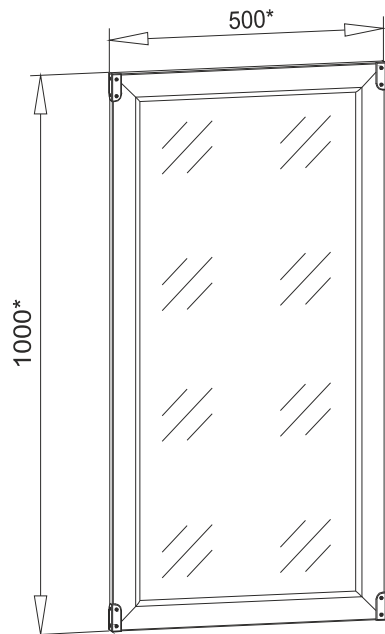


Рис. 1

3 Комплектность изделия

Таблица 1

Поз. дет.	Код детали	Наименование элемента	Габаритные размеры, мм			Кол-во, шт.	Номер пакета
			Длина	Ширина	Толщина		
1	S31-032	Зеркало	1000	500	23	1	1/1
2		Комплект фурнитуры				1	1/1
3		Руководство по эксплуатации				1	1/1

ВНИМАНИЕ:

В случае обнаружения брака, необходимо указать эту деталь в данной инструкции и обратиться в пункт продажи.

4 Состав комплекта фурнитуры

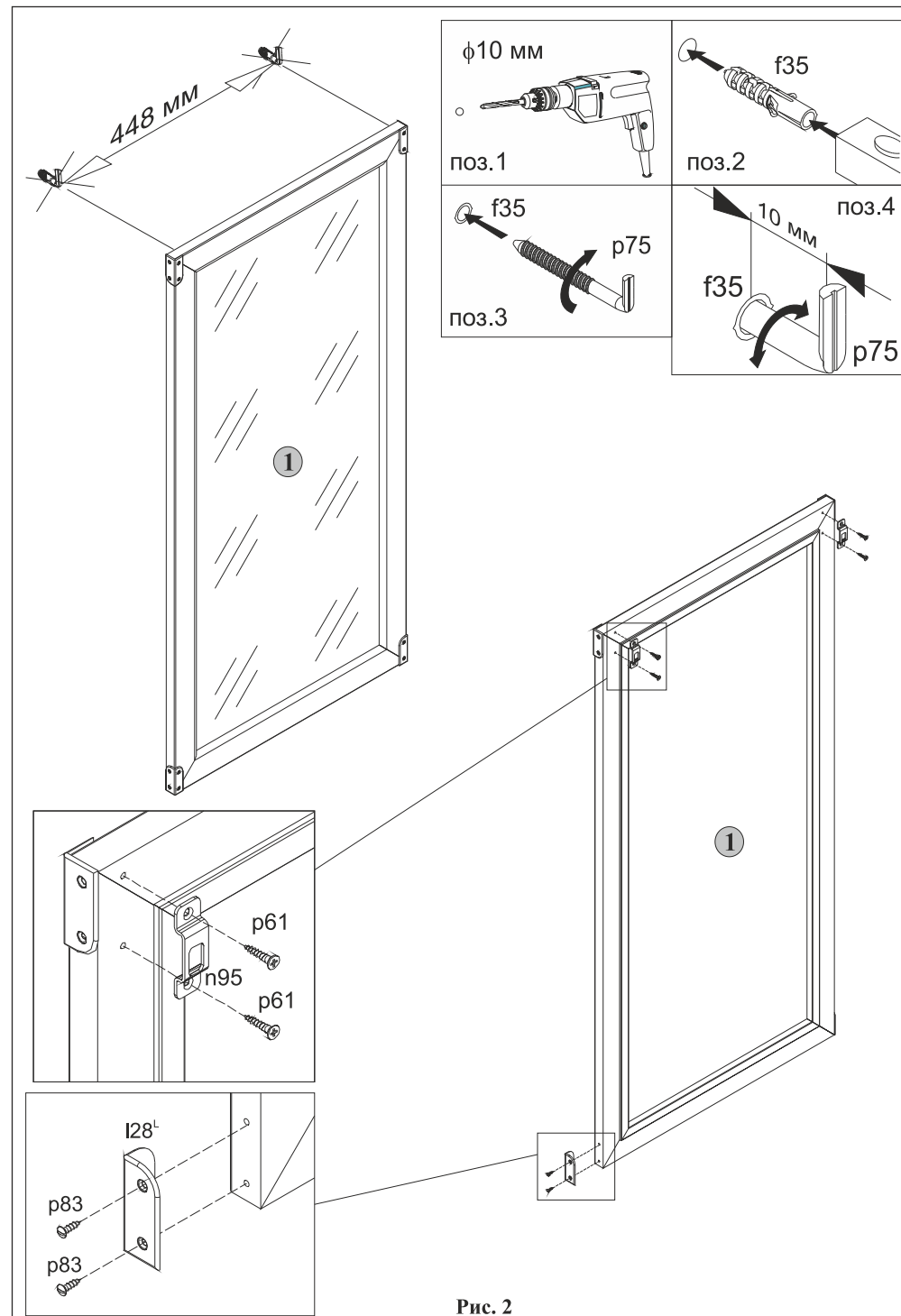
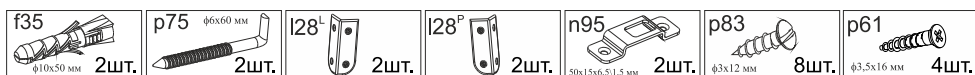


Рис. 2