



Обстановочка!

WWW.OGOGO.RU

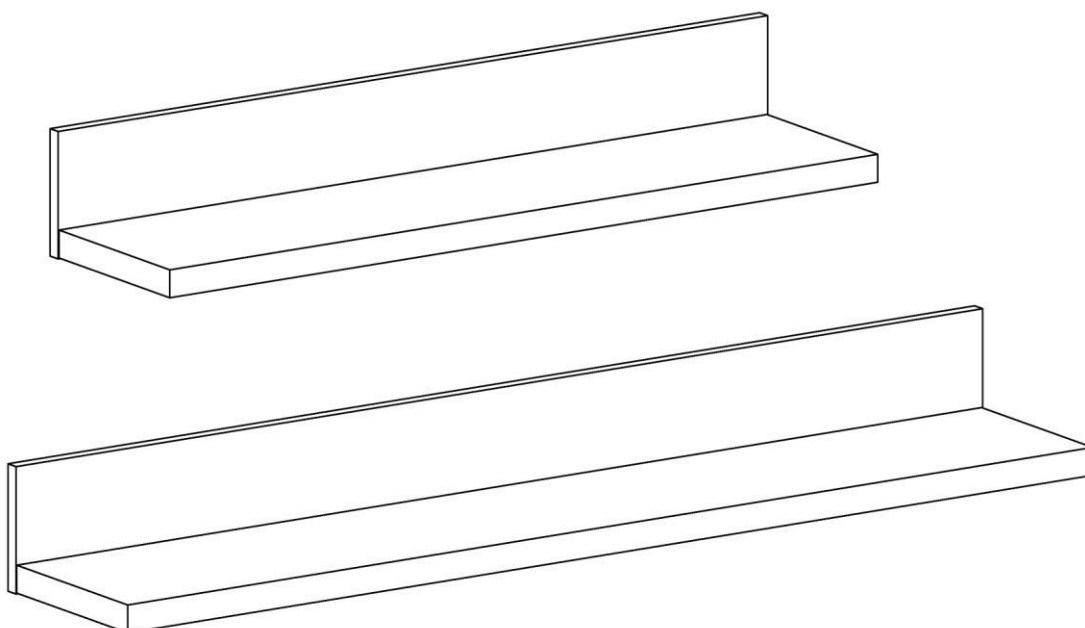


ООО «ИНТЕРА»

Инструкция
по сборке и эксплуатации изделий мебели

Набор мебели «РЕЙНА»

Полка малая Рей-П950
Полка большая Рей-П1294



К сведению покупателя

Сборку и установку изделия рекомендуется доверить специалистам, обладающим достаточными знаниями и навыками.

Для удобства транспортировки и предохранения от повреждений мебель поставляют в разобранном виде. На каждом пакете имеется маркировка с указанием названия изделия, перечень входящих в данный пакет деталей, их размеры и количество, а также номера этих деталей, которые соответствуют номерам в комплекточной ведомости и на схемах сборки. Для крепления фурнитуры на деталях имеются отверстия и наколки.

Правила сборки

Сборку следует производить на ровном полу, покрытом тканью или бумагой во избежание повреждения кромок и загрязнения мебели. Сборку корпуса рекомендуется производить в горизонтальном положении, устанавливая детали лицевыми кромками вниз. Необходимо соблюдать осторожность, чтобы не повредить лакированные поверхности, в сборке крупногабаритных изделий должны участвовать не менее 2-х человек. Детали при сборке необходимо закреплять прочно, не допуская их качания. Для сборки потребуется молоток и отвертки.

Подготовка к сборке

Проверить комплектность каждого пакета по имеющейся на них маркировке.

ВНИМАНИЕ! Не рекомендуется одновременно вынимать детали из всех пакетов во избежание их смешивания.

Проверить наличие фурнитуры и метизов, при необходимости протереть их.

ВНИМАНИЕ! Перед началом сборки необходимо **внимательно изучить инструкцию** и определить расположение деталей в изделии в соответствии со схемами сборки.

Порядок сборки полки большой Рей-П1294

1. Присоединить горизонтальный щит (2) к задней стенке (1) с помощью четырех шурупов 7,5x132мм (см. схему сборки).

Порядок сборки полки малой Рей-950

1. Присоединить горизонтальный щит (4) к задней стенке (3) с помощью трех шурупов 7,5x132мм (см. схему сборки).

Разметка отверстий для навески полки большой Рей-П1294

1. Определить место для установки полки.

Отметить положение левого верхнего края изделия. На расстоянии 30мм вниз от определенного Вами верхнего края изделия проведите горизонтальную линию.

На этой оси просверлите в стене отверстия для установки дюбелей:

- первое на расстоянии 119мм от левого края, второе – на расстоянии 647мм от левого края, третье – на расстоянии 1175мм от левого края изделия.

Разметка отверстий для навески полки малой Рей-П950

2. Определить место для установки полки.

Отметить положение левого верхнего края изделия. На расстоянии 30мм вниз от определенного Вами верхнего края изделия проведите горизонтальную линию.

На этой оси просверлите в стене отверстия для установки дюбелей:

- первое на расстоянии 123мм от левого края, второе – на расстоянии 827мм от левого края изделия.

3. В полнотелом материале стены следует просверлить отверстие диаметром 8мм, в которое заподлицо забивается пластмассовый дюбель. Глубина сверления не менее 50мм. Предлагаемые дюбели предназначены для использования с полнотелыми кирпичами, силикатными полнотелыми кирпичами, бетоном или клинкерными кирпичами. Для крепления на стенах из другого материала следует использовать имеющиеся в продаже специальные крепежные элементы.

4. На ввернутые в стену крючки навесить полку.

Схема сборки полки большой Рей-П1294

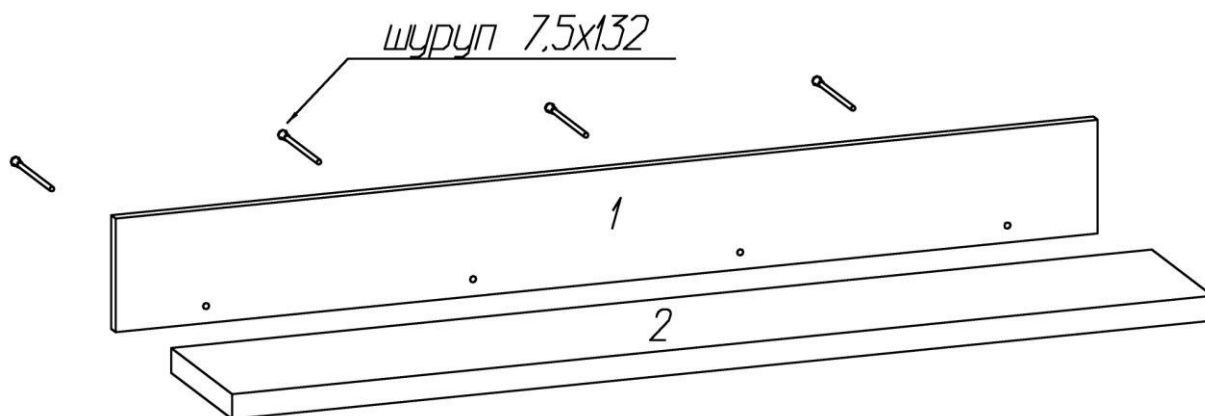
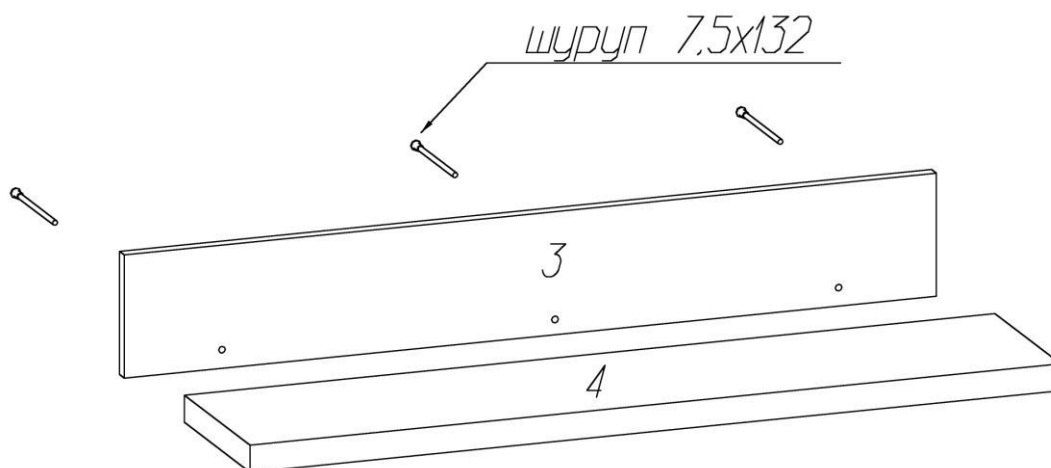


Схема сборки полки малой Рей-П950



Комплектовочная ведомость деталей полки большой Рей-П1294

№	Наименование	Размеры			Кол., шт
		А, мм	В, мм	Т, мм	
1	Задняя стенка	1294	146	16	1
2	Горизонтальный щит	1292	220	32	1

Комплектовочная ведомость деталей полки малой Рей-П950

№	Наименование	Размеры			Кол., шт
		А, мм	В, мм	Т, мм	
3	Задняя стенка	950	146	16	1
4	Горизонтальный щит	948	220	32	1

Комплектовочная ведомость фурнитуры полки большой Рей-П1294

№	Номенклатура	Количество
1	Крючок навесной 6х60 шт	3
2	Дюбель для крючка 8х40 шт	3
3	Шурупы 7,5х132 шт	4

Комплектовочная ведомость фурнитуры полки малой Рей-П950

№	Номенклатура	Количество
1	Крючок навесной 6х60 шт	2
2	Дюбель для крючка 8х40 шт	2
3	Шурупы 7,5х132 шт	3

Рекомендации по правилам эксплуатации и уходу за мебелью

1. Мебель рекомендуется эксплуатировать в проветриваемых помещениях с температурой воздуха не ниже +10°C и относительной влажностью воздуха 50-80%
2. Мебель не следует устанавливать на неровном полу, близко к сырым и холодным стенам или источникам тепла.
3. В мебели, имеющей крепление болтами, винтами, шурупами, при ослаблении соединений необходимо периодически подвёртывать гайки, винты, шурупы.
4. Для предотвращения покособленности двери следует держать закрытыми.
5. Мебель перевозимую в условиях минусовой температуры, при установке в помещении следует протереть сухой, мягкой тканью как снаружи. Так и внутри, во избежание образования белых пятен на поверхности лаковой пленки в результате образование конденсата.
6. Мебель должна быть защищена от прямого попадания солнечных лучей во избежание ухудшения внешнего вида.
7. На поверхность мебели не следует ставить горячие предметы.
8. Удаление пыли с поверхности мебели следует производить сухой мягкой тканью или специально предназначенными для этого салфетками.
9. Удаление пятен с поверхности мебели следует производить тампоном из мягкой ткани, смоченной в специальных составах для чистки и освежения мебели в соответствии с рекомендациями по их использованию.
10. Для удаления загрязнения с зеркал и стекол рекомендуется применять предназначенные для этой цели жидкости.
11. Не применяйте для чистки фурнитуры чистящие средства, а только протирайте ее мягкой тканью.
12. Максимальная нагрузка на полку большую Рей-П1294 не должна превышать 10кг, на полку малую Рей-П950 – 8кг.

Гарантии изготовителя

Предприятие-изготовитель гарантирует покупателю сохранность всех качественных показателей, обусловленных ТР ТС 025/2012, при соблюдении правил сборки, установки и эксплуатации мебели. И оставляет за собой право изменения конструкции изделия.

За механические повреждения, возникшие во время транспортировки, сборки или хранения, предприятие-изготовитель ответственности не несет.

Претензии по качеству мебели должны направляться в магазин, где приобретена мебель, с приложением товарного чека. Претензии принимаются в течение гарантийного срока-24 месяца со дня приобретения мебели.

Срок службы мебели 10 лет.

По дефектам, возникшим из-за несоблюдения покупателем правил эксплуатации и ухода за мебелью, претензии не принимаются.

**ООО «ИНТЕРА»
156008, г. Кострома,
ул. Поселковая, д.33, лит. А1, пом.1**