

### Правила эксплуатации и ухода за мебелью.

1. Хранить и эксплуатировать мебель следует в сухих и теплых помещениях при температуре +5° - +40° и относительной влажности воздуха 50-60%.

2. Не рекомендуется устанавливать мебель вблизи отопительных приборов.

3. Чистку мебели следует производить мягкой тканью и специальными составами, не допускается использование агрессивных жидкостей и абразивных материалов.

4. При ослаблении крепления соединений следует периодически подтягивать винты, шурупы, стяжки и т.д.

5. Статическая вертикальная нагрузка не должна превышать 5кг на дно ящиков и 10кг на полки стеллажей и шкафов, при этом распределение нагрузки по поверхностям должно быть максимально равномерным.

6. После сборки изделие установить на ровной горизонтальной поверхности, во избежание перекоса и падения изделия, при необходимости, использовать дополнительное крепление к поверхностям помещения.

### Гарантийные обязательства.

Предприятие-изготовитель гарантирует соответствие изделия требованиям ГОСТ 16371-2014 при соблюдении условий транспортировки, сборки, эксплуатации и хранения.

Гарантийный срок эксплуатации – 24 месяца. Срок исчисляется со дня продажи мебели.

Претензии по комплектности и качеству должны направляться покупателем в магазин, где была приобретена мебель.

Гарантия не распространяется на мебель, имеющую механические повреждения, возникающие при транспортировке, в процессе неправильной сборки и эксплуатации и дефекты, возникающие при неправильном уходе.

Сборка изделия должна производиться квалифицированными специалистами.

Предприятие оставляет за собой право вносить изменения в конструкцию набора. Срок службы изделия – 10 лет.

Фирма-производитель оставляет за собой право на изменения изделия в целях его усовершенствования, которые не ухудшают потребительские качества товара

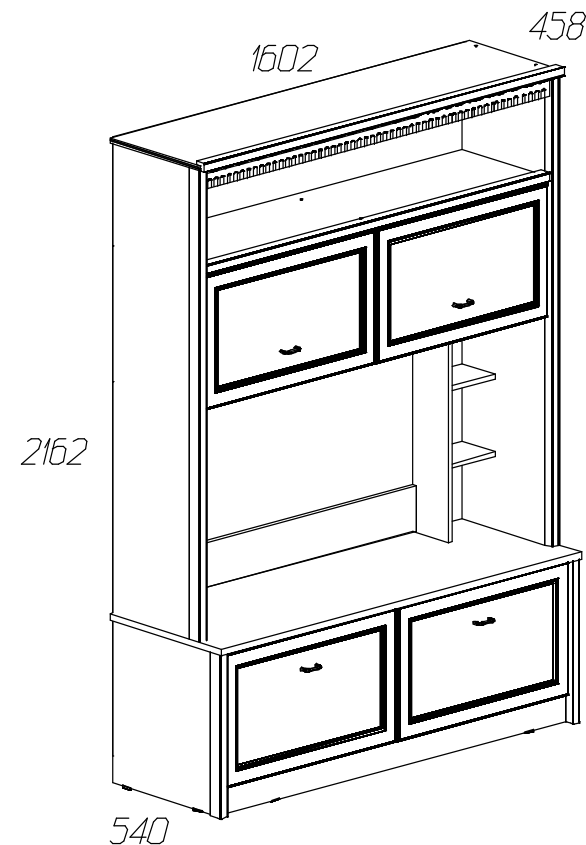
## Паспорт изделия

Гостиная 90355.00.000

«Лючия»

Шкаф многоцелевого назначения № 188









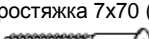
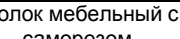







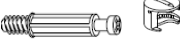
90355.01.000

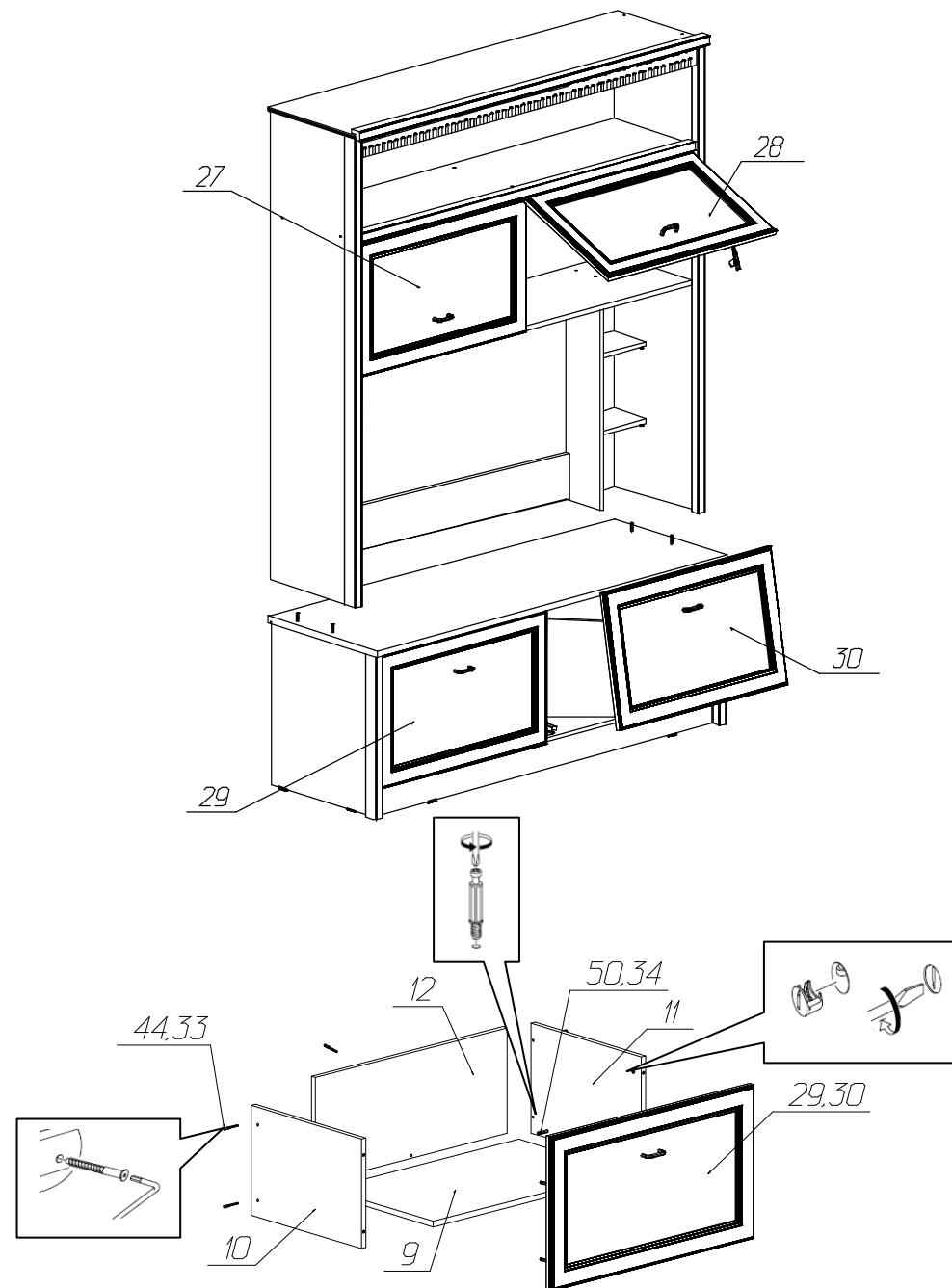


## Уважаемый покупатель! БЛАГОДАРИМ ЗА ВАШ ВЫБОР

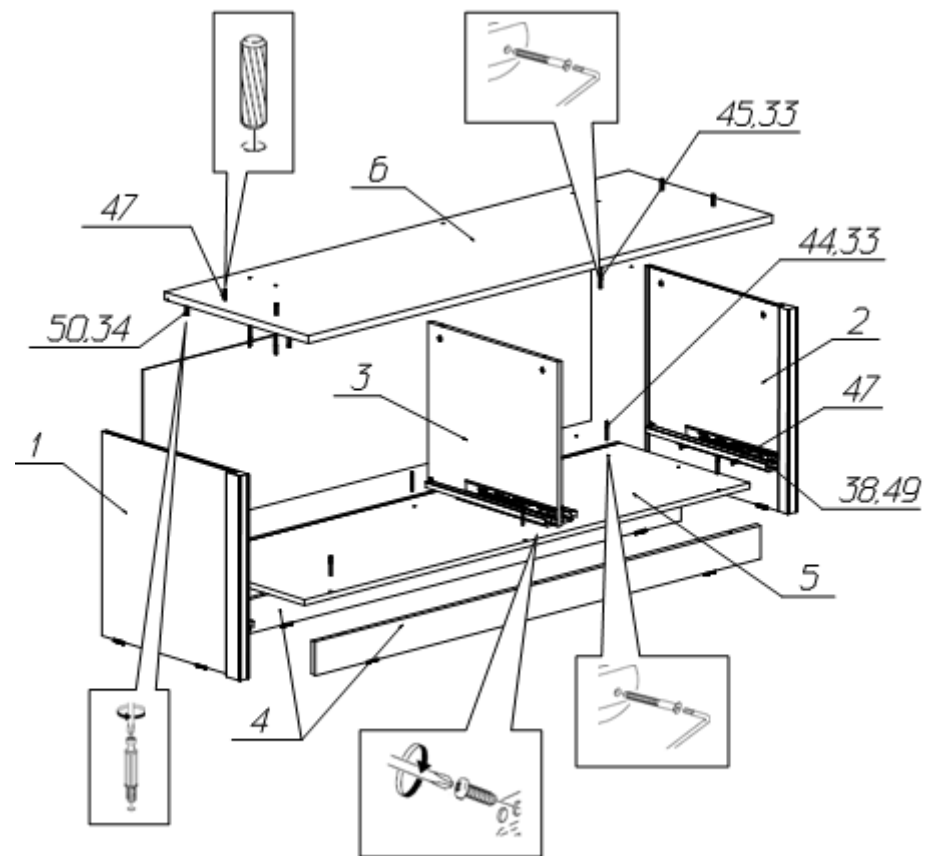
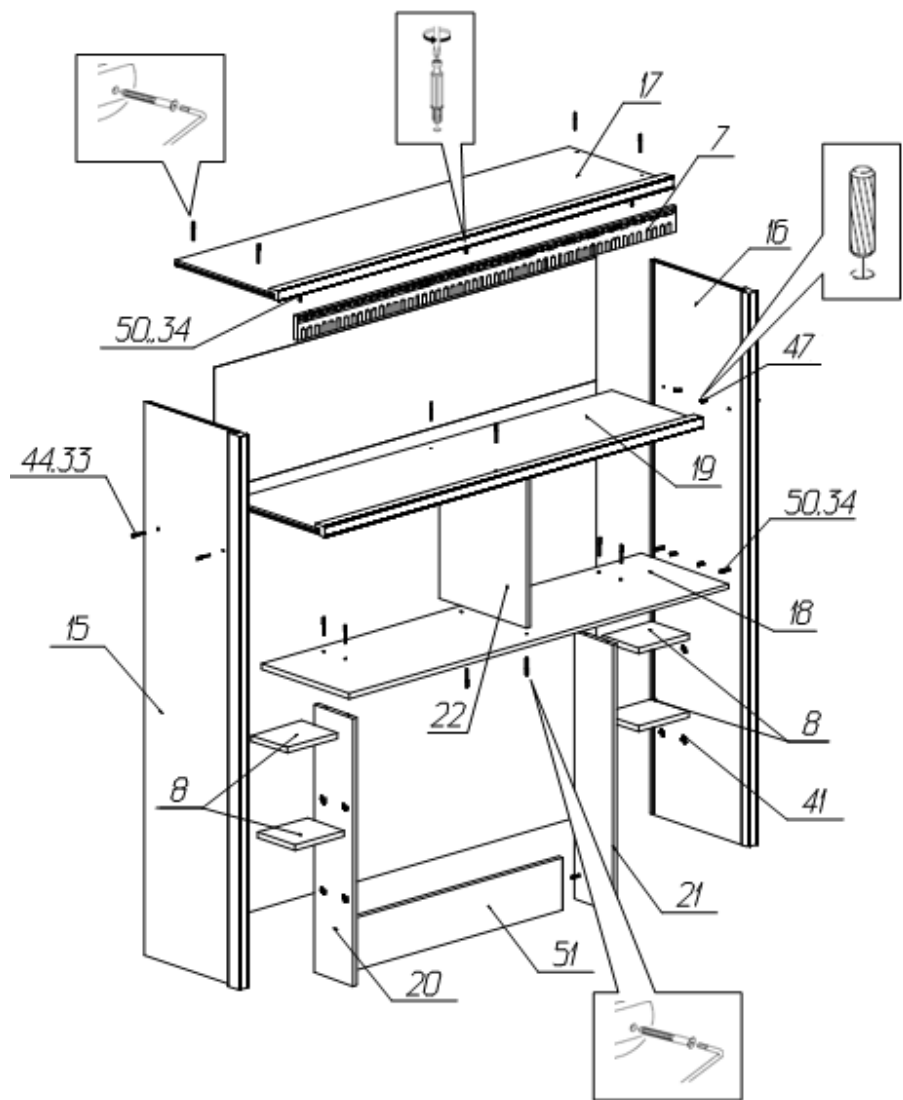
Внимательно прочитайте инструкцию! При вскрытии упаковки проверьте содержимое, согласно комплектации каждого пакета. Проверьте наличие фурнитуры. Не рекомендуется вынимать детали из всех упаковок, чтобы не перепутать детали. Во избежание перекосов, повреждений или загрязнений мебели сборку следует производить на ровном полу, покрытом тканью или бумагой. В сборке сложных и больших изделий желателен участие двух человек. Перед началом сборки необходимо определить расположение деталей в изделии в соответствии со схемами сборки. Не приступайте к сборке, не ознакомившись с инструкцией! Для удобства транспортировки и предохранения от повреждения, мебель поставляется в разобранном виде в индивидуальной упаковке. Вы можете собрать её самостоятельно или воспользоваться услугами квалифицированных сборщиков.

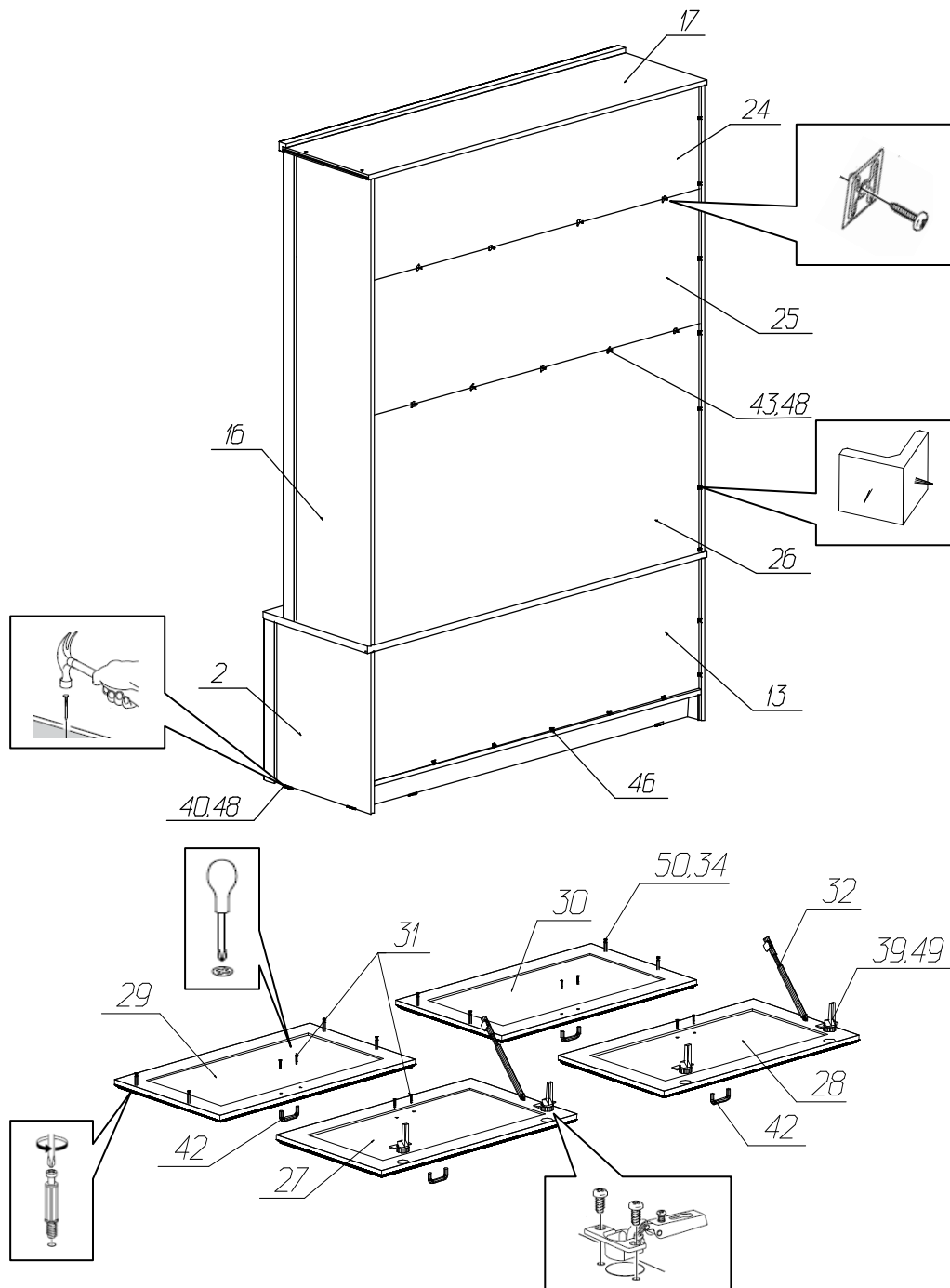
### Фурнитура и комплектующие на шкаф №188

Спецификация фурнитуры на шкаф №188					
№	Наименование	Кол.	№	Наименование	Кол.
31	Винт 4x10 	8	41	Полкодержатель ME04ZNL 	16
32	Газлифт 	2	42	Ручка-скоба 15105 Z12400 	4
33	Заглушка для стяжки 	38	43	Скрепка крабик 	16
34	Заглушка для экс. Стяжки 	35	44	Евростяжка 7x50 	34
35	Инструкция	1	45	Евростяжка 7x70 (22) 	4
36			46	Уголок мебельный с саморезом 	30
37	Ключ шестигранный 	1	47	Шкант 8x30 	16
38	Направляющие Hettich частичного выдвигения без доводчиков L=450мм 	2	48	Шуруп 3x20 	50
39	Петля для вкладной двери Боярд с доводчиком 	4	49	Шуруп 4x16 	40
40	Полпятник 	8	50	Эксцентрик Rastex 	35



### Инструкция по сборке шкафа многоцелевого назначения №188





Спецификация деталей на шкаф многоцелевого назначения № 188				
№	Наименование	Размер	Кол	Пакет
1	Стенка вертикальная левая	544x500	1	3
2	Стенка вертикальная правая	544x500	1	3
3	Стенка вертикальная средняя	438x486	1	1
4	Цоколь	1540x90	2	5
5	Стенка горизонтальная нижняя	1540x486	1	1
6	Крышка	1602x540	1	1
7	Декор элемент фрезер патина 8024	1540x70	1	5
8	Полка	203x162	4	3
9	Дно ящика	721x434	2	1
10	Стенка ящика левая	450x320	2	3
11	Стенка ящика правая	450x320	2	3
12	Задняя стенка ящика	721x308	2	2
13	Задняя стенка	458x1550	1	1
15	Стенка вертикальная левая	1566x400	1	2
16	Стенка вертикальная правая	1566x400	1	2
17	Крышка	1602x436	1	1
18	Стенка горизонтальная	1540x386	1	1
19	Стенка горизонтальная	1540x386	1	1
20	Стенка вертикальная левая средняя	758x170	1	1
21	Стенка вертикальная правая средняя	758x170	1	1
22	Стенка вертикальная	438x386	1	1
24	Задняя стенка (Пленка)	1550x351	1	1
25	Задняя стенка	454x1550	1	1
26	Задняя стенка Пленка	1550x766	1	6
27	Фасад верхний левый	450x766	1	4
28	Фасад верхний правый	450x766	1	4
29	Фасад левый ящика	450x766	1	4
30	Фасад правый ящика	450x766	1	4
51	Распорка	1100x90	1	1