

## ГАРАНТИЙНЫЙ ТАЛОН

Предприятие-изготовитель гарантирует соответствие мебели требованиям ТР ТС 025/2012 «О безопасности мебельной продукции», ГОСТ 16371-2014. «Мебель. Общие технические условия», ТО 31.09.12-002-15481086-2017.  
Декларация о соответствии - смотреть на сайте производителя: [www.era-mebel.com](http://www.era-mebel.com)

## УСЛОВИЯ ГАРАНТИИ

1. Предприятие-изготовитель гарантирует соответствие изделия требованиям ГОСТа 16371-2014 при соблюдении условий транспортирования, сборки и эксплуатации.

Гарантийный срок эксплуатации - 24 месяца. Срок исчисляется со дня продажи изделия.

Дефекты производственного характера, обнаруженные в течении гарантийного срока, устраняются за счет предприятия-изготовителя. Претензии на такие дефекты принимаются при наличии паспорта, этикетки с упаковки и гарантийного талона с отметкой даты продажи мебели.

Срок службы изделия - 10 лет.

2. Изделие снимается с гарантийного обслуживания в следующих случаях:

- если имеет следы постороннего вмешательства или была попытка ремонта;
- если обнаружены несанкционированные изменения конструкции изделия;
- если изделие эксплуатировалось не в соответствии со своим целевым назначением или в условиях, для которых оно не предназначено.

3. Гарантия не распространяется на изделия, имеющие следующие неисправности:

- механические повреждения;
- повреждения, вызванные стихией, пожаром, бытовыми факторами;
- повреждения, вызванные попаданием на поверхность изделия едких веществ и жидкостей.

**Внимание!** Ввиду усовершенствования технологии, изменения конструкции и узлов или поступления новых материалов, возможны некоторые отклонения от данной конструкции и комплектности, не влияющие на качество изделия.

**УВАЖАЕМЫЕ ПОКУПАТЕЛИ, благодарим за покупку и искренне надеемся, что приобретенная мебель доставит вам удовольствие. Чтобы наша мебель служила вам долго, изучите, пожалуйста, "Правила эксплуатации и рекомендации по уходу за мебелью".**

**Соблюдая указанные правила вы продлите срок службы вашей мебели.  
Приятных покупок**

ДАТА ВЫПУСКА « \_\_\_\_ » \_\_\_\_\_ 202 г.

ПРОВЕРЕНО ОТК

ДАТА ПРОДАЖИ « \_\_\_\_ » \_\_\_\_\_ 202 г.

ШТАМП МАГАЗИНА



ООО «ТП «Эра»  
Россия, 355035, Ставропольский край,  
г. Ставрополь, ул. Заводская, 5, офис 14  
тел.: 8-800-700-71-84,  
8(8652) 280-500

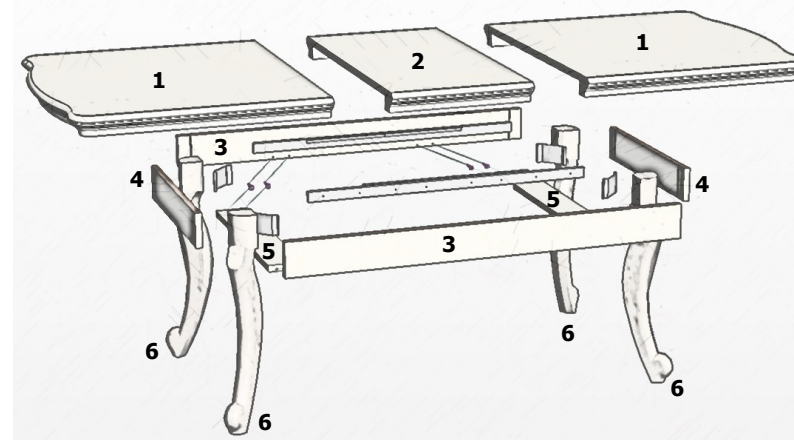
e-mail: [982509@mail.ru](mailto:982509@mail.ru)  
[www.era-mebel.com](http://www.era-mebel.com)

## СТОЛ раскладной ОБЕДЕННЫЙ «НАТАЛИ»

ШИРИНА - 1800 (2300) мм

ГЛУБИНА - 1000 мм

ВЫСОТА - 770 мм



### Общие технические указания по сборке.

Для удобства транспортировки и предохранения от повреждений мебель поставляется в разобранном виде в индивидуальной упаковке.

Учитывая конструктивные и функциональные особенности производитель рекомендует пользоваться услугами профессиональных сборщиков. При самостоятельном монтаже необходимо руководствоваться настоящей инструкцией и схемами сборки.

Фирма-производитель не несет ответственность за повреждения, полученные в результате неправильной сборки.

Не приступайте к сборке, не ознакомившись с инструкцией!

Проверьте комплектность каждой упаковки, согласно комплекточной ведомости.

**При обнаружении дефектов или некомплектности к сборке не приступать.  
Обратитесь к продавцу.**

**Внимание!** Перед сборкой нужно проверить наличие всей фурнитуры.

Во избежание перекосов и повреждений, а также загрязнения мебели, сборку производить на ровном полу, покрытом тканью или бумагой.

Для работы необходимо иметь: молоток, деревянный брусок, обернутый тканью, отвертки, рулетку, нож либо ножницы.

Необходимо соблюдать осторожность, чтобы не повредить поверхности деталей. В сборке сложных и больших изделий желательно участие двух человек. Перед началом сборки необходимо определить расположение деталей в изделии в соответствии со схемами сборки и инструкцией.

**Упаковку с этикеткой сохранять до конца сборки.**

Упаковочная ведомость

Наименование детали	№ позиции	Размеры, мм	Кол-во	№ упаковки
Царга большая	3	1382 x 120 x 22	2	1
Царга малая	4	665 x 120 x 22	2	
Царга поперечная	5	720 x 120 x 22	2	
Фурнитура	----	----	1	
Ножка-опора	6	L.750	4	2
Вставка крышки столешницы	2	500 x 1000	1	3
Крышка столешницы	1	900 x 1000	1	4 x 2

Комплект фурнитуры

Наименование	Вид	Кол-во	Наименование	Вид	Кол-во
Саморез 3,5x20		52	Эксцентрик ø15		8
Винт 8x30		4	Заглушка для эксцентрика		8
Втулка металлическая		6	Шкант металлический		6
Стяжка угловая оцинкованная		4	Механизм раздвижной		1

Схема раскладки столешницы раздвижного стола



ПАМЯТКА ПО УХОДУ за КОРПУСНОЙ МЕБЕЛЬЮ и ПРАВИЛА ЭКСПЛУАТАЦИИ

- Корпусная мебель должна использоваться в соответствии с функциональным назначением каждого отдельного предмета.
- Корпусная мебель должна храниться и эксплуатироваться в сухих и теплых крытых помещениях, имеющих вентиляцию и отопление. Оптимальная температура воздуха при эксплуатации мебели: +16-22°С. Мебель нельзя устанавливать вблизи сырых и холодных стен, а также в непосредственной близости к источникам тепла (батареи и другие отопительные приборы).
- Поверхность деталей мебели следует оберегать от попадания влаги во избежание разбухания каркасов, фасадов и столешницы, отклеивания кромок на боковых поверхностях. Не рекомендуется устанавливать мебель таким образом, чтобы на нее падали прямые лучи солнечного света, это приводит к высветчиванию поверхностей фасадов и постепенному разрушению лакового слоя.
- Оптимальная влажность воздуха в помещении для хранения и эксплуатации мебели должна составлять около 70%. Если показатель влажности ниже данного значения, то в помещении полезно установить искусственные увлажнители воздуха (бытовые увлажнители, аквариумы и т.п.); при повышенной влажности воздуха следует регулярно проветривать помещение.
- Мебель необходимо устанавливать на ровные поверхности.
- В процессе эксплуатации мебели возможно ослабление крепежной фурнитуры. Необходимо периодически подтягивать все изделия металлофурнитуры, осуществляющие крепеж и регулировку узлов, обеспечивающие открывание и трансформацию подвижных элементов.
- Нельзя перемещать мебель в нагруженном состоянии. При попытке передвижения нагруженного стола возможно нарушение конструкции, а также выход из строя крепежной фурнитуры.
- Регулярно мебель необходимо протирать от пыли слегка увлажненной тряпкой, для полирования поверхности используют специальные салфетки.
- Полированные или лакированные покрытия освежают составом «Полироль», «Блеск», «Освежитель мебели», «Комфорт» и др. Для этого очищенную от пыли и грязи поверхность протирают мягкой тряпкой, смоченной одним из этих составов, и затем (через 30 - 40 мин) поверхности протирают до блеска сухой чистой тряпкой.
- Не следует устанавливать в ниши мебели источники открытого огня, например, такие как: горящие свечи и т.п.
- При эксплуатации корпусной мебели не допускается статическая вертикальная нагрузка (в особенности с приложением усилия к одной точке):
  - на дно ящиков – более 5 кг,
  - на полки (шкафов, стеллажей) – более 10 кг,
  - на столешницы-тумбы не более 20 кг,
  - нормальное усилие открытия дверей – до 3 кг,
  - усилие выдвигания ящиков (полуящиков) – до 5 кг.
- Следует оберегать поверхности мебели и ее конструктивные элементы от механических повреждений, которые могут быть вызваны воздействием твердых или острых (режущих) предметов, абразивных порошков, а также чрезмерными физическими нагрузками.
- При эксплуатации поверхности стола запрещается:
  - механическое воздействие на плоскость и торцы;
  - воздействие раскаленных (t 250...400 °С) или сильно разогретых предметов (t до 250 °С);
  - длительное воздействие (не более 5 минут) водяного пара, горячей и холодной воды;
  - резать по столешнице ножом и перемещать по ней тяжелую металлическую посуду;
  - воздействие агрессивных жидкостей (кислот, щелочей, масел, растворителей и т.п.) и содержащих такие жидкости продуктов или их паров.
- Помните, что сохранность и долговечность мебели зависит не только от её конструкции и качества материалов, но и от правильной эксплуатации и ухода за ней.