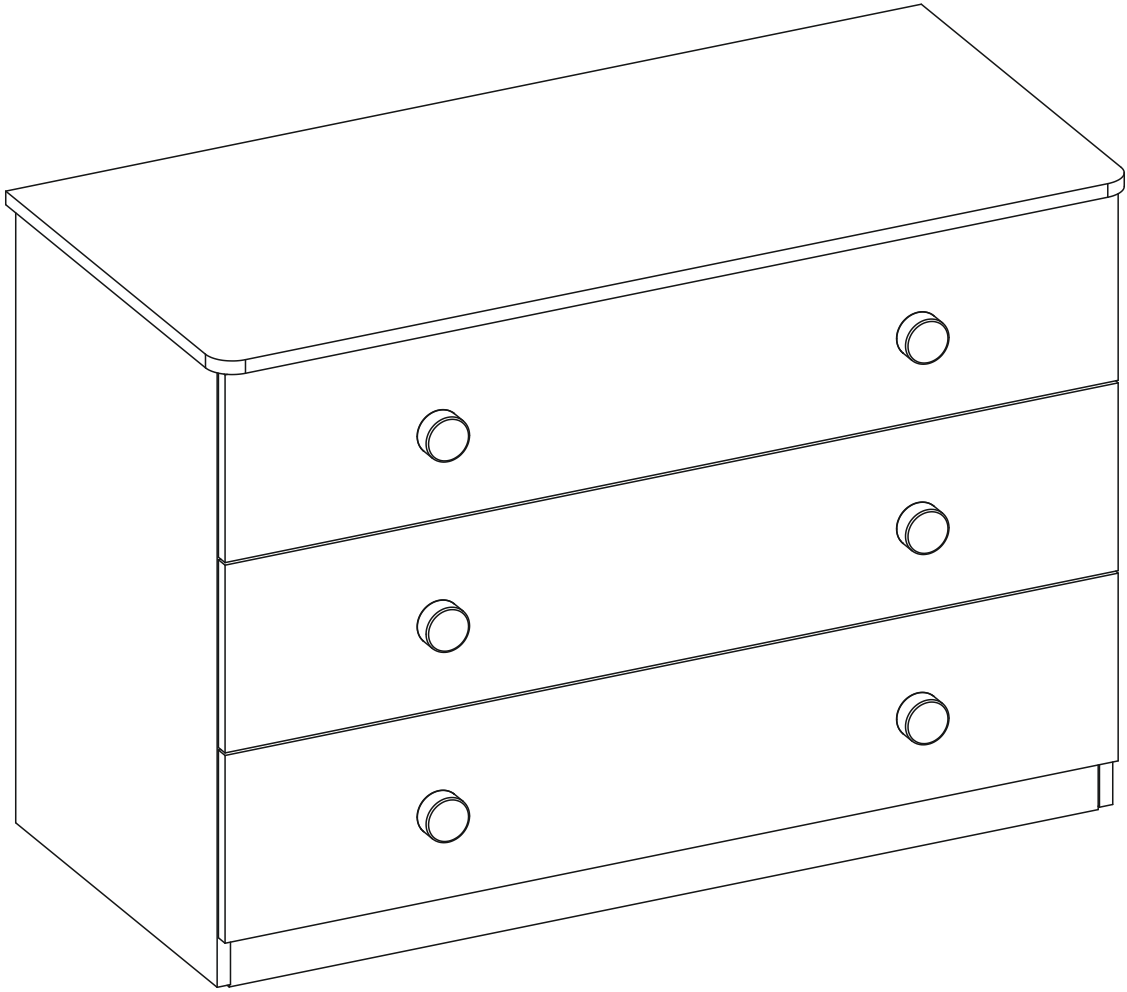
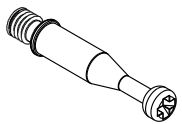
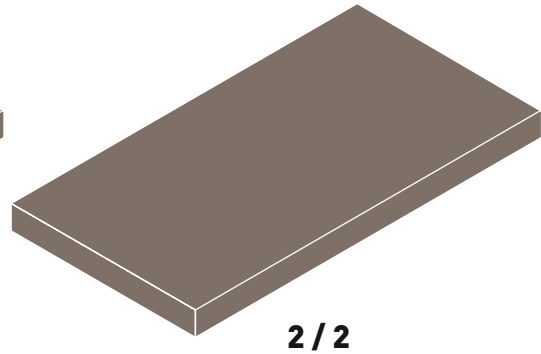
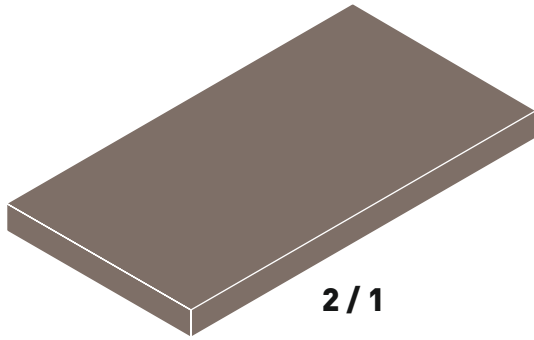
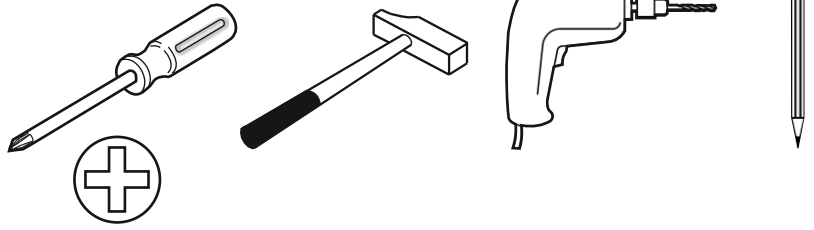
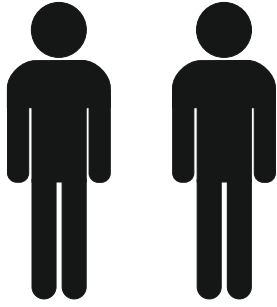


20.30.1203.00

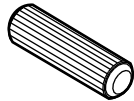




13.07.01.108 x 20



13.07.01.110 x 20



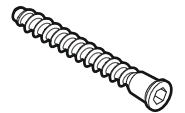
13.01.01.111 x 8



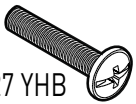
13.01.01.383 x 20



13.01.01.183 x 3



13.02.01.019 x 18



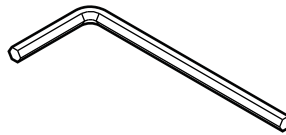
M4x27 YHB
13.02.01.029 x 6



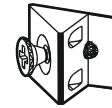
M4X13
13.03.01.007 x 6



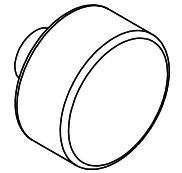
13.01.01.110 x 12



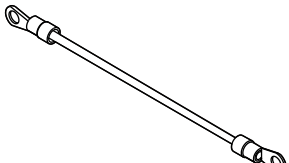
13.07.01.016 x 1



13.01.01.170 x 4



13.06.01.126 x 6



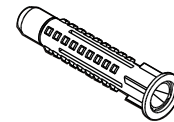
13.07.01.135 x 1



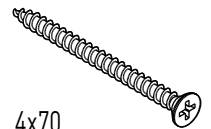
M6X13
13.03.01.021 x 1



13.01.01.027 x 6

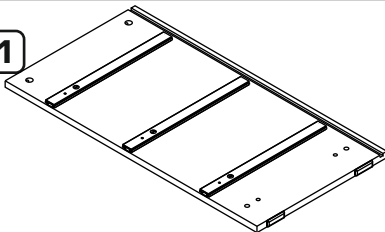


13.01.01.175 x 1

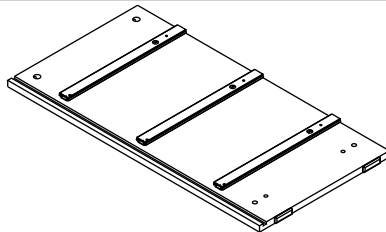


4x70
13.02.01.011 x 1

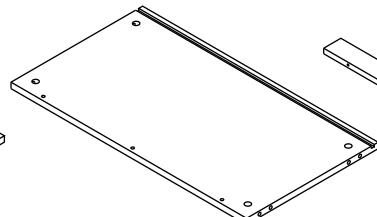
2 / 1



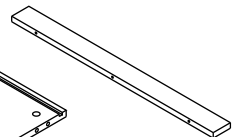
18.30.1203.001 x 1



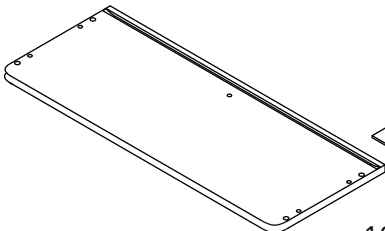
18.30.1203.002 x 1



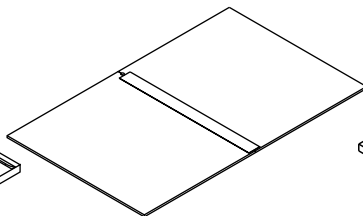
18.30.1203.003 x 1



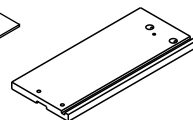
18.30.1203.012 x 2



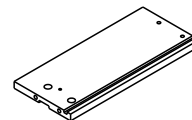
18.30.1203.004 x 1



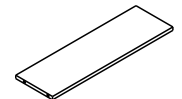
18.30.1203.017 x 1



18.30.1203.007 x 3

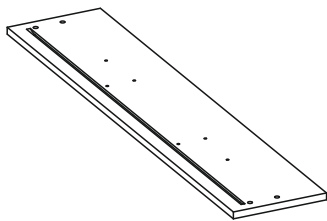


18.30.1203.008 x 3

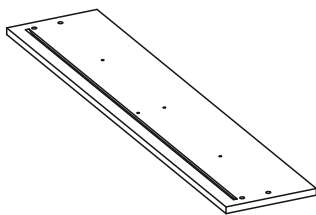


18.30.1203.014 x 3

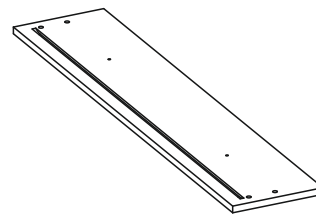
2/2



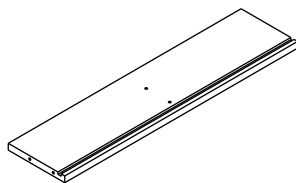
18.30.1203.005 x 1



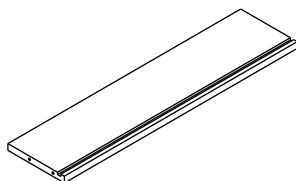
18.30.1203.015 x 1



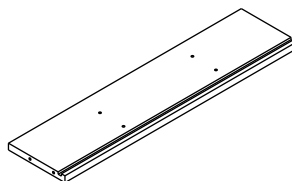
18.30.1203.006 x 1



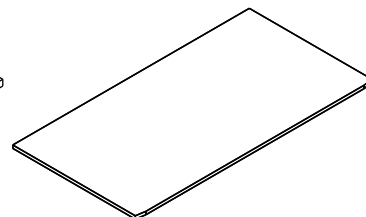
18.30.1203.016 x 1



18.30.1203.010 x 1

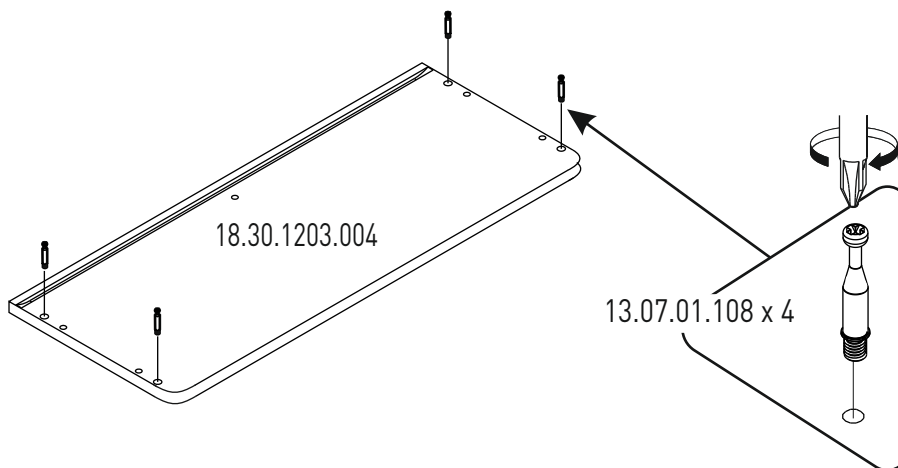


18.30.1203.009 x 1

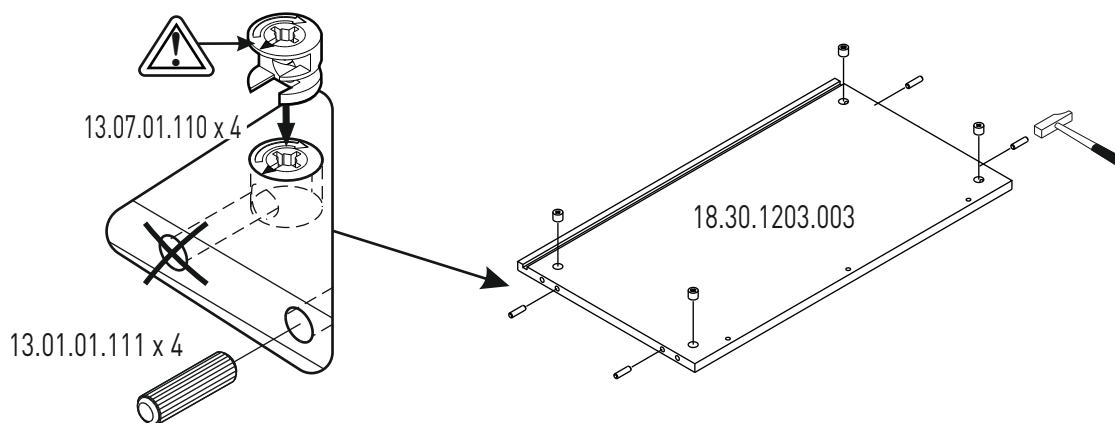


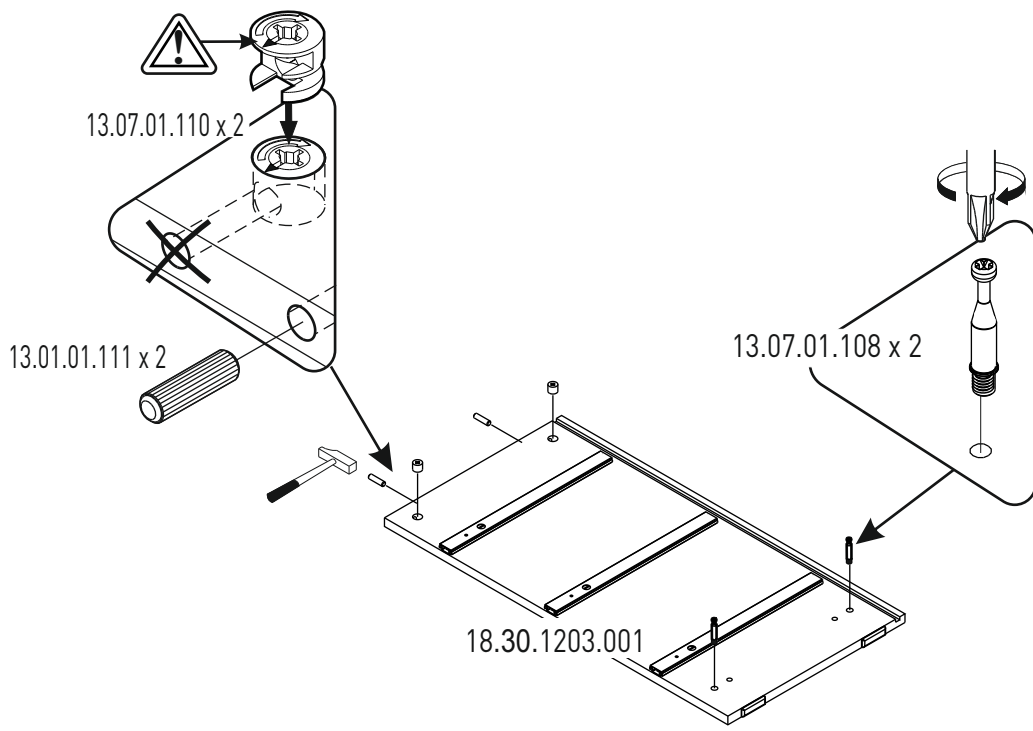
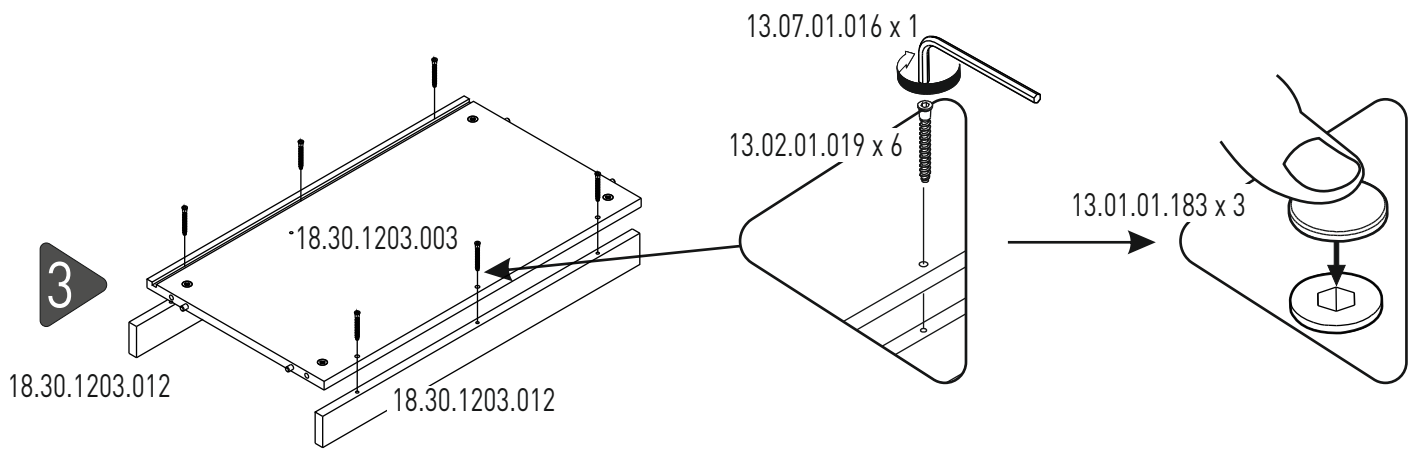
18.30.1203.011 x 3

1

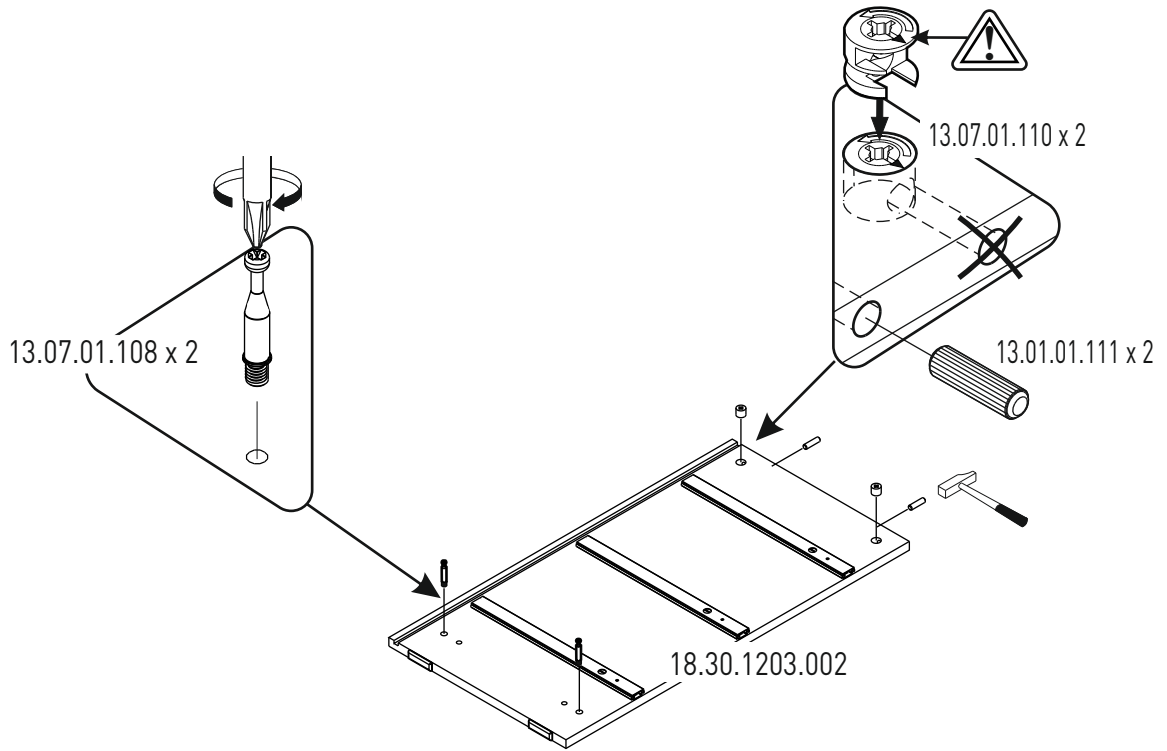


2

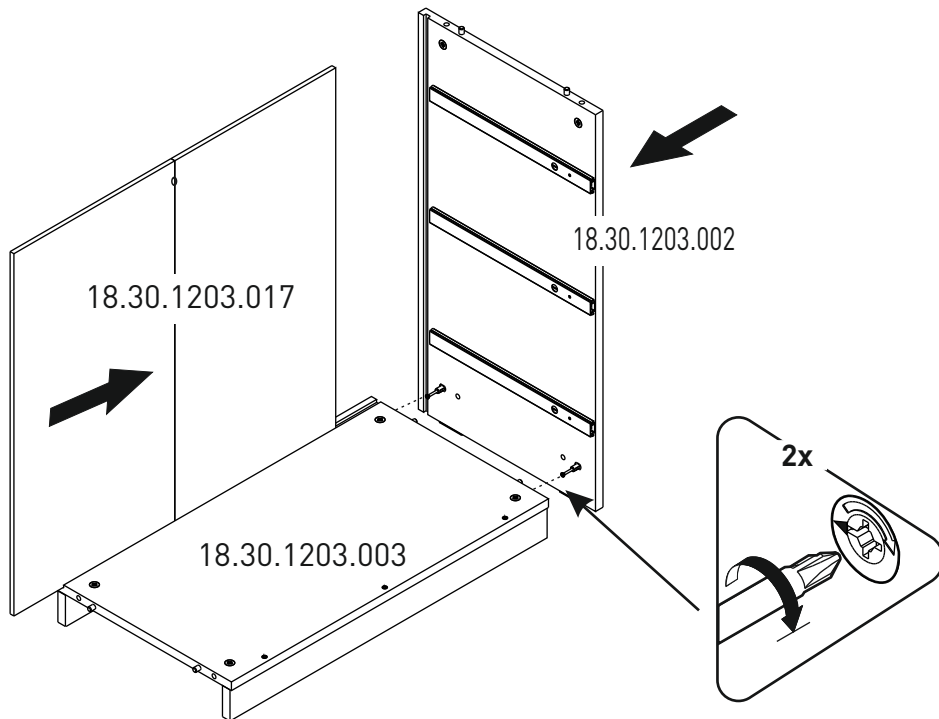




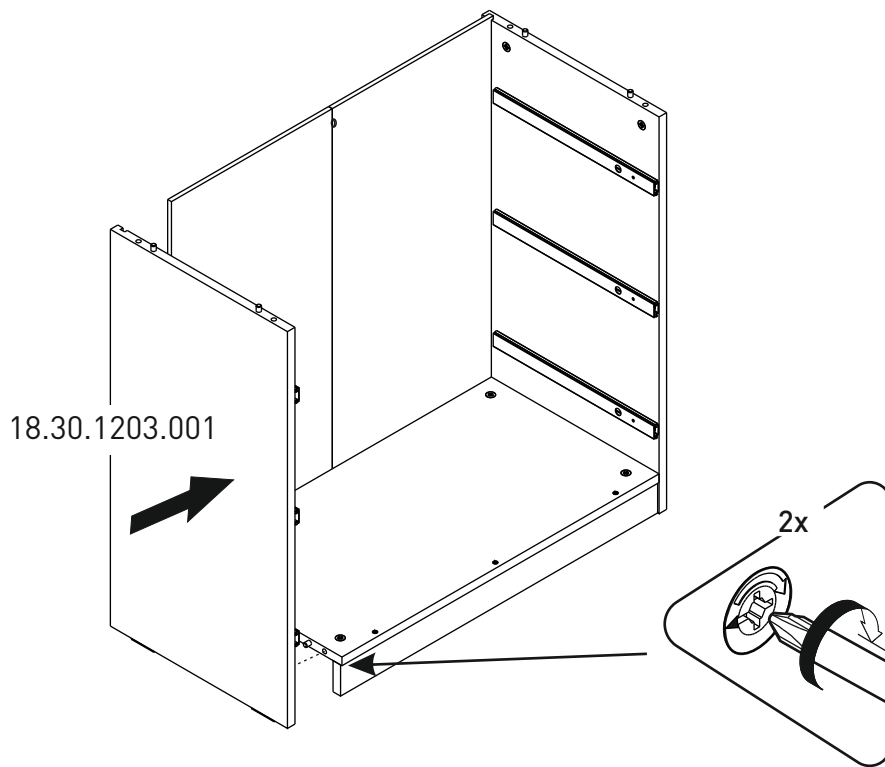
5



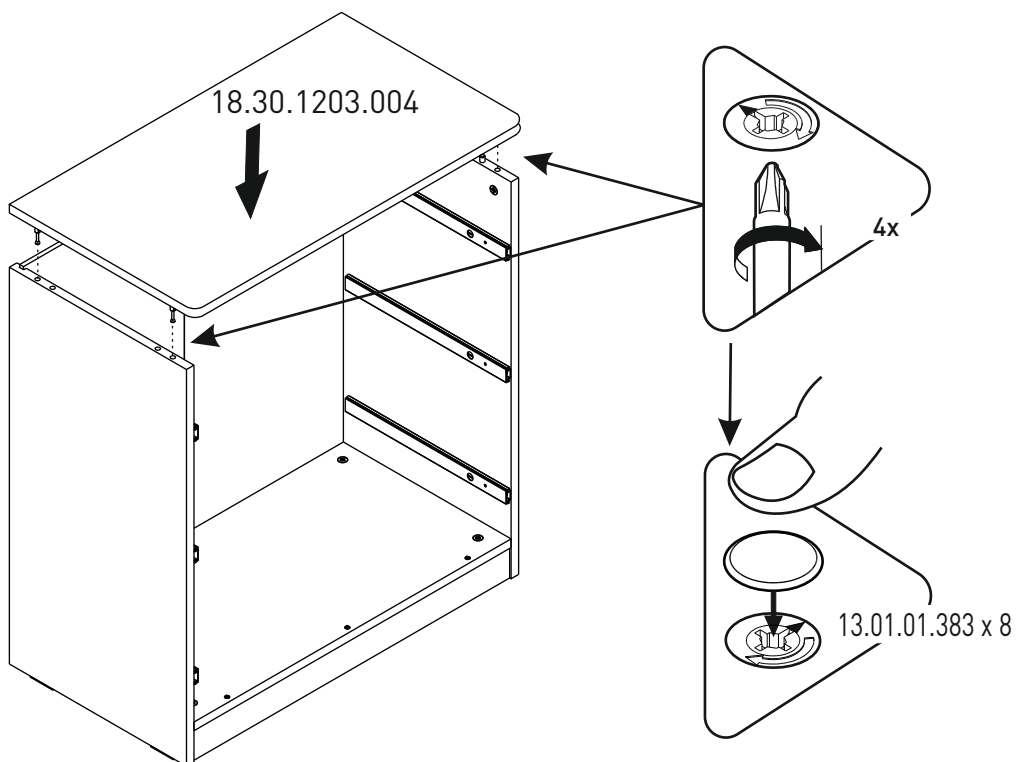
6



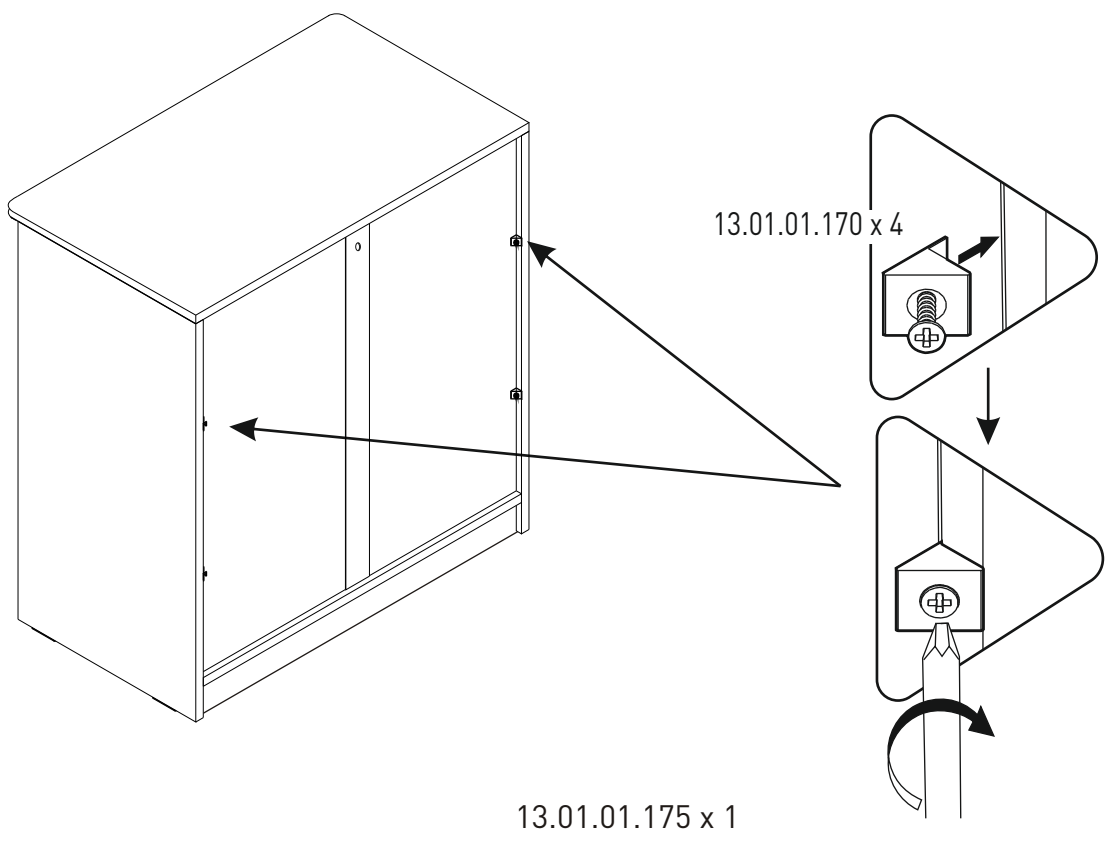
7



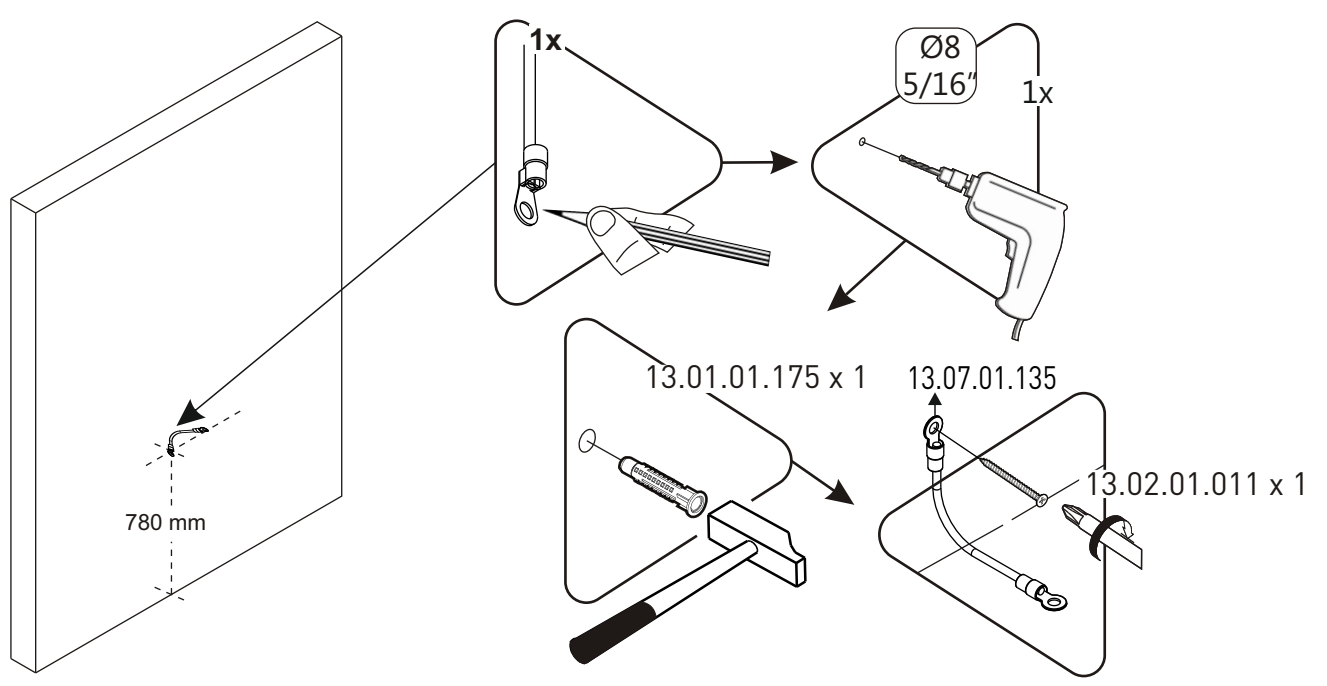
8



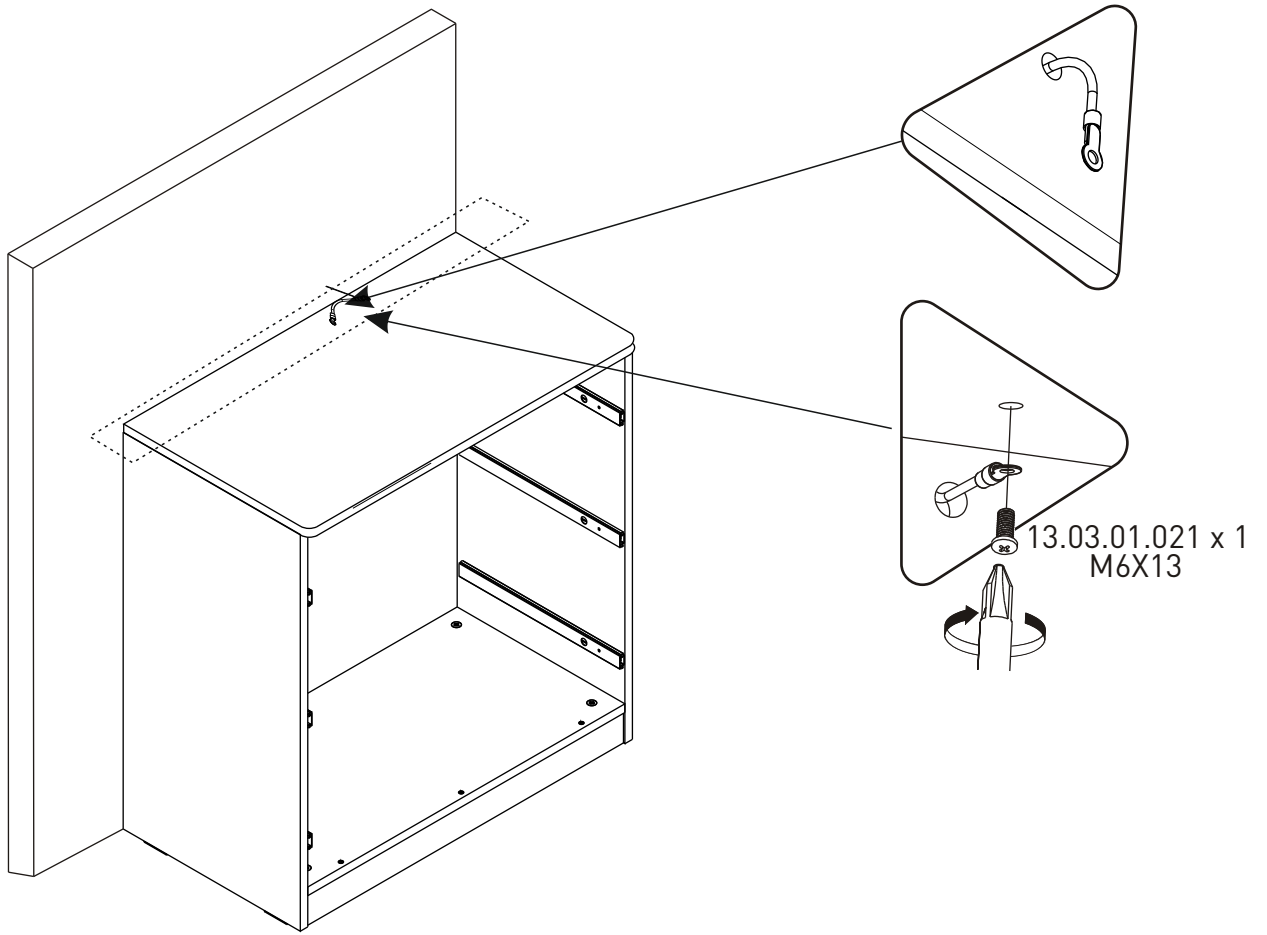
9



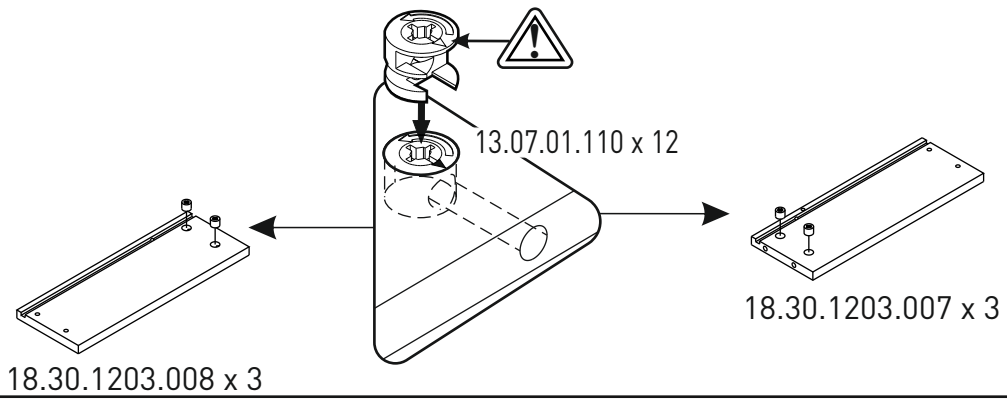
10



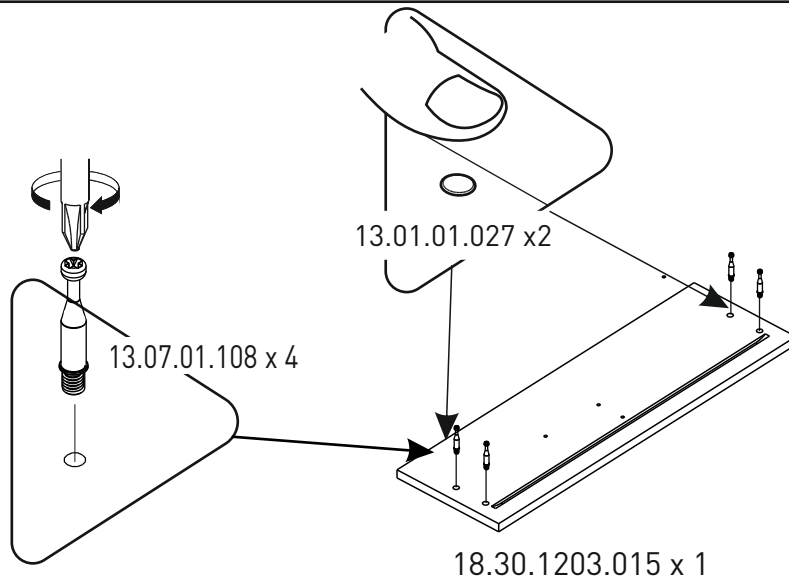
11



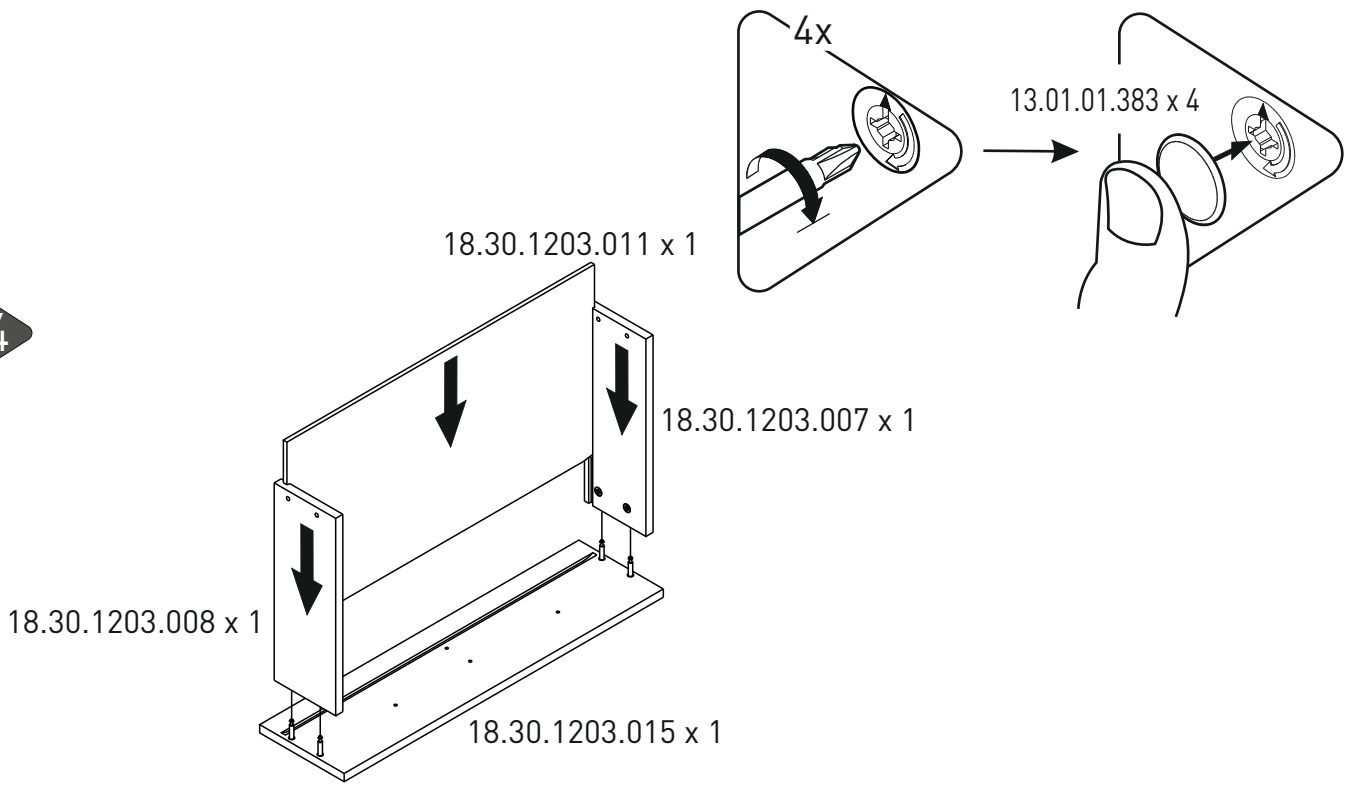
12



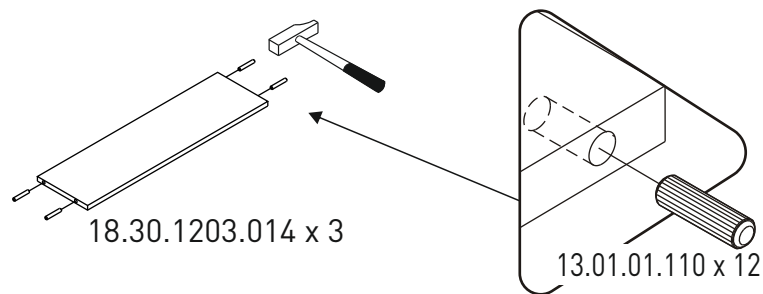
13



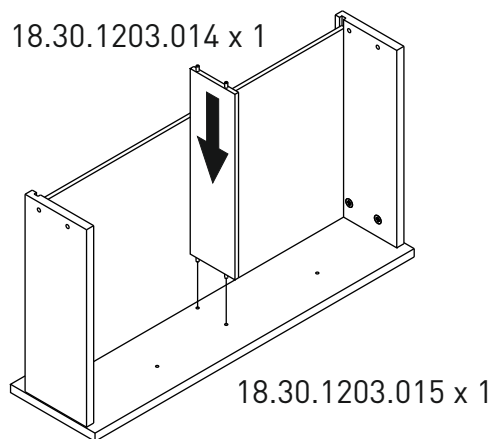
14



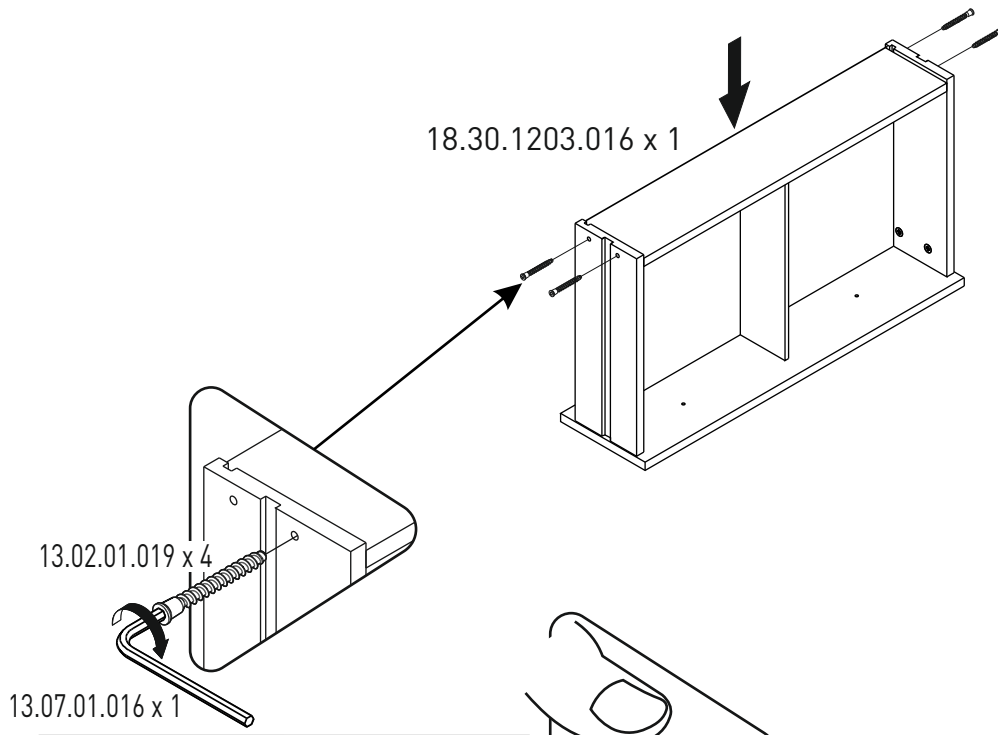
15



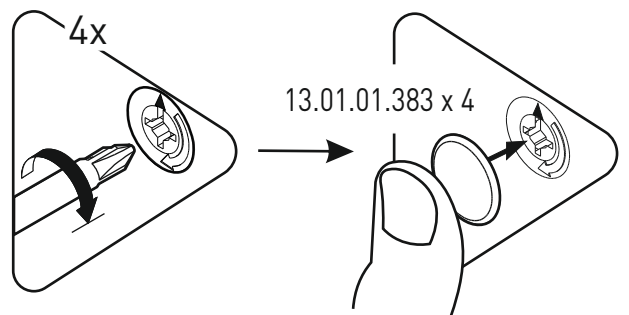
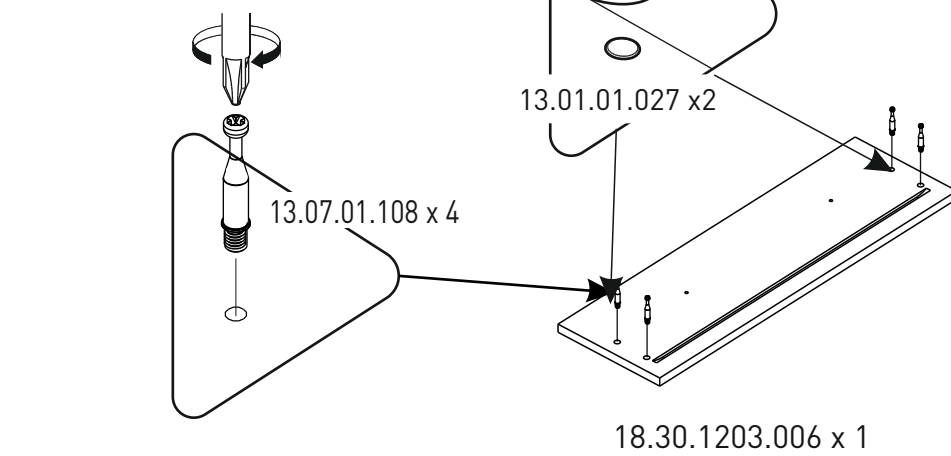
16



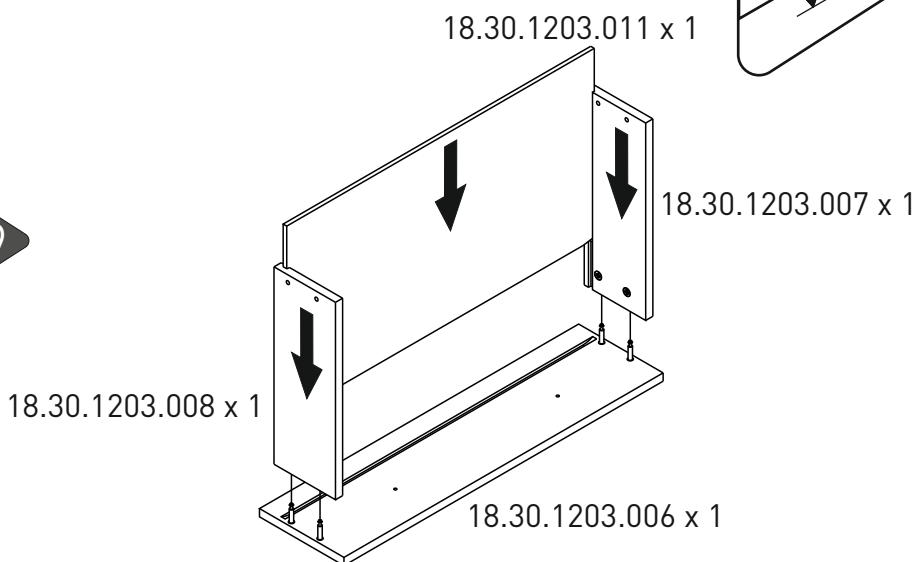
17



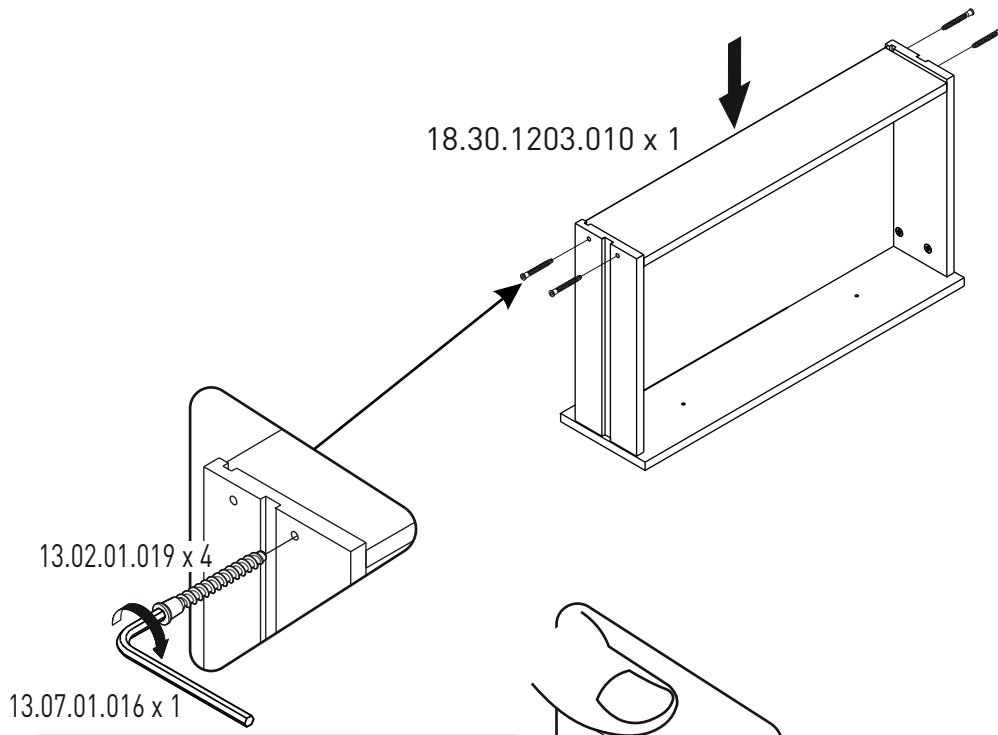
18



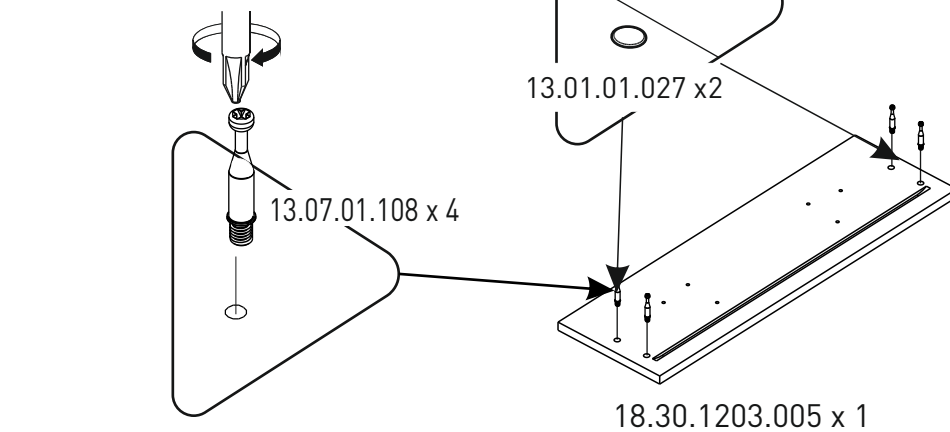
19



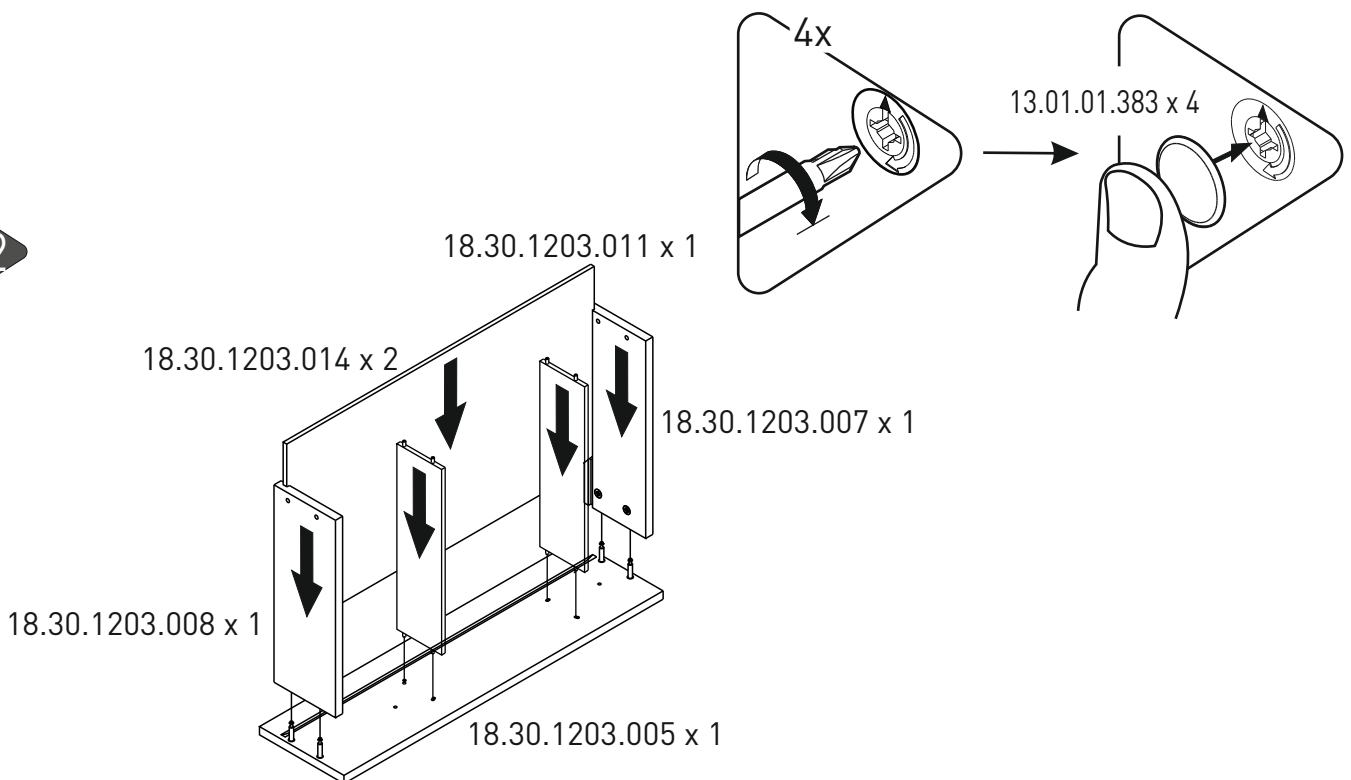
20



21



22



23

