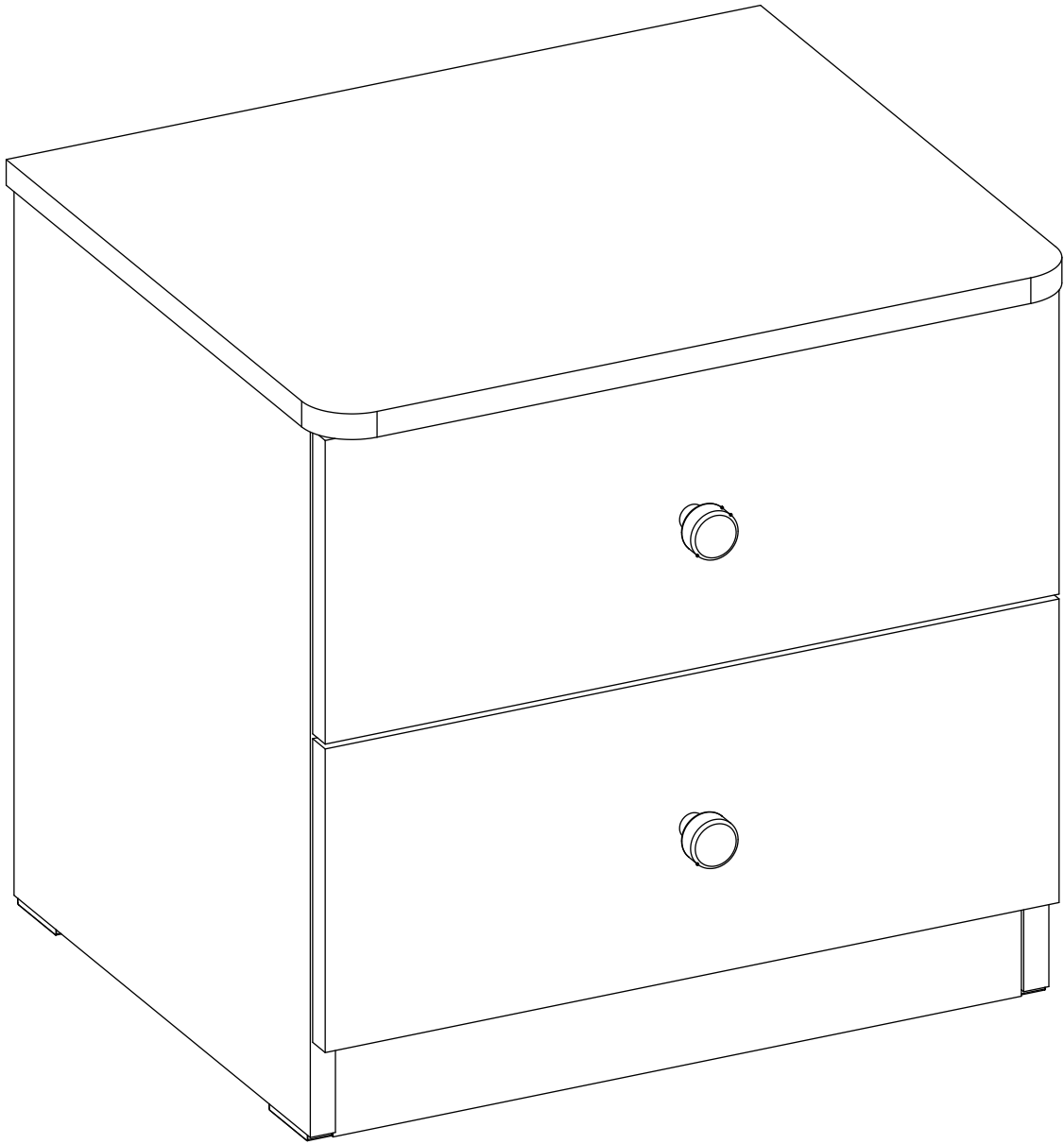
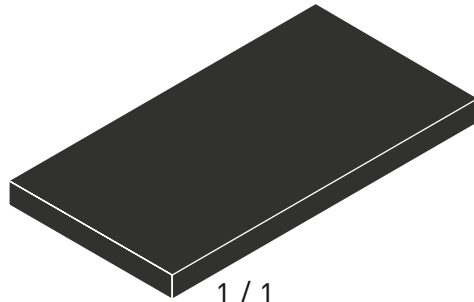
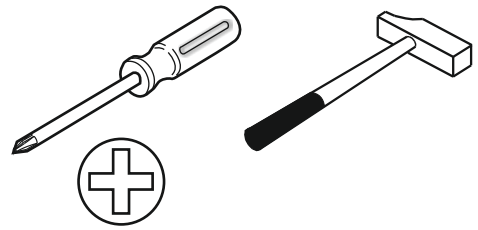
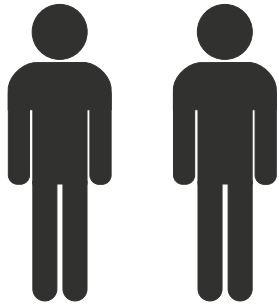
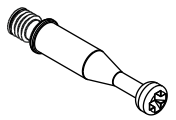


20.30.1601.00





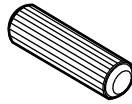
1 / 1



13.07.01.108 x 16



13.07.01.110 x 16



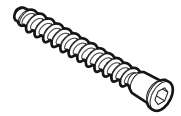
13.01.01.111 x 8



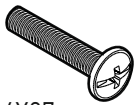
13.01.01.383 x 16



13.01.01.027 x 4



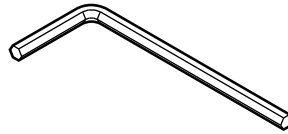
13.02.01.019 x 10



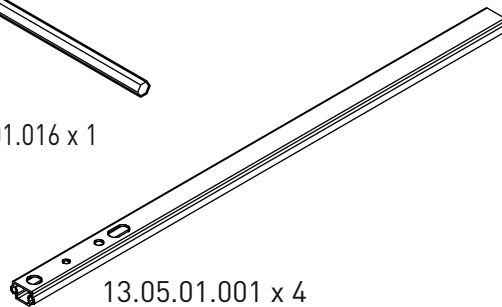
M4X27
13.02.01.029 x 2



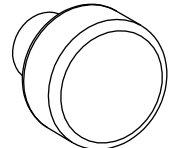
M4X13
13.03.01.007 x 4



13.07.01.016 x 1



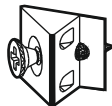
13.05.01.001 x 4



13.06.01.127 x 2

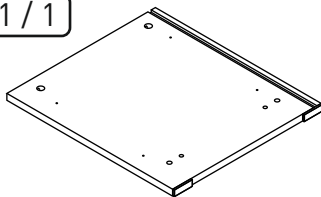


3,5X16
13.02.01.001 x 8

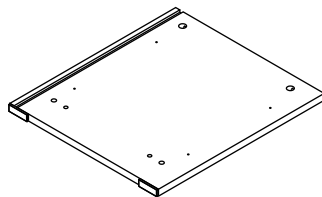


13.01.01.170 x 4

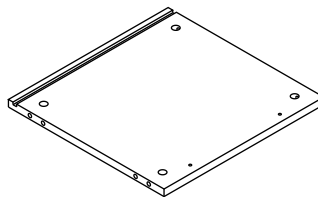
1 / 1



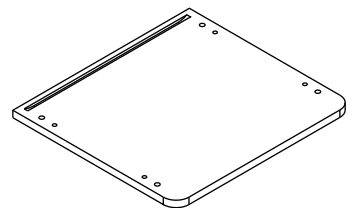
18.30.1601.001 x 1



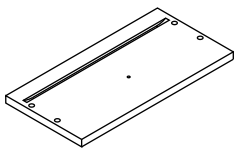
18.30.1601.002 x 1



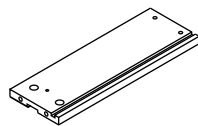
18.30.1601.003 x 1



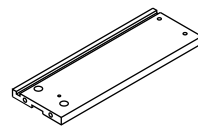
18.30.1601.004 x 1



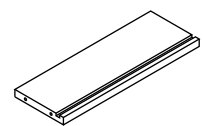
18.30.1601.005 x 2



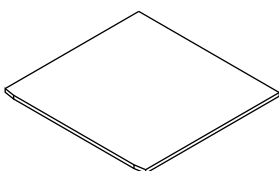
18.30.1601.007 x 2



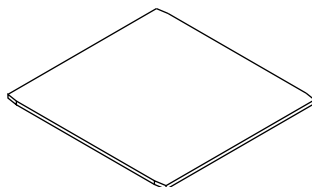
18.30.1601.006 x 2



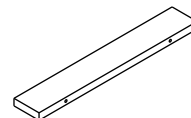
18.30.1601.008 x 2



18.30.1601.009 x 2

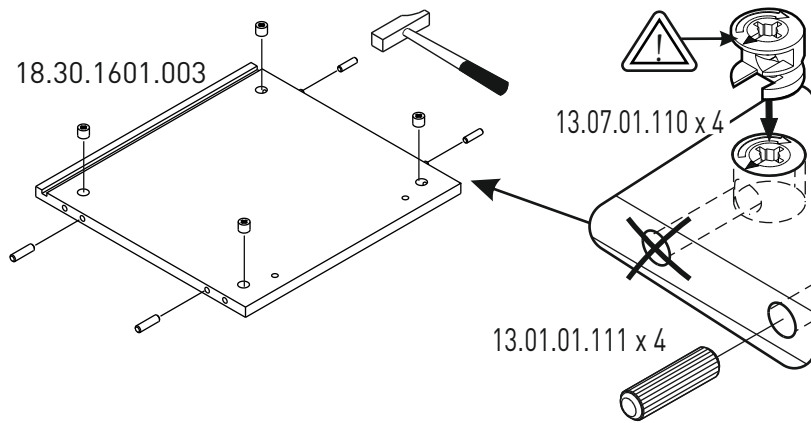


18.30.1601.011 x 1

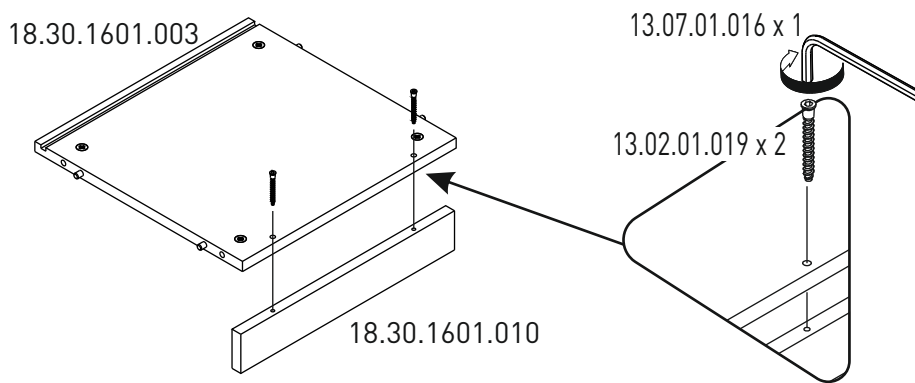


18.30.1601.010 x 1

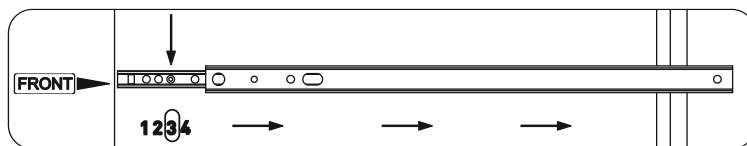
1



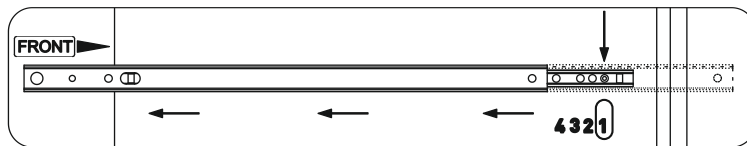
2



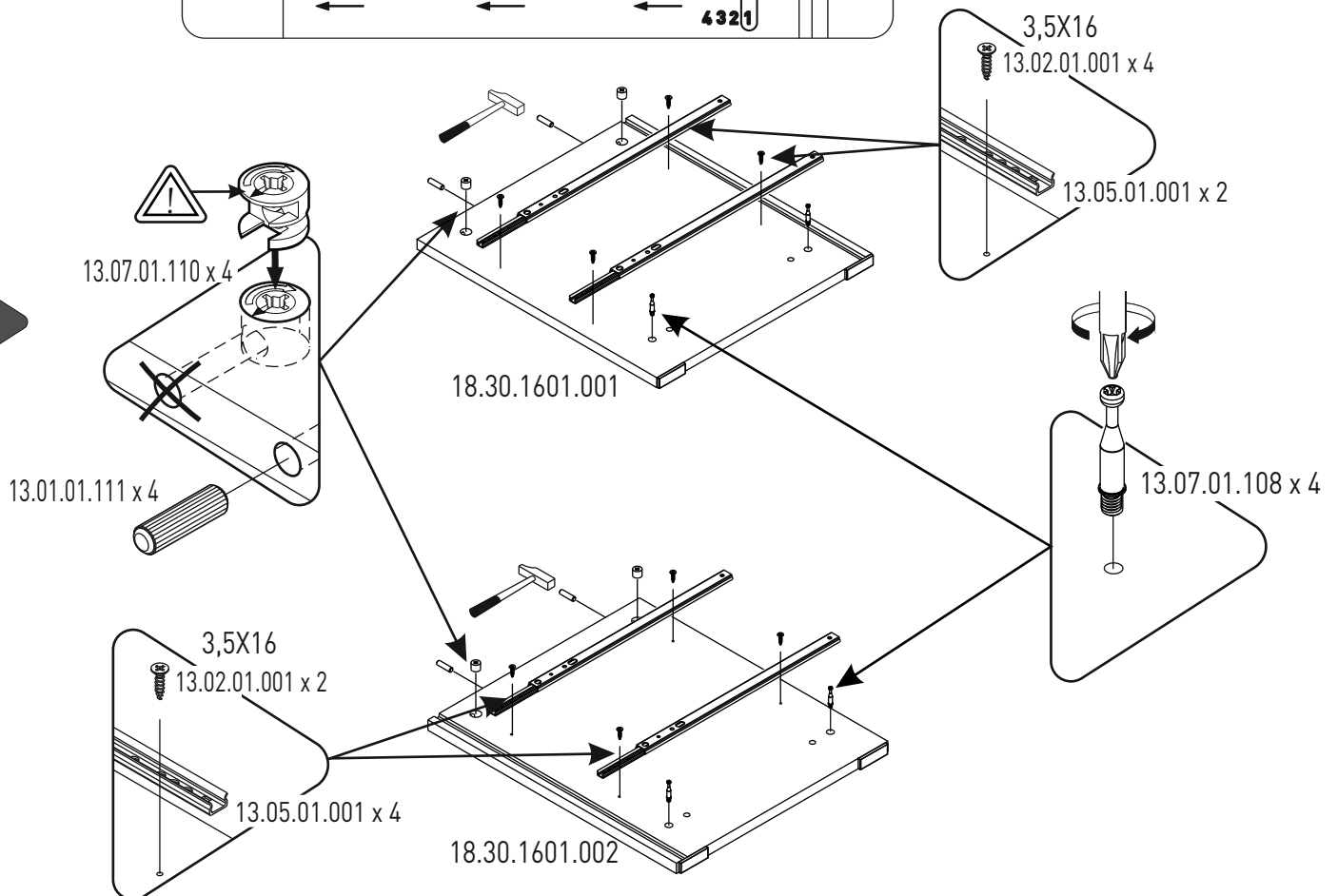
1



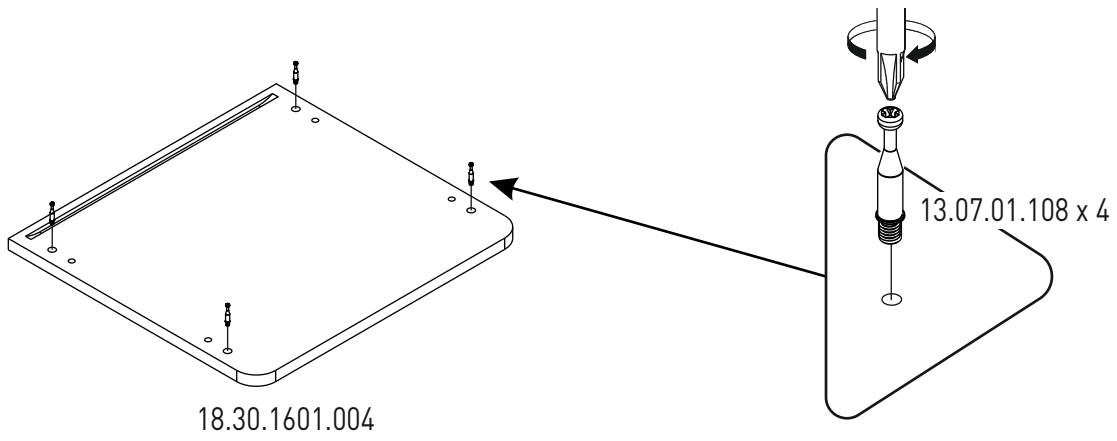
2



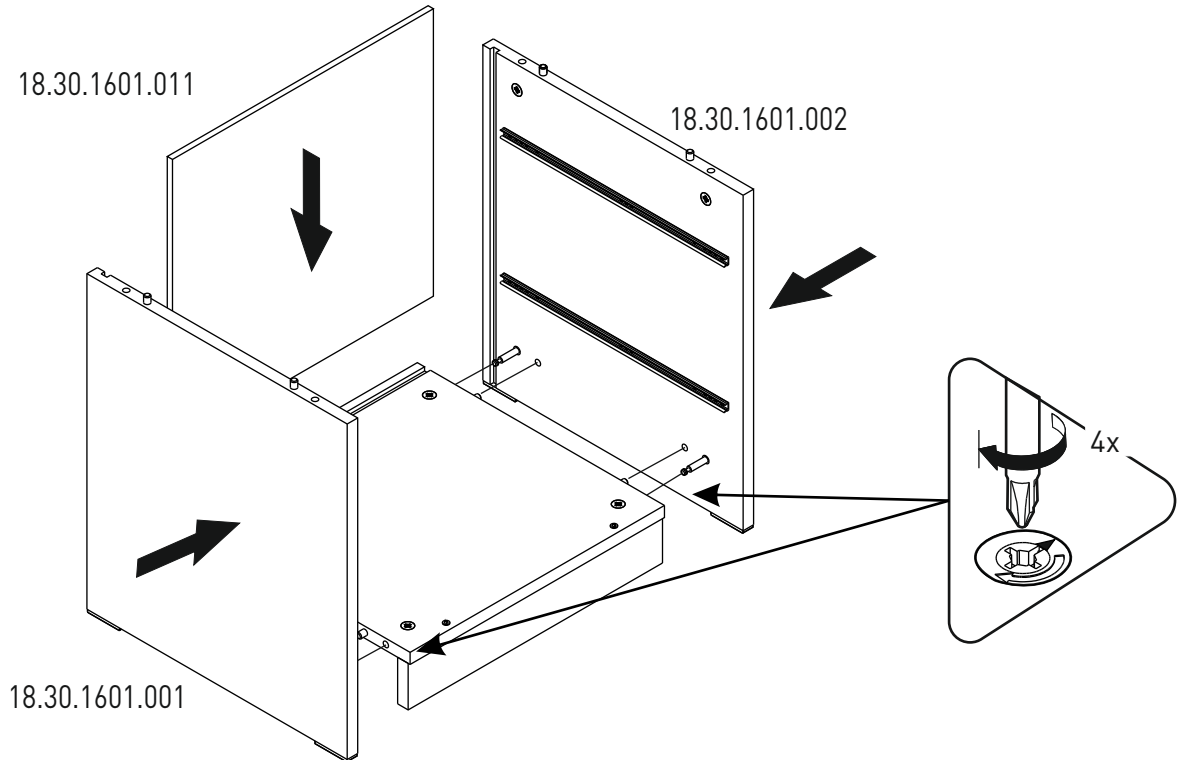
3



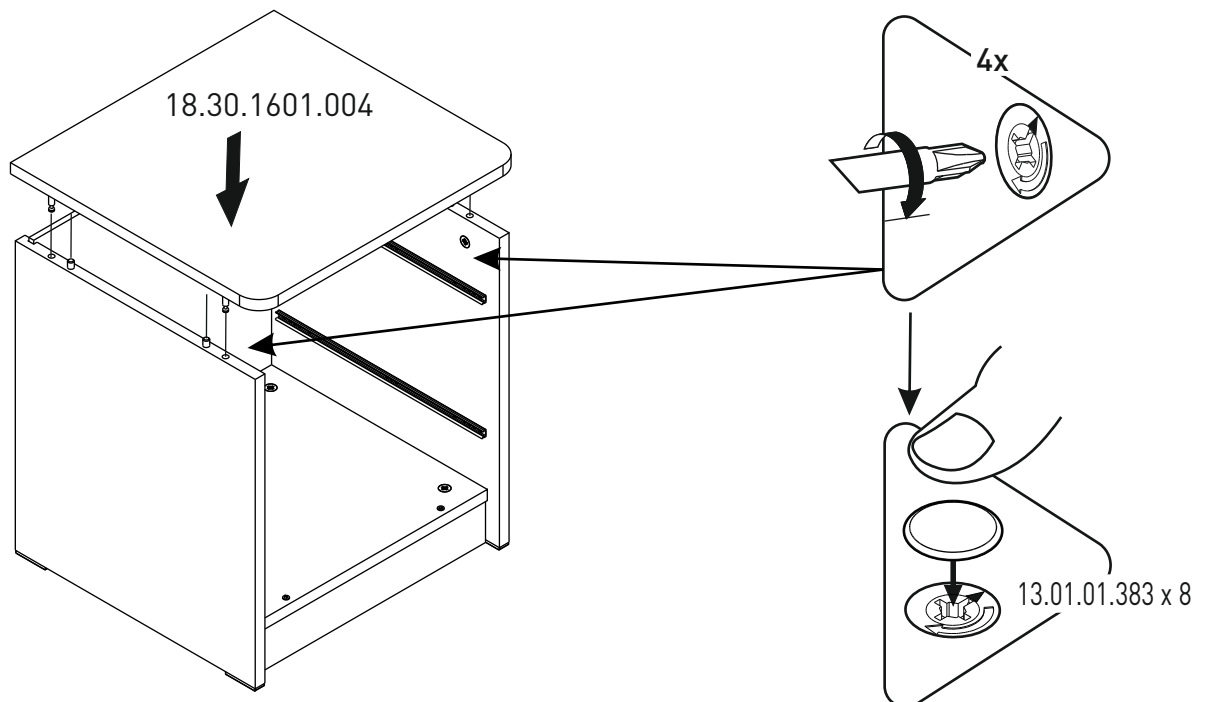
4



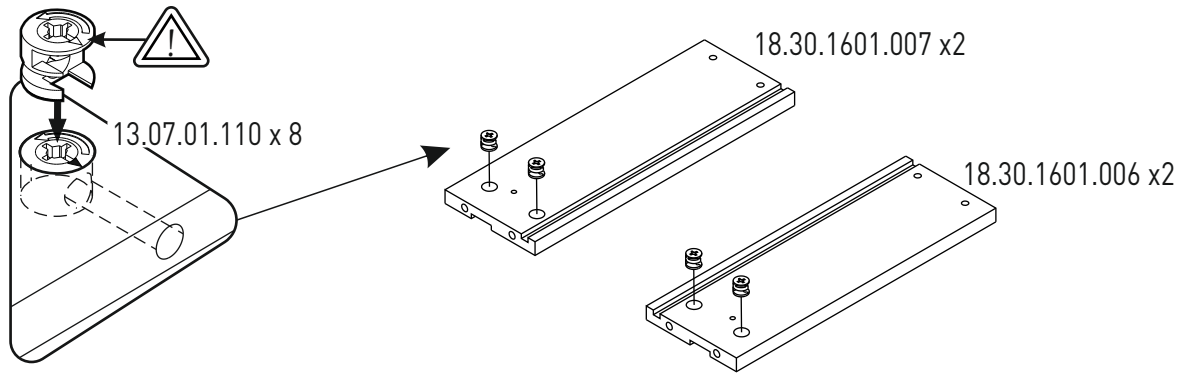
5



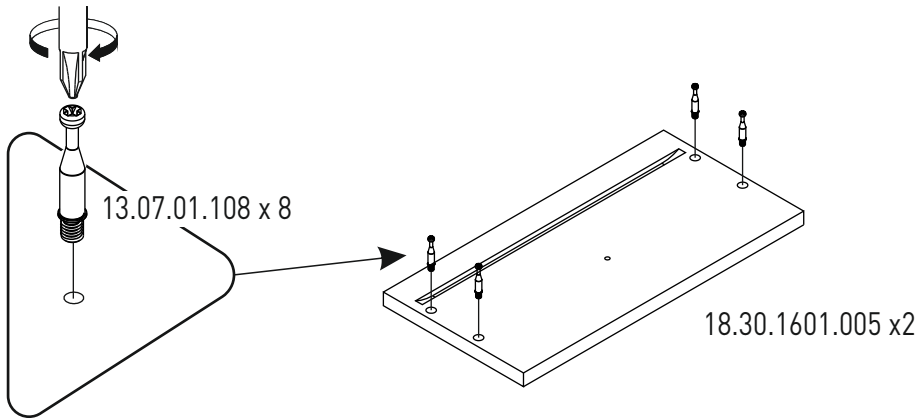
6



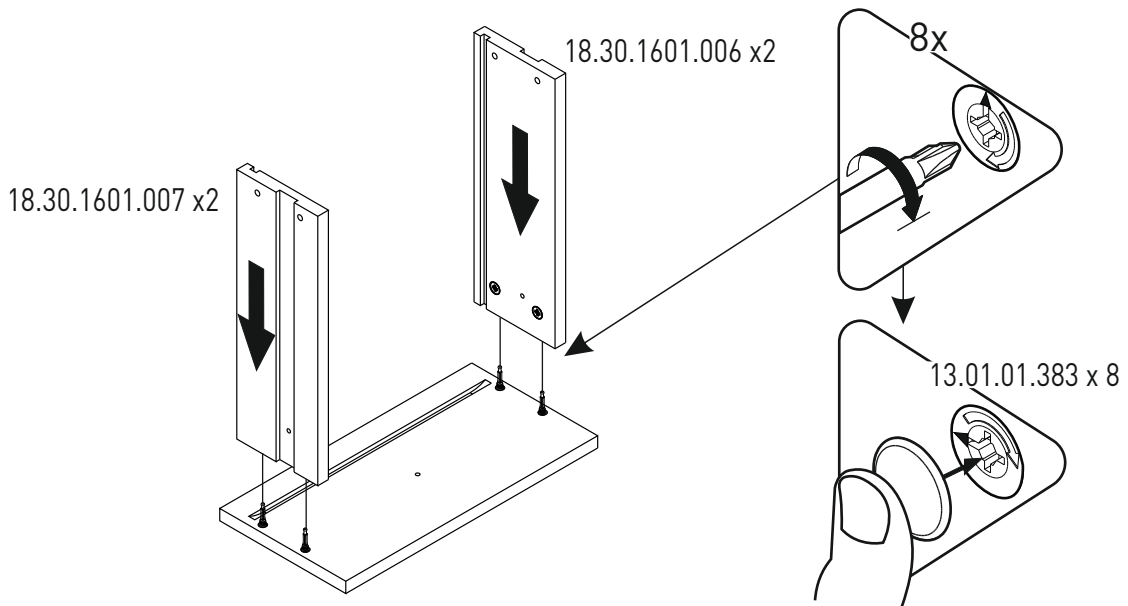
7



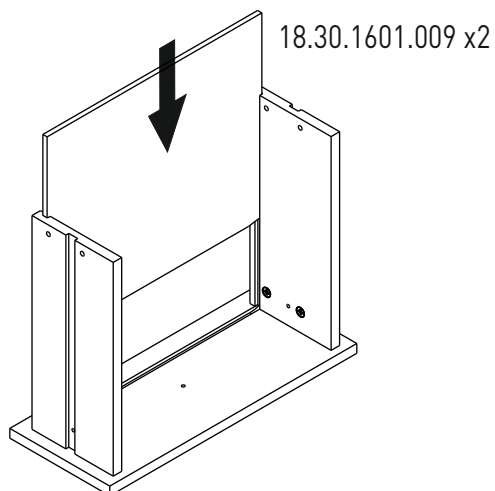
8



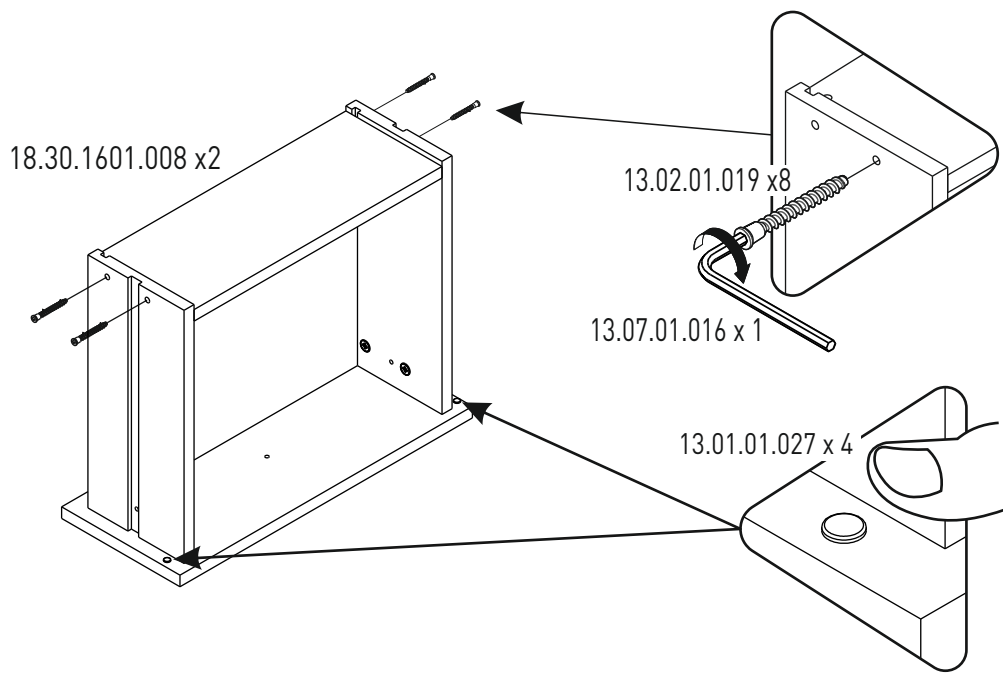
9



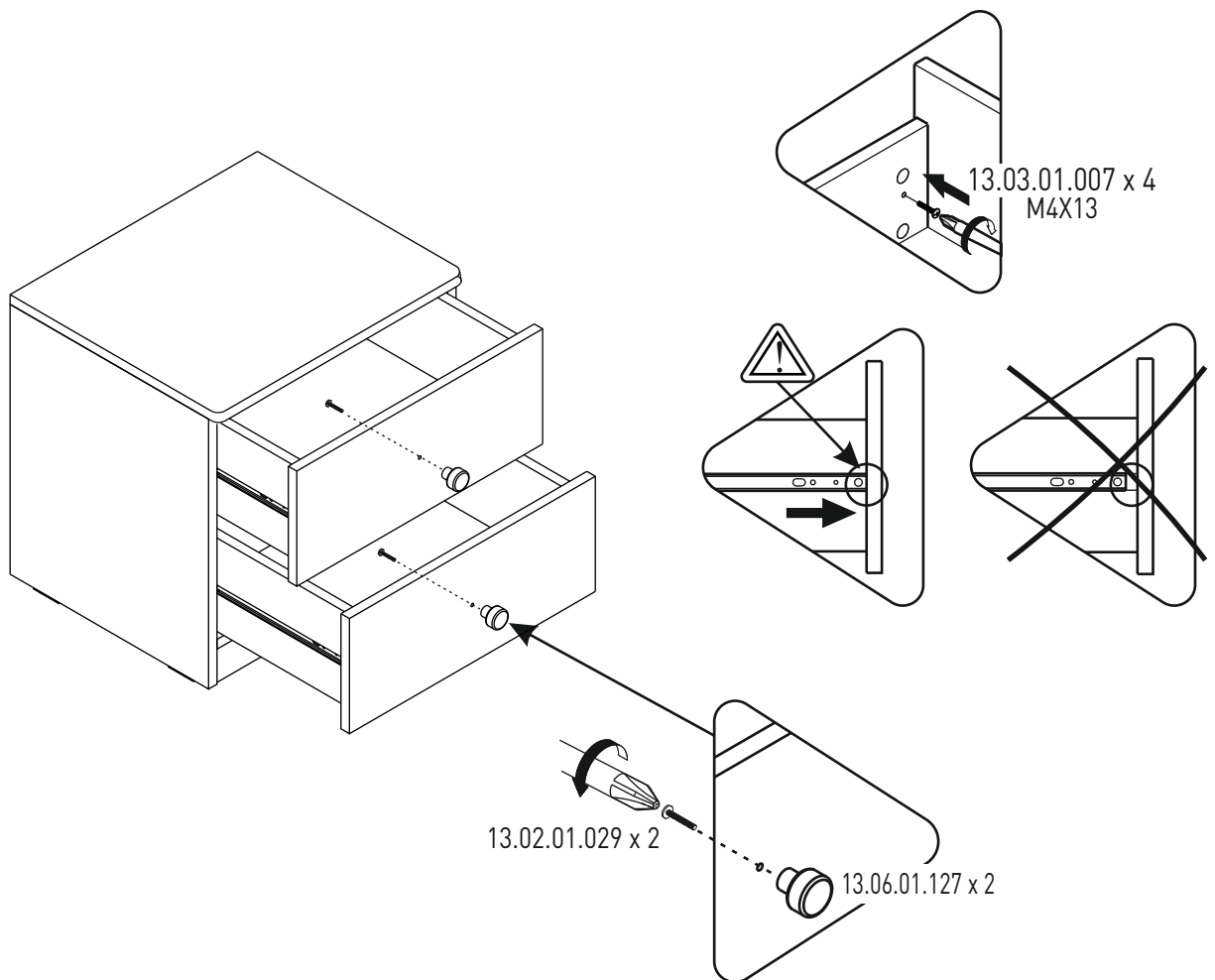
10



11



12



13

