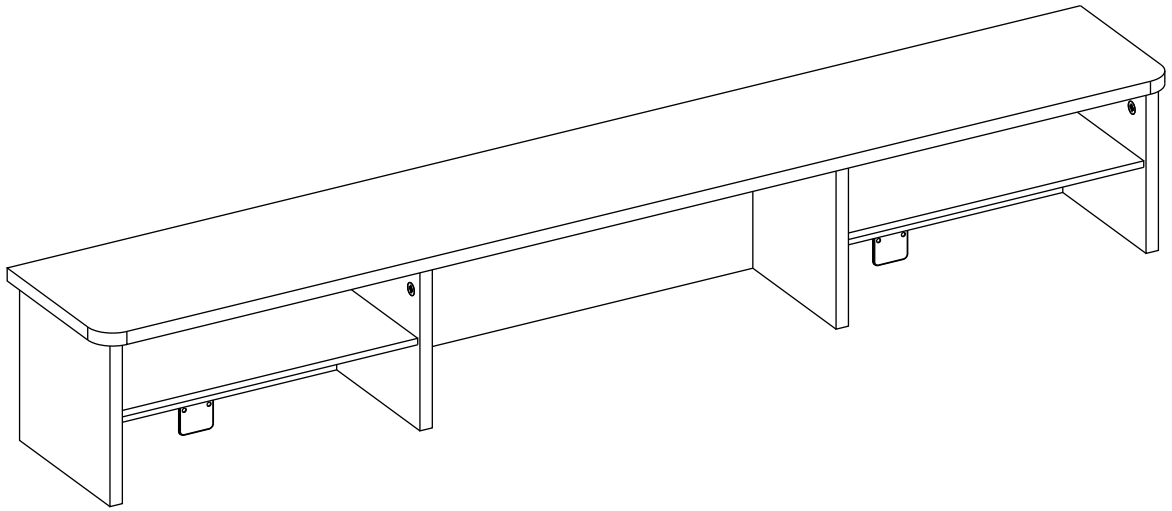
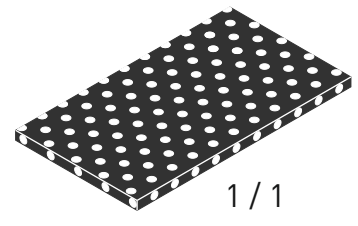
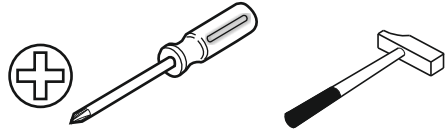
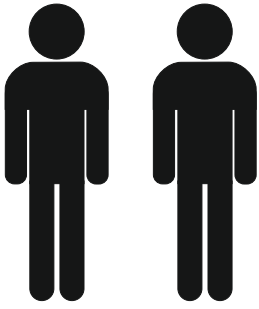
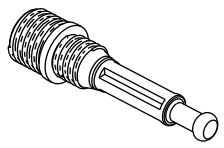


20.58.1104.00





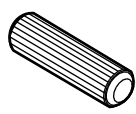
1 / 1



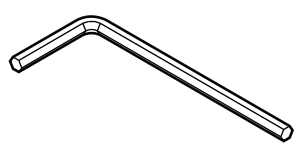
13.07.01.445 x 10



13.07.01.446 x 10



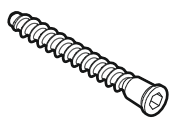
13.01.01.111 x 2



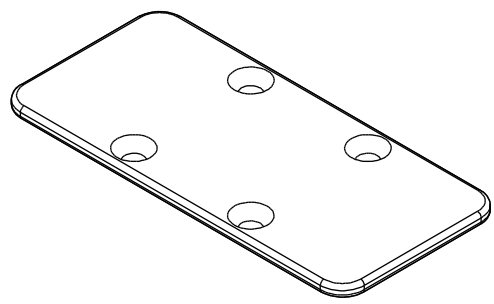
13.07.01.016 x 1



13.01.01.058 x 8
13.01.01.383 x 2



13.02.01.019 x 4



13.07.01.011 x 2

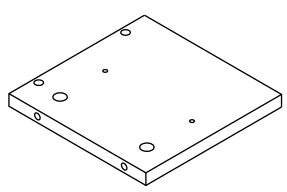


13.02.01.004 x 8

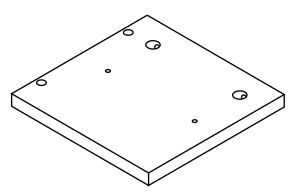


13.07.01.102 x 8

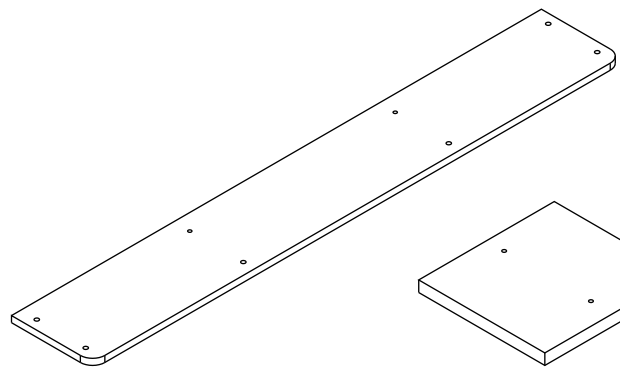
1 / 1



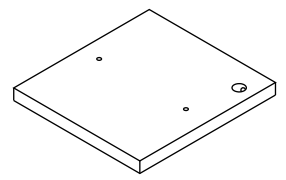
18.58.1103.001 x 1



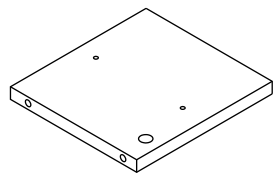
18.58.1103.002 x 1



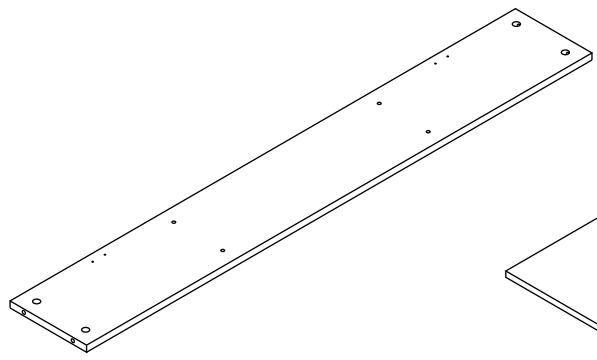
18.58.1103.003 x 1



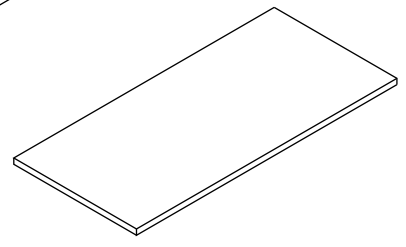
18.58.1103.004 x 1



18.58.1103.005 x 1

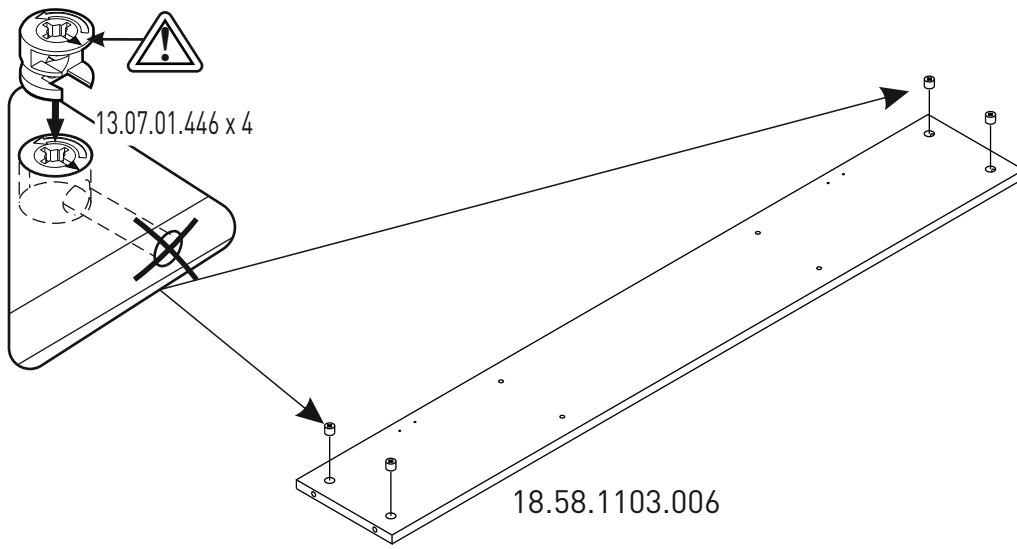


18.58.1103.006 x 1

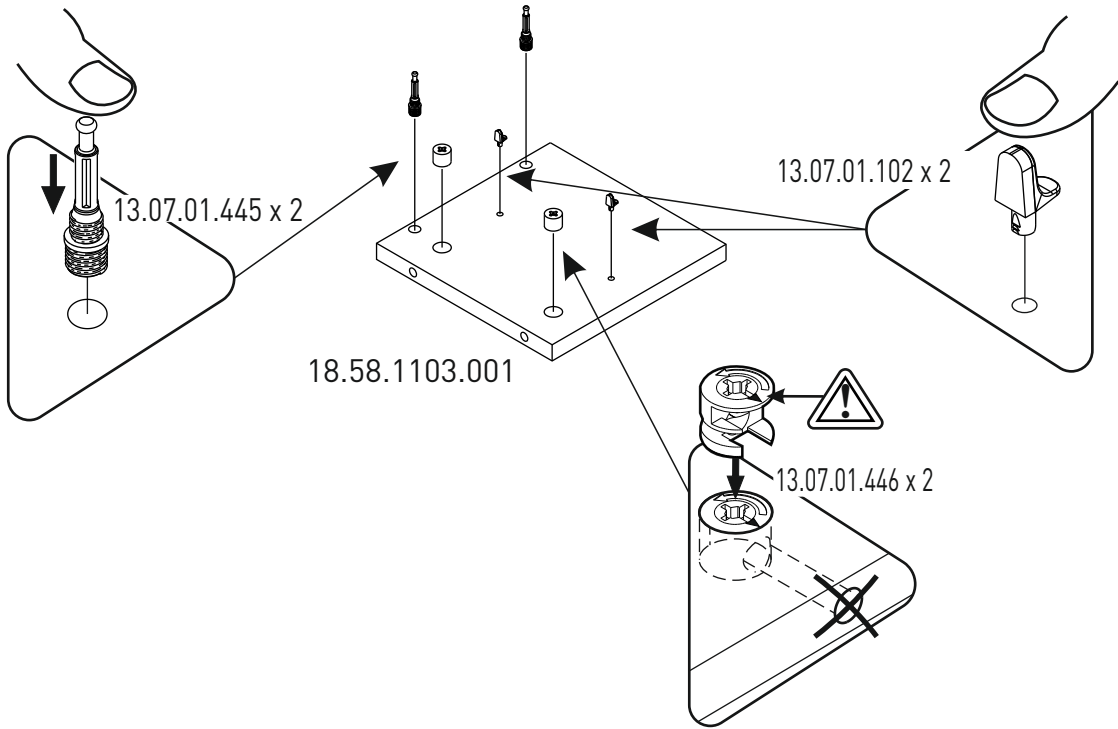


18.58.1103.007 x 2

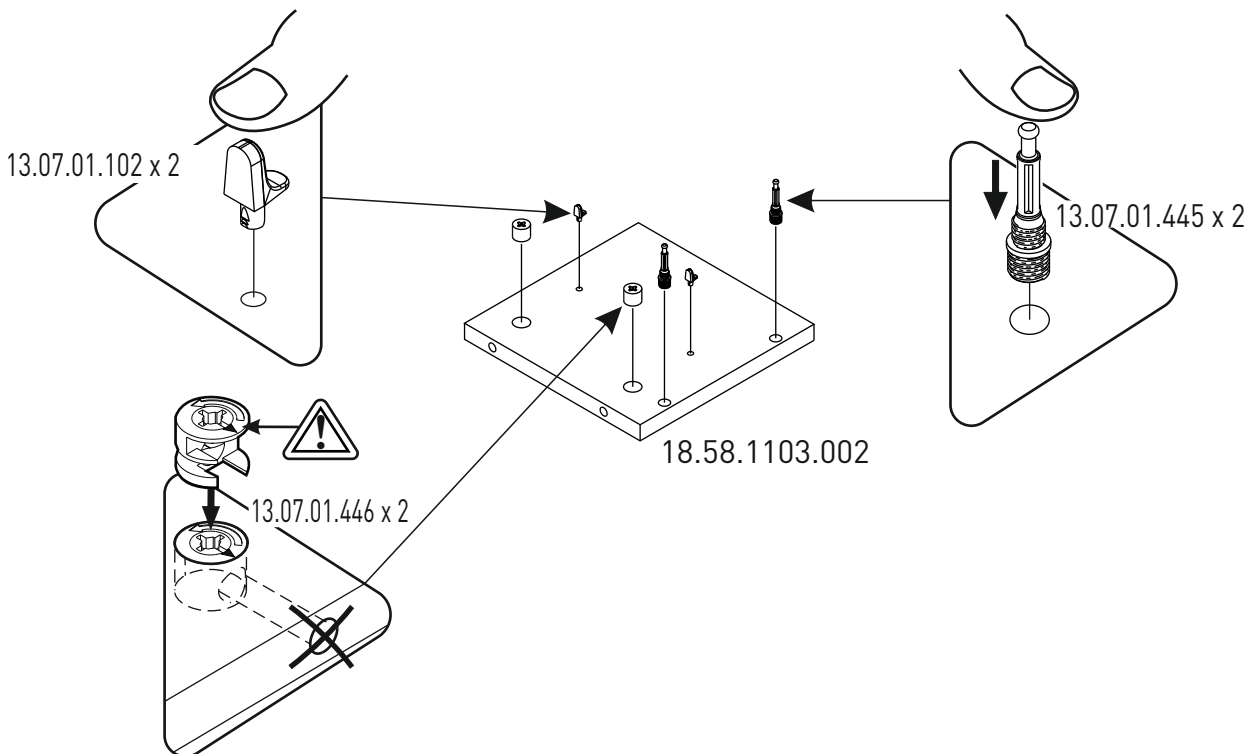
1



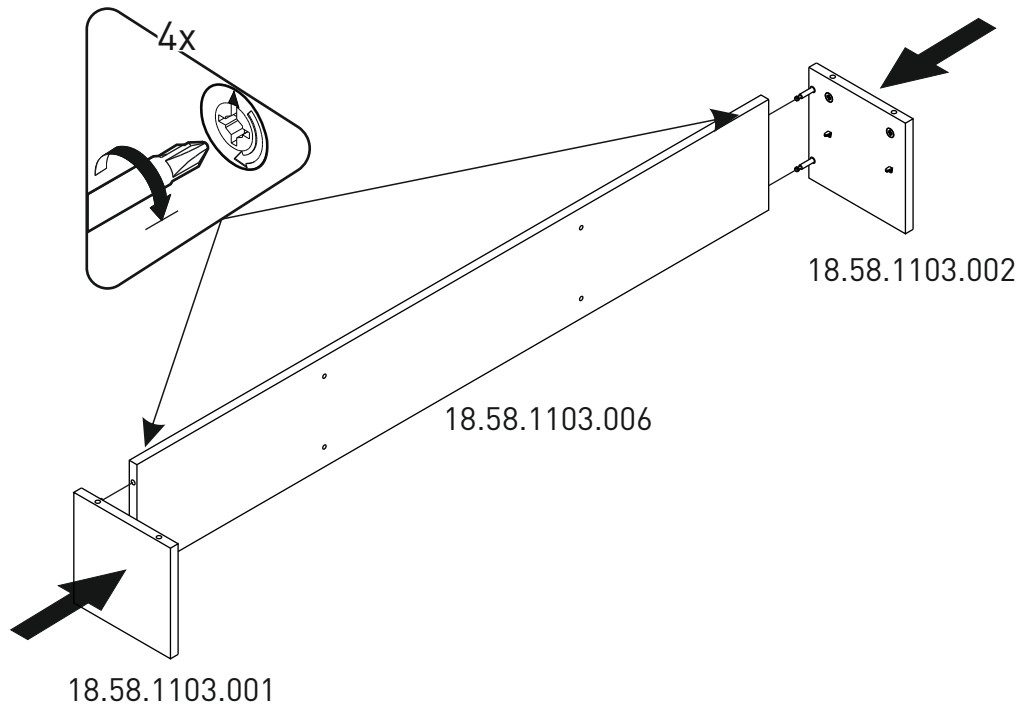
2



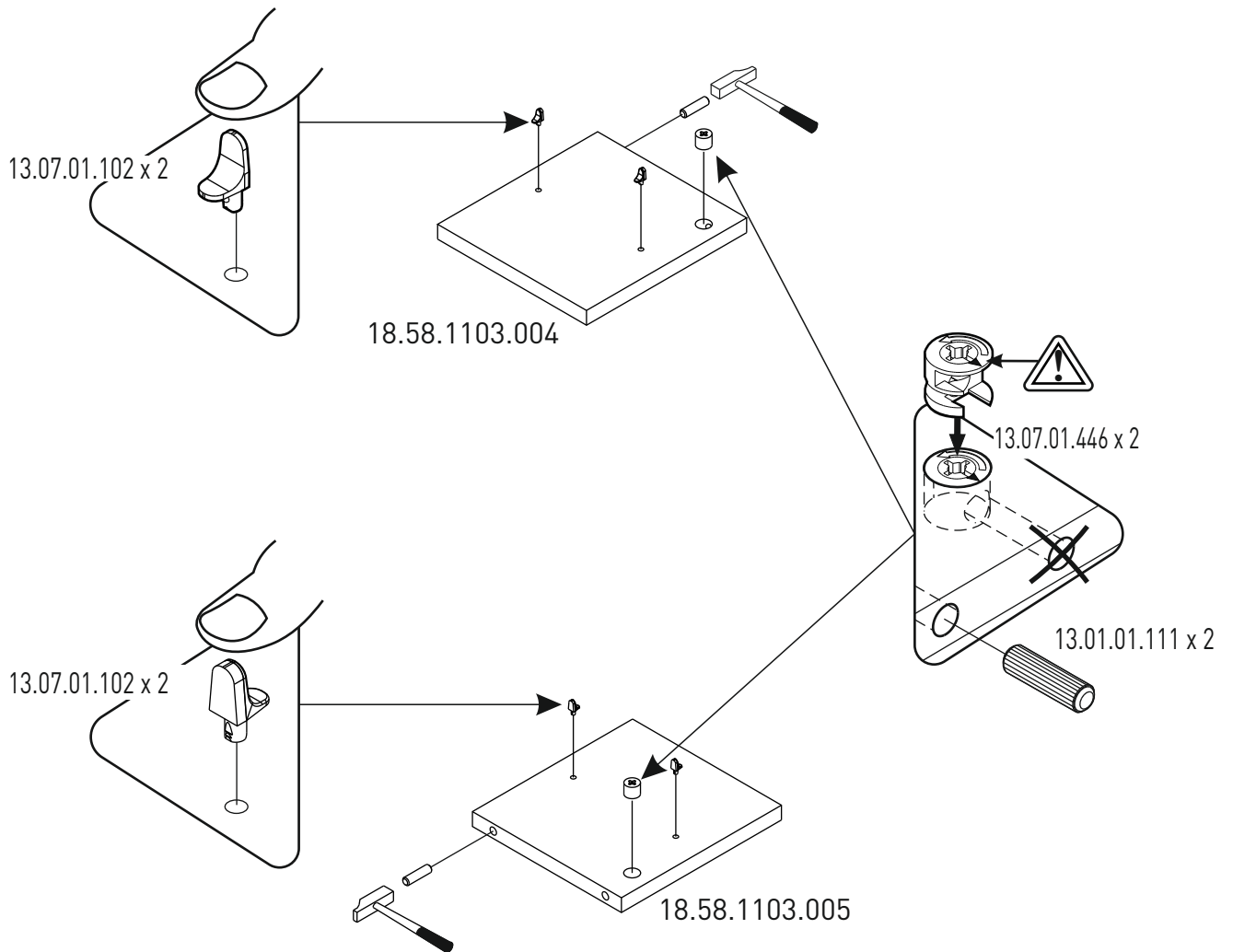
3



4



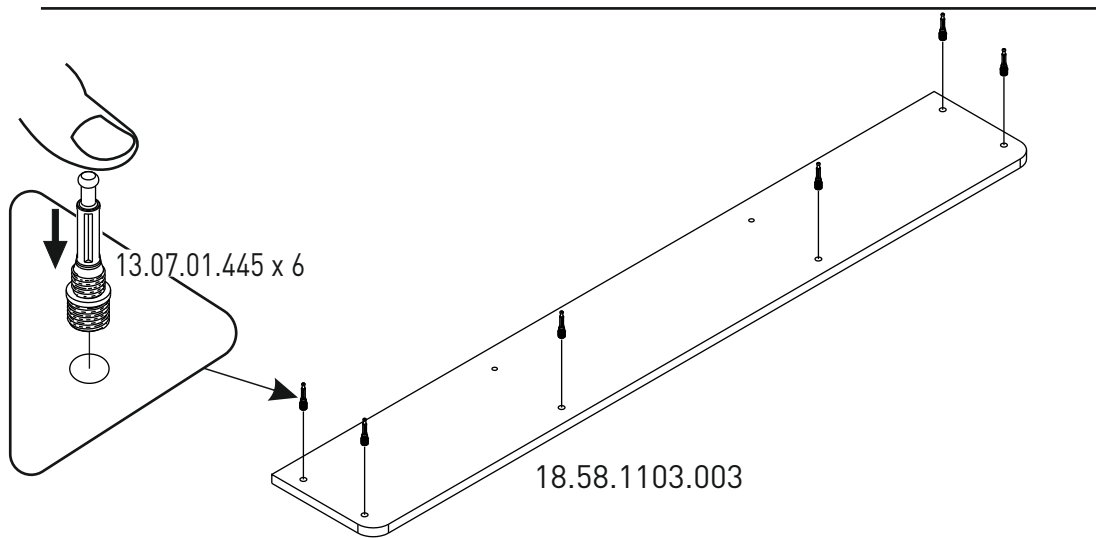
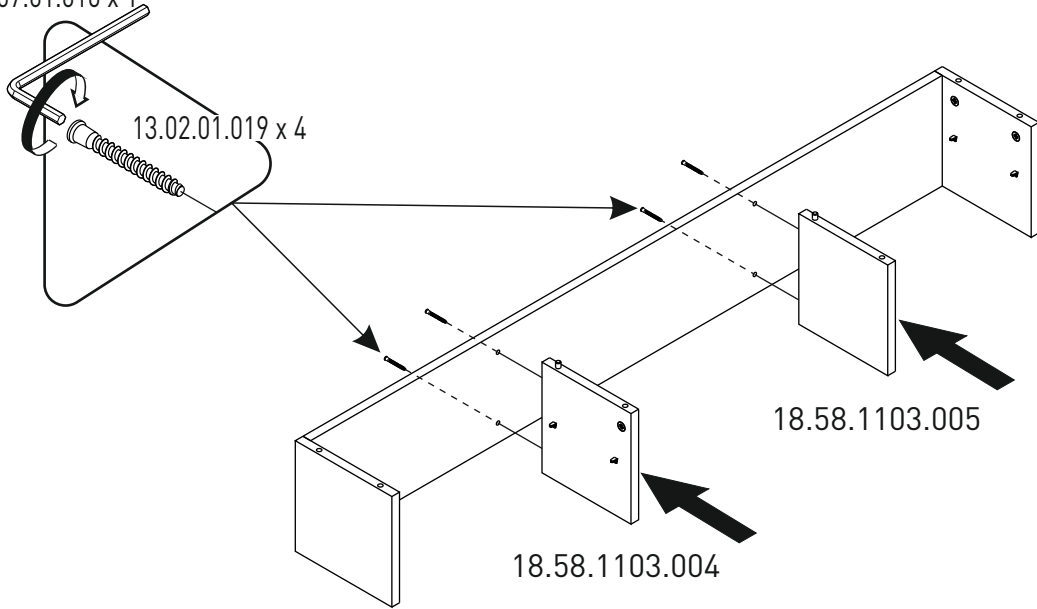
5



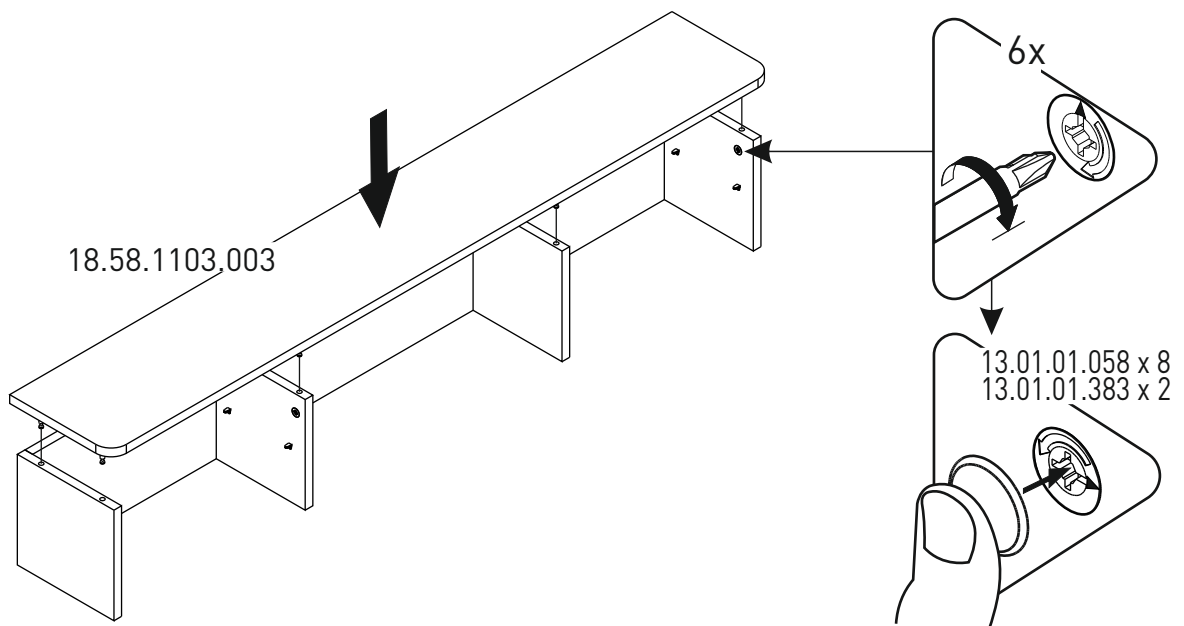
13.07.01.016 x 1

13.02.01.019 x 4

6

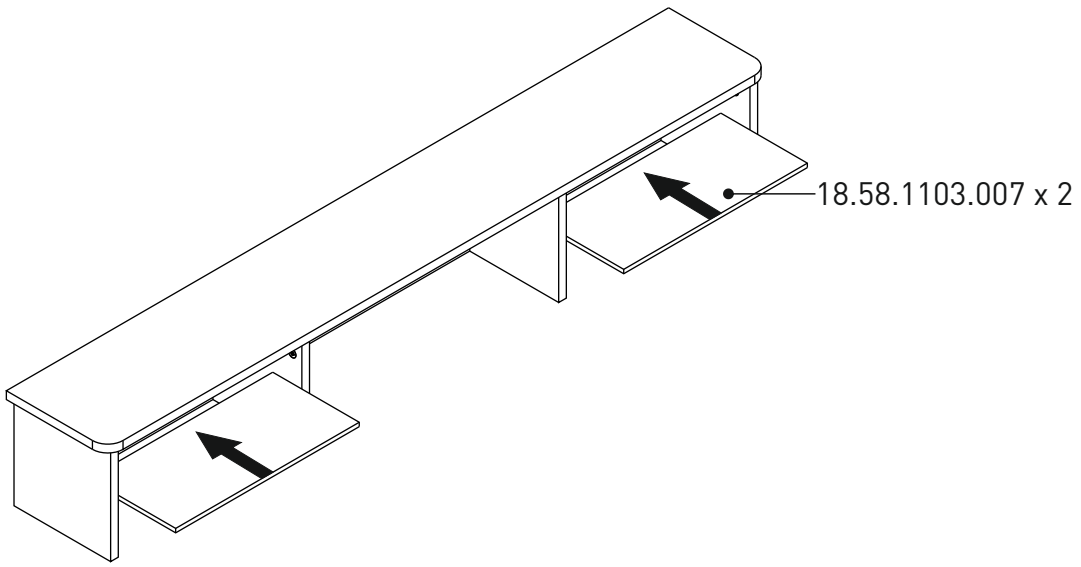


7



8

9



10

