

Правила эксплуатации и ухода за мебелью.

1. Хранить и эксплуатировать мебель следует в сухих и теплых помещениях при температуре +5° - +40° и относительной влажности воздуха 50-60%.

2. Не рекомендуется устанавливать мебель вблизи отопительных приборов.

3. Чистку мебели следует производить мягкой тканью и специальными составами, не допускается использование агрессивных жидкостей и абразивных материалов.

4. При ослаблении крепления соединений следует периодически подтягивать винты, шурупы, стяжки и т.д.

5. Статическая вертикальная нагрузка не должна превышать 5кг на дно ящиков и 10кг на полки стеллажей и шкафов, при этом распределение нагрузки по поверхностям должно быть максимально равномерным.

6. После сборки изделие установить на ровной горизонтальной поверхности, во избежание перекоса и падения изделия, при необходимости, использовать дополнительное крепление к поверхностям помещения.

Гарантийные обязательства.

Предприятие-изготовитель гарантирует соответствие изделия требованиям ГОСТ 16371-2014 при соблюдении условий транспортировки, сборки, эксплуатации и хранения.

Гарантийный срок эксплуатации – 24 месяца. Срок исчисляется со дня продажи мебели.

Претензии по комплектности и качеству должны направляться покупателем в магазин, где была приобретена мебель.

Гарантия не распространяется на мебель, имеющую механические повреждения, возникающие при транспортировке, в процессе неправильной сборки и эксплуатации и дефекты, возникающие при неправильном уходе.

Сборка изделия должна производиться квалифицированными специалистами.

Предприятие оставляет за собой право вносить изменения в конструкцию набора. Срок службы изделия – 10 лет.

Фирма-производитель оставляет за собой право на изменения изделия в целях его усовершенствования, которые не ухудшают потребительские качества товара

Паспорт изделия

Набор мебели для гостиной 1.81.495.85

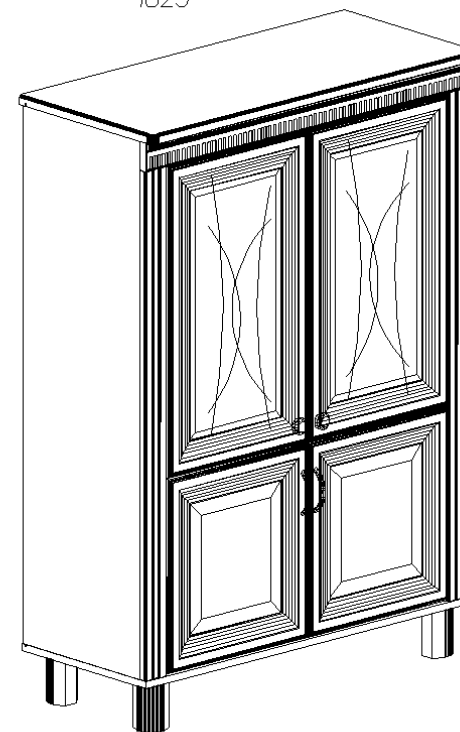
«Марлен»

Шкаф многоцелевого назначения №495

90355.01.000

1025

1455

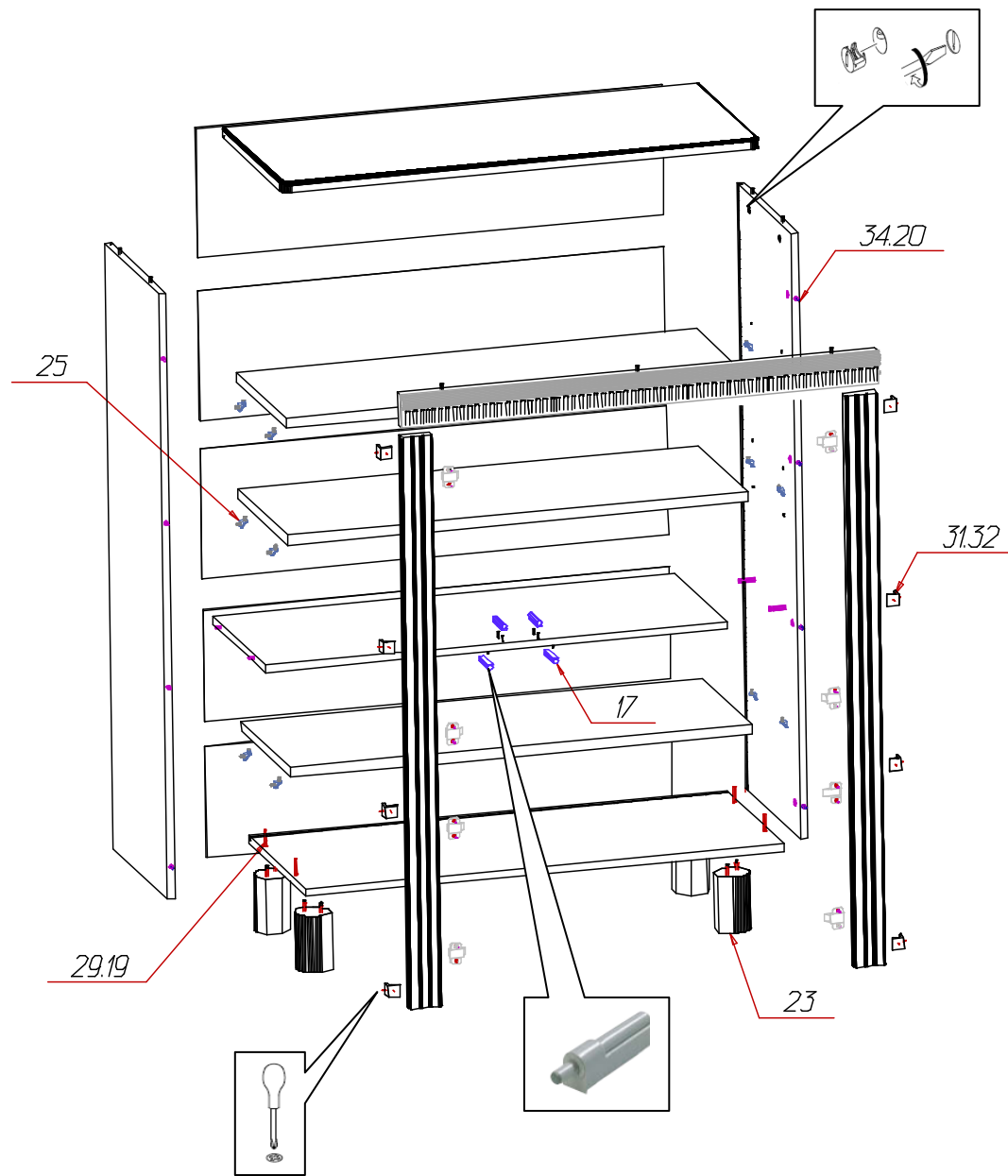
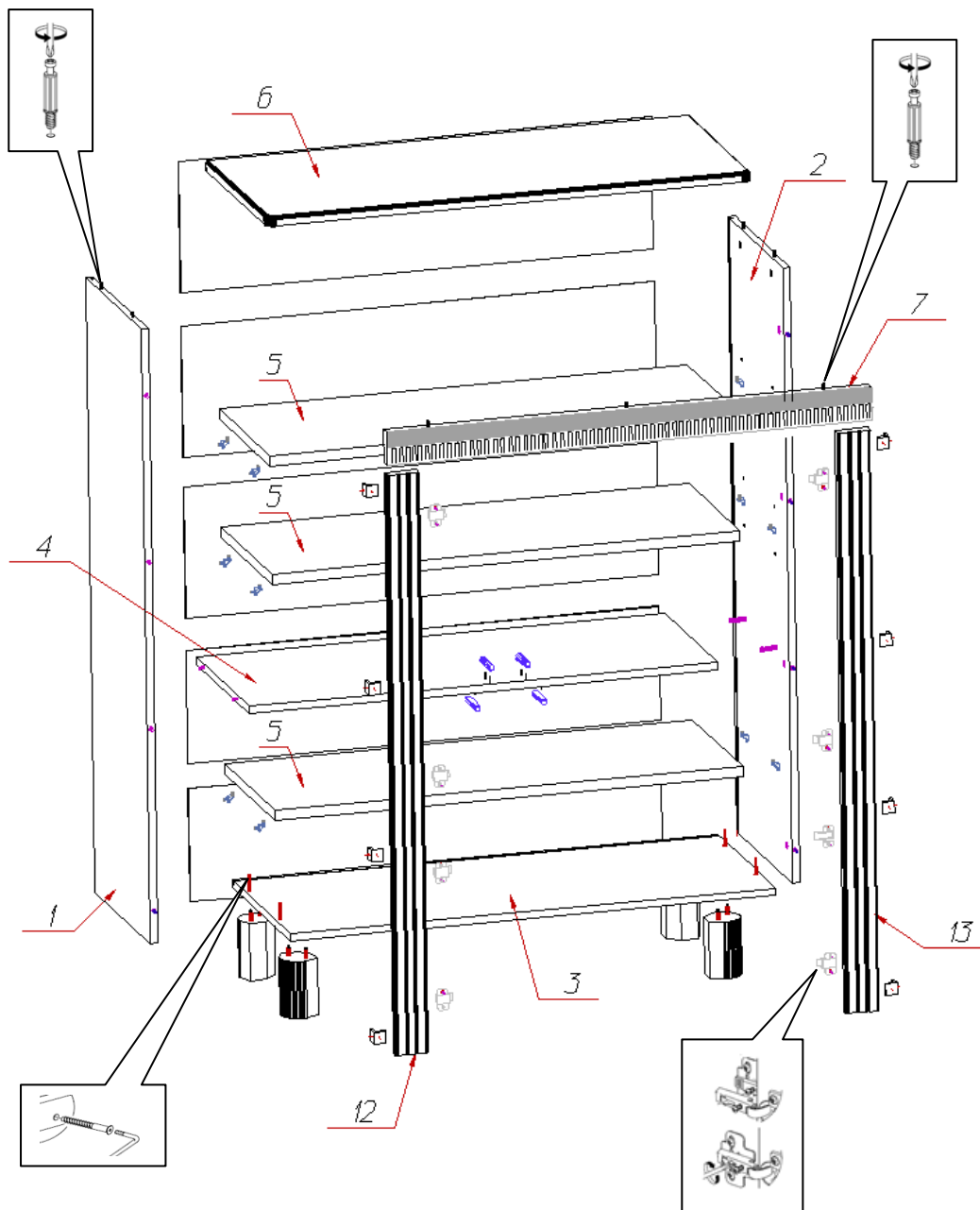


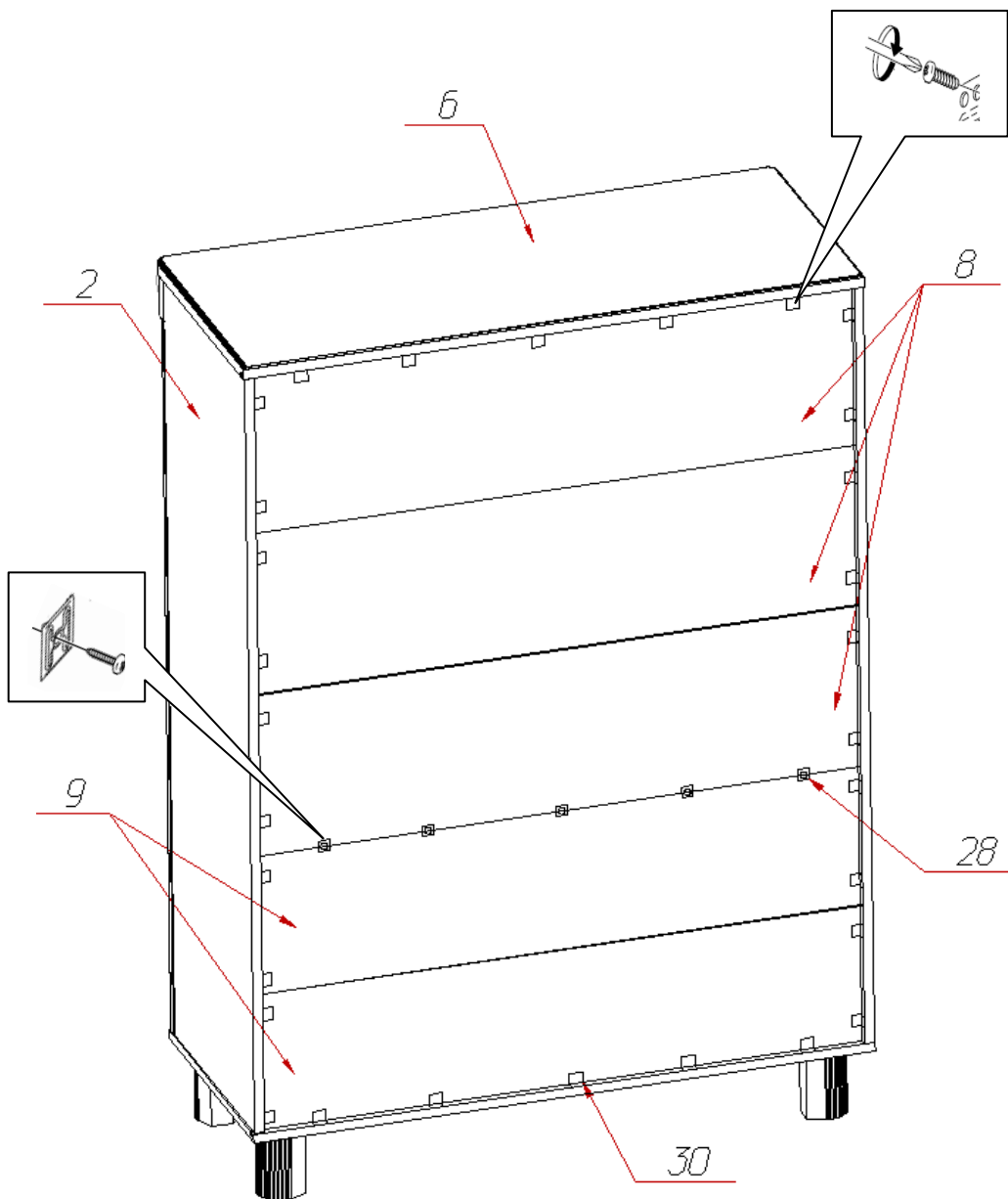
445

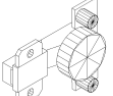





Производитель: ООО «Яна», Россия, 346410, Ростовская обл, г. Новочеркасск, ул. Маяковского, дом 67, оф.4. www.yanamebel.ru

Инструкция по сборке шкафа многоцелевого назначения «Марлен» №495





24	Петля для двери с планкой SAMET 	8	33	Шуруп 4x16 	64
25	Полкодержатель ME04ZNL 	12	34	Эксцентрик Rastex 15 с дюбелем DU 232 	19

Спецификация деталей на шкаф многоцелевого назначения «Марлен» №495				
№	Наименование	Размер	Кол.	Пакет
1	Стенка вертикальная левая	1297x400	1	1
2	Стенка вертикальная правая	1297x400	1	1
3	Стенка горизонтальная дно	1025x422	1	2
4	Стенка горизонтальная	989x386	1	2
5	Полка	988x366	3	2
6	Стенка горизонтальная крышка	1025x445	1	2
7	Накладка +пульпа патина S1010 Y60R, лак	1023x70	1	1
8	Задняя стенка (склейка)	999x278	3	2
9	Задняя стенка (склейка)	999x239	2	2
10	Вставка фасада (стекло)	612x300	2	3
11	Вставка фасада	330x300	2	2
12	Профиль 69 (70x18) левая	L=1226	1	1
13	Профиль 69 (70x18) правая	L=1226	1	1
38	Фасад левый	468x438	1	2
36	Фасад правый	468x438	1	2
37	Фасад левый (стекло)	750x438	1	3
35	Фасад правый (стекло)	750x438	1	3