



Обстановочка!

WWW.OGOGO.RU

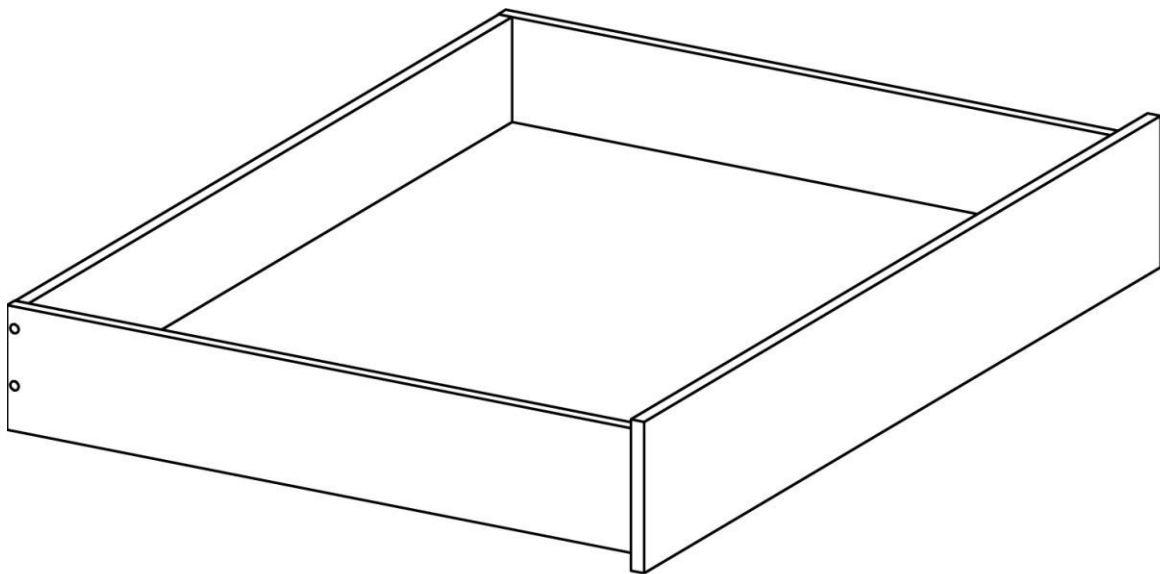


ООО «ИНТЕРА»

Инструкция
по сборке и эксплуатации изделий мебели

Набор мебели «Intra»

Ящик выкатной



К сведению покупателя

Сборку и установку изделия рекомендуется доверить специалистам, обладающим достаточными знаниями и навыками.

Для удобства транспортировки и предохранения от повреждений мебель поставляют в разобранном виде. На каждом пакете имеется маркировка с указанием названия изделия, перечень входящих в данный пакет деталей, их размеры и количество, а также номера этих деталей, которые соответствуют номерам в комплекточной ведомости и на схемах сборки. Для крепления фурнитуры на деталях имеются отверстия и наколки.

Правила сборки

Сборку следует производить на ровном полу, покрытом тканью или бумагой во избежание повреждения кромок и загрязнения мебели. Сборку корпуса рекомендуется производить в горизонтальном положении, устанавливая детали лицевыми кромками вниз. Необходимо соблюдать осторожность, чтобы не повредить лакированные поверхности, в сборке крупногабаритных изделий должны участвовать не менее 2-х человек. Детали при сборке необходимо закреплять прочно, не допуская их качания. Для сборки потребуются ключ шестигранный №4 и отвертки.

Подготовка к сборке

Проверить комплектность каждого пакета по имеющейся на них маркировке.
ВНИМАНИЕ! Не рекомендуется одновременно вынимать детали из всех пакетов во избежание их смешивания.

Проверить наличие фурнитуры и метизов, при необходимости протереть их.
ВНИМАНИЕ! Перед началом сборки необходимо **внимательно изучить инструкцию** и определить расположение деталей в изделии в соответствии со схемами сборки.

Ящик предназначен для использования с кроватью Intra

Ящик может устанавливаться как с левой, так и с правой стороны кровати Intra. Также возможно установить 2 ящика (с двух сторон кровати).

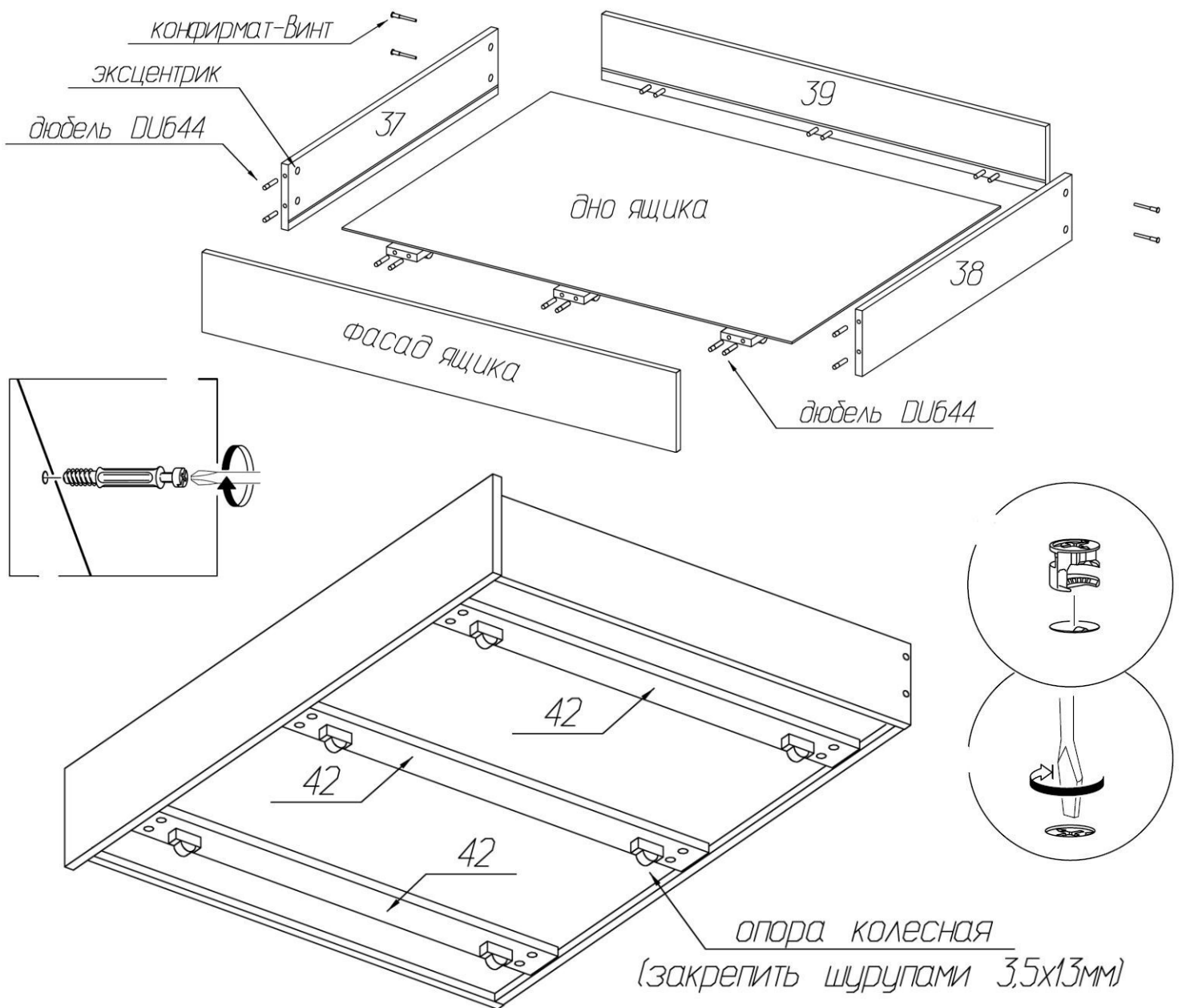
Установка фурнитуры

1. В боковые стенки ящика (37), (38), планки нижние ящика (42) установить эксцентрики Rastex 15/16 таким образом, чтобы стрелка была повернута в сторону отверстия в торце.
2. В муфты, установленные на задней стенке ящика (39) и фасадной стенке установить дюбели DU644.
3. На планки нижние (42) установить колесные опоры шурупами 3,5x13мм (схема сборки).

Порядок сборки ящика выкатного

1. Присоединить к задней стенке ящика (39) планки нижние (42) с помощью эксцентриковых стяжек. Затянуть эксцентрики, повернув их на 180 градусов. С правой и с левой стороны присоединить к задней стенке (39) боковые стенки ящика (37) и (38) с помощью конфирмат-винтов.
2. Вставить дно ящика в пазы боковых и задней стенок.
3. Присоединить фасадную стенку ящика к боковым стенкам (37), (38) и планкам ящика (42) так, чтобы дюбели вошли в предназначенные для них отверстия. Затянуть эксцентрики, повернув их на 180 градусов.
4. Закрыть видимые крепежи заглушками-самоклейками.

Схема сборки ящика выкатного



**Комплектовочная ведомость деталей
ящика выкатного «Intra» Корпус**

№	Наименование	Размеры			Кол., шт
		А, мм	В, мм	Т, мм	
37	Боковая стенка ящика левая	751	140	16	1
38	Боковая стенка ящика правая	751	140	16	1
39	Задняя стенка ящика	1020	140	16	1
42	Планка нижняя ящика	734	70	16	3
	Дно ящика	1034	748	3,2	1

**Комплектовочная ведомость деталей
ящика выкатного «Intra» Фасад**

№	Наименование	Размеры			Кол., шт
		А, мм	В, мм	Т, мм	
	Фасадная стенка ящика	1090	160	16	1

**Комплектовочная ведомость фурнитуры и метизов
ящика выкатного «Intra»**

№	Номенклатура	Количество
1	Дюбель DU 644 под муфту шт	16
2	Заглушка -самоклейка d =14мм шт	4
3	Заглушка -самоклейка d =18мм шт	4
4	Конфирмат-винт 7x50 шт	4
5	Конфирмат-ключ 4 Z шт	1
6	Опора колесная №493	6
7	Шурупы 3,5x13 впотай оц ГОСТ 1145-80 шт	12
8	Эксцентрик Rastex 15/16 шт	16

Рекомендации по правилам эксплуатации и уходу за мебелью

1. Мебель рекомендуется эксплуатировать в проветриваемых помещениях с температурой воздуха не ниже +10°C и относительной влажностью воздуха 50-80%
2. Мебель не следует устанавливать на неровном полу, близко к сырым и холодным стенам или источникам тепла.
3. В мебели, имеющей крепление болтами, винтами, шурупами, при ослаблении соединений необходимо периодически подвёртывать гайки, винты, шурупы.
4. Для предотвращения покособленности двери следует держать закрытыми.
5. Мебель перевозимую в условиях минусовой температуры, при установке в помещении следует протереть сухой, мягкой тканью как снаружи. Так и внутри, во избежание образования белых пятен на поверхности лаковой пленки в результате образование конденсата.
6. Мебель должна быть защищена от прямого попадания солнечных лучей во избежание ухудшения внешнего вида.
7. На поверхность мебели не следует ставить горячие предметы.
8. Удаление пыли с поверхности мебели следует производить сухой мягкой тканью или специально предназначенными для этого салфетками.
9. Удаление пятен с поверхности мебели следует производить тампоном из мягкой ткани, смоченной в специальных составах для чистки и освежения мебели в соответствии с рекомендациями по их использованию.
10. Для удаления загрязнения с зеркал и стекол рекомендуется применять предназначенные для этой цели жидкости.
11. Не применяйте для чистки фурнитуры чистящие средства, а только протирайте ее мягкой тканью.
12. Максимальная нагрузка на дно выкатного ящика – 15кг при условии ее равномерного распределения.

Гарантии изготовителя

Предприятие-изготовитель гарантирует покупателю сохранность всех качественных показателей, обусловленных ТР ТС 025/2012, при соблюдении правил сборки, установки и эксплуатации мебели. И оставляет за собой право изменения конструкции изделия.

За механические повреждения, возникшие во время транспортировки, сборки или хранения, предприятие-изготовитель ответственности не несет.

Претензии по качеству мебели должны направляться в магазин, где приобретена мебель, с приложением товарного чека. Претензии принимаются в течение гарантийного срока - 24 месяца со дня приобретения мебели.

Срок службы мебели 10 лет.

По дефектам, возникшим из-за несоблюдения покупателем правил эксплуатации и ухода за мебелью, претензии не принимаются.

**ООО «ИНТЕРА»
156008, г. Кострома,
ул. Поселковая, д.33, лит. А1, пом.1**