



Обстановочка!

WWW.OGOGO.RU

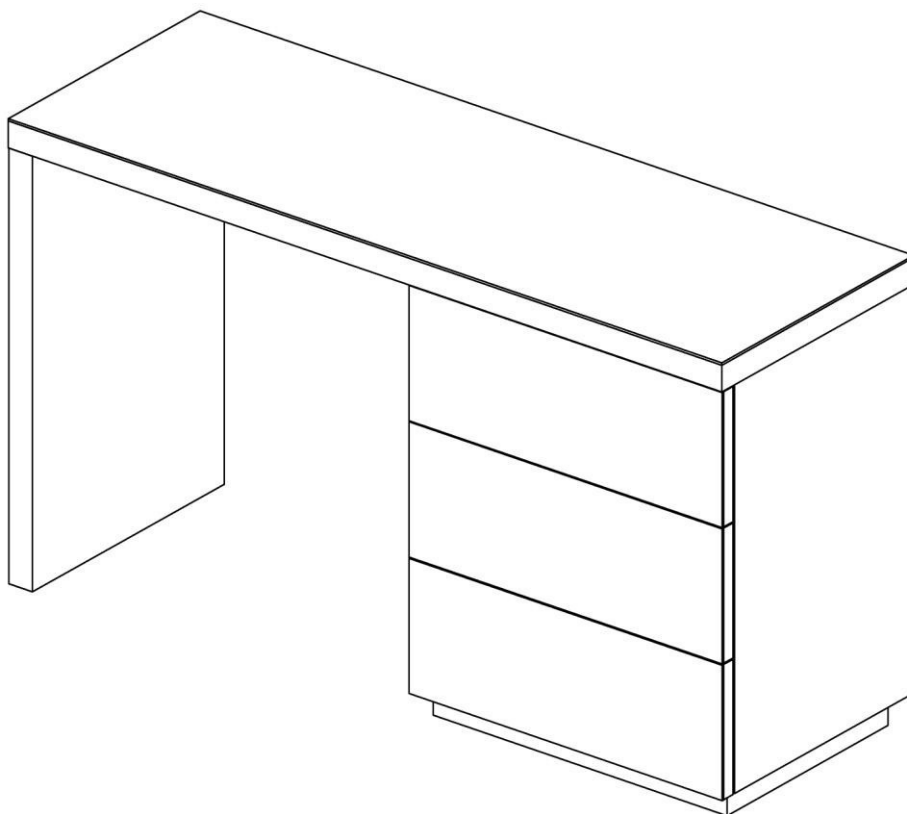


ООО «ИНТЕРА»

Инструкция
по сборке и эксплуатации изделий мебели

Набор мебели «Кристалл»

Стол туалетный КрС



К сведению покупателя

Для удобства транспортировки и предохранения от повреждений мебель поставляют в разобранном виде. На каждом пакете имеется маркировка с указанием названия изделия, перечень входящих в данный пакет деталей, их размеры и количество, а также номера этих деталей, которые соответствуют номерам в комплектовочной ведомости и на схемах сборки. Для крепления фурнитуры на деталях имеются отверстия и наколки.

Правила сборки

Сборку следует производить на ровном полу, покрытом тканью или бумагой во избежание повреждения кромок и загрязнения мебели. Сборку корпуса рекомендуется производить в горизонтальном положении, устанавливая детали лицевыми кромками вниз. Необходимо соблюдать осторожность, чтобы не повредить лакированные поверхности, в сборке крупногабаритных изделий должны участвовать не менее 2-х человек. Детали при сборке необходимо закреплять прочно, не допуская их качания. Для сборки потребуется прямоугольный треугольник или шнур длиной 2-3 метра, молоток и отвертки.

Подготовка к сборке

Проверить комплектность каждого пакета по имеющейся на них маркировке.
ВНИМАНИЕ! Не рекомендуется одновременно вынимать детали из всех пакетов во избежание их смешивания.

Проверить наличие фурнитуры и метизов, при необходимости протереть их.
ВНИМАНИЕ! Перед началом сборки необходимо **внимательно изучить инструкцию** и определить расположение деталей в изделии в соответствии со схемами сборки.

Установка фурнитуры

1. В боковые стенки тумбы (4), (04), дно тумбы (5), заднюю стенку тумбы (6), стенку жесткости (3) и боковую стенку (2) в имеющиеся отверстия установить эксцентрики таким образом, чтобы стрелка была повернута в сторону отверстия в торце.
В установленные муфты эксцентриковых стяжек на боковых стенках тумбы (4), (04), крышке (1), боковой стенке (2) вернуть дюбели, в соседние отверстия установить шканты (рис.1).
2. На боковые стенки тумбы (4), (04) установить направляющие Push для выдвижных ящиков с помощью винтов 6,3x10,5 - первое отверстие на щите совместить с четвертым отверстием в верхнем ряду на направляющей (см. схему сборки и рис.3).
3. Установить подпятники на основание тумбы (7). (см. схему сборки).

Сборка корпуса стола в правом исполнении (тумба справа)

Собрать между собой боковые стенки тумбы (4), (04), дно тумбы (5) и заднюю стенку (6) так, чтобы дюбели и шканты вошли в предназначенные для них отверстия (рис.1). Закрепить заднюю стенку тумбы (6) с помощью конфирматов, ввернув их сквозь отверстия в дне тумбы (5). Присоединить основание тумбы (7) к дну тумбы (5) с помощью конфирматов (рис.2). Присоединить стенку жесткости (3) к боковой стенке (2) и боковой стенке тумбы (4) с помощью эксцентриковых стяжек. К получившейся конструкции присоединить крышку (1) так, чтобы дюбели и шканты в крышке вошли в предназначенные для них отверстия в боковой стенке (2), стенке жесткости (3), боковых стенках тумбы (4) и (04). Затянуть эксцентрики, повернув их на 180 градусов (см. схему сборки). Закрывать эксцентрики и конфирматы заглушками-самоклейками.

Сборка корпуса стола в левом исполнении (тумба слева)

Собрать между собой боковые стенки тумбы (4), (04), дно тумбы (5) и заднюю стенку (6) так, чтобы дюбели и шканты вошли в предназначенные для них отверстия (рис.1). Закрепить заднюю стенку тумбы (6) с помощью конфирматов, ввернув их сквозь отверстия в дне тумбы (5). Присоединить основание тумбы (7) к дну тумбы (5) с помощью конфирматов (рис.2). Присоединить стенку жесткости (3) к боковой стенке (2) и боковой стенке тумбы (04) с помощью эксцентриковых стяжек. К получившейся конструкции присоединить крышку (1) так, чтобы дюбели и шканты в крышке вошли в предназначенные для них отверстия в боковой стенке (2), стенке жесткости (3), боковых стенках тумбы (4) и (04). Затянуть эксцентрики, повернув их на 180 градусов (см. схему сборки). Закрепить эксцентрики и конфирматы заглушками-самоклейками.

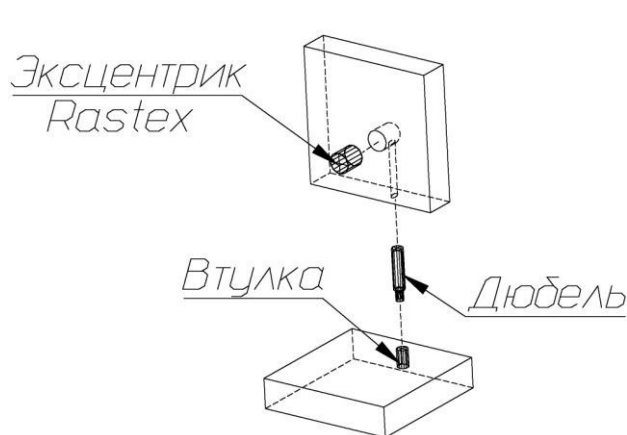


Рис. 1

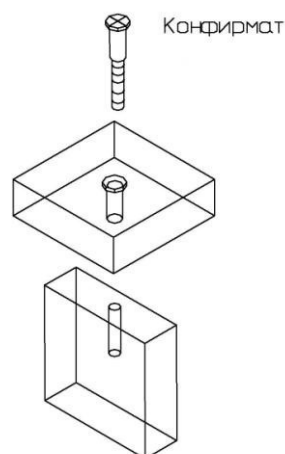


Рис. 2

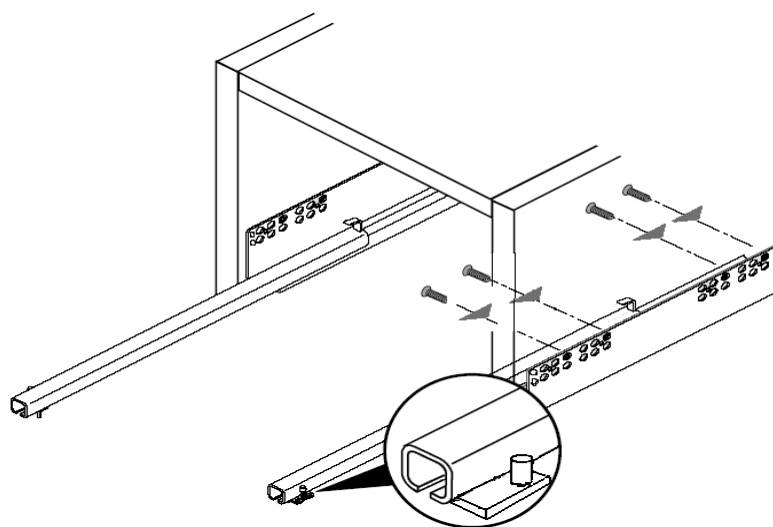
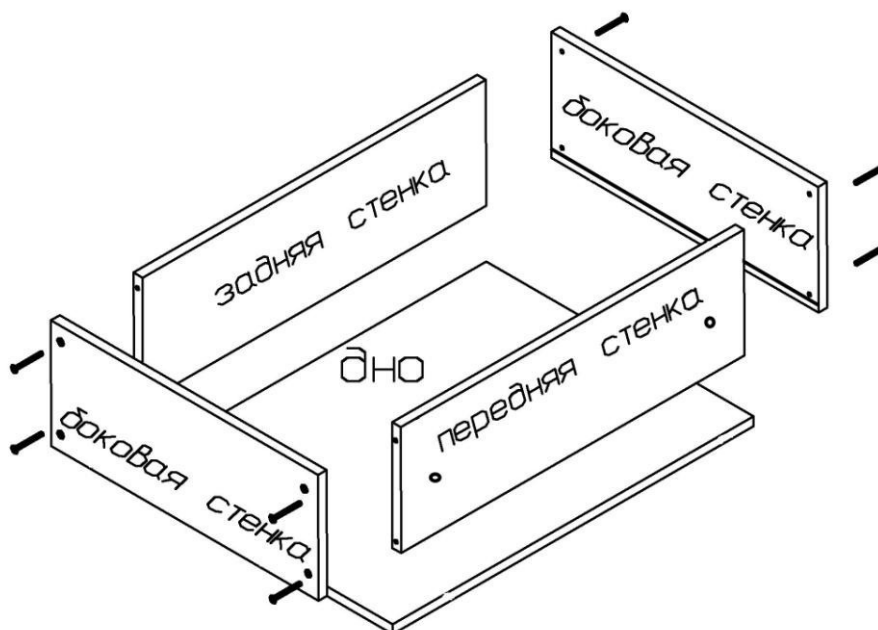


Рис. 3

Сборка ящиков

Собрать ящики с помощью конфирмат-винтов согласно схеме сборки. Дно ящика вставить в пазы боковых стенок и закрепить шурупами 3x20мм.



Установка ящиков в корпус стола

Выдвижной ящик вставляется под наклоном, сверху в выдвинутые направляющие шины. Два отверстия в задней стенке принимают задние крюки. Придавливая выдвижной ящик вниз, его соединяют с цапфами, которые должны войти в отверстия в нижней кромке боковых стенок ящика.

Фасадные стенки крепятся на установленные в стол ящики с помощью винтов М6х25.

На фасадной стенке ящика имеются отверстия с установленными втулками для крепления винтами М6х25. Винты через отверстия в передних стенках ящиков ввернуть, не затягивая, в резьбовые втулки, установленные в фасадной стенке. Отрегулировать положение фасада в горизонтальном направлении и затянуть винты.

Закрывать винты заглушками – самоклеяками.

Положение ящиков по высоте настраивают винтом с насадкой. Для снятия ящика его выдвигают до упора, слегка приподнимают и вынимают.

Схема сборки стола туалетного КрС (правое исполнение)

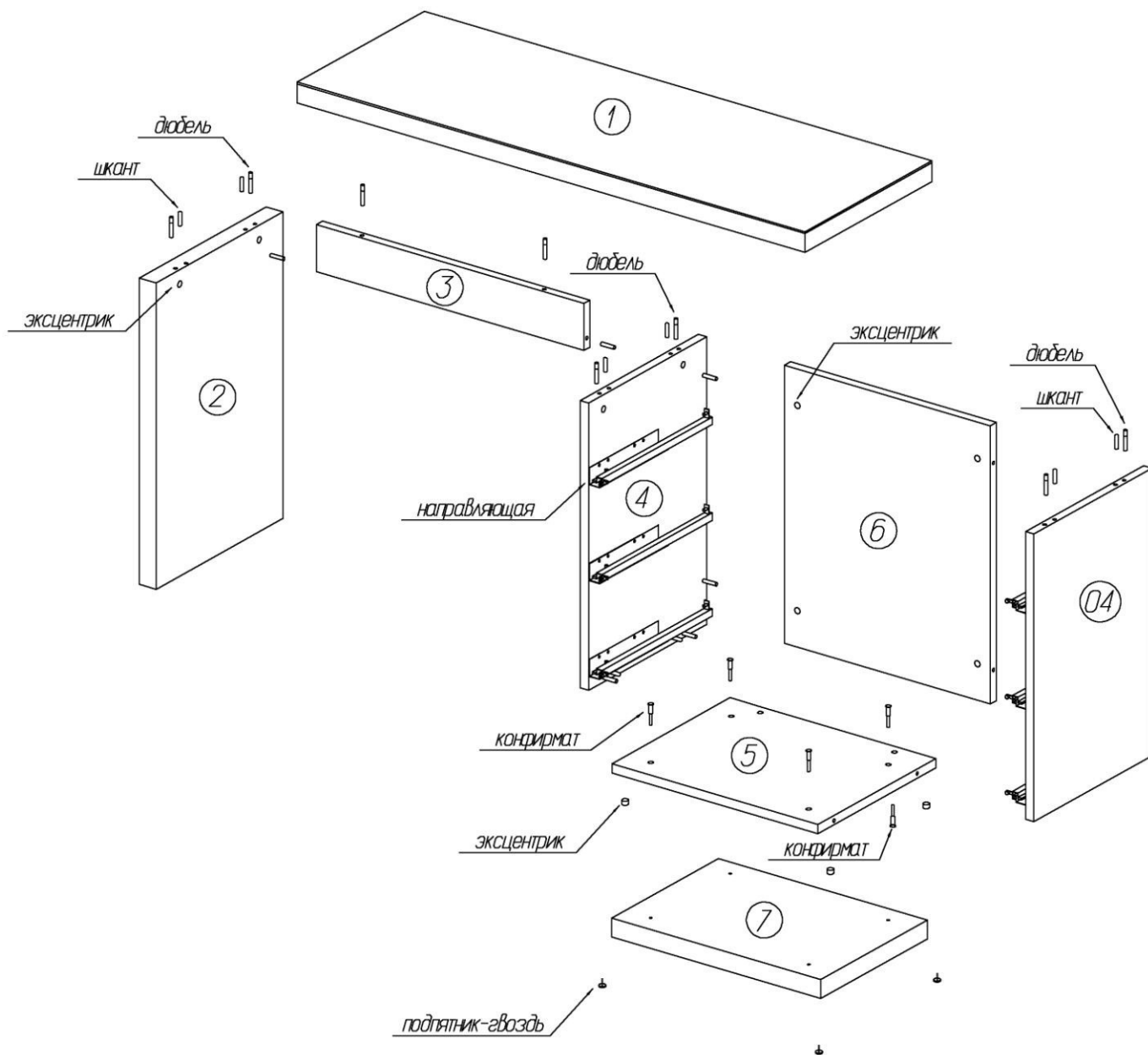
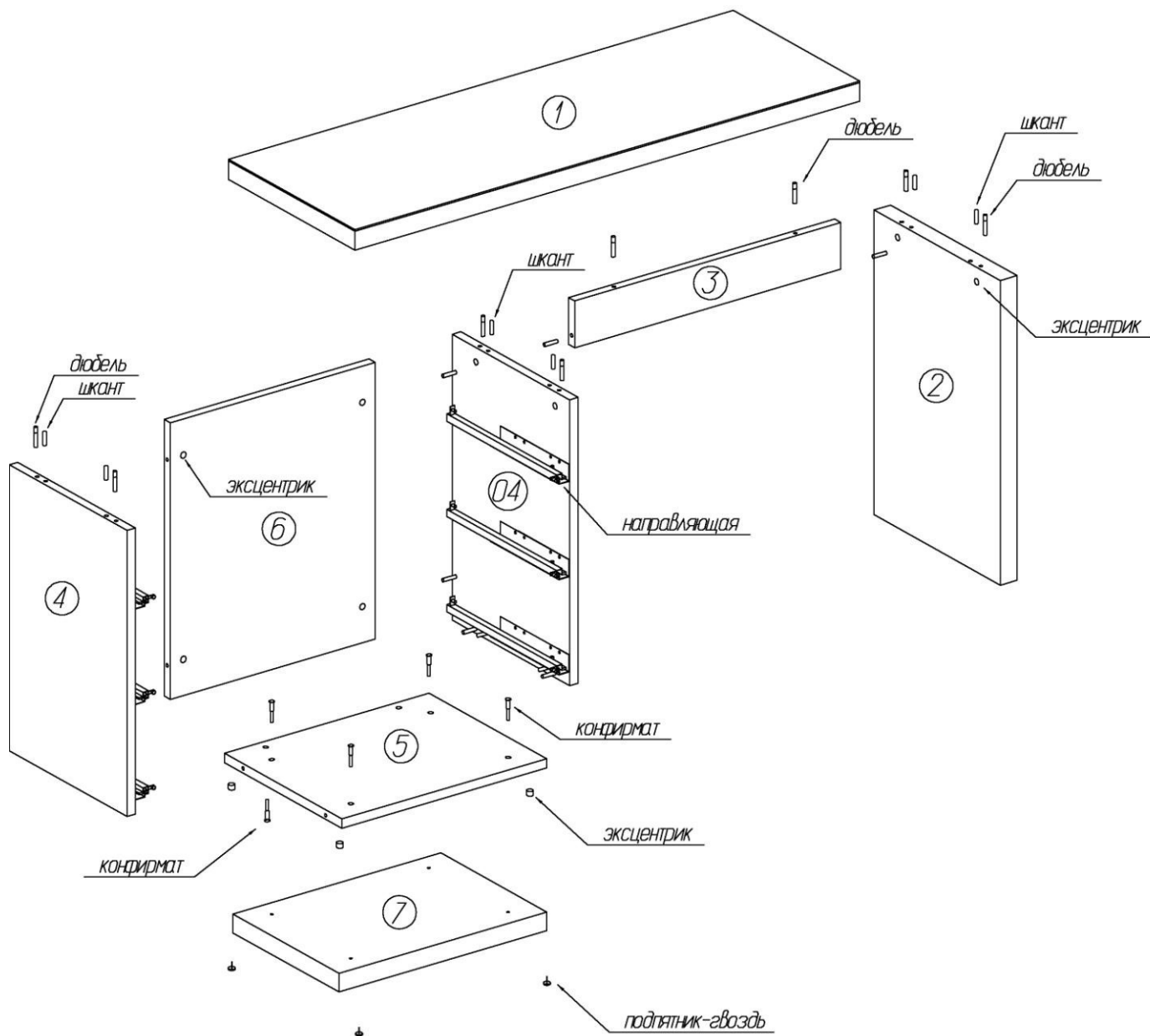


Схема сборки стола туалетного КрС (левое исполнение)



Комплектовочная ведомость деталей стола туалетного КрС

№	Наименование	Размеры			Кол., шт
		А, мм	В, мм	Т, мм	
1	Крышка	1336	460	48	1
2	Боковая стенка	716	458	44	1
3	Стенка жесткости	704	110	22	1
4	Бок левый тумбы	672	428	22	1
04	Бок правый тумбы	672	428	22	1
5	Дно тумбы	542	428	22	1
6	Задняя стенка тумбы	650	542	22	1
7	Основание тумбы	550	386	44	1
	Фасадная стенка ящика	586	222	26	3
	Ящик, в т.ч.:				3
	-передняя стенка	501	156	16	3
	-задняя стенка	501	156	16	3
	-боковая стенка	390	170	16	6
	-дно	515	388	3,2	3

Комплектовочная ведомость фурнитуры стола туалетного КрС

№	Наименование	Ед.изм.	Кол.
1	Эксцентрик Rastex 15/22	шт	18
2	Дюбель DU644 под муфту	шт	18
3	Заглушка-самоклейка d=20мм	шт	24
4	Конфирмат-ключ	шт	1
5	Конфирмат-винт 7x50	шт	30
6	Заглушка-самоклейка d=12мм	шт	34
7	Шкант 8x30	шт	10
8	Направляющая Push L=400мм	компл.	3
9	Шуруп крепежный 6,3x10,5	шт	24
10	Винт М6x25	шт	6
11	Шуруп 3x20	шт	30
12	Подпятник-гвоздь	шт	4

Рекомендации по правилам эксплуатации и уходу за мебелью

1. Мебель рекомендуется эксплуатировать в проветриваемых помещениях с температурой воздуха не ниже +10°C и относительной влажностью воздуха 50-80%
2. Мебель не следует устанавливать на неровном полу, близко к сырým и холодным стенам или источникам тепла.
3. В мебели, имеющей крепление болтами, винтами, шурупами, при ослаблении соединений необходимо периодически подвëртывать гайки, винты, шурупы.
4. Для предотвращения покоробленности двери следует держать закрытыми.
5. Мебель перевозимую в условиях минусовой температуры, при установке в помещении следует протереть сухой, мягкой тканью как снаружи. Так и внутри, во избежание образования белых пятен на поверхности лаковой пленки в результате образование конденсата.
6. Мебель должна быть защищена от прямого попадания солнечных лучей во избежание ухудшения внешнего вида.
7. На поверхность мебели не следует ставить горячие предметы.
8. Удаление пыли с поверхности мебели следует производить сухой мягкой тканью или специально предназначенными для этого салфетками.
9. Удаление пятен с поверхности мебели следует производить тампоном из мягкой ткани, смоченной в специальных составах для чистки и освежения мебели в соответствии с рекомендациями по их использованию.
10. Для удаления загрязнения с зеркал и стекол рекомендуется применять предназначенные для этой цели жидкости.
11. Не применяйте для чистки фурнитуры чистящие средства, а только протирайте ее мягкой тканью.

Гарантии изготовителя

Предприятие-изготовитель гарантирует покупателю сохранность всех качественных показателей, обусловленных ТР ТС 025/2012, при соблюдении правил сборки, установки и эксплуатации мебели. И оставляет за собой право изменения конструкции изделия.

За механические повреждения, возникшие во время транспортировки, сборки или хранения, предприятие-изготовитель ответственности не несет.

Претензии по качеству мебели должны направляться в магазин, где приобретена мебель, с приложением товарного чека. Претензии принимаются в течение гарантийного срока-24 месяца со дня приобретения мебели.

Срок службы мебели 10 лет.

По дефектам, возникшим из-за несоблюдения покупателем правил эксплуатации и ухода за мебелью, претензии не принимаются.

**ООО «ИНТЕРА»
156008, г. Кострома,
ул. Поселковая, д.33, лит. А1, пом.1**