

Мебельный комбинат “Ярцево”

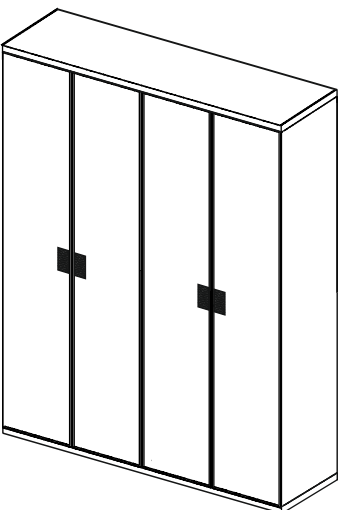
~Уюта вашему дому~
Тел: +7 (800) 775-71-06

E-mail: mebelgold@mebelgold.ru
www.mebelgold.ru

Россия, Москва, м. Марьяна Роца,
ул. Суцеский Вал, д. 46, Универмаг
"Марьинский"; 3-й этаж

Спальный гарнитур “Диора”

Шкаф 4-х дверный.



Порядок сборки

Перед началом сборки необходимо расстелить полстиле, вырезать все этикетки с укладкой и сортировать. Убедитесь что собраны все комплектующие (особенно важно-должна быть не менее 2400 см- при заводской упаковке сборки не менее 2500 см) гарантируем размещение изделия. Качеством и безупречную сборку изделия мы сможем доказать не менее двух человек.

Сборка

1. В дно шкафа вкрутите шурупы и вставьте шурупы, в монтажные отверстия вкрутите ножки.
2. Расположите боковины на полу. В отверстие 8 мм аккуратно вбейте шурупы, в фронты вкрутите шурупы, в отверстие 5 мм в левый боковине и в центральной слот вкрутите полкодержатели. Прикрутите оцинкованные планки ножки на боковине.
3. Собирайте каркас согласно схеме, затягивая эксцентрикное соединение шестигранным ключом или крестовидной отверткой. Установите крайнюю боковину на дно шкафа, затяните эксцентрик. Бюквинты между собой соединяются при помощи расширенных шурупов. Соедините крайнюю боковину с центральной с помощью распорной планки, затяните эксцентрикное стяжку.
4. Для боковой сборки установите горизонтальные штыри. Заверните крышки. Боковины устанавливаются ножками с краями (с любой стороны).
4. Вставьте заднюю стенку в пазы на боковинах и дно. Перед фиксацией ДВП проверьте диаметр корпуса шкафа. Зафиксируйте ДВП саморезами к опорной планке.
5. Прикрутите уголки крепления ДВП. Вставьте заднюю стенку в пазы на боковинах и в крышку. Прикрутите уголки крепления ДВП.
5. Расположите двери шкафа на соответствующую высоту. Ручки на дверях должны быть ниже середины. К краям дверей прикрутите накладные петли (они не имеют загиба на петле петли), а к центральной (с зеркалами)-подкладные петли.
6. Установите и отрегулируйте двери согласно схеме. Прикрутите шиннодержатели и установите типаж.
7. Согласно схеме установите карниз.

Производитель оставляет за собой право вносить изменения, связанные с конструкцией мебели и комплектующей фурнитуры, для улучшения условий производимой продукции.

Уход за мебелью

При длительном хранении мебели в упаковке, следует защищать ее от воздействия влаги, низких температур, а также резких температурных колебаний.

Ораричить штабелирование пакетов, во-избежании появления механических повреждений изделия. В холодный период времени, перед сборкой, необходимо выдерживать детали при комнатной температуре не менее 2 часов.

Периодически затягивать ослабленные болтовые и винтовые соединения, а также эксцентрикные стяжки. В случае необходимости перемещения изделия по квартире, перед его перестановкой необходимо полностью освободить его от загрузки. Передвижение производить приподняв изделие над уровнем пола, во-избежании поломки имеющихся опор.

Удаление пыли с поверхности производить сухой мягкой тканью. Для поддержания качественного внешнего вида изделия, рекомендуем осветлять поверхность специальными составами для ухода за мебелью. Запрещается применять соду, порошок, пасты и производить влажную уборку. Инструкцию хранить на протяжении срока эксплуатации мебели.

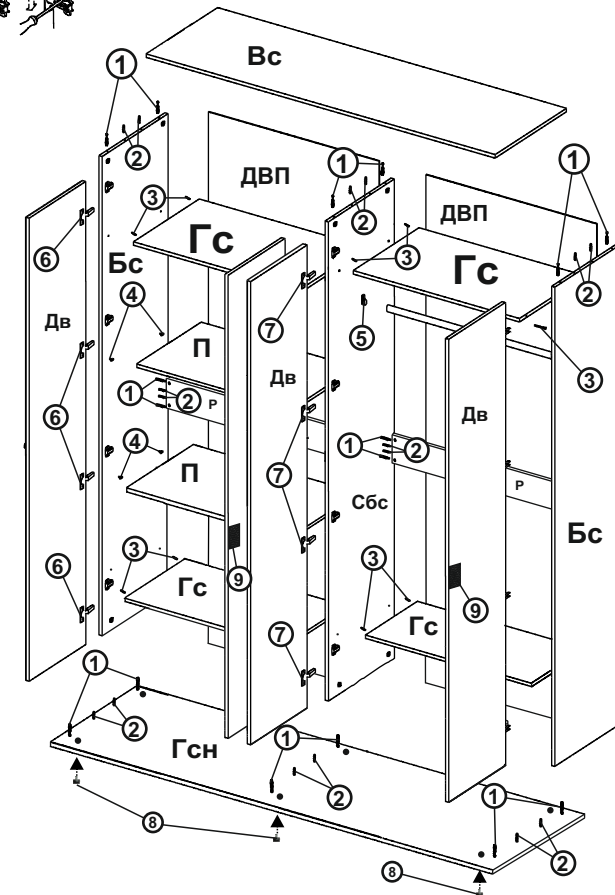
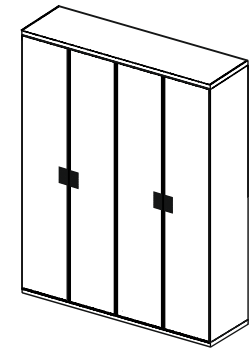
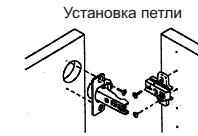
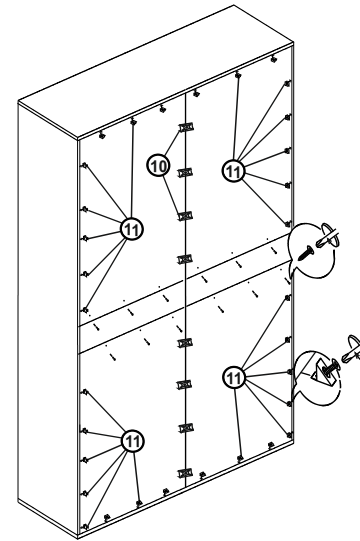
Фурнитура

Условное обозначение	Вид	Кол-во (шт)	Наименование
①		20 шт.	Шток эксцентрика (резьба М-6).
②		20 шт.	Шкант.
③		16 шт.	Шток эксцентрика усиленный.
④		8 шт.	Полкодержатель под винт.
⑤		4 шт.	Штангодержатель.
⑥		8 шт.	Петля накладная с доводчиком.
⑦		8 шт.	Петля полунакладная с доводчиком.
⑧		6 шт.	Ножка мебельная М6х20.
⑨		4 шт.	Ручка.
⑩		8 шт.	Скоба держатель ДВП.
⑪		32 шт.	ДВП держатель (уголок пластик).

Вид	Кол-во (шт)	Наименование
	8 шт.	Винт к ручке.
	96 шт.	Шуруп 4*16.
	8 шт.	Демфер силиконовый самоклеющийся.
	16 шт.	Планка к петле.
	8 шт.	Евровинт 6,3*13.
	20 шт.	Заглушка эксцентрика.
	1 шт.	Штанга (874).
	30 шт.	Гвозди.
	1 шт.	Ключик шестигранный.

Схема сборки.

Спальня "Диора" Шкаф 4-х дверный.



№ упаковки	Кол-во упаковок	Условное обозначение	Размер детали	Кол-во	
1.1.1	1	Бс -	Боковая стенка	2282 x 580 x 16	2
		Сбс -	Средняя боковая стенка	2282 x 563 x 16	1
1.4.2	2	Дв -	Двери (Лак правая+левая)	2275 x 450 x 18	2
1.2.1	1	Вс -	Верхняя стенка	1812 x 599 x 16	1
		Гсн -	Горизонтальная стенка нижняя	1812 x 599 x 16	1
1.5.1	1	Р -	Распорка	882 x 200 x 16	1
		Гс -	Горизонтальная стенка	882 x 563 x 16	2
		П -	Полка	882 x 530 x 16	2
1.5.3	1	Р -	Распорка	882 x 200 x 16	1
		Гс -	Горизонтальная стенка	882 x 563 x 16	2
			Штанга	874	1
1.8.2	1	ДВП -	ДВП задняя стенка	1100 x 894	4
1.9.4	1		фурнитура		1 к-т.
упаковок всего					8