

УСЛОВИЯ ГАРАНТИИ

1. Предприятие-изготовитель гарантирует соответствие изделия требованиям ГОСТ 16371-2014 при соблюдении условий транспортирования, сборки и эксплуатации. Гарантийный срок эксплуатации - 24 месяца. Срок исчисляется со дня продажи изделия.

Дефекты производственного характера, обнаруженные в течении гарантийного срока, устраняются за счет предприятия-изготовителя. Претензии на такие дефекты принимаются при наличии паспорта, этикетки с упаковки и гарантийного талона с отметкой даты продажи мебели.

Срок службы изделия - 10 лет.

2. Изделие снимается с гарантийного обслуживания в следующих случаях:
- если имеет следы постороннего вмешательства или была попытка ремонта;
- если обнаружены несанкционированные изменения конструкции изделия;
- если изделие эксплуатировалось не в соответствии со своим целевым назначением или в условиях, для которых оно не предназначено.

3. Гарантия не распространяется на изделия, имеющие следующие неисправности:
- механические повреждения;
- повреждения, вызванные стихией, пожаром, бытовыми факторами;
- повреждения, вызванные попаданием на поверхность изделия едких веществ и жидкостей.

Общие технические указания по сборке.

Для удобства транспортировки и предохранения от повреждений мебель поставляется в разобранном виде в индивидуальной упаковке. Сборку рекомендуется производить с помощью специалиста, так как неправильная сборка может привести к опрокидыванию мебели, что может повлечь за собой ущерб или телесные повреждения. Не приступайте к сборке, не ознакомившись с инструкцией! Проверьте комплектность каждой упаковки, согласно комплекточной ведомости.

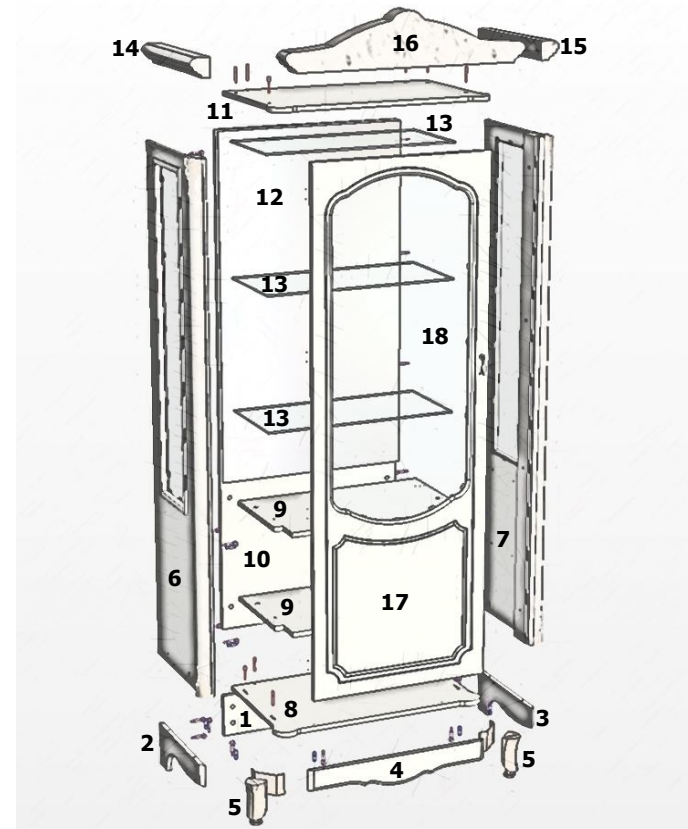
При обнаружении дефектов или некомплектности к сборке не приступать. Обратитесь к продавцу.

Внимание! Перед сборкой нужно проверить наличие всей фурнитуры.

Во избежание перекосов и повреждений, а также загрязнения мебели, сборку производить на ровном полу, покрытом тканью или бумагой. Необходимо соблюдать осторожность, чтобы не повредить поверхности деталей. В сборке сложных и больших изделий желательно участие двух человек. Перед началом сборки необходимо определить расположение деталей в изделии в соответствии со схемой сборки.

Упаковку с этикеткой сохранять до конца сборки.

ВИТРИНА 1-дверная левая "ИЛОНА"
(правая - в зеркальном отображении)



Упаковочная ведомость

Наименование детали	№ позиции	Размеры, мм	Кол-во	№ упаковки
Стенка вертикальная левая в сборе	6	1830 x 460 x 65	1	1
Стенка вертикальная правая в сборе	7	1830 x 460 x 65	1	
Дверь	17	1824 x 623 x 16	1	2
Стенка задняя	10	1830 x 680 x 16	1	
Крышка	11	772 x 475 x 16	1	3
Дно	8	772 x 475 x 16	1	
Горизонталь средняя	9	680 x 410 x 16	2	
Цоколь задний	1	680 x 153 x 16	1	
Цоколь фигурный боковой лев.	2	396 x 153 x 16	1	
Цоколь фигурный боковой прав.	3	396 x 153 x 16	1	
Цоколь фигурный передний	4	614 x 108 x 16	1	
Карниз центральный	16	----	1	4
Карниз боковой левый	14	----	1	
Карниз боковой правый	15	----	1	
Ножка-опора	5	H.157	2	5
Фурнитура	----	----	1	
Полка стеклянная	13	678 x 316 x 5	3	
Стекло для двери	18	1185 x 495 x 4	1	
Зеркало	12	1263 x 679 x 4	1	

Инструкция по уходу за мебелью и правила эксплуатации

Для поддержания надлежащего внешнего вида и долговечности мебели рекомендуется соблюдать следующие общие правила:

- Мебель должна храниться и эксплуатироваться в закрытых отапливаемых и вентилируемых помещениях при температуре не ниже +10°С и не выше +40°С, относительной влажностью воздуха от 65-85%.
- Расположение мебели ближе 1 м от отопительных приборов и других источников тепла, а также под прямыми солнечными лучами, вызывает ускоренное старение покрытия и деформацию мебельных щитов.
- Поверхность деталей мебели следует оберегать от попадания влаги во избежание разбухания каркасов, фасадов и столешницы, отклеивания кромок на боковых поверхностях.
- Следует оберегать поверхности мебели и ее конструктивные элементы от механических повреждений, которые могут быть вызваны воздействием твердых предметов, абразивных порошков, а также чрезмерными физическими нагрузками.
- Рекомендуется для чистки пользоваться мягкой тканью или замшей, смоченной и хорошо отжатой перед использованием. Всегда тщательно протирайте сухой тканью смоченные участки по окончании чистки. Поверхности изделий можно освежить, применяя специальные составы, которые имеются в хозяйственных магазинах. Не допускается применение соды, порошков и других материалов, не предназначенных для ухода за мебелью

Комплект фурнитуры

Наименование	Вид	Кол-во	Наименование	Вид	Кол-во
Евровинт 7x50		10	Эксцентрик ø15		28
Ключ для еврвинта		1	Заглушка для эксцентрика		28
Саморез 3x16		16	Шкант 8x30		14
Саморез 3,5x16		28	Полкодержатель с силик. шайбой		12
Саморез 4x32		6	Стеклодержатель		16
Винт 8x30		2	Заглушка для еврвинта		2
Винт 4x25 (для ручки)		1	Шайба мебельная		1
Петля полунакладная 90°		4	Ручка-капля		1
Заглушка для эксцентрика ø35		4	Уголок крепежный для ножки		2

- Мебель необходимо устанавливать на ровные поверхности.
- Для предотвращения деформации двери в изделии должны быть закрыты. Не следует открывать дверь более чем на 90° – это приводит к поломке петель.
- В процессе эксплуатации мебели возможно ослабление крепежной фурнитуры, необходимо периодически подтягивать все изделия металлофурнитуры, осуществляющие крепеж и регулировку узлов, обеспечивающие открывание и трансформацию подвижных элементов.
- Помните, что сохранность и долговечность мебели зависит не только от её конструкции и качества материалов, но и от правильной эксплуатации и ухода за ней.

Ввиду усовершенствования технологии, изменения конструкции и узлов или поступления новых материалов, возможны некоторые отклонения от данной конструкции и комплектности, не влияющие на качество изделия.