

мо укоротить, т.к. возможно повреждение деталей.

5.3 В отверстия диаметром **3 мм** (кернения) на нижней поверхности щита верхнего **5** у правой кромки вкрутить шурупы **p27** (недоворачивая их до конца) для фиксации крючков для соединения крышек, пользуясь крестообразной отверткой (**см.рис. 2**).

5.4 В отверстия диаметром **3 мм** (кернения) на нижней поверхности вкладыша крышки стола **7** у правой кромки вкрутить шурупы **p27** (недоворачивая их до конца) для фиксации крючков для соединения крышек, пользуясь крестообразной отверткой (**см.рис. 2**).

5.5 В отверстия диаметром **3 мм** (кернения) на нижних поверхностях деталей **6** и **7** у левых кромок шурупами **p27** закрепить крючки для соединения крышек **n11**, пользуясь крестообразной отверткой (**см.рис2**).

5.6 В отверстия диаметром **8 мм** на нижней поверхности вкладыша крышки стола **7** вставить шканты металлические **f5¹**.

5.7 На внутренних поверхностях планок цокольных **3** в отверстия диаметром **3 мм** (кернения) шурупами **p68** закрепить направляющие **9**, пользуясь крестообразной отверткой, как показано на **рисунке 2**.

5.8 На винты **j54** одеть шайбы металлические **o28**.

5.9 Соединить детали **1, 2, 3** и **4**, предварительно в продольоватые отверстия на внутренних поверхностях на планках цокольных **3** вставить планки цокольные **8**, как показано на **рисунке 2**, и стянуть их винтами **j54**, пользуясь специальным ключом **z16** из комплекта фурнитуры.

5.10 К направляющим **9** шурупами **p68** закрепить щиты **5** и **6**, пользуясь крестообразной отверткой, как показано на **рисунке 2**.

5.11 К боковым кромкам на щитах верхних **5** и **6** у наружных углов шурупами **p83** закрепить накладки декоративные **I27**, пользуясь плоской отверткой, как показано на **рисунке 2**.

6 Порядок складывания и раскладывания стола.

В сложенном состоянии вкладыш крышки стола **7** укладывается на планки цокольные **8**.

6.1 Для того, чтобы разложить стол необходимо: раздвинуть щиты **5** и **6** в стороны до упора, достать вкладыш **7** и уложить его на планки цокольные **3** (совместив при этом шканты металлические **f5¹** с отверстиями диаметром **8 мм** на верхних кромках планок цокольных **3**), сдвинуть щиты **5** и **6** к центру до упора и зафиксировать крючки для соединения крышек стола **n11** на шурупах **p27** на противоположном щите.

6.2 Для того, чтобы сложить стол необходимо повторить операции пункта 6.1 в обратном порядке.

Рекомендации по эксплуатации и обслуживанию

Качество и комплектность изделия рекомендуется проверять в магазине при покупке в распакованном виде. Сборка изделия должна производиться в порядке, изложенном в настоящей инструкции. В процессе эксплуатации изделий необходимо периодически затягивать ослабленные винтовые соединения, а также эксцентриковые стяжки.

В случае установки изделий мебели в непосредственной близости от нагревательных и отопительных приборов их поверхности во время эксплуатации должны быть защищены от нагрева. Температура нагрева элементов мебели не должна превышать +40 °С.

Изделие предназначено для оборудования интерьера жилых комнат в помещениях с относительной влажностью воздуха от 45 до 70%.

Во избежание коробления деталей и изменения цвета изделия следует избегать установки мебели на прямых солнечных лучах. В случае установки изделия мебели в непосредственной близости от нагревательных и отопительных приборов ее поверхности во время эксплуатации должны быть защищены от нагрева. Температура нагрева элементов мебели не должна превышать +40 °С.

При эксплуатации мебельной продукции необходимо исключить попадание воды и иных жидкостей на элементы изделий мебели. При монтаже моек, раковин в изделиях мебели для кухни должна быть предусмотрена их гидроизоляция в местах контакта с поверхностью корпуса изделия мебели.

В случае необходимости перемещения изделия по квартире перед его перестановкой, необходимо полностью освободить его от груза. Во избежании поломки имеющихся опор передвижение производить приподнимая изделие над уровнем пола. Рекомендуется перед перестановкой вынуть выдвигаемые ящики.

Удаление пыли с изделий следует производить слегка влажной мягкой салфеткой. Во избежании коробления деталей и изменения цвета изделия следует избегать установки мебели на прямых солнечных лучах.

При эксплуатации мебельной продукции необходимо исключить попадание воды и иных жидкостей на элементы изделий мебели.

Гарантии изготовителя

1. Гарантийный срок эксплуатации изделия - 24 месяца со дня продажи магазином. В период гарантийного срока изготовитель гарантирует ремонт изделий или их замену, если потребителем не нарушены правила эксплуатации.

2. Претензии предъявляются потребителем непосредственно в торгующую организацию, в которой была приобретена мебель, предъявив настоящую "Инструкцию по сборке" и копию товарного чека.

3. Изделие соответствует требованиям ТР ТС 025/2012. Необходимый уровень электробезопасности и изоляционной защиты комплектующих соответствует требованиям ТР ТС 004/2011. Электромагнитная совместимость комплектующих соответствует требованиям ТР ТС 020/2011.

4. Срок службы мебели - 5 лет.

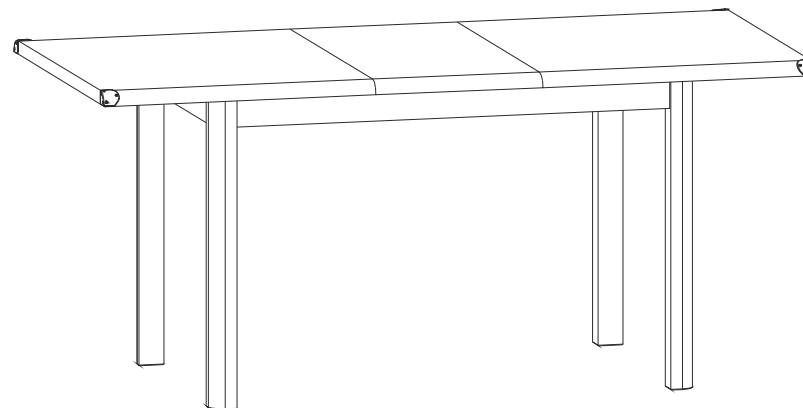
5. Предприятие-изготовитель оставляет за собой право вносить изменения в конструкцию изделия, не ухудшая его конструктивные и эксплуатационные характеристики.

6. Декларация о соответствии: ЕАЭС № ВУ/112 11.01. ТР025 018.01 01345, от 25.10.2022 г., действительна до 24.10.2027 г. включительно.

Инструкция по сборке

Набор мебели "ИНДИАНА"

Стол JSTO 130/170



Дата изготовления

Штамп ОТК

Дата продажи

Штамп магазина

ИООО "БРВ-Брест"

Республика Беларусь, г. Брест, ул. Янки Купалы, 1В-1, каб. 216
тел/факс (+375162) 27-89-04



Настоящая "Инструкция по сборке" распространяется на изделие **Стол JSTO 130/170**, входящее в состав набора модульной мебели «ИНДИАНА» и содержит указания, необходимые для **правильной и безопасной** сборки и эксплуатации изделия.

1 Назначение изделия

1.1 Изделия, входящие в состав набора мебели «ИНДИАНА» предназначены для оборудования интерьера жилых комнат в помещениях с относительной влажностью воздуха от 45 до 70%.

1.2 Изделия набора гармонично вписываются в интерьер помещения и создают ощущение уюта и комфорта.

2 Общий вид и габаритные размеры изделия Стол JSTO 130/170

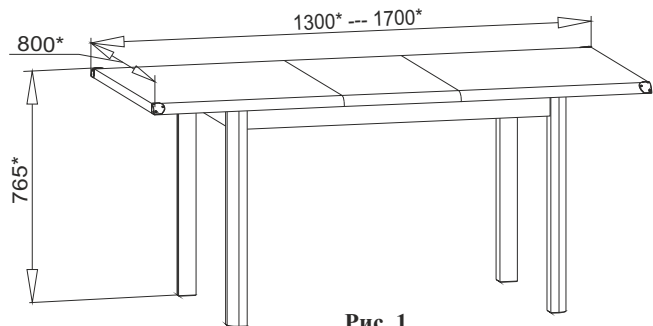


Рис. 1

3 Комплектность изделия

Таблица 1

Поз. дет.	Код детали	Наименование элемента	Габаритные размеры, мм			Кол-во, шт.	Номер пакета
			Длина	Ширина	Толщина		
1	S31-427	Ножка	730	60	60	2	2/2
2	S31-428	Ножка	730	60	60	2	2/2
3	S31-466	Планка цокольная	1040	100	22	2	2/2
4	S31-467	Планка цокольная	600	100	22	2	2/2
5	S31-227	Щит верхний	650	800	32	1	1/2
6	S31-226	Щит верхний	650	800	32	1	1/2
7	S31-228	Вкладыш крышки стола	400	800	32	1	1/2
8	S31-429	Планка цокольная	658	50	10	2	2/2
9		Направляющая w8	850			2	2/2
10		Комплект фурнитуры				1	2/2
11		Руководство по эксплуатации				1	1/2

ВНИМАНИЕ:

В случае обнаружения брака, необходимо указать эту деталь в данной инструкции и обратиться в пункт продажи. Изделие поставляется в торговую сеть в разобранном виде.

4 Состав комплекта фурнитуры



5 Последовательность сборки

ВНИМАНИЕ! При сборке мебели следует избегать неосторожных ударов и излишних усилий.

5.1 Вскрыть упаковку, аккуратно разложить детали на ровной поверхности.

5.2 В отверстия диаметром **10 мм** на боковых кромках планок цокольных 3 и 4 вбить деревянные шканты **f27** (см.рис. 2).

ВНИМАНИЕ! Шкант должен выступать не более, чем на **20 мм**. В противном случае его необходи-

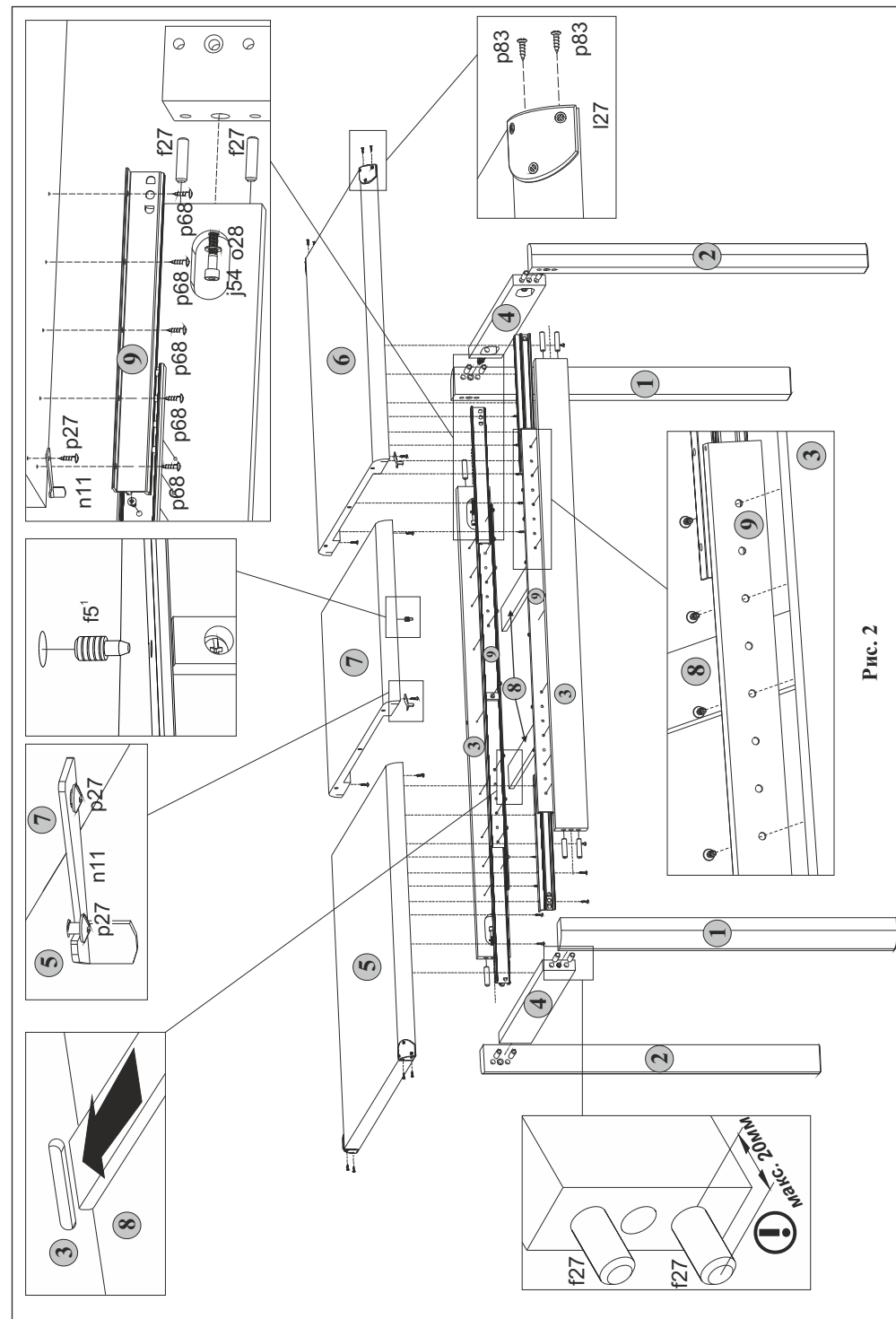


Рис. 2