

21. Перевернуть ящик дном вверх и закрепить на стенках боковых ящика **15, 16** еврошурупами **e19** направляющие **w45\DL** и **w45\DR** (см.рис. 6).
22. В отверстие  $\varnothing 5$  мм на внутренней поверхности панели ящика **1** вставить винт **j29**, снаружи совместить отверстия элементов ручки **c35\1, c35\2** с резьбой винта и завернуть винт, удерживая ручку (см.рис. 6).
23. Соединить планки декоративные из МДФ **10, 11, 12** между собой с помощью уголков **n40** и шурупов **p46**, а затем закрепить на щите верхнем **5** шурупами **p8** (см. рис. 5).
24. Положить дверь **19** фасадной поверхностью вниз на ровную поверхность и закрепить на ней петли шарнирные **a44** шурупами **p51** (см. рис.7).
25. Навесить дверь **19** на корпус шкафа, совместив петли шарнирные **a44** с ответными планками петель **b19**. При необходимости отрегулировать положение двери, вращая регулировочные винты (см. рис.7).
26. В отверстие  $\varnothing 5$  мм на внутренней поверхности двери **19** вставить винт **j29**, снаружи совместить отверстия элементов ручки **c35\1, c35\2** с резьбой винта и завернуть винт, удерживая ручку.
27. Установить полки переставные **7** на полкодержатели **d1**, ящик выдвигной на направляющие **w45\CR, w45\CL** (см.рис.7).
28. **ВНИМАНИЕ!** В комплекте фурнитуры имеется лента фиксирующая **n26** с шурупом **p38** и дюбель **f35** с шурупом **p17** для крепления изделия к стене в целях предотвращения его опрокидывания. Для этого необходимо в месте установки изделия разметить и просверлить с помощью электродрели отверстие диаметром **10 мм** в стене на **30 мм** ниже уровня щита **4** изделия, забить с помощью молотка дюбель **f35** в отверстие в стене, закрепить ленту фиксирующую **n26** шурупом **p38** к верхней поверхности щита **4** изделия, завернуть шуруп **p17** в дюбель **f35** сквозь отверстие в ленте фиксирующей **n26**.

#### **Рекомендации по эксплуатации и обслуживанию**

Качество и комплектность изделия рекомендуется проверять в магазине при покупке в распакованном виде. Сборка изделия должна производиться в порядке, изложенном в настоящей инструкции. В процессе эксплуатации изделий необходимо периодически затягивать ослабленные винтовые соединения, а также эксцентриковые стяжки. В случае необходимости перемещения изделия по квартире перед его перестановкой, необходимо полностью освободить его от груза. Во избежание поломки имеющихся опор передвигание производить приподнимая изделие над уровнем пола. Рекомендуется перед перестановкой вынуть полки переставные и выдвигной ящик. Удаление пыли с изделий следует производить слегка влажной мягкой салфеткой. Во избежание коробления деталей и изменения цвета изделия следует избегать установки мебели на прямых солнечных лучах.

При эксплуатации изделий набора **ЗАПРЕЩАЕТСЯ:**

- устанавливать мебель вблизи отопительных приборов и вплотную к сырým стенам и в помещениях с относительной влажностью более 70%;
- в процессе сборки и эксплуатации изделий набора становиться ногами на заднюю стенку, горизонтальные щиты (полки);
- применять химические чистящие средства для уборки мебели.

#### **Гарантии изготовителя**

1. Гарантийный срок эксплуатации изделия - 24 месяца со дня продажи магазином. В период гарантийного срока изготовитель гарантирует ремонт изделий или их замену, если потребителем не нарушены правила эксплуатации.
2. Претензии предъявляются потребителем непосредственно в торгующую организацию, в которой была приобретена мебель, предъявив настоящую "Инструкцию по сборке" и копию товарного чека.
3. Изделия **Шкаф S132-REG1D1S, Шкаф S132-REG1W1S**, входящие в состав набора модульной мебели «**KENTAKI**», соответствует требованиям ГОСТ 16371-93.
4. Срок службы мебели - 5 лет.
5. Предприятие-изготовитель оставляет за собой право вносить изменения в конструкцию изделия, не ухудшая его конструктивные и эксплуатационные характеристики.

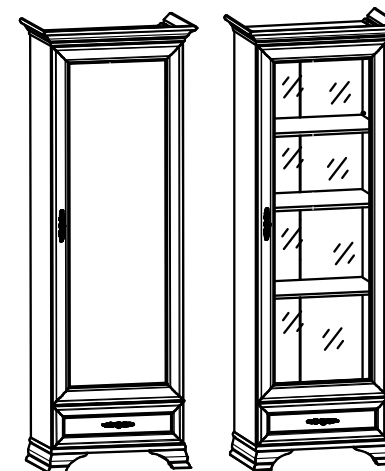
## Инструкция по сборке

### Набор модульной мебели "KENTAKI"

#### **Шкаф S132-REG1D1S** **Шкаф S132-REG1W1S**

ГАБАРИТНЫЕ РАЗМЕРЫ:

ШИРИНА: 695 мм, ВЫСОТА: 1974 мм, ГЛУБИНА: 436 мм



Дата изготовления

Штамп ОТК

Дата продажи

Штамп магазина

**ИООО "БРВ-Брест"**

Республика Беларусь, г.Брест, ул. Катин Бор, 119, кабинет 205  
тел/факс (10375162) 29-85-46

**BLACK RED WHITE** 

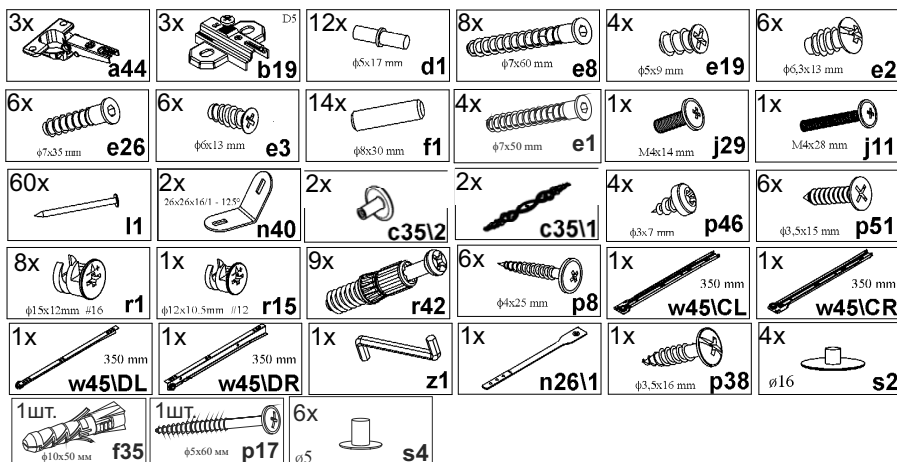
Настоящая "Инструкция по сборке" распространяется на изделия **Шкаф S132-REG1D1S, Шкаф S132-REG1W1S**, входящие в состав набора модульной мебели «KENTAKI», и содержит указания, необходимые для **правильной и безопасной** сборки и эксплуатации изделия.

### 1 Назначение изделий

1.1 Изделия, входящие в состав набора модульной мебели «KENTAKI», предназначены для оборудования интерьера жилых комнат в помещениях с относительной влажностью воздуха от 45 до 70%.

1.2 Изделия набора гармонично вписываются в интерьер помещения и создают ощущение уюта и комфорта.

### 2 Состав комплекта фурнитуры



### 3 Комплектность изделий

Таблица 1

Позиция детали	Код детали	Наименование детали	Размеры, мм	Кол-во, шт.	Номер пакета
1	S132-006	Панель ящика	596x188x19	1	6/6
2	S132-107	Стенка боковая левая	1800x370x16	1	1/6
3	S132-108	Стенка боковая правая	1800x370x16	1	1/6
4	S132-205	Щит верхний	612x392x16	1	2/6
5	S132-206	Щит нижний	612x392x22	1	2/6
6	S132-303	Полка соединительная	568x370x16	1	2/6
7	S132-304	Полка переставная	567x366x16	3	2/6
8	S132-507	Нога левая	408x180x80	1	4/6
9	S132-508	Нога правая	408x180x80	1	4/6
10	S132-509	Планка декор-я из МДФ левая	433x80x19	1	3/6
11	S132-510	Планка декор-я из МДФ	694x80x19	1	3/6
12	S132-511	Планка декор-я из МДФ правая	433x80x19	1	3/6
13	S132-906	Стенка задняя клеенная	1826x595x2,5	1	1/6
14	S132-907	Дно ящика	526x348x2,5	1	2/6
15	S132-561	Стенка левая ящика	350x120x16	1	2/6
16	S132-562	Стенка правая ящика	350x120x16	1	2/6
17	S132-5541	Стенка задняя ящика	511x120x16	1	2/6
18	S132-5542	Фиксатор дна ящика	333x60x12	1	2/6
20	-	Комплект фурнитуры	-	1	4/6

Продолжение таблицы 1

### Шкаф S132-REG1D1S

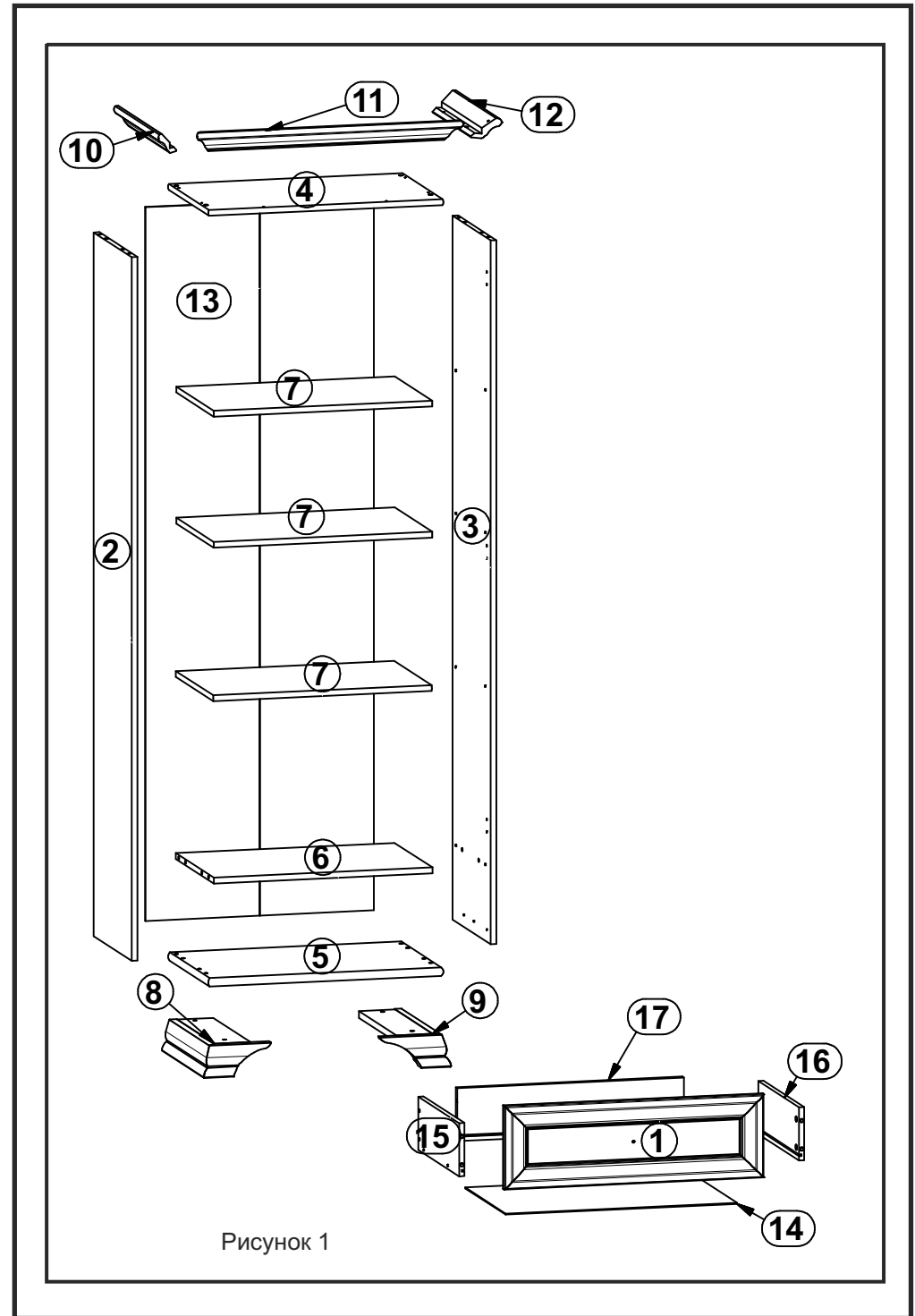
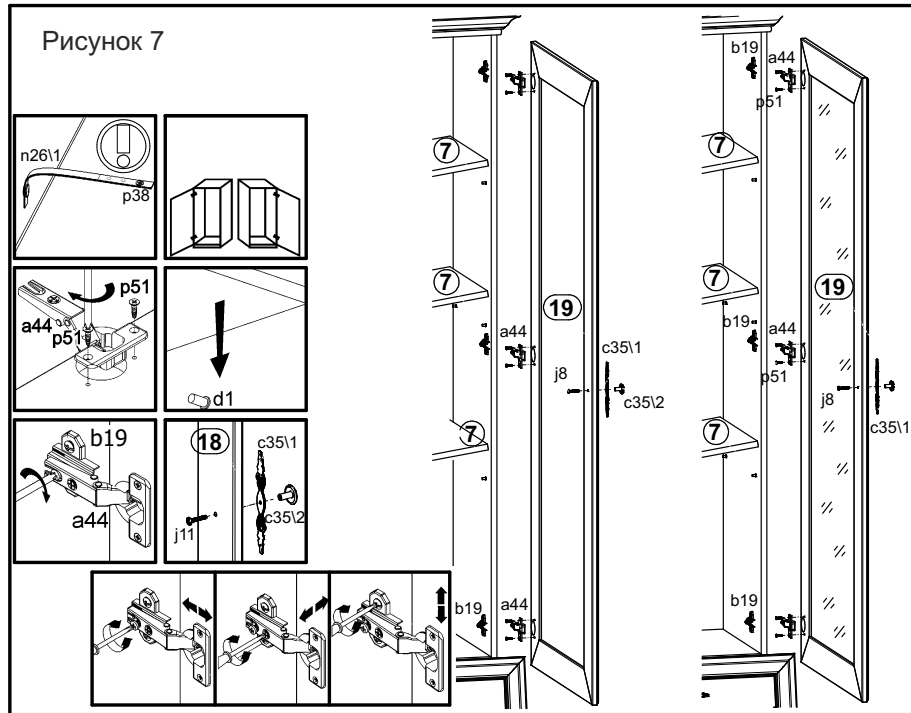
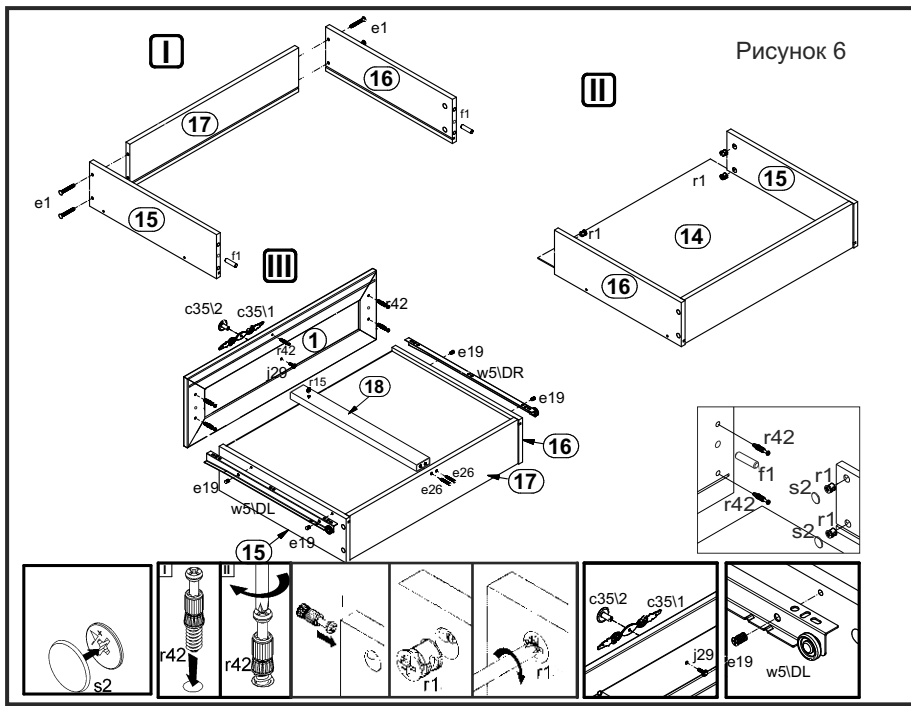
1	2	3	4	5	6
19	S132-005	Дверь	1600x596x19	1	5/6

### Шкаф S132-REG1W1S

19	S132-024	Дверь со стеклом	1600x596x19	1	5/6
----	----------	------------------	-------------	---	-----

### 4 Последовательность сборки

1. Вскрыть упаковку, аккуратно разложить детали на ровной поверхности.
2. В отверстия Ø8 мм на верхних и нижних кромках стенок боковых 2, 3, боковых кромках полки соединительной 6 вбить деревянные шканты f1 (см. рис. 2, 3). **ВНИМАНИЕ!** В случае, если шкант выступает из отверстия более, чем на 10 мм, его необходимо укоротить, т.к. возможно повреждение деталей.
3. В отверстия Ø15 мм на нижней поверхности полки соединительной 6 вставить стяжки эксцентриковые r1 (см. рис. 2).
4. В отверстия Ø4 мм на внутренних поверхностях стенок боковых 2, 3 прикрутить шурупами e3 металлические направляющие w45lCR, w45lCL (см. рис. 2).
5. В отверстия Ø5 мм на внутренних поверхностях стенок боковых 2, 3 вкрутить винты стяжки r42 (см. рис. 2).
6. В отверстия Ø5 мм на внутренних поверхностях стенок боковых 2, 3 вбить полкодержатели d1 (см. рис. 2).
7. В зависимости от выбора лево- или правостороннего направления открывания двери 19, в отверстия Ø5 мм на внутренних поверхностях стенок боковых 2 или 3 прикрутить еврошурупами e2 ответные планки петель b19. Отверстия Ø5 мм на противоположной стенке боковой закрыть заглушками s4 (см. рис. 2).
8. Соединить детали 2, 3, 6 при помощи шкантов f1 и стяжек эксцентриковых. Затянуть стяжки эксцентриковые r1 с помощью ключа z1 (см. рис. 3).
9. К стенкам боковым 2, 3 присоединить щиты 4, 5 конформатами e8 при помощи ключа z1 (см. рис. 3).
10. Закрепить ноги 8, 9 к щиту нижнему 5 конформатами e26 при помощи ключа z1 (см. рис. 4).
11. Положить корпус шкафа фасадными кромками вниз на ровную поверхность и выровнять его, измеряя рулеткой расстояние между противоположными углами по диагонали. Расстояния должны быть равными (см. рис. 4).
12. Закрепить стенку заднюю клеенную 13 к корпусу шкафа гвоздями l1 с шагом 80-120 мм (см. рис. 5).
13. Установить изделие на опоры.
14. В отверстия Ø8 мм на передних кромках стенок боковых ящика 15, 16 вбить деревянные шканты f1 (см. рис. 6). **ВНИМАНИЕ!** В случае, если шкант выступает из отверстия более, чем на 10 мм, его необходимо укоротить, т.к. возможно повреждение деталей.
15. В отверстия Ø15 мм на внутренних поверхностях стенок боковых ящика 15, 16 вставить стяжки эксцентриковые r1 (см. рис. 6).
16. В отверстие Ø12 мм фиксатора дна 18 вставить стяжку эксцентриковую r15.
17. Соединить детали корпуса ящика 15, 16, 17 с помощью конформатов e1, вставить в пропилы на боковых и задней стенках собранного корпуса ящика дно ящика 14 (см. рис. 6).
18. Прикрутить фиксатор дна 18 к стенке задней ящика 17 конформатами e26, пользуясь ключом z1 (см. рис. 6).
19. В отверстие диаметром 5 мм на внутренней поверхности панели ящика 1 вкрутить винты стяжки r42 (см. рис. 6).
20. Соединить панель ящика 1 с корпусом ящика и фиксатором дна ящика 18, затянуть стяжки эксцентриковые r1, r15, пользуясь специальным ключом z1. Стяжки эксцентриковые r1 на стенках боковых ящика 15, 16 закрыть заглушками s2 (см. рис. 6).



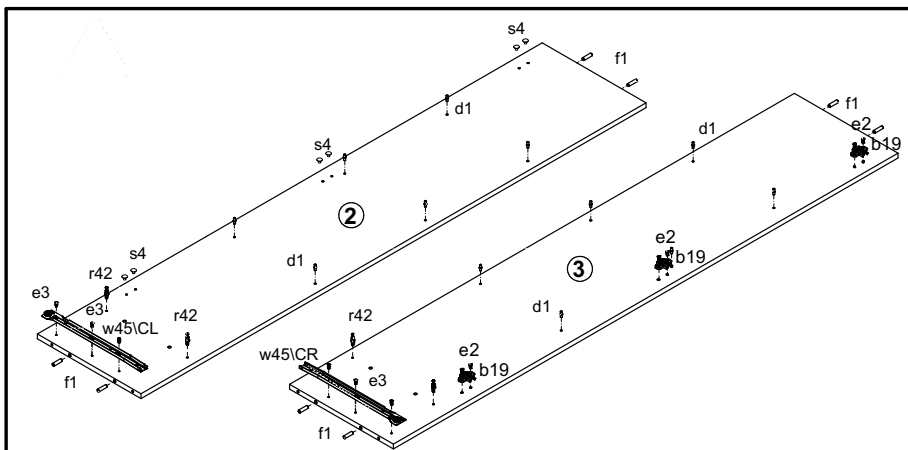


Рисунок 2

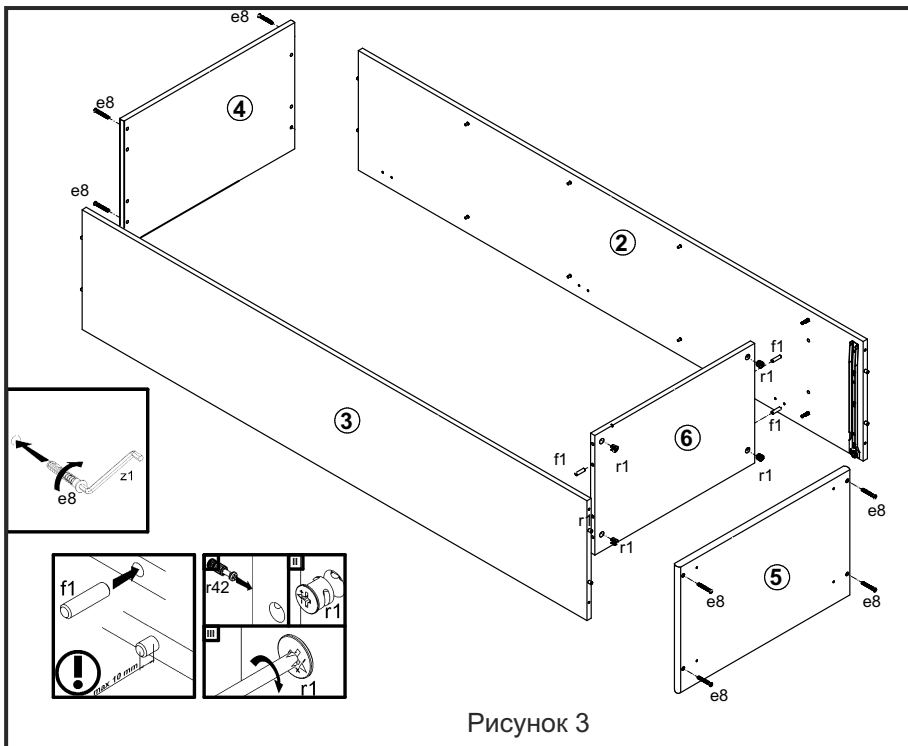
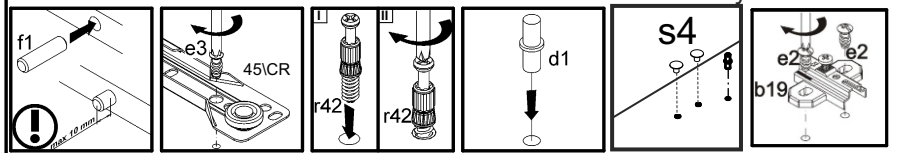


Рисунок 3

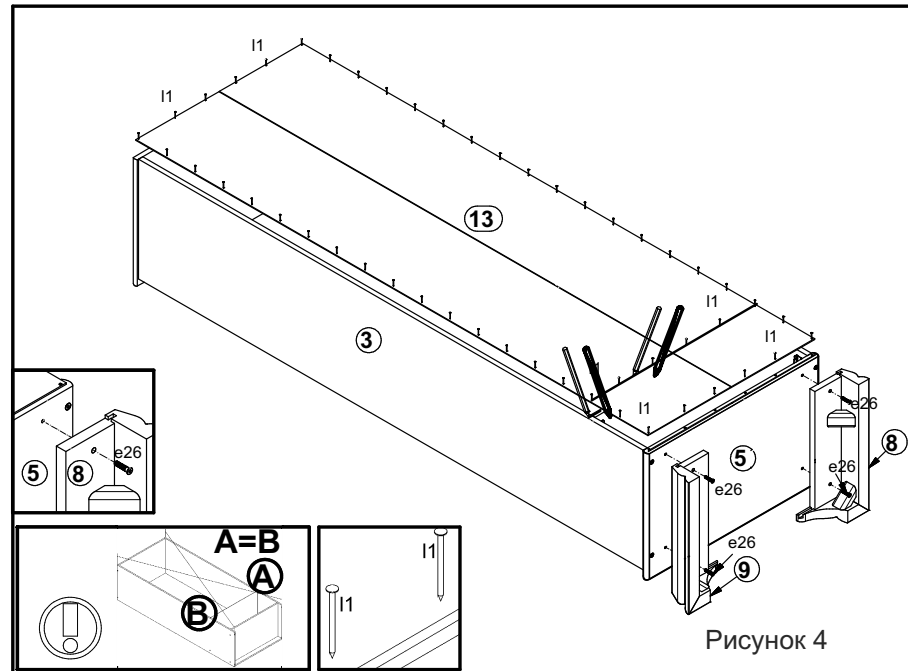


Рисунок 4

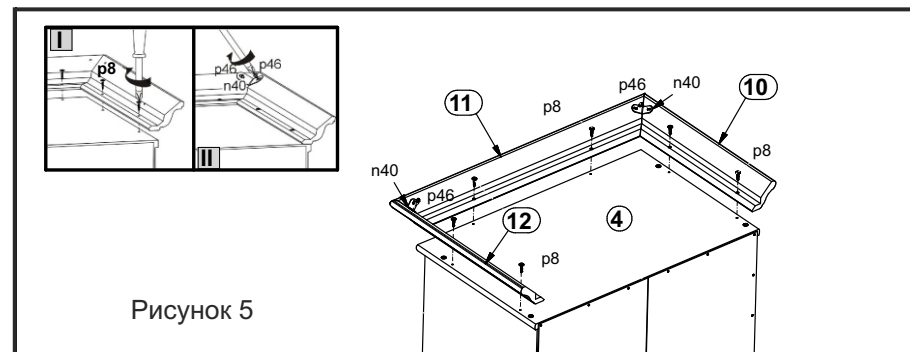


Рисунок 5