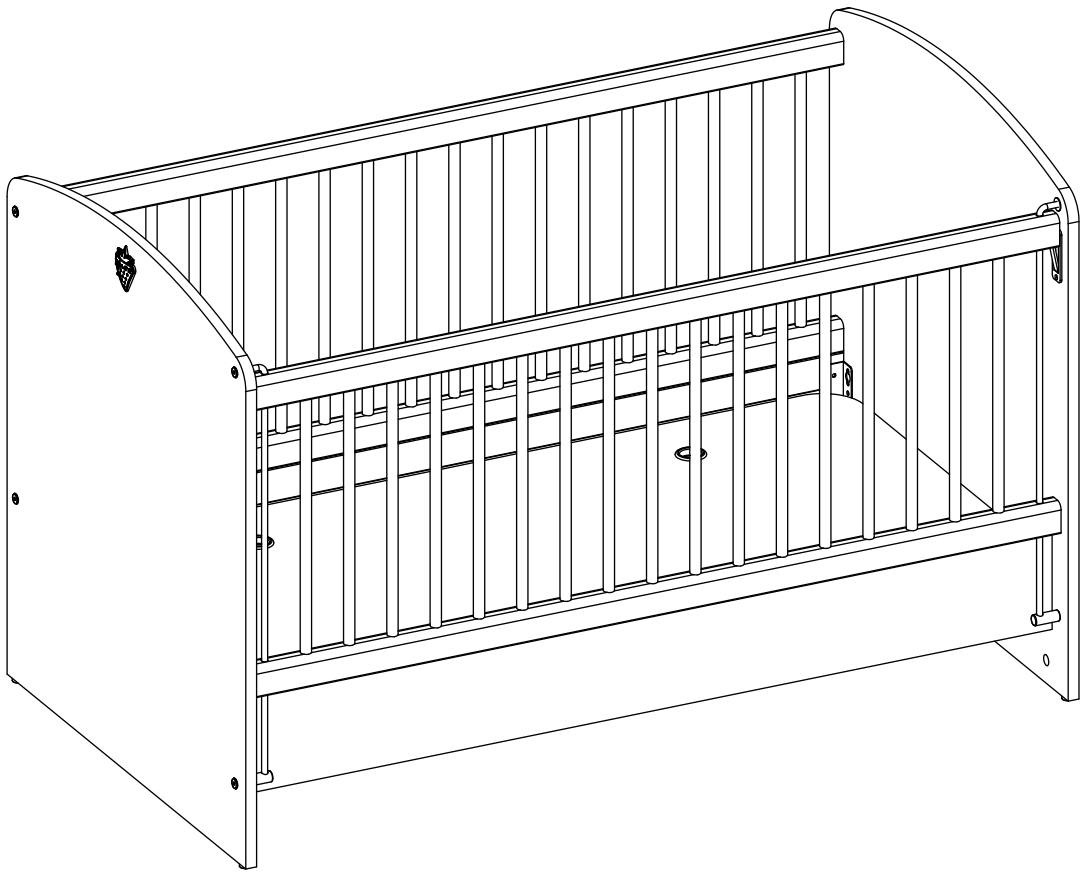
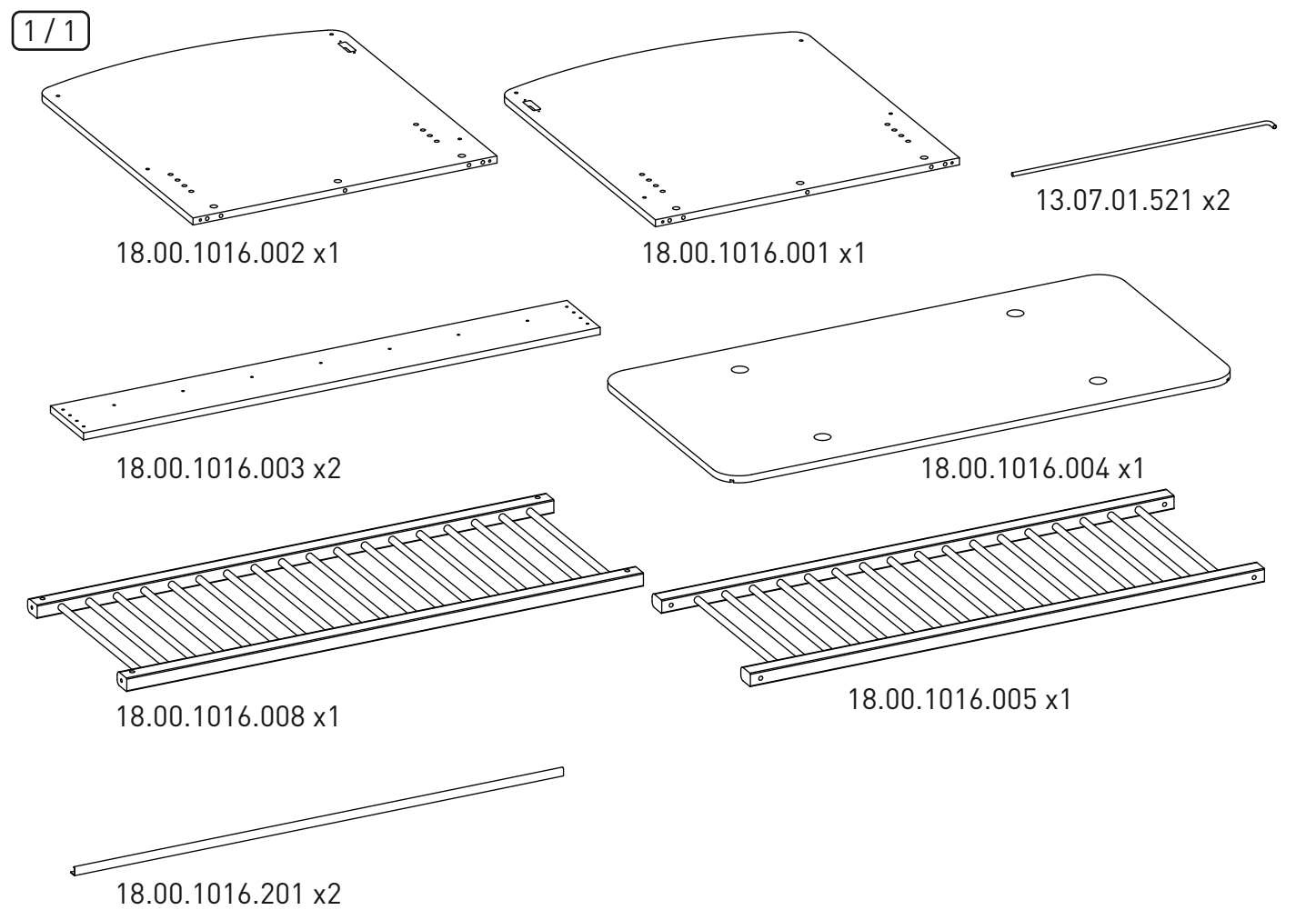
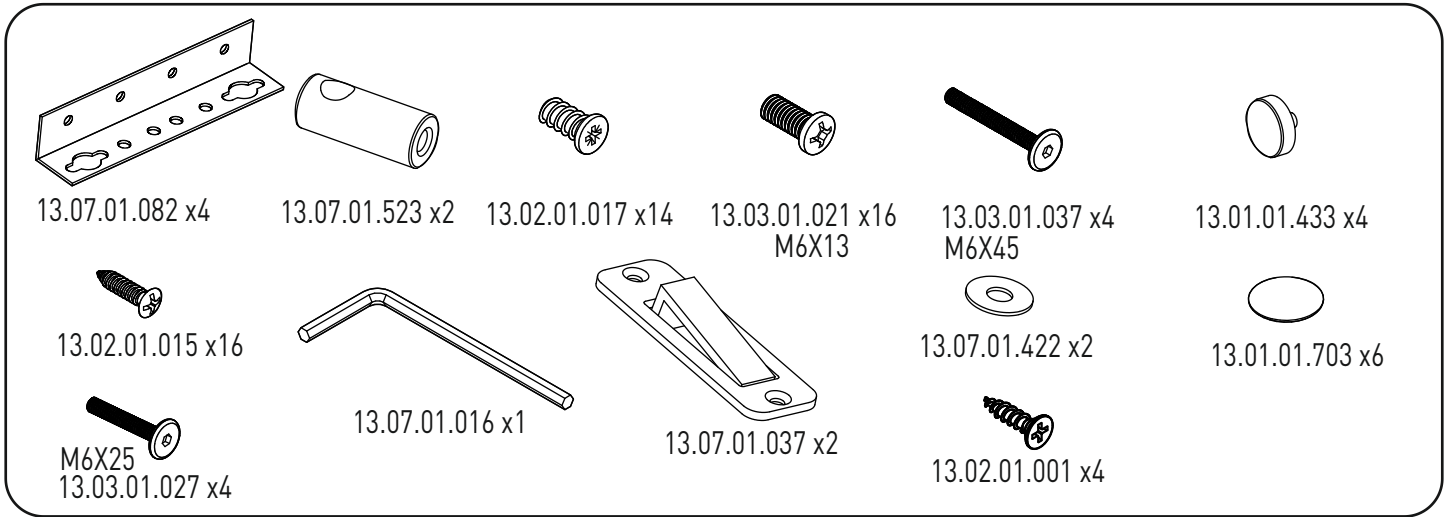
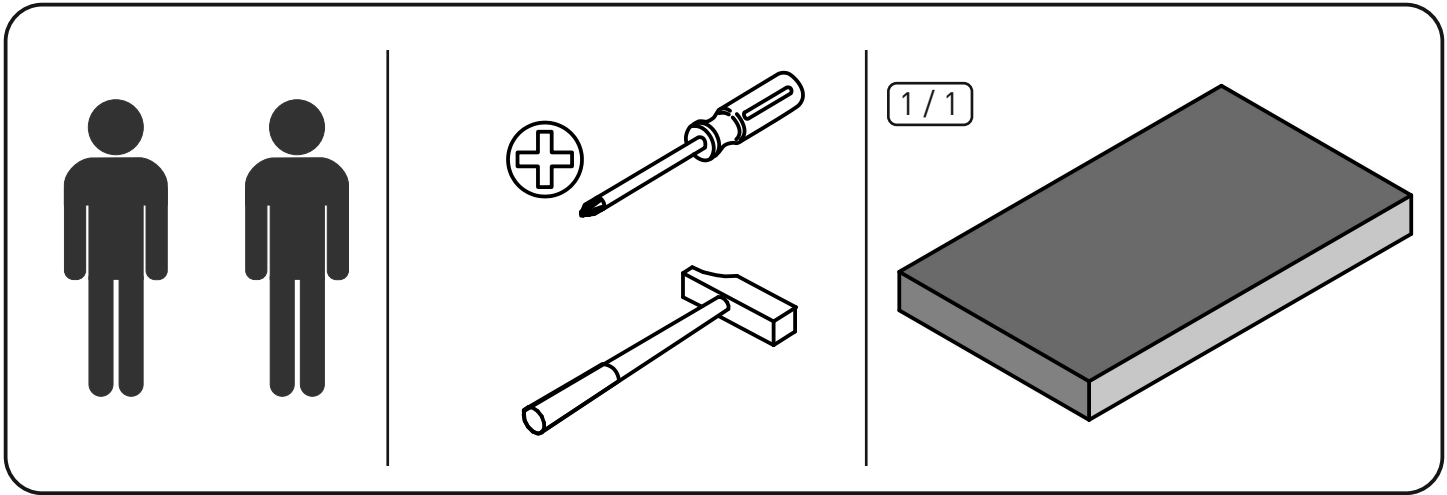
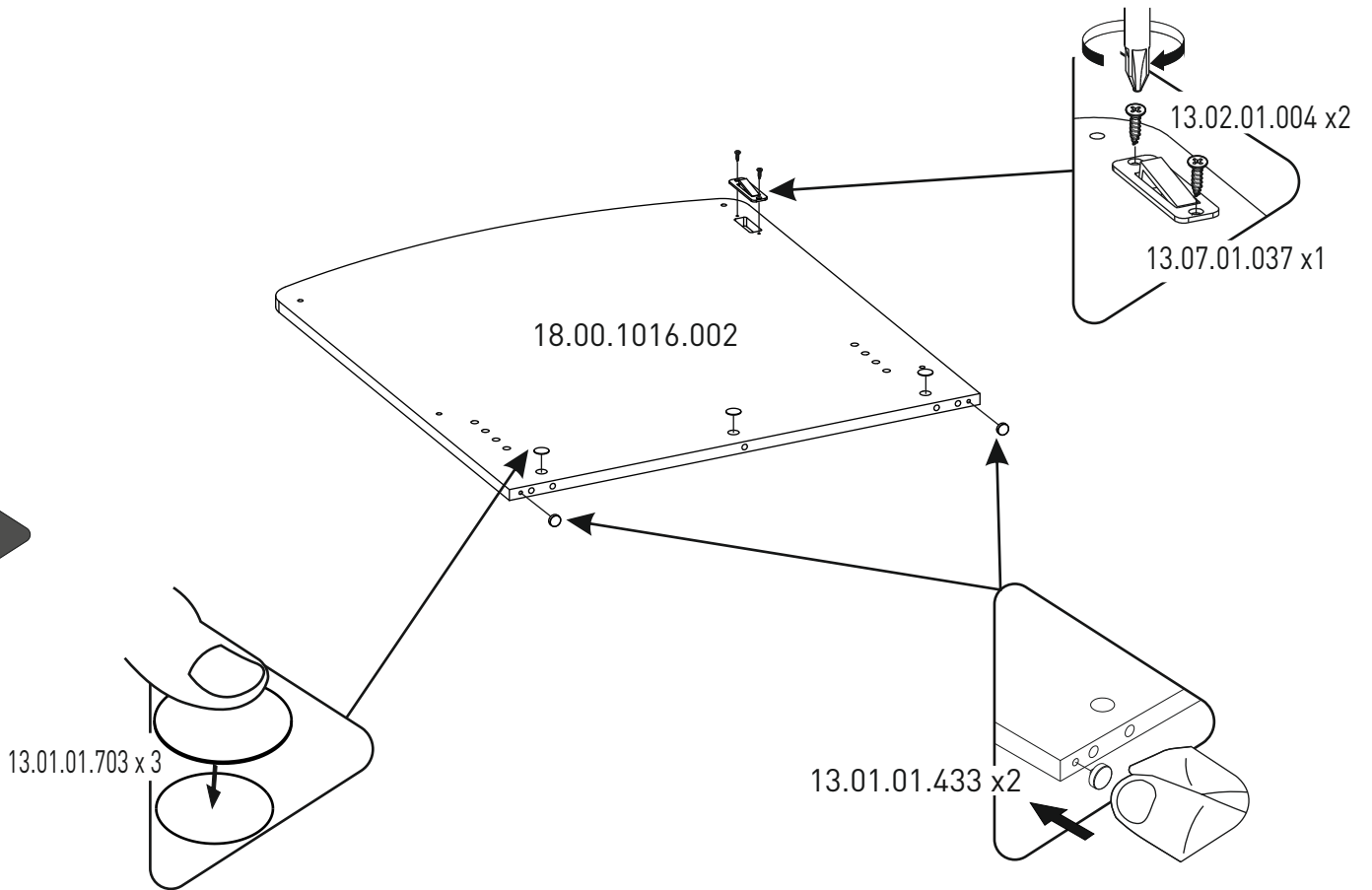


20.00.1016.00

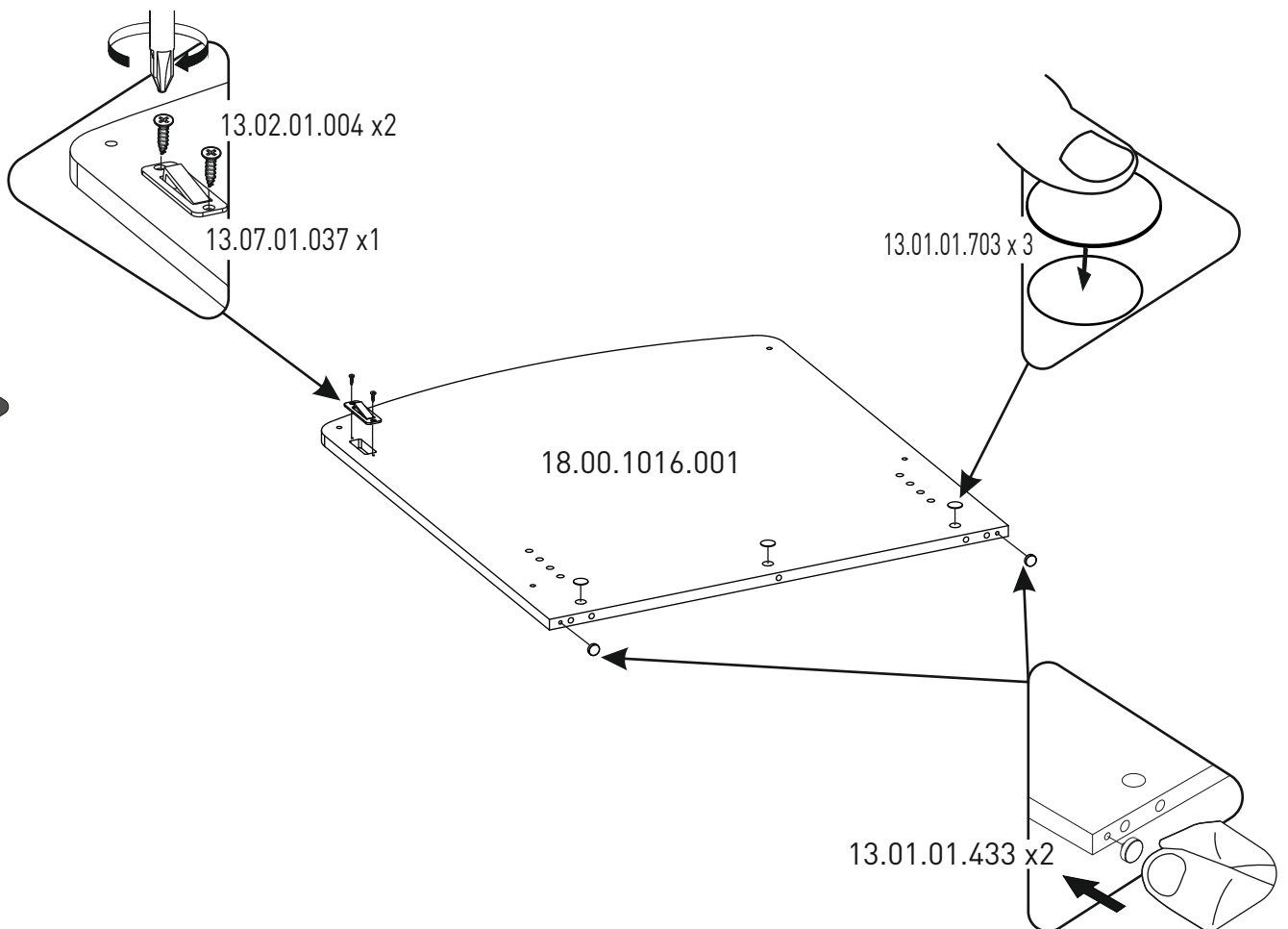




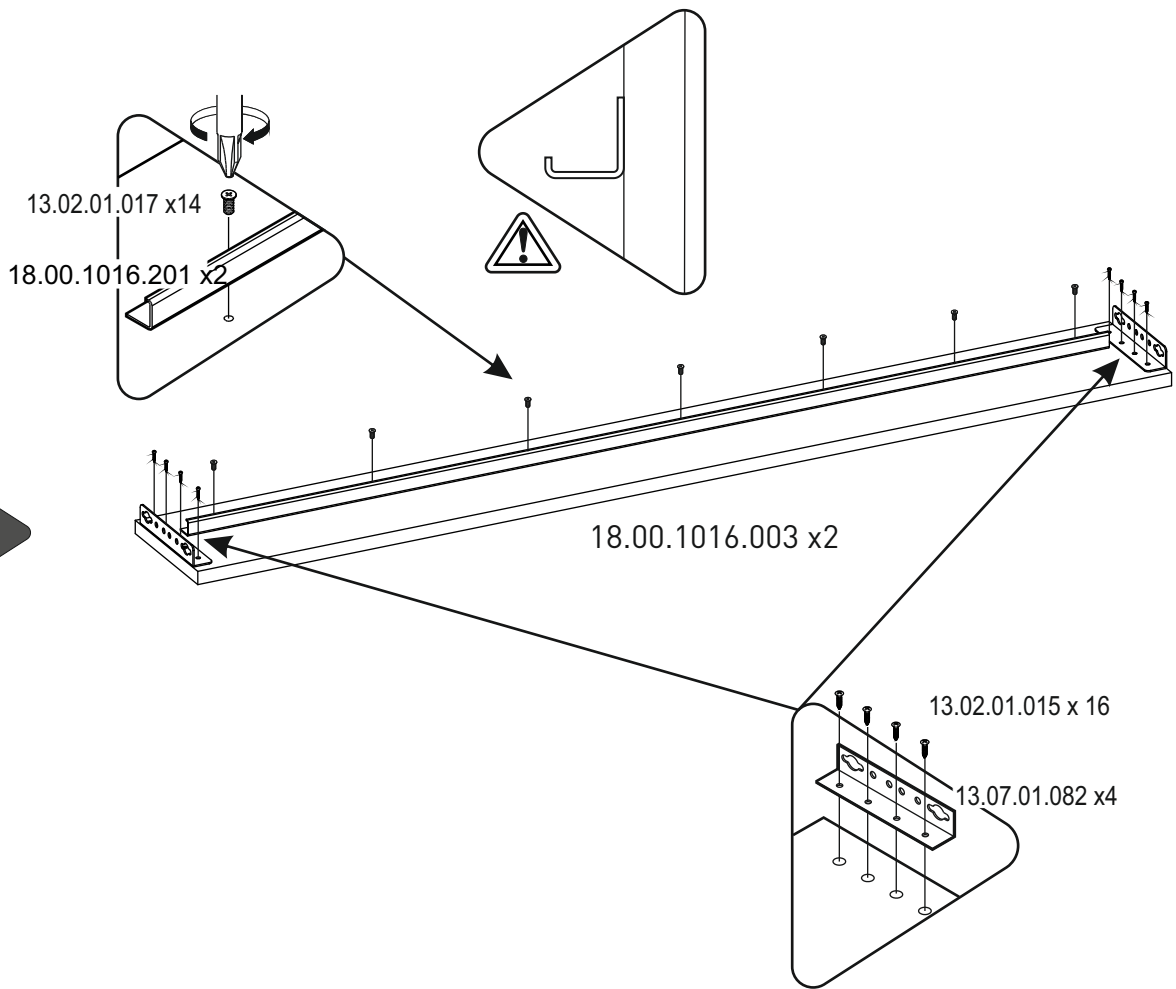
1



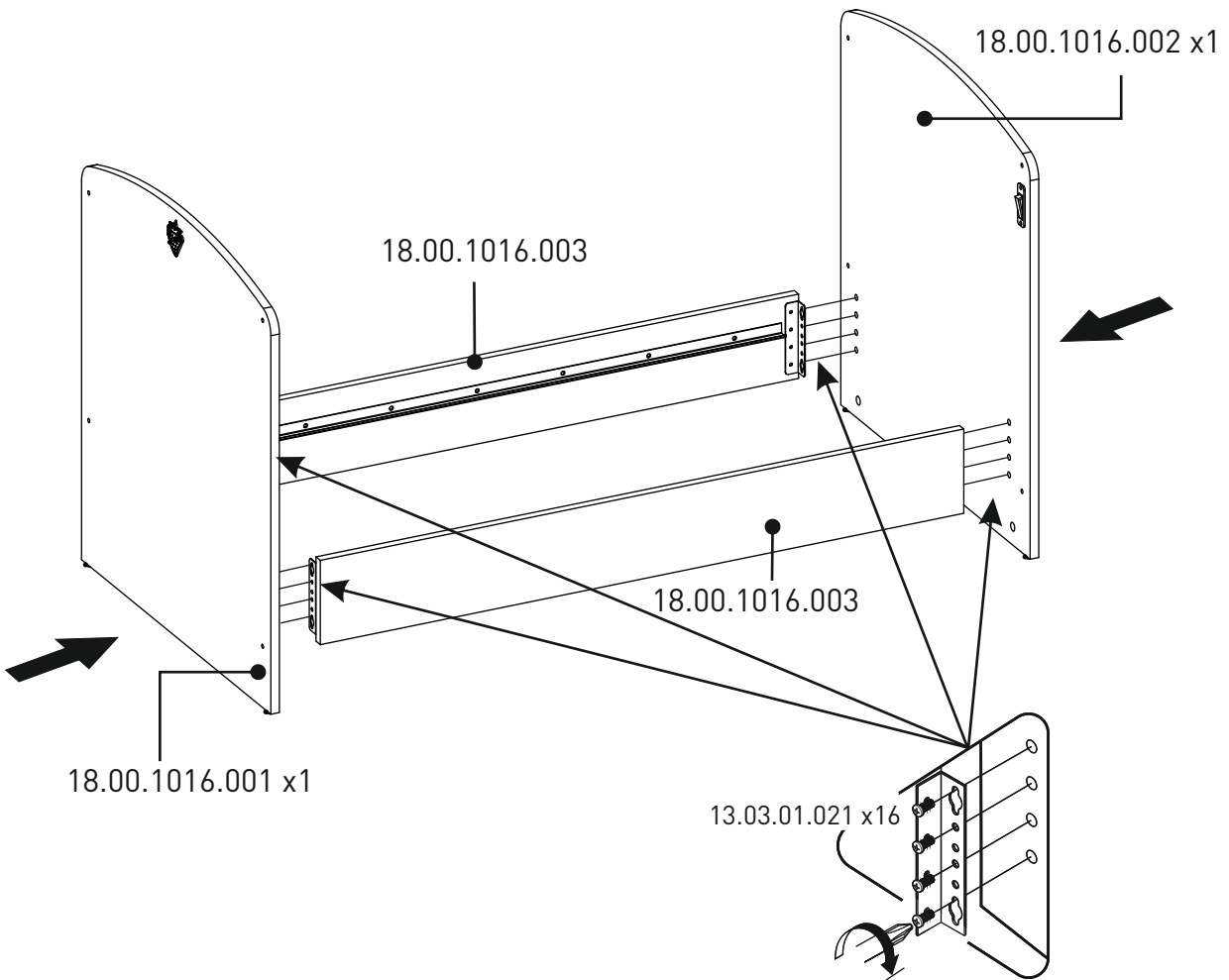
2

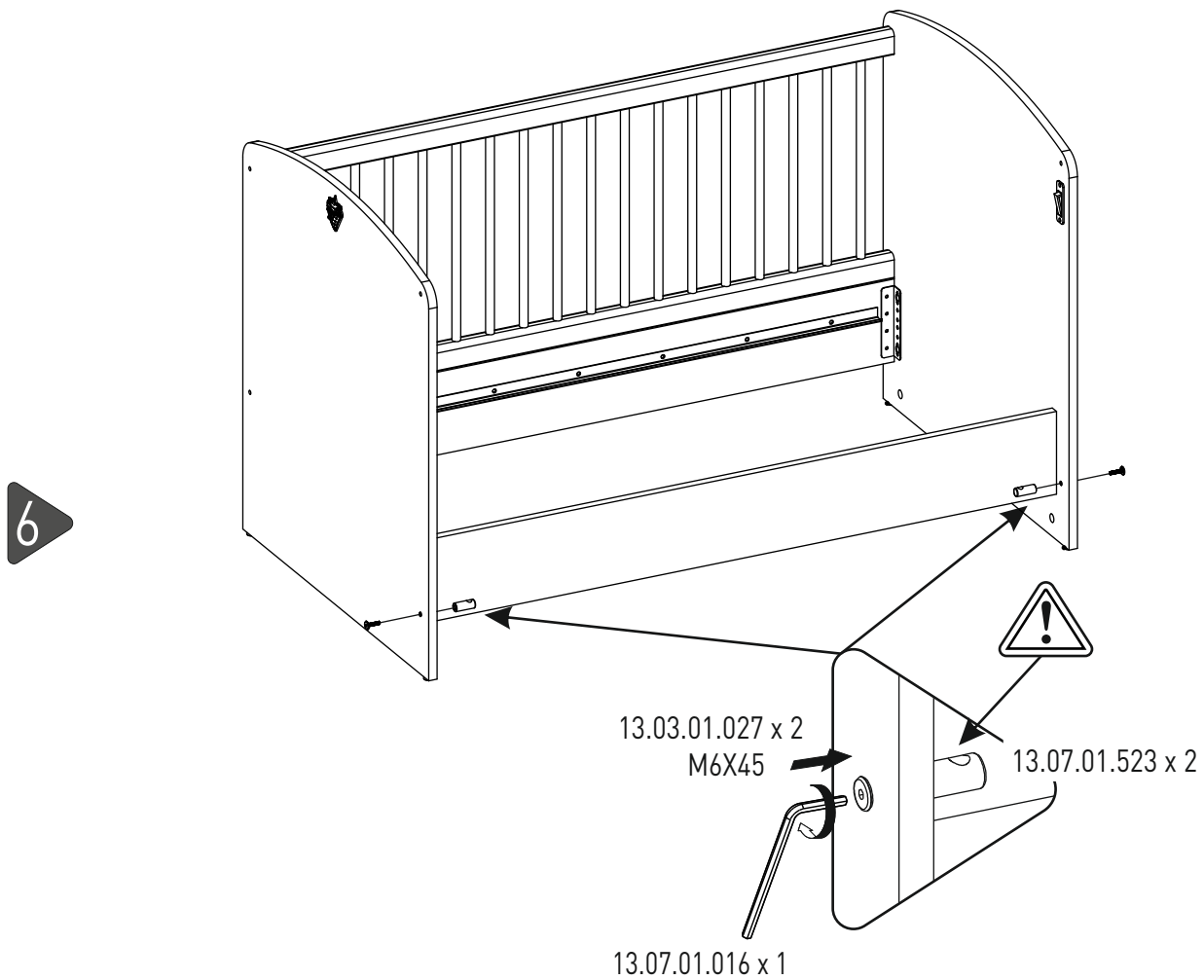
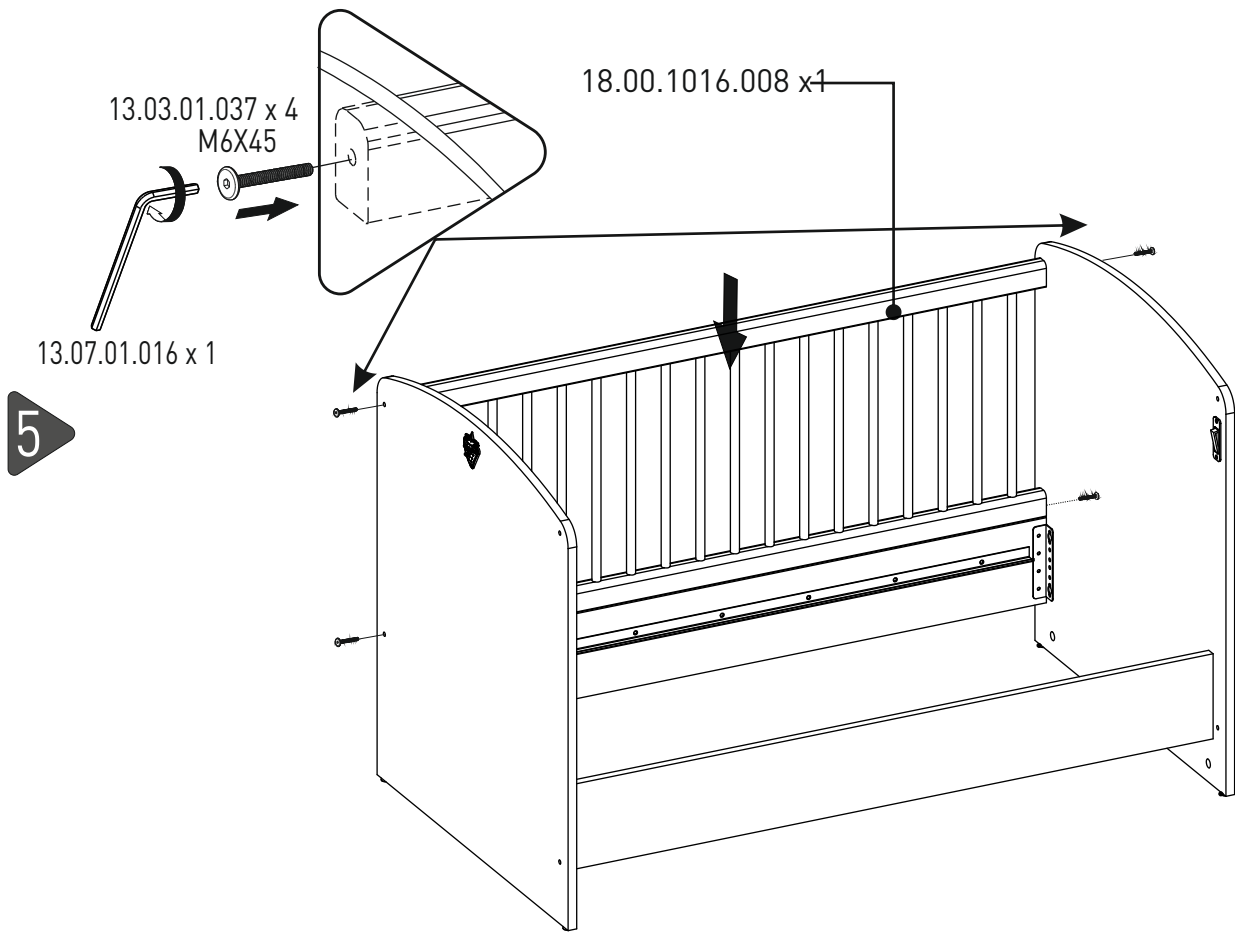


3

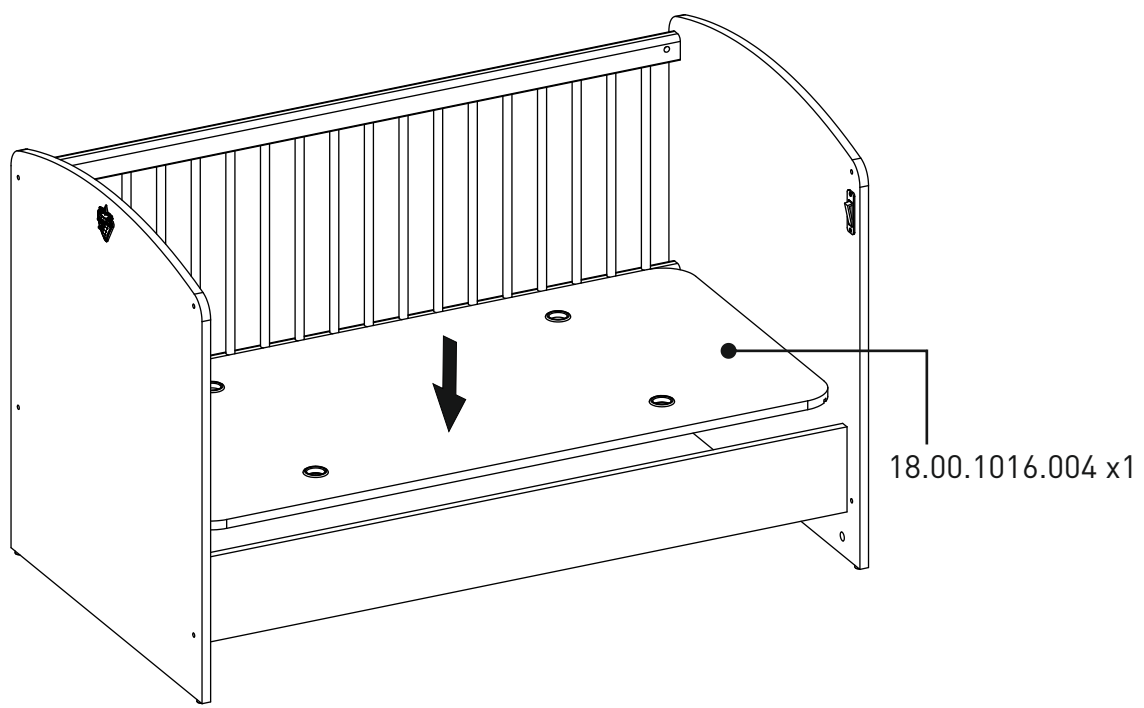


4

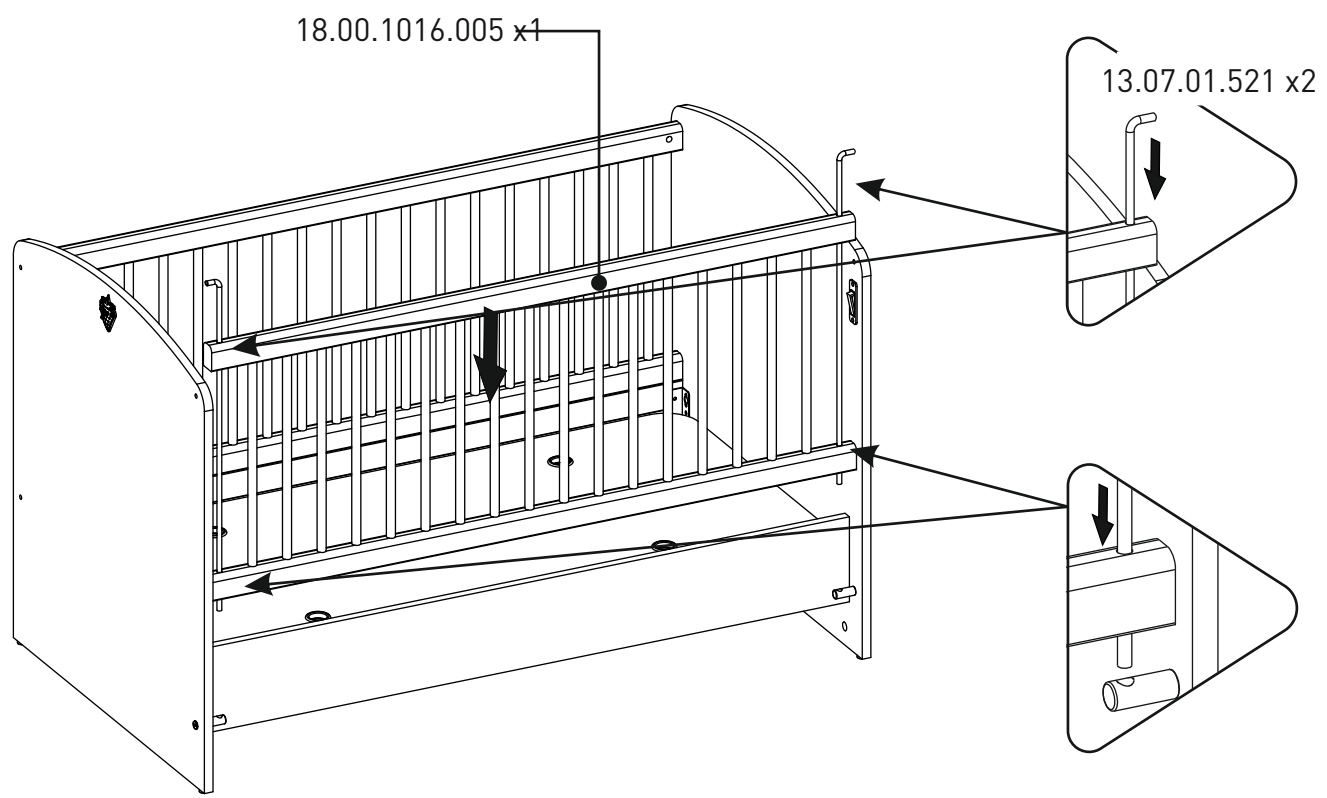




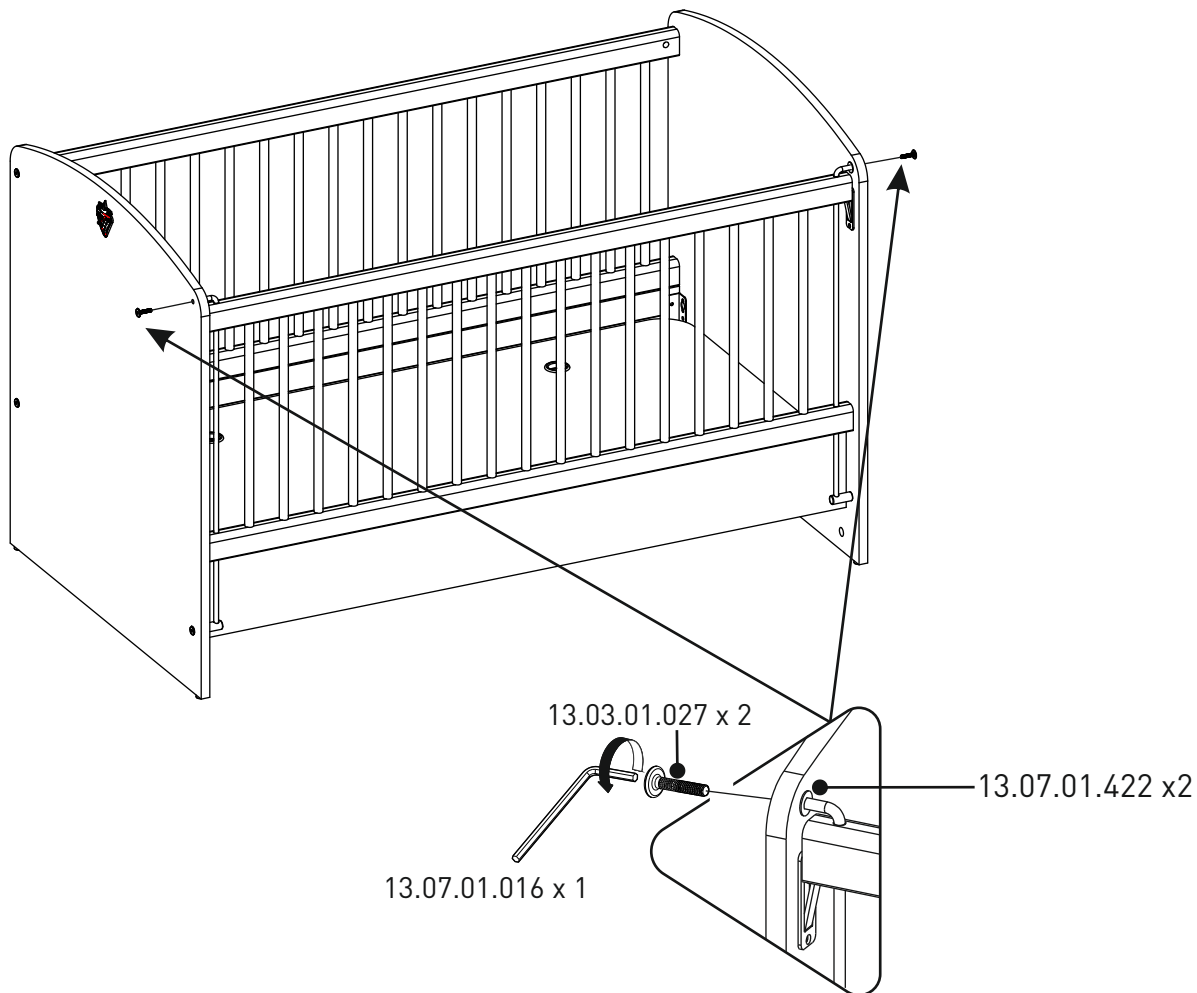
7



8



9



i

