

## Рекомендации по эксплуатации и обслуживанию

Качество и комплектность изделия рекомендуется проверять в магазине при покупке в распакованном виде. Сборка изделия должна производиться в порядке, изложенном в настоящей инструкции. В процессе эксплуатации изделий необходимо периодически затягивать ослабленные винтовые соединения, а также эксцентриковые стяжки.

В случае установки изделий мебели в непосредственной близости от нагревательных и отопительных приборов их поверхности во время эксплуатации должны быть защищены от нагрева. Температура нагрева элементов мебели не должна превышать +40 °С.

В случае необходимости перемещения изделия по квартире перед его перестановкой, необходимо полностью освободить его от груза. Во избежание поломки имеющихся опор передвигание производить приподнимая изделие над уровнем пола. Рекомендуется перед перестановкой вынуть полку переставную.

**ВНИМАНИЕ! Детали, оклеенные глянцевыми пленками, имеют защитную пленку, которую необходимо снять после монтажа детали. Поверхность этих деталей можно чистить не раньше, чем через 4 недели после монтажа.**

Удаление пыли с изделий следует производить слегка влажной мягкой салфеткой. Во избежание коробления деталей и изменения цвета изделия следует избегать установки мебели на прямых солнечных лучах.

При эксплуатации мебельной продукции необходимо исключить попадание воды и иных жидкостей на элементы изделий мебели.

При эксплуатации изделий набора **ЗАПРЕЩАЕТСЯ:**

- в процессе сборки и эксплуатации изделий набора становиться ногами на заднюю стенку, горизонтальные щиты (полки), двери со стеклом;
- перемещать изделия держась за верхний щит (крышку);
- применять химические чистящие средства для уборки мебели;
- **нагружать изделие сверх 10 кг.**

## Гарантии изготовителя

1. Гарантийный срок эксплуатации изделия - 24 месяца со дня продажи магазином. В период гарантийного срока изготовитель гарантирует ремонт изделий или их замену, если потребителем не нарушены правила эксплуатации.

2. Претензии предъявляются потребителем непосредственно в торгующую организацию, в которой была приобретена мебель, предъявив настоящую "Инструкцию по сборке" и копию товарного чека.

3. Изделие «**Шкаф настенный S205-SFW1W/10/6**», входящее в состав набора мебели «**AZTECA**» соответствуют требованиям ТР ТС 025/2012.

4. Срок службы мебели - 5 лет.

5. Предприятие-изготовитель оставляет за собой право вносить изменения в конструкцию изделия, не ухудшая его конструктивные и эксплуатационные характеристики.

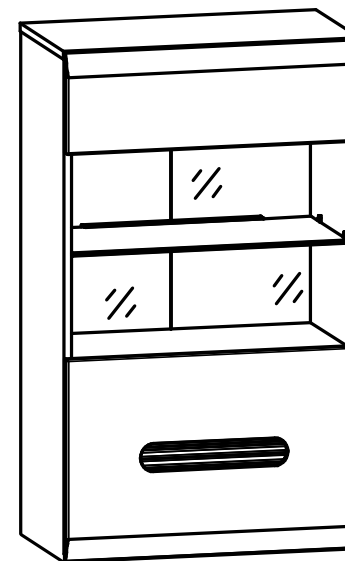
## ИНСТРУКЦИЯ ПО СБОРКЕ

### НАБОР МЕБЕЛИ "AZTECA"

### Шкаф настенный S205-SFW1W/10/6

#### ГАБАРИТНЫЕ РАЗМЕРЫ:

ШИРИНА: 600 мм, ВЫСОТА: 1017 мм, ГЛУБИНА: 349 мм



Дата изготовления

Штамп ОТК

Дата продажи

Штамп магазина

ИООО "БРВ-Брест"

Республика Беларусь, г. Брест, ул. Янки Купалы, 1В-1, каб. 216  
тел/факс (+375162) 27-89-04



**BLACK RED WHITE**

Настоящая "Инструкция по сборке" распространяется на изделие - «Шкаф настенный S205-SFW1W/10/6», входящее в состав набора мебели «AZTECA», и содержит указания, необходимые для правильной и безопасной сборки и эксплуатации изделия.

### 1 Назначение изделия

1.1 Изделия, входящие в состав набора мебели «AZTECA», предназначены для оборудования интерьера жилых комнат в помещениях с относительной влажностью воздуха от 45 до 70%.

1.2 Изделия набора гармонично вписываются в интерьер помещения и создают ощущение уюта и комфорта.

### 2 Состав комплекта фурнитуры



### 3 Комплектность изделия

таблица 1

Поз. детали	Код детали	Наименование детали	Размер мм	Кол-во шт.	Номер пакета
1	2	3	4	5	6
1	S205-111	Стенка боковая левая	1001x330x16	1	1/5
2	S205-112	Стенка боковая правая	1001x330x16	1	1/5
3	S205-209	Щит верхний	600x330x16	1	1/5
4	S205-302	Полка соединительная	567x300x16	2	1/5
5	S205-303	Полка переставная стеклянная	560x280x5	1	3/5
6	S205-551	Стекло	563x469x4	1	4/5
7	S205-582	Планка декоративная рифленая	345x100x6	1	1/5
8	S205-701	Щит двери	596x403x19	1	2/5
9	S205-702	Щит двери	596x200x19	1	2/5
10	S205-9903	Стенка задняя клеенная	994x577x2,5	1	1/5
11	S205-311	Полка соединительная	567x330x16	1	1/5
12		Комплект фурнитуры		1	1/5
13	qc33/1	Комплект фурнитуры (подсветка)		1	5/5

### 4 Последовательность сборки изделия

**ВНИМАНИЕ!** При сборке мебели следует избегать неосторожных ударов и излишних усилий.

4.1 Вскрыть упаковку, аккуратно разложить детали на ровной поверхности.

4.2 В отверстия  $\varnothing 8$  мм на верхних кромках стенок боковых 1 и 2 и в торцах полок соединительных 4, 11 вбить деревянные шканты f1 (см. рис. 2,3).

**ВНИМАНИЕ!** В случае, если шкант выступает из отверстия более, чем на 10 мм, его необходимо укоротить, т.к. возможно повреждение деталей. В таких случаях рекламация НЕВОЗМОЖНА.

4.3. В отверстия  $\varnothing 5$  мм на внутренних поверхностях стенок боковых 1,2 вставить полкодержатели d33 (см. рис. 2).

4.4. В отверстия  $\varnothing 5$  мм на внутренних поверхностях стенок боковых 1,2, на нижней поверхности щита верхнего 3 вкрутить винты стяжки r42 (см. рис. 2,4).

4.5. В отверстия  $\varnothing 10$  мм на внутренних поверхностях стенок боковых 2, 3 вставить кронштейны для навешивания n165L, n165P и закрепить при помощи шурупов p9 (см.рис. 2).

4.6. В отверстия  $\varnothing 15$  мм на внутренних поверхностях стенок боковых 1,2, нижней поверхности полок соединительных 4 и верхней поверхности полки соединительной 11 вставить стяжки эксцентриковые r1 (см. рис. 3).

4.7. В отверстия  $\varnothing 5$  мм на внутренней поверхностях стенки 1 или 2, в зависимости от лево- или правостороннего открывания двери, закрепить ответные планки петли b59 (см.рис. 7). Открытые отверстия  $\varnothing 5$  мм на стенке 1 или 2 закрыть заглушками s4 (см. рис. 7).

4.8. Соединить детали 1, 2, 4, 11, предварительно вставив стенку заднюю 10 в пазы детали 1, 2, 11, и затянуть стяжки эксцентриковые r1, пользуясь отверткой (см. рис.3).

4.9. Вставить стенку заднюю 10 в пазы в деталях 1,2 (см. рис. 4).

4.10. Присоединить щит 3 к стенкам 1,2 с помощью шкантов f1 (см. рис. 4).

4.11. Положить изделие на бок и затянуть стяжки эксцентриковые r1 на деталях 1, 2, пользуясь отверткой (см. рис. 4).

4.12. Положить корпус шкафа фасадными кромками вниз на ровную поверхность и выровнять его, измеряя рулеткой расстояние между противоположными углами по диагонали. Расстояния должны быть равными. Закрепить стенку заднюю 10 на корпусе изделия элементами крепления задней стенки I2 и гвоздями I1 с шагом 80-120 мм (см. рис. 5).

4.13. Для навешивания изделия на стене с помощью карандаша и линейки разметить отверстия, как показано на рис. 6.

4.14. В стене просверлить отверстия  $\varnothing 10$  мм (см. рис. 6).

**ВНИМАНИЕ!** Во избежание травматизма при проведении операции сверления будьте внимательны и осторожны.

4.15. Вбить в отверстия в стене пластмассовые дюбеля f35 и вкрутить крючки p127 (см.рис. 6).

4.16. Навесить изделие на крючки p127. При необходимости отрегулировать положение изделия с помощью отвертки (см. рис. 6).

4.17. Соединить детали 7, 8 и закрепить при помощи шурупов p38 (см. рис. 2).

4.18. Соединить детали 6, 8, 9 с помощью еврошурупов e47 и шайб o54 (см. рис. 2).

4.19. Положить дверь собранную из деталей 6, 7, 8,9 фасадной поверхностью вниз на ровную поверхность и в зависимости от лево- или правостороннего открывания двери закрепить на них петли шарнирные a102 шурупами p51(см. рис.7).

4.20. Навесить дверь собранную из деталей 6,7,8,9 на корпус шкафа, совместив петли шарнирные a102 с ответными планками петли b59. (см. рис.7). При необходимости отрегулировать положение дверей, вращая регулировочные винты (см. рис.8). Открытые отверстия на деталях 8 и 9 закрыть заглушками s59 и s33 (см. рис.7).

4.21. Установить полку стеклянную на полкодержатели d33 (см. рис. 7).

4.22. Закрепить подсветку для мебели (qc33/1) на полке 5 (см. рис. 7). Правила монтажа и подключения содержатся в инструкции, прилагаемой к вышеуказанному изделию.

4.23. Закрепить эксцентриковые стяжки на стенках боковых 1,2 и полок соединительных 4, 11 заглушками s2.

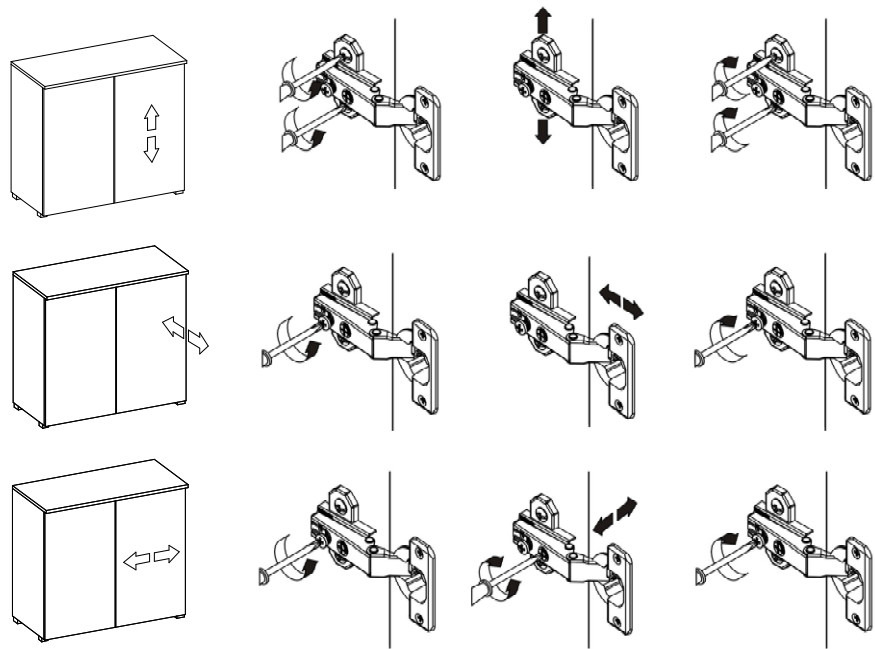


Рисунок 8

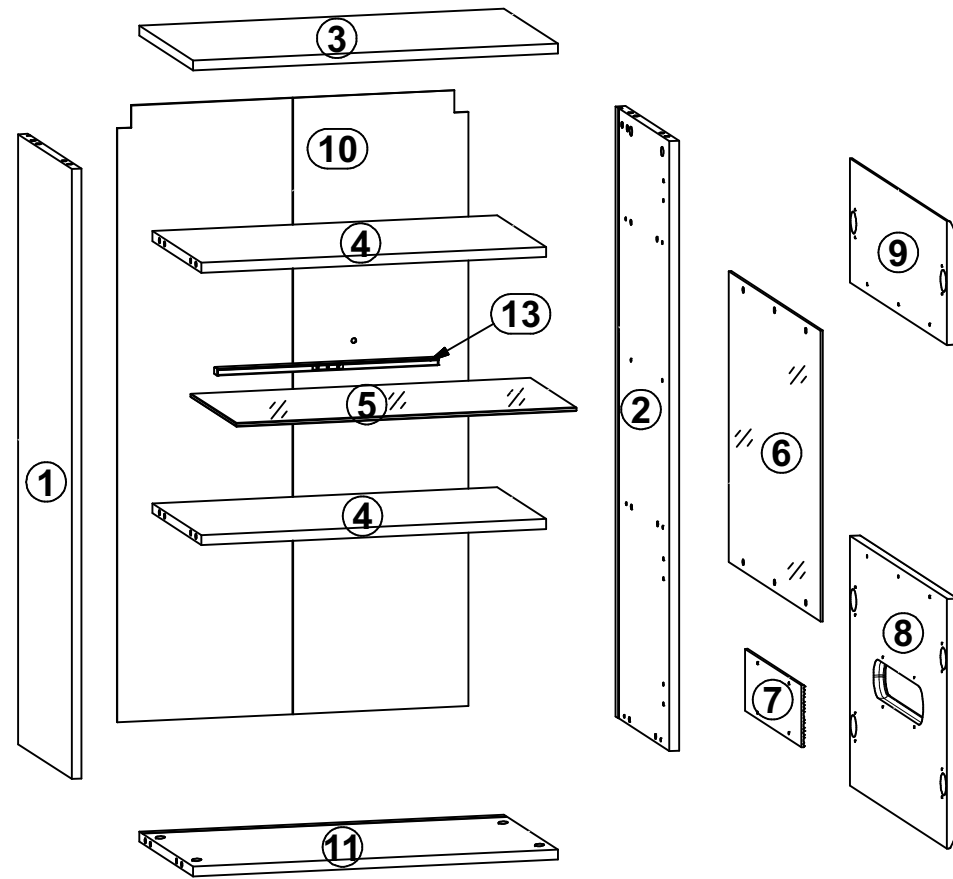
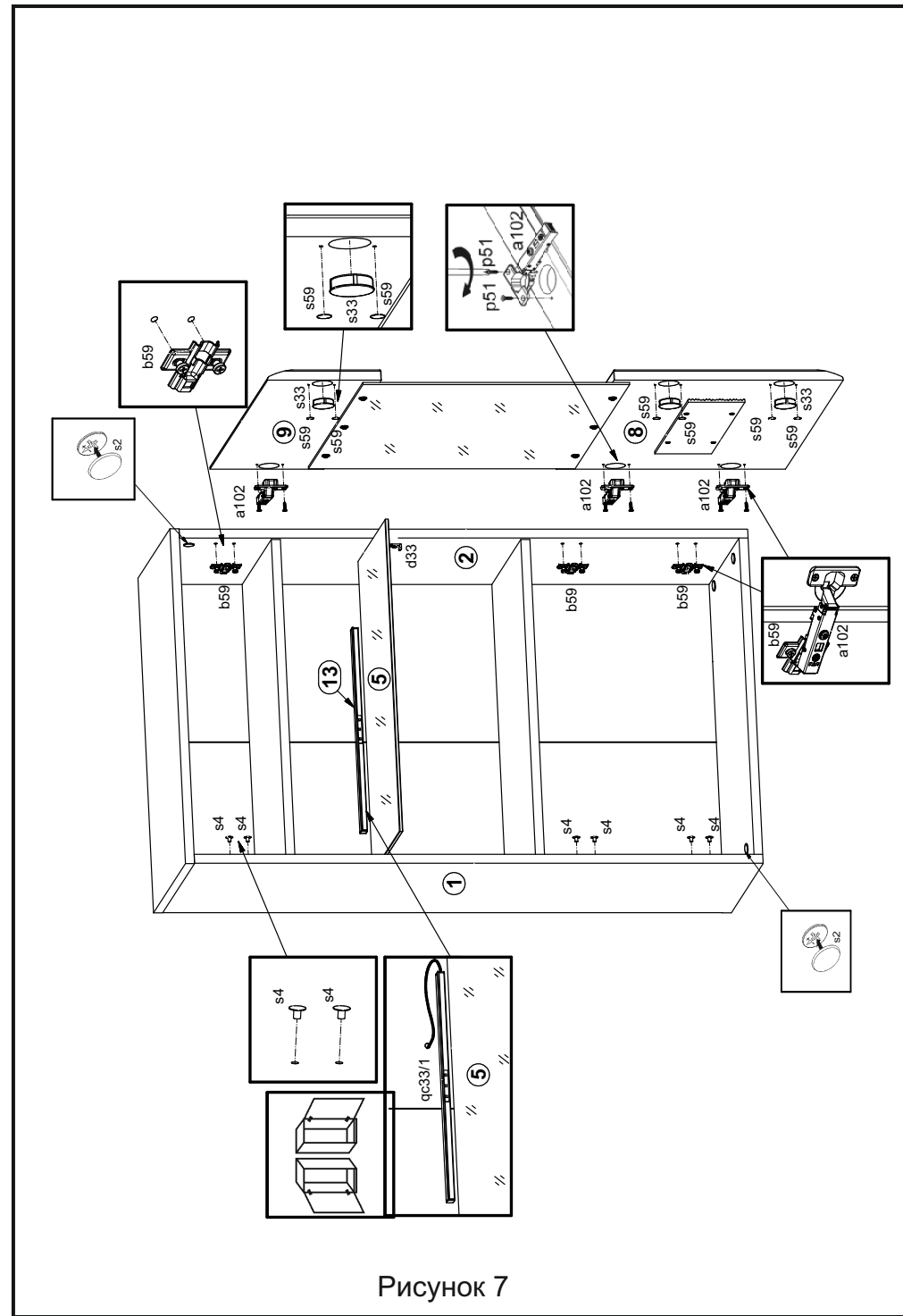
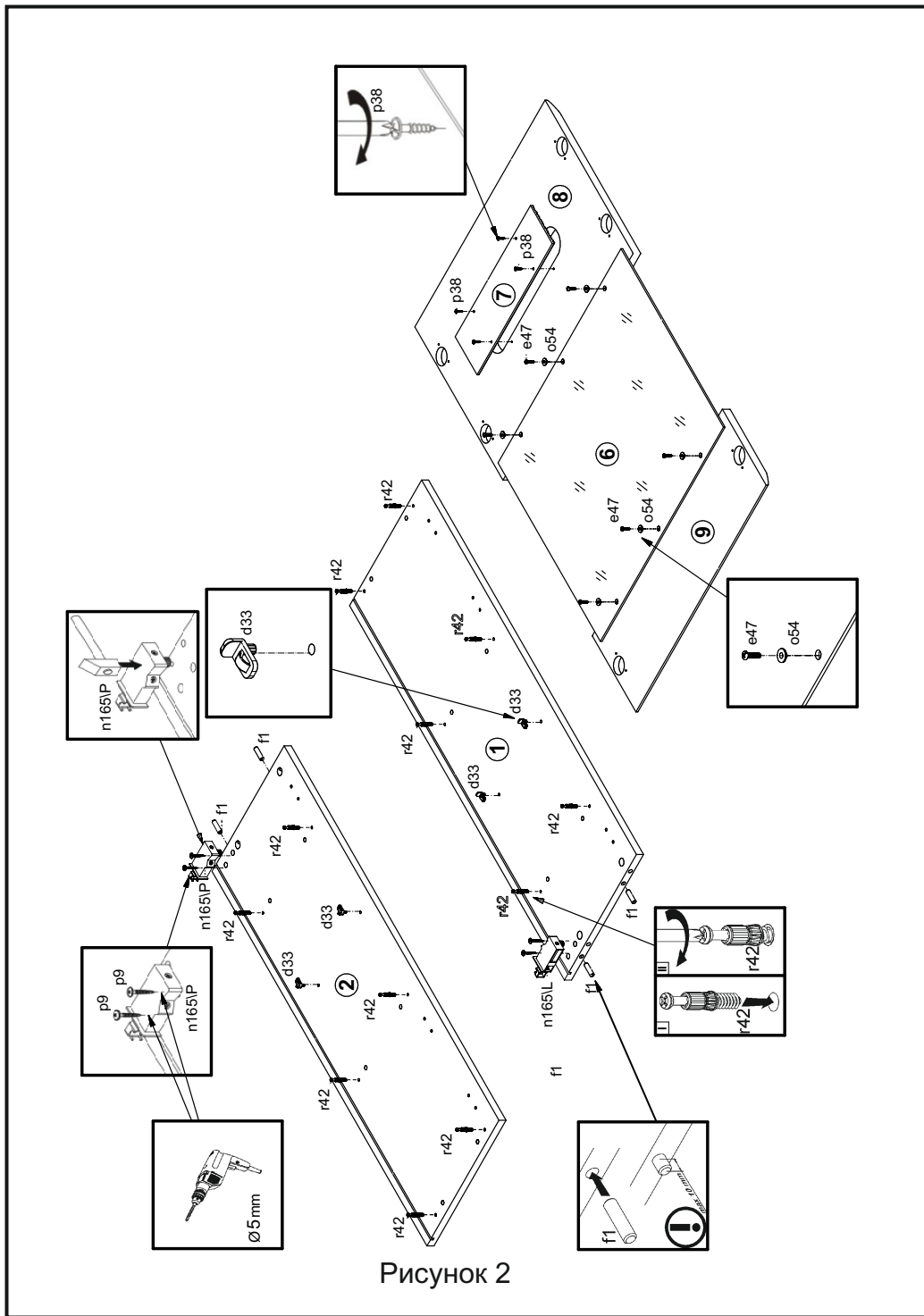


Рисунок 1



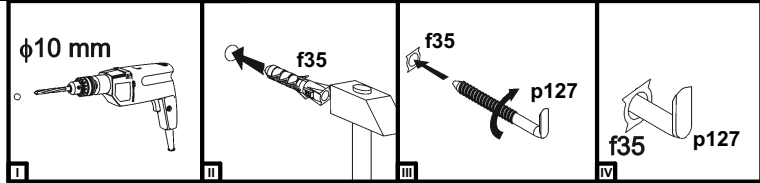
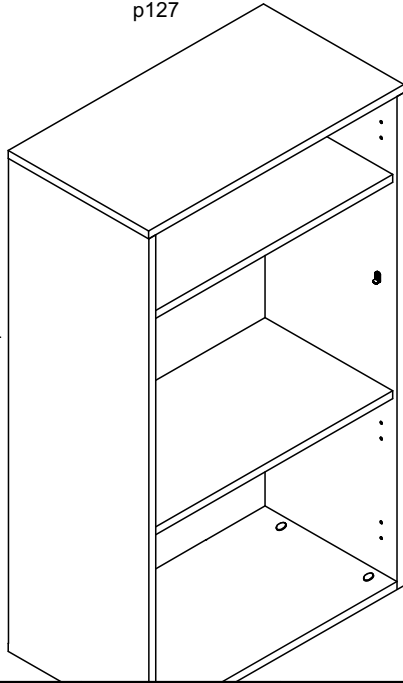
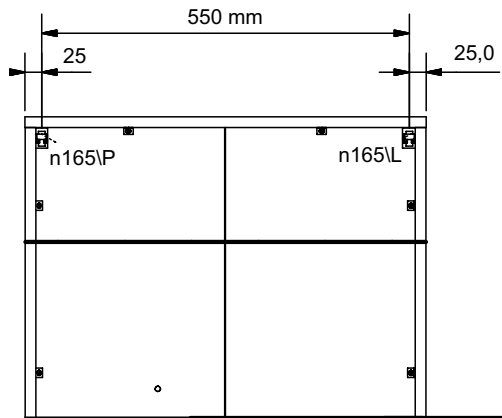
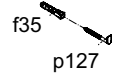
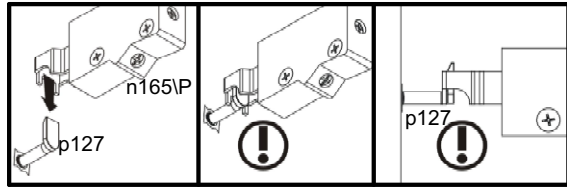


Рисунок 6

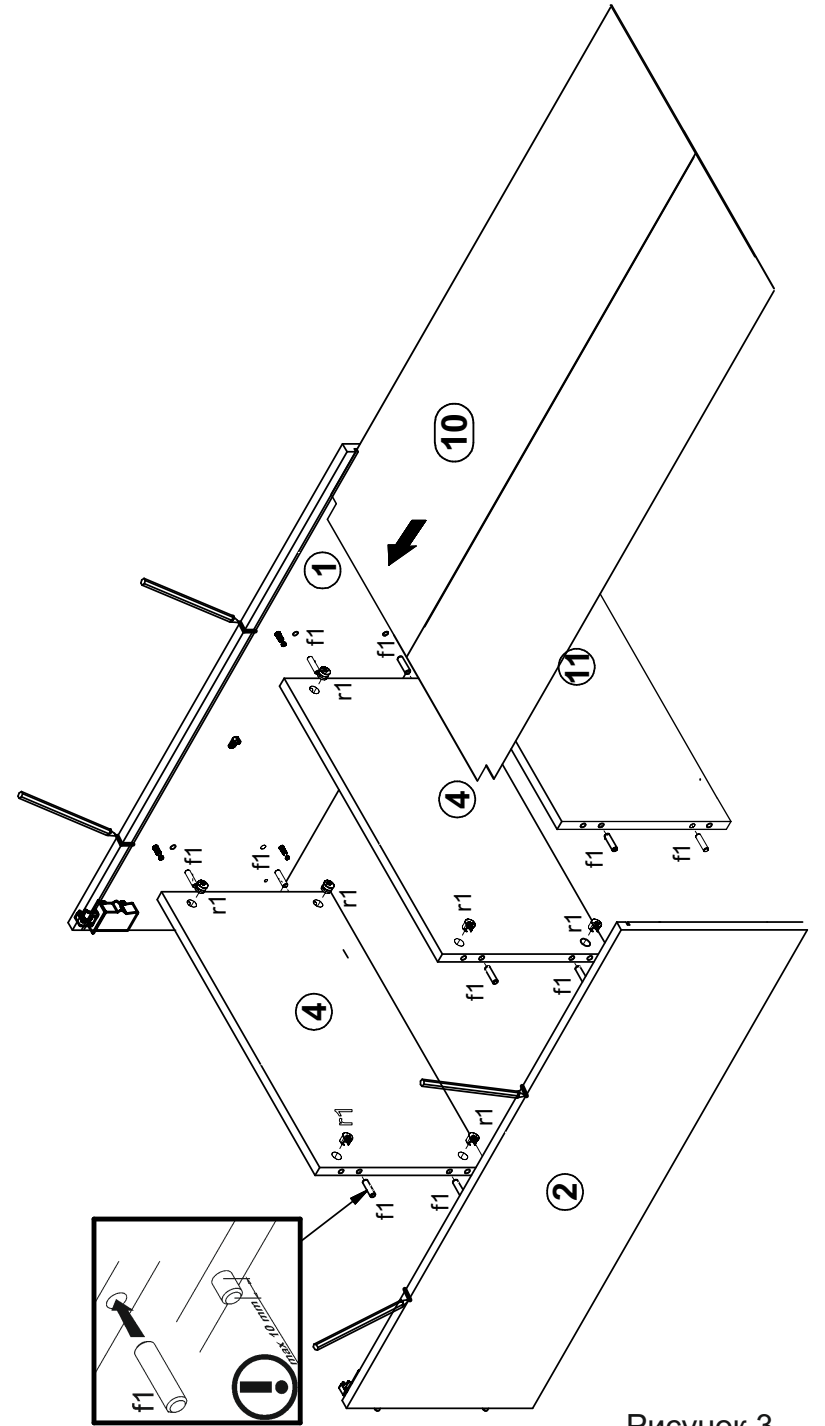


Рисунок 3

