

Мебельный комбинат “Ярцево”

~Уюта вашему дому~
Тел: +7 (800) 775-71-06

E-mail: mebelgold@mebelgold.ru
www.mebelgold.ru

Россия, Москва, м. Марьяна Роца,
ул. Сущевский Вал, д. 46, Универмаг
"Марьинский"; 3-й этаж

Модульная система “Венеция” Тумба прикроватная.



Порядок сборки

Перед началом сборки необходимо распаковать изделие, вырезать все этикетки с упаковок и сохранить.

Сборка:

1. Расположите боковины на горизонтальной плоскости. Согласно схеме прикрутите направляющие. В отверстия диаметром 8 мм аккурратно вбейте шканты, а в фторки вкрутите шптки эксцентрика.
2. Вкрутите шптки эксцентрика в фторки на крышке, а в отверстия 8 мм вбейте шканты.
3. Соберите детали каркаса согласно схеме и затяните шестигранным ключом или крестообразной отверткой эксцентрикые соединения.
4. Вставьте заднюю стенку в пазы на боковинах.
5. Аккурратно установите крышку так, чтобы ДВП попало в паз и затяните эксцентрики.
6. Зафиксируйте заднюю стенку с помощью пластмассовых уголков крепления ДВП.
7. Аккурратно вбейте шканты в глухие отверстия 8 мм на боковых стенках ящика. Соедините их с задней стенкой ящика так, что бы задняя панель была открытием наружу и книзу.
8. С помощью шестигранного ключа затяните евровинты.
9. В фасад аккурратно вбейте шканты в отверстия 8 мм, а в фторки вкрутите шптки к эксцентрику.
10. Соедините фасад с ящиком, затем вставьте ДВП в пазы на боковых стенках ящика и в фасаде. Пробейте гвоздями в заднюю стенку ящика. Прикрутите ручку.
11. Вставьте ящик на направляющую салаи в отверстия на задней стенке ящика и снизу в боковых стенках ящика.
12. Установите заглушки на эксцентрики и евровинты и вставьте ящик в каресе изделия. При необходимости проведите регулировку зазоров между фасадами путем вращения регулировочной гайки направляющих на ящиках.

Уход за мебелью

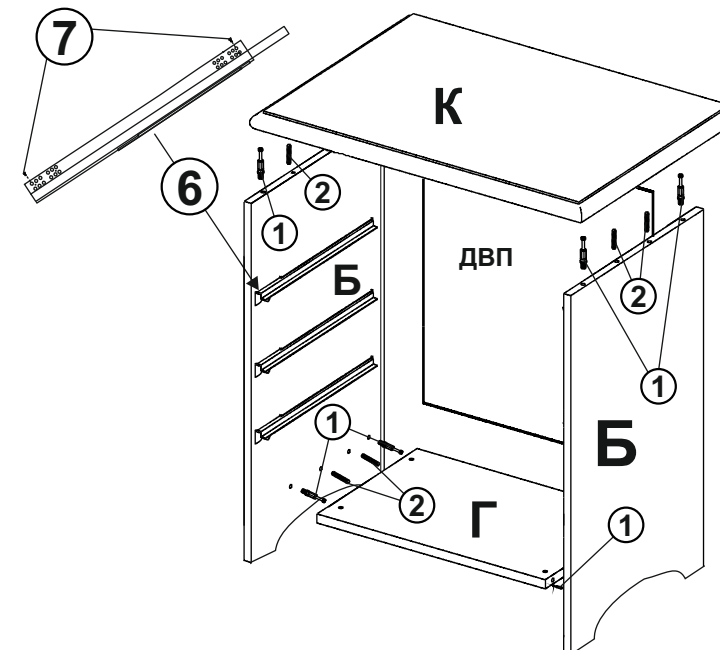
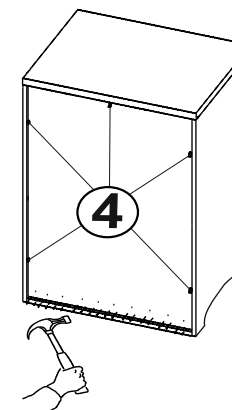
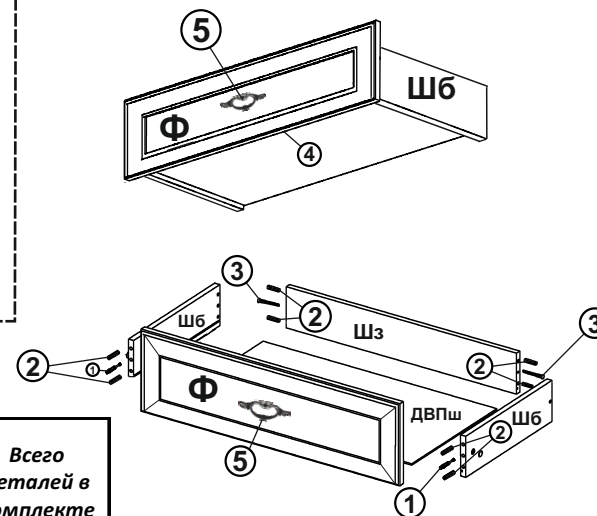
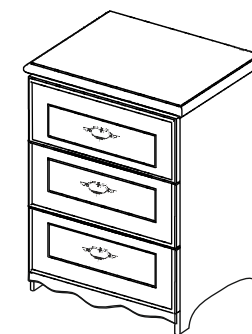
При длительном хранении мебели в упаковке, следует защищать ее от воздействия влаги, низких температур, а также резких температурных колебаний.
Ограничить штабелирование пакетов, во избежании появления механических повреждений изделия.
В холодный период времени, перед сборкой, необходимо выдерживать детали при комнатной температуре не менее 2 часов.
Периодически затгивать ослабленные болтвые и винтвые соединения, а также эксцентрикые стяжки.
В случае необходимости перемещения изделия по квартире, перед его перестановкой необходимо полностью освободить его от загрузки. Передвижение производить приподнятая изделие над уровнем пола, во избежание поломки имеющихся опор.
Удаление пыли с поверхности производить сухой мягкой тканью. Для поддержания качественного внешнего вида изделия, рекомендуем освежать поверхность специальными составами для ухода за мебелью. Запрещается применять соду, порошки, пасты и производить влажную уборку.
Инструкцию хранить на протяжении срока эксплуатации мебели.

Фурнитура

Условные обозначения	Вид	Кол-во (шт)	Наименование
①		14 шт.	Шток к эксцентрику (резьба М-6).
②		26 шт.	Шкант.
③		6 шт.	Евровинт.
④		8 шт.	ДВП держатель (уголок пластик.).
⑤		3 шт.	Ручка-скоба.
⑥		3 к-та.	Направляющие Quadro (300) с доводчиком.
⑦		12 шт.	Евровинт 6,3*13.

Вид	Кол-во (шт)	Наименование
	1 шт.	Ключик шестигранный.
	6 шт.	Винт к ручке с шайбой 4*22.
	14 шт.	Заглушка эксцентрика.
	6 шт.	Заглушка евроинта.
	20 шт.	Гвозди.

Схема сборки. Модульная система “Венеция” Тумба прикроватная.



№ упаковки	Кол-во упаковок	Условное обозначение		Размер детали	Всего деталей в комплекте
5.1.1	1	Б -	боковина	567 x 370 x 16	2
	1	К -	крышка МДФ	501 x 404 x 22	1
	1	Г -	горизонталка	411 x 332 x 16	1
	1	Ф -	фасад	404 x 160 x 16	2
	1	Ф -	фасад	404 x 204 x 16	1
	1	ШБ -	шухляды боковые	295 x 100 x 16	6
	1	ШЗ -	шухляды задние	371 x 87 x 16	3
	1	ДВПш -	ДВП шухлядное	380 x 297	3
5.2.1	1	ДВП -	ДВП зад. стенки	500 x 421	1
УПАКОВОК ВСЕГО					2